

PLANTA DE IMPLANTAÇÃO ESCALA 1:500

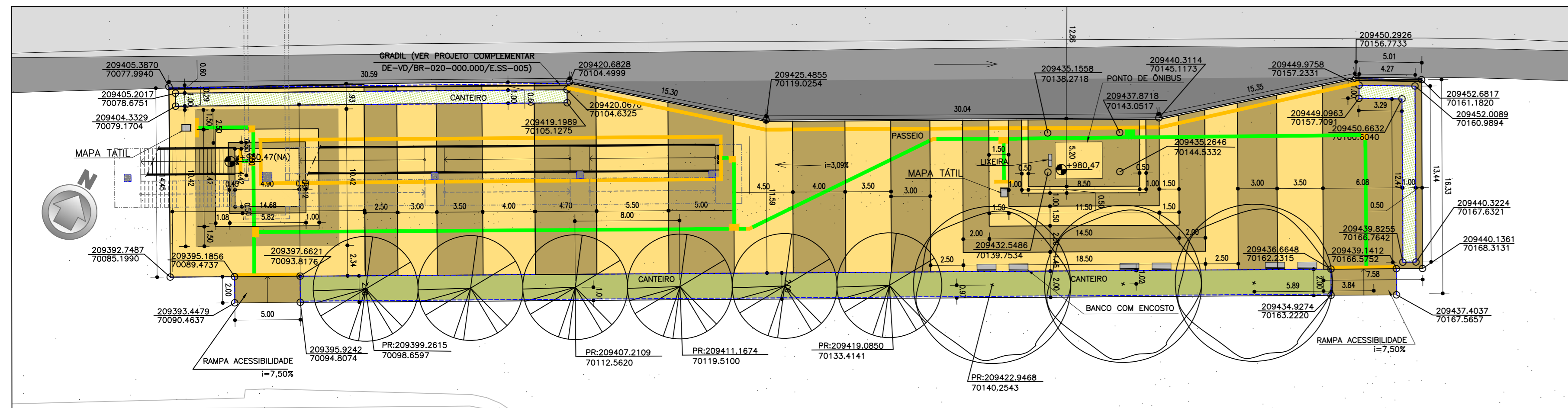
- LEGENDA:**
- ASFALTO
 - CALÇADA
 - PISO EM CONCRETO PIGMENTADO AMARELO ESCURO
 - PISO EM CONCRETO PIGMENTADO AMARELO
 - BAIA DE CONCRETO
 - HERBÁCEAS
 - ÁREA GRAMADA (Grama Batatais)
 - PISO TÁTIL DIRECIONAL (0,25x0,25m)
 - PISO TÁTIL DE ALERTA (0,25x0,25m)
 - ÁRVORES EXISTENTES
 - ÁRVORES PROPOSTAS DE MÉDIO PORTE
 - ÁRVORES PROPOSTAS DE GRANDE PORTE
 - CANTEIRO CENTRAL EXISTENTE
 - LIXEIRA
 - GOLA
 - POSTE EXISTENTE
 - FRADINHO
- NOTAS:**
- COTAS DE NÍVEL DAS VIAS VER PROJETO ALTIMÉTRICO.
 - CONFIRMAR MEDIDAS NA OBRA.
 - ÁRVORES FORA DE ÁREAS GRAMADAS TERÃO ACABAMENTO COM GOLA, CONFORME DETALHE ADJUNTO.
 - ESPECIFICAÇÃO VEGETAÇÃO: QUANTIDADE | NOME CIENTÍFICO DA ESPÉCIE | ALTURA DA ESPÉCIE | ESPAÇAMENTO
 - PR: PONTO DE REFERÊNCIA PARA INÍCIO DA DISTRIBUIÇÃO DA VEGETAÇÃO

ESPÉCIES VEGETAIS

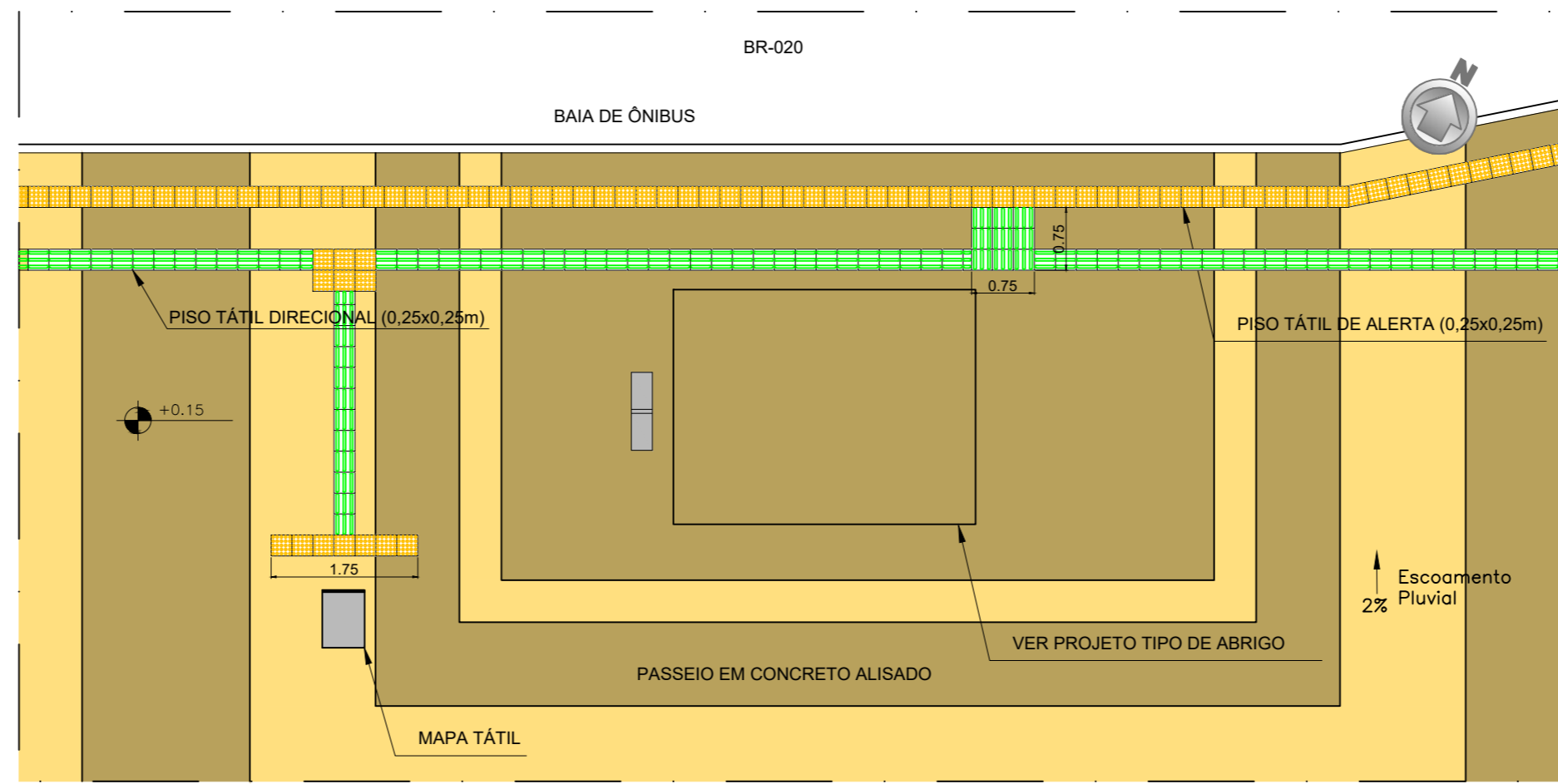
ESPÉCIES ARBÓREAS - MÉDIO À GRANDE PORTE	NOME CIENTÍFICO	NOME POPULAR	QDE	ÁREA (m²)
ARBUSTOS	<i>Schinus terebinthifolius</i>	Aroeira Vermelha	04	—
	<i>Sideroxylum paniculatum</i>	Carvoeiro	03	—
	<i>Tabebuia impetiginosa</i>	Ipê Roxo	03	—
	<i>Cyathax antisyphilitica</i>	Ipê Verde	03	—
HERBÁCEAS	<i>Plumeria rubra</i>	Jasmim Manga Tricolor	15	—
	<i>Cestrum nocturnum</i>	Dama da Noite	10	—
FORRAÇÕES	<i>Turnera ulmifolia</i>	Flor do Guarujá	—	29,91 m²
	<i>Dietes inodes</i>	Moréio	—	102,88 m²
Paspalum notatum		Grama Batatais	—	149,63 m²

QUANTITATIVOS

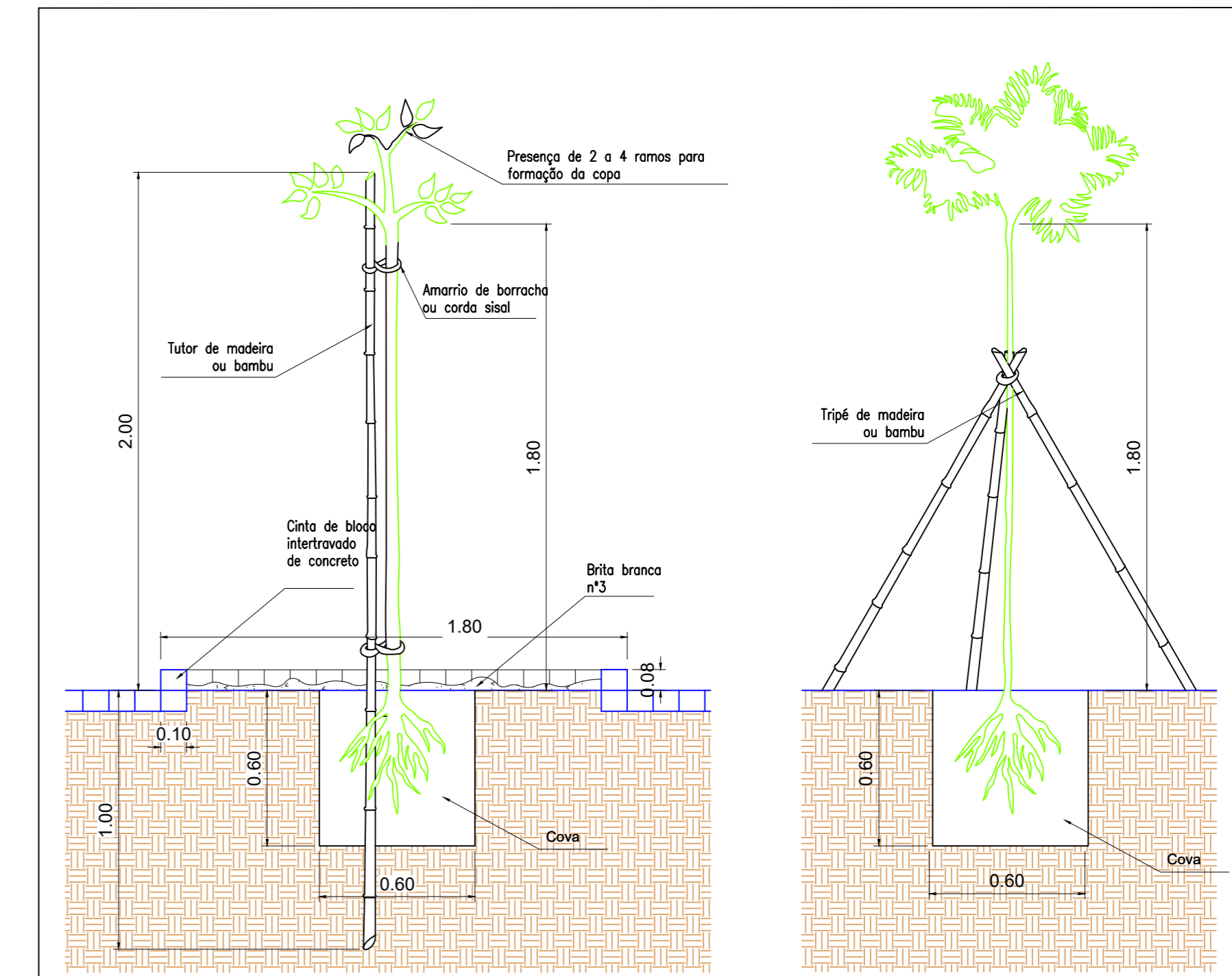
ITEM	QUANTIDADE	ÁREA (m²)
CALÇADA - CLARO	1.090,00 m²	—
CALÇADA - ESCURO	1.240,50 m²	—
CALÇADA SI PIGMENTAÇÃO	595,10 m²	—
GRADIL	104,24 m lineares	—
LIXEIRA	03 unidades	—
PISO TÁTIL ALERTA	436,80 m lineares	—
PISO TÁTIL DIRECIONAL	436,50 m lineares	—
BANCO COM ENCOSTO	18 unidades	—
FRADINHO	29 unidades	—
MAPA TÁTIL	04 unidades	—



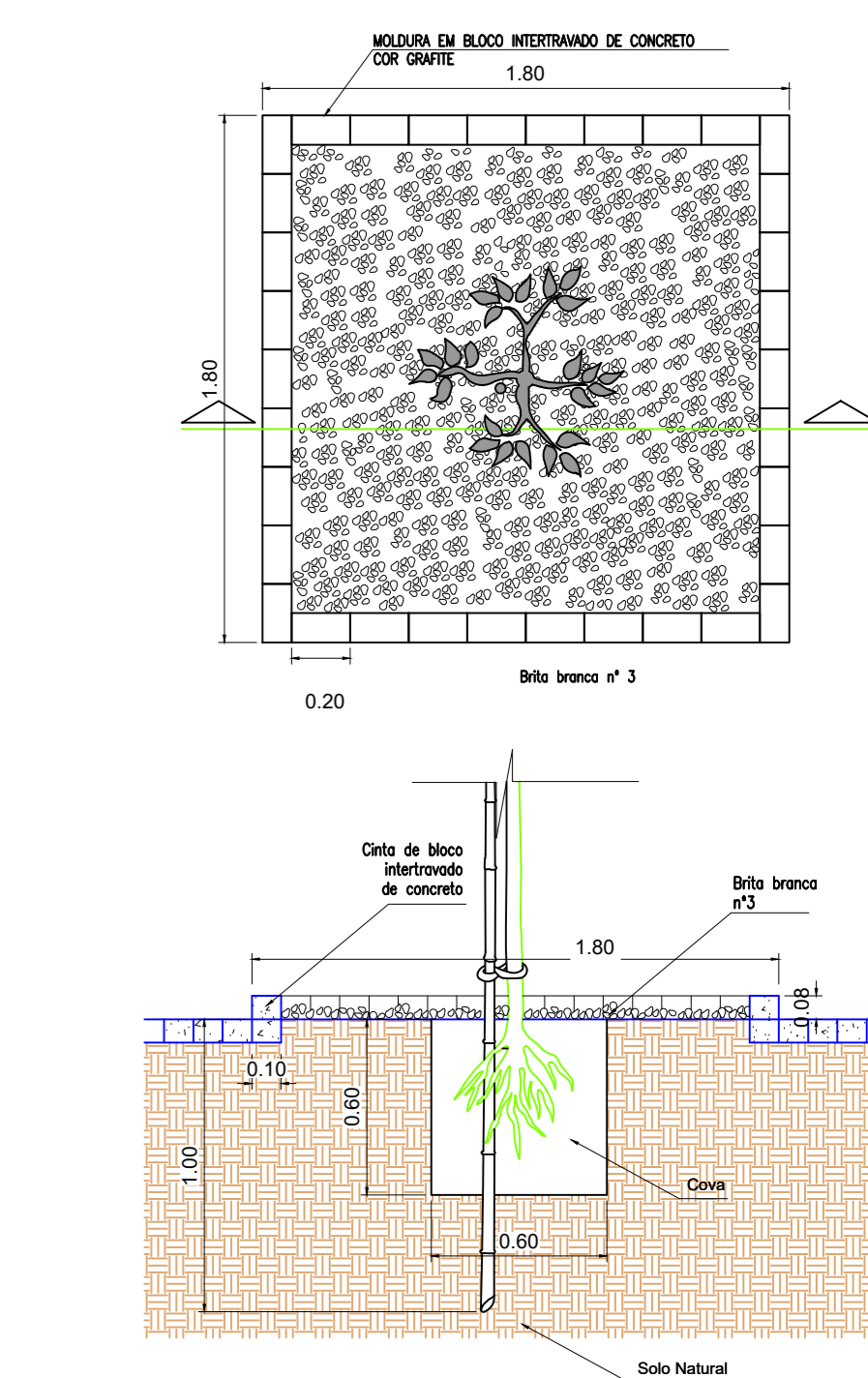
ACESSIBILIDADE PRAÇA 2 ESCALA 1:250



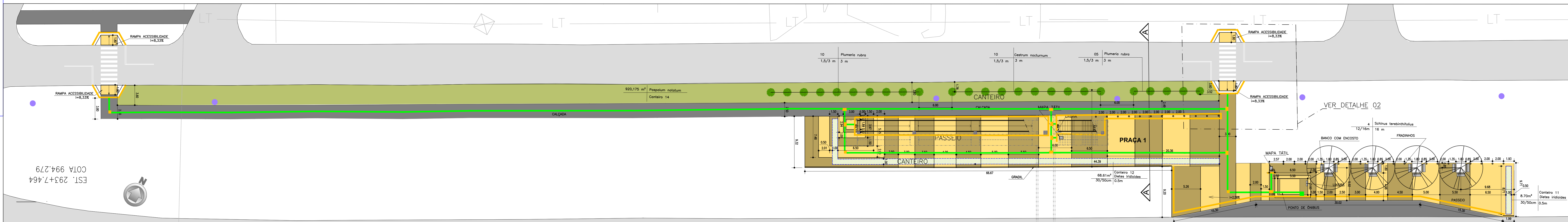
DETALHE 01 PONTO DE PARADA DE ÔNIBUS COM ACESSIBILIDADE ESCALA 1:75



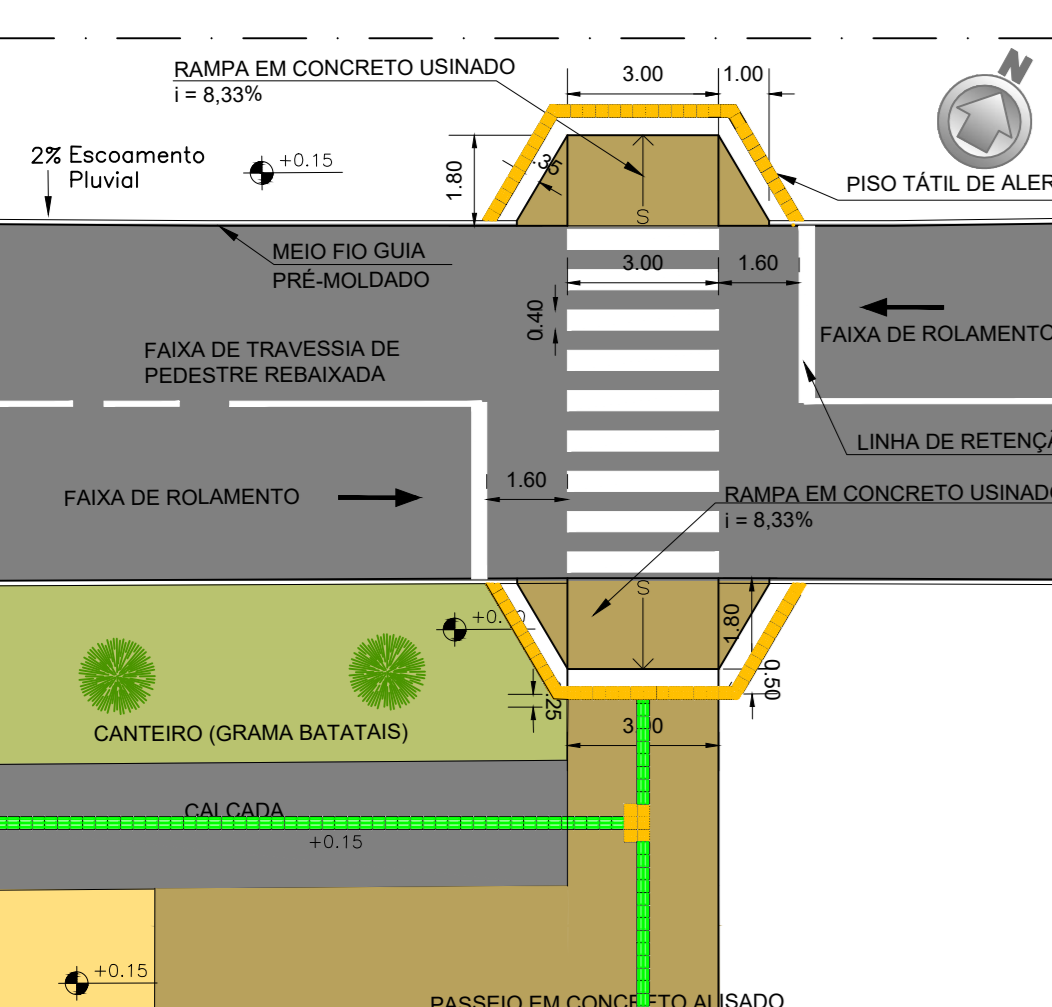
TUTORAMENTO DE ARVORE E DETALHE DA GOLA ESCALA 1:20



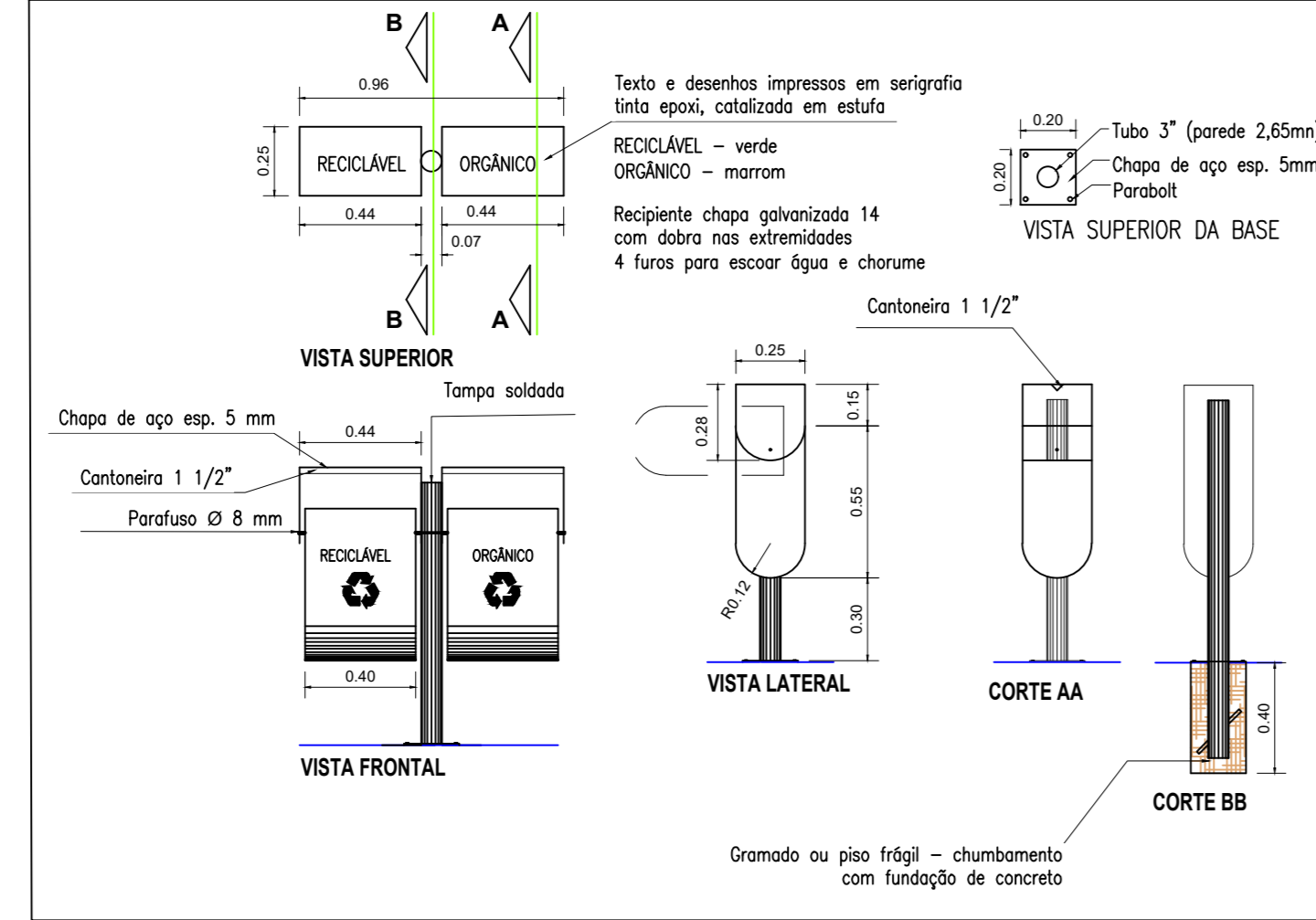
GOLA ESCALA 1:25



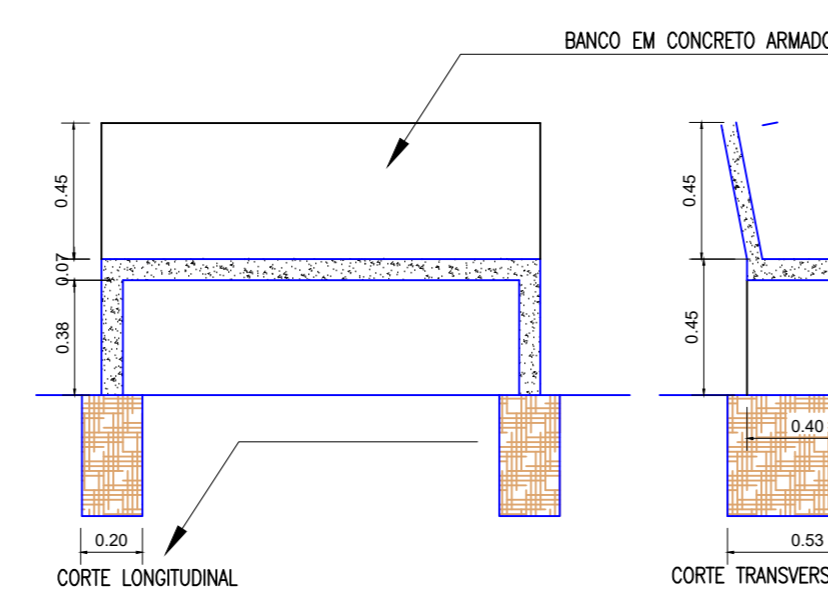
ACESSIBILIDADE PRAÇA 1 ESCALA 1:250



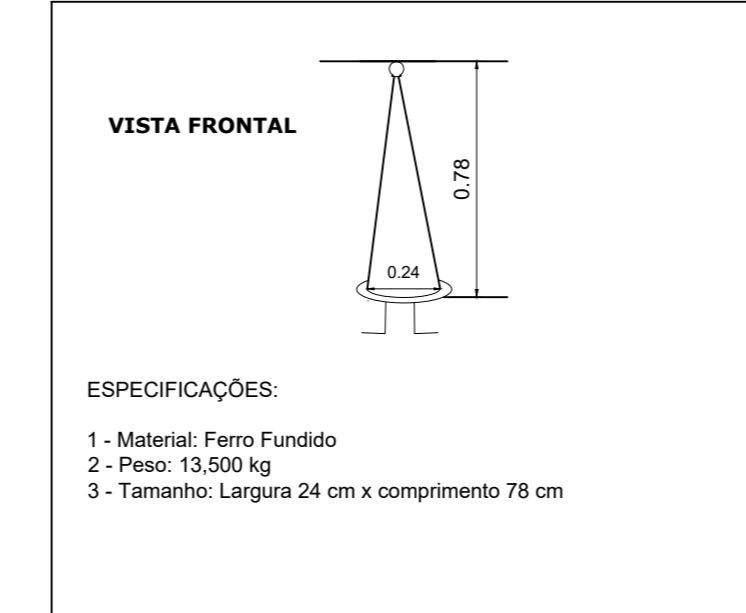
DETALHE 02 ESCALA 1:150
FAIXA DE TRAVESSIA DE PEDESTRE REBAIXADA COM ACESSIBILIDADE E MARCAÇÃO DE ÁREA DE CONFLITO EM CICLOVIA



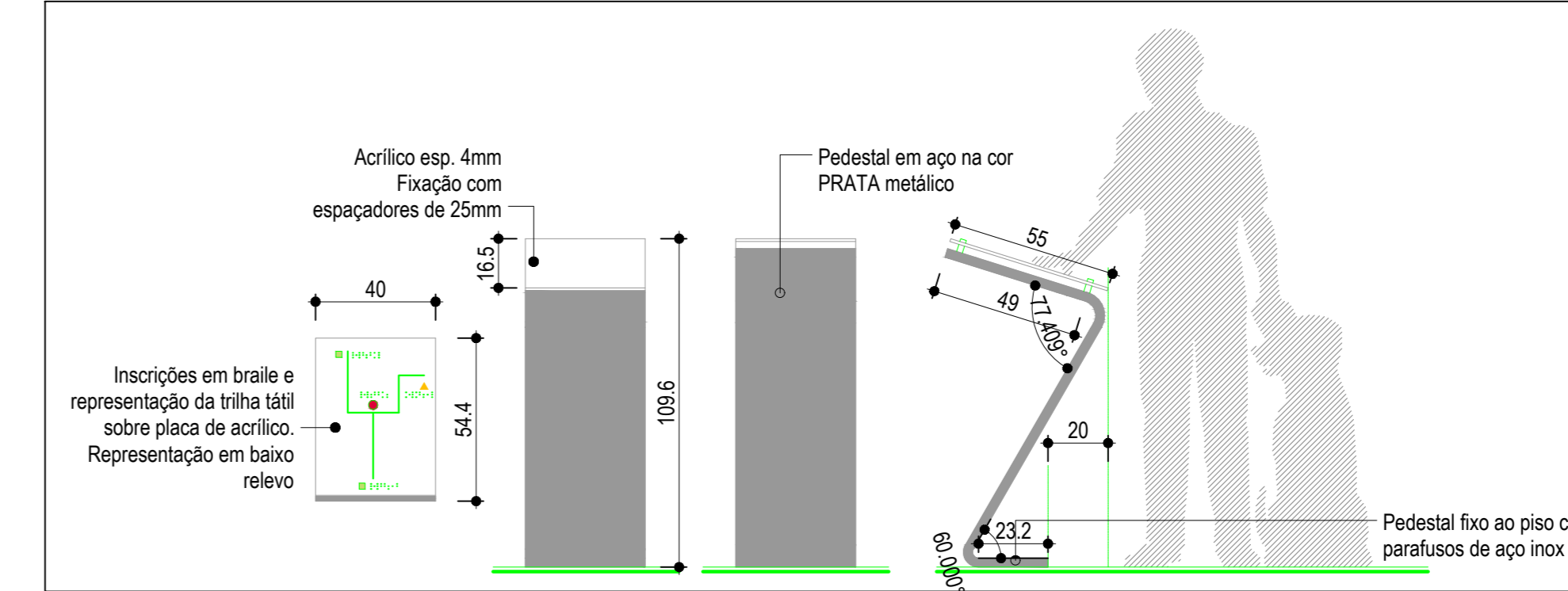
LIXEIRA ESCALA 1:25



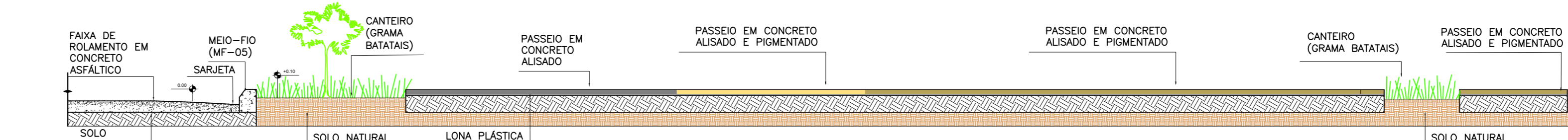
BANCO COM ENCOSTO ESCALA 1:25



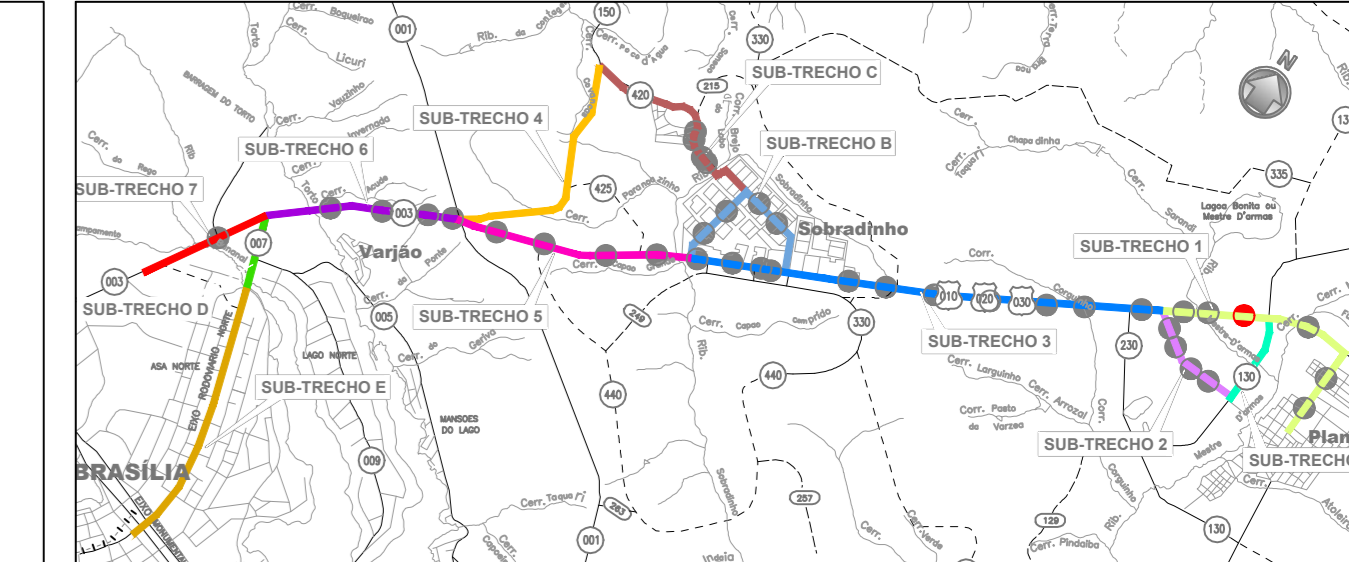
FRADINHO ESCALA 1:25



MAPA TÁTIL ESCALA 1:20



CORTE AA CORTE TÍPICO DE PASSEIO COM CANTEIRO E FAIXA ROLANTE ESCALA 1:50



PLANTA DE LOCALIZAÇÃO - SUBTRECCHO 1 - ESTAÇÃO Nº 04
ESTACÃO NOVA ESPERANÇA - PLANALTA.
SI ESCALA

REVISÕES

REVISÃO	DESCRIÇÃO	EMISSÃO	VERIFICAÇÃO	APROVAÇÃO
01	REVISÃO DE PROJETOS E QUANTITATIVOS	07/12/2019		
02	EMISSÃO FINAL			

PROJETO EXECUTIVO DE PAISAGISMO

BRT-DF SISTEMA DE TRANSPORTE DO EIXO NORTE
BRASILIA/DF
ESTAÇÃO Nº 04 - NOVA ESPERANÇA

ESCALA: MENSURA
DATA: DEZEMBRO/2019
FOLHA: 05/43