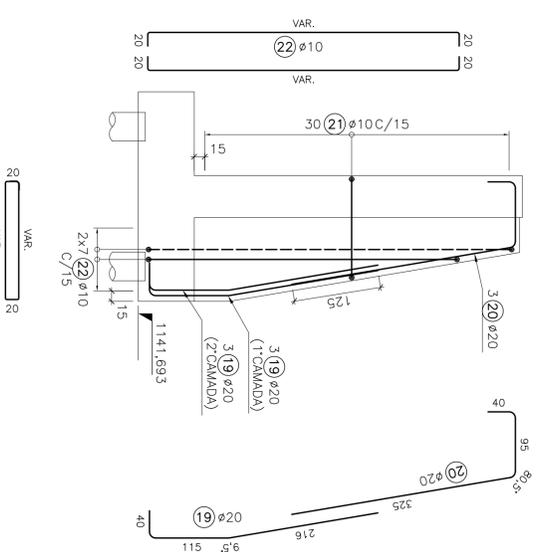


LOCALIZAÇÃO DOS TRECHOS



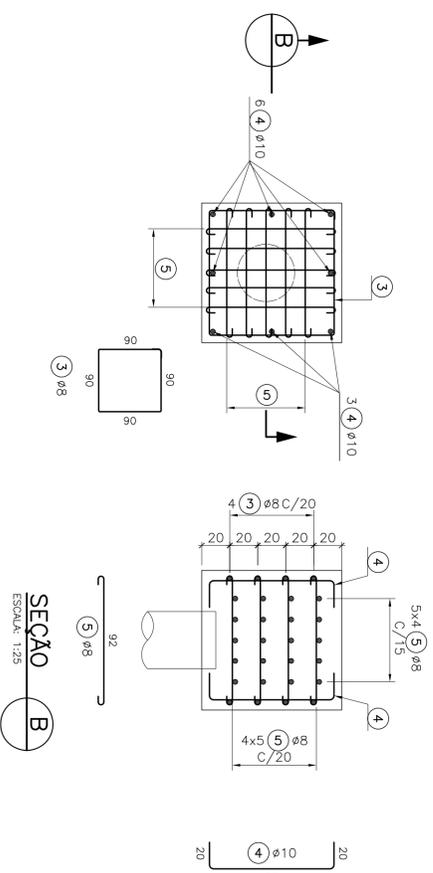
CF02 – 30xVAR.xVAR.

ESCALA: 1:50



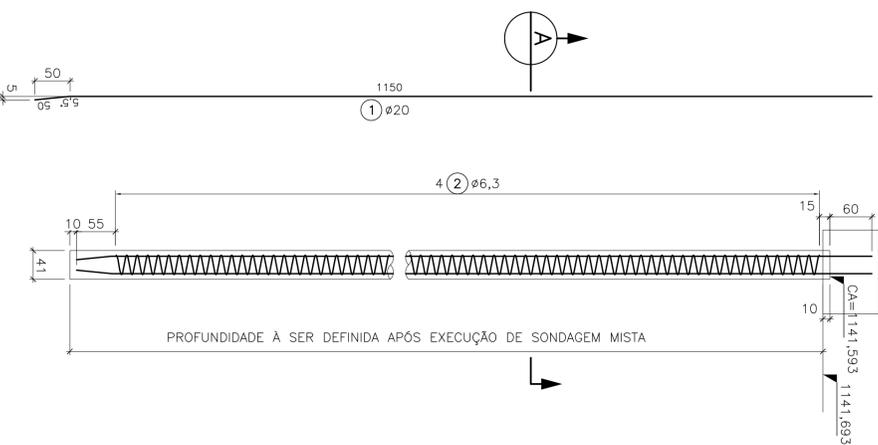
BLOCOS B1 e B5 – 100x100x100 (5x)

ESCALA: 1:25



ESTACAS RAZIZ Ø44.1cm E1 e E67 (67x)

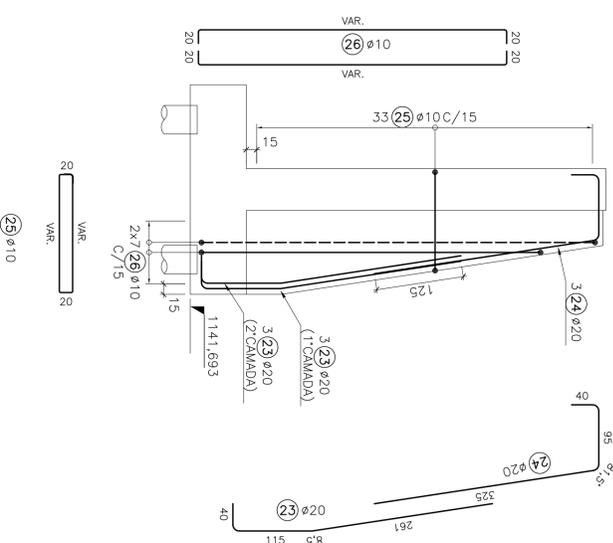
ESCALA: 1:50



- NOTAS PARA ESTACAS:
- ESTIMATIVA INICIAL PARA EFEITO DE QUANTITATIVO SUMÁRIO CONSIDERANDO ESTACAS COM PROFUNDIDADE IGUAL A 12m.

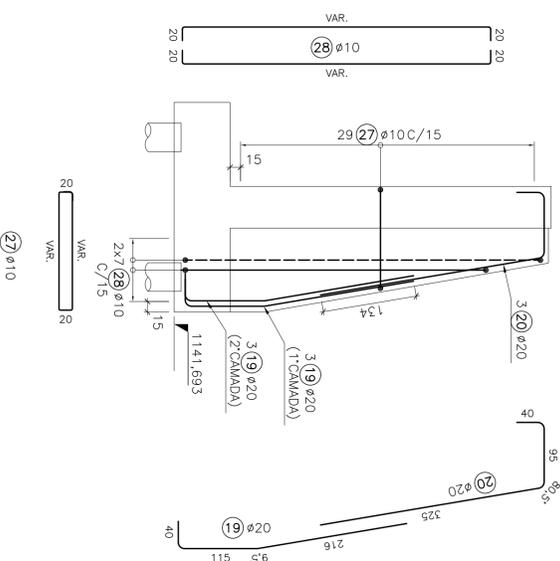
CF01 – 30xVAR.xVAR.

ESCALA: 1:50



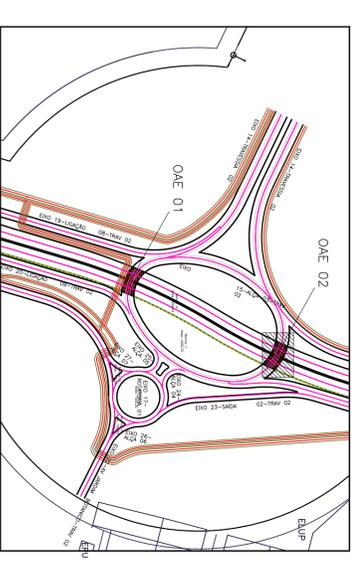
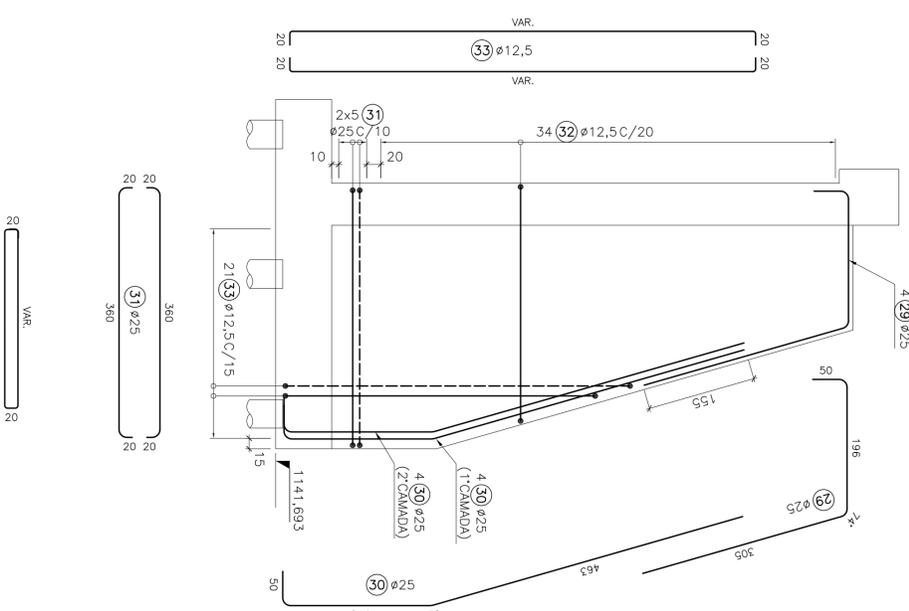
CF05 – 30xVAR.xVAR.

ESCALA: 1:50



CF03=CF04 – 30xVAR.xVAR. (2x)

ESCALA: 1:50

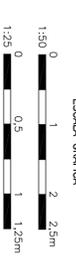


NOTAS:

1. DIMENSÕES EM CENTÍMETRO, NÍVEIS EM METRO, BITOLAS DOS FERROS EM MILETROS EXCETO ONDE INDICADO.
2. CONCRETO: f_{ck} ≥ 35MPa AOS 28 DIAS, DIÂMETRO MÁXIMO DOS AGREGADOS < 25 E FATOR A/C < 0,55.
3. COBRIMENTOS (C):
5cm PARA SAPATAS, CINTAS, PILARES, MUROS ALAS E CONTRA-FORTES;
3cm PARA OS DEMAIS ELEMENTOS, EXCETO ONDE INDICADO.
4. ARMADURA: AÇO CA-50 (fyk=500MPa);
5. CLASSE DE AGRESSIVIDADE II
6. PARA O DIMENSIONAMENTO DOS ELEMENTOS ESTRUTURAIIS FORAM ADOTADAS AS SEQUINTE CONDIÇÕES:
-CARGAS PERMANENTES (PESO PRÓPRIO, REVEST., RETRAÇÃO).
-CARGA MOVEL VEÍCULO CLASSE 49 (TB49) CONSIDERANDO COEFICIENTE DE IMPACTO DE MULTIDÃO = 3kN/m².
-CARGA DE MULTIDÃO = 3kN/m².
-CARGAS ACIDENTAIS: (FREIAGEM/ACELERAÇÃO, FORÇA CENTRÍFUGA, TEMPERATURA, VENTO, IMPACTO GUARDA-RODAS).
7. CASO HAJA INTERFERÊNCIA, A BARRA DE FERRO PODERÁ SOFRER PEQUENO AJUSTE NA SUA DISTRIBUIÇÃO.
8. CONFERIR MEDIDAS IN LOCO.

REFERÊNCIAS:

- PROJETO GEOMÉTRICO ARIA ENGENHARIA,
SONDAGENS SPT-01 A SPT-05 EXECUTADAS EM 23/09/2020
FUNDAÇÃO:..... 016-OAE_02-TR_02-FU-DE-001.
FUNDAÇÃO E FORMAS:..... 016-OAE_02-TR_02-FU-DE-001 e 006.
ARMADURA:..... 016-OAE_02-TR_02-AR-DE-001 e 008.



No.	DISCRIMINAÇÃO DAS REVISÕES	DATA	CONF.	DATA	APROV.
01	REVISÃO GERAL	20/05/22	GOS		
02	ONDE INDICADO	28/06/21	GOS		
03	EMISSÃO INICIAL	26/02/21	GOS		

R.A. ROCHA ENGENHARIA LTDA

PROJ.	GER. PROJ.	GER. DES.	DATA	APROV.
GOS	GSC	GOS	20/05/22	RAR

PROJETO EXECUTIVO OAE-02 – TRECHO 02

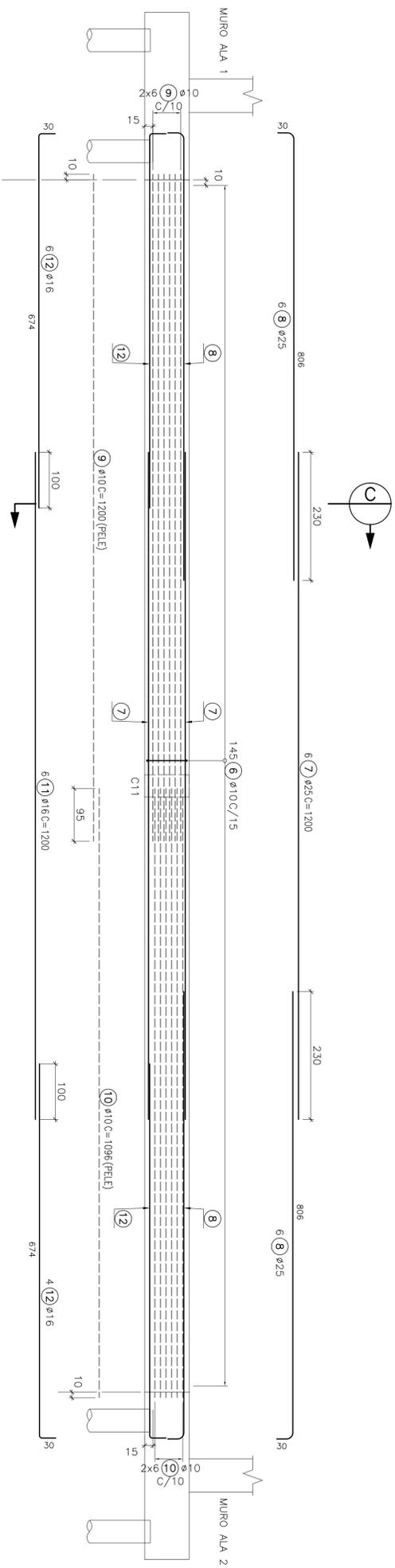
PROJ.	GER. PROJ.	GER. DES.	DATA	APROV.
GOS	GSC	GOS	20/05/22	RAR

ARMADURA
ESTACAS RAZIZ – BLOCOS B1 e B5
CONTRAFORTE – CF01 e CF05

ESCALA	REVISO	OC	TOTAL Nº
1:50	016-OAE_02-TR_02-AR-DE-001	01	08

CINTAS C1 e C10 - 40x80 (10x)

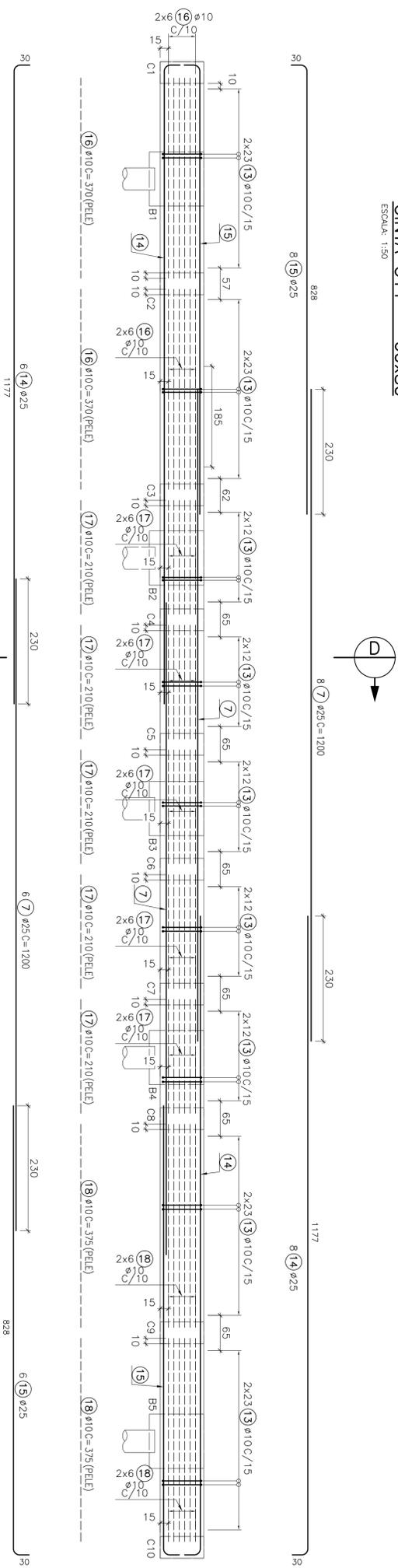
ESCALA: 1:50



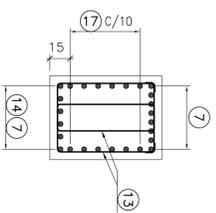
SEÇÃO C
ESCALA: 1:25

CINTA C11 - 60x80

ESCALA: 1:30



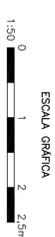
SEÇÃO D



SEÇÃO D
ESCALA: 1:25

NOTAS:

1. PARA NOTAS E REFERÊNCIAS VER DESENHO: 016-OAE-02-TR-02-AR-DE-001.



ESCALA GRÁFICA

OC	REVISÃO GERAL	20/05/22	GOS
OB	ONDE INDICADO	28/06/21	GOS
OA	EMISSÃO INICIAL	26/02/21	GOS
No.	DISCRIMINAÇÃO DAS REVISÕES	DATA	CONF.

R.A. ROCHA ENGENHARIA LTDA.

PROJ.	GER. PROJ.	DATA
GOS	GSC	20/05/22
DES. ENT. FEITINHO	VER. DES.	APROV.
RUBENS ANDRADE ROCHA	GOS	RAR
CLIENTE	NO. ORÇ./V.F.	
RUBENS ANDRADE ROCHA	1553/D DF	

IDER Estudos e Projetos para as intervenções descritas como medidas mitigadoras para a implantação do parcelamento Quilha 16

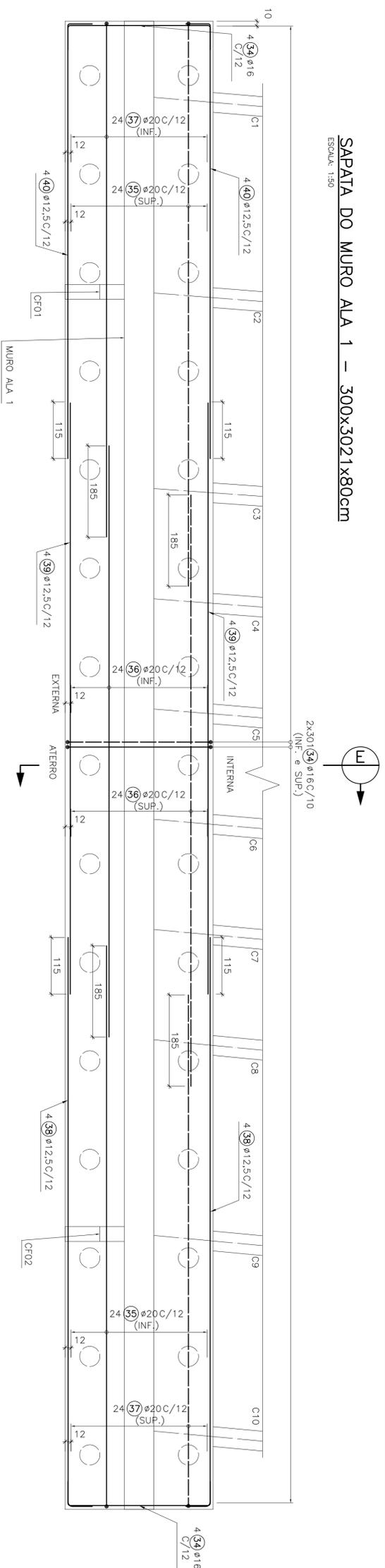
PROJETO EXECUTIVO OAE-02 - TRECHO 02

ARMADURA
CINTAS C1 e C10
CINTA C11

ESCALA	DES. Nº	PROJETO	ORÇ. Nº
1:30	016-OAE-02-TR-02-AR-DE-002	OC	02/08

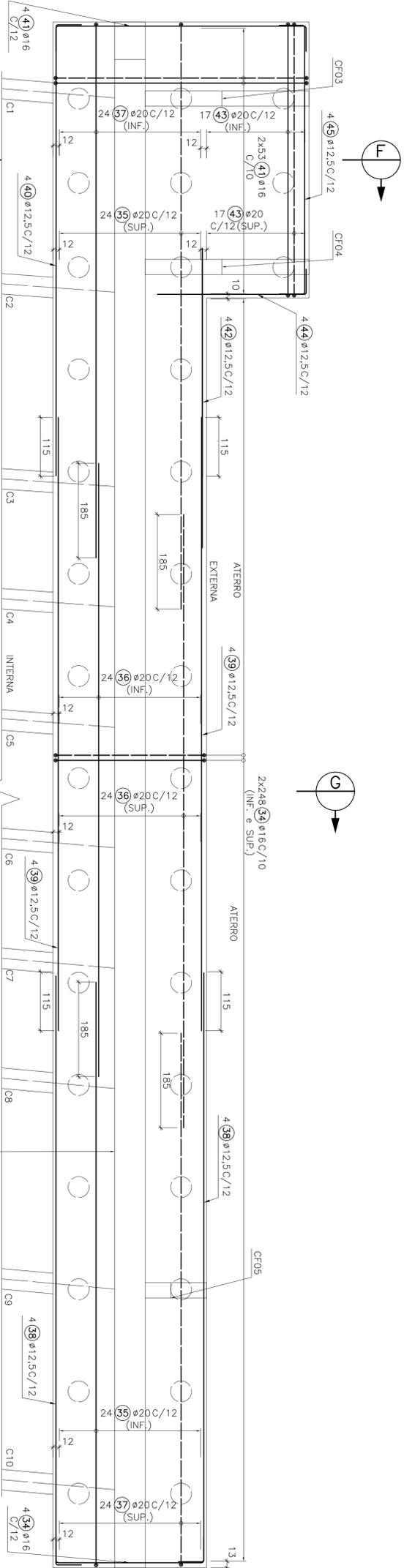
SAPATA DO MURO ALA 1 – 300x3021x80cm

ESCALA: 1:50



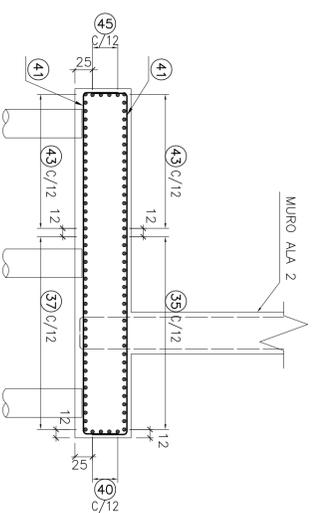
SAPATA DO MURO ALA 2 – 300x3024x80cm

ESCALA: 1:50



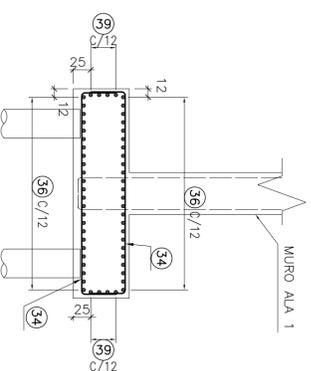
SEÇÃO F

ESCALA: 1:50



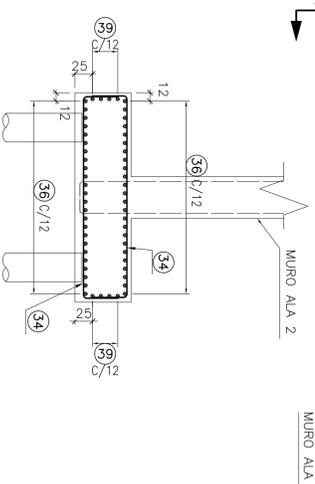
SEÇÃO E

ESCALA: 1:50



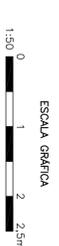
SEÇÃO G

ESCALA: 1:50



NOTAS:

1. PARA NOTAS E REFERÊNCIAS VER DESENHO: 016-OAE-02-TR-02-AR-DE-001.



No.	DISCRIMINAÇÃO DAS REVISÕES	DATA	CONF.	DATA	APROV.
01	REVISÃO GERAL	20/05/22	GOS		
02	ONDE INDICADO	28/06/21	GOS		
03	EMISSÃO INICIAL	26/02/21	GOS		

R.A. ROCHA ENGENHARIA LTDA.

PROJ.	VER. PROJ.	DATA	VER. DES.	APROV.
GOS	GSC	20/05/22	GOS	RAR

RESPONSÁVEL TÉCNICO: RUBENS ANDRADE ROCHA

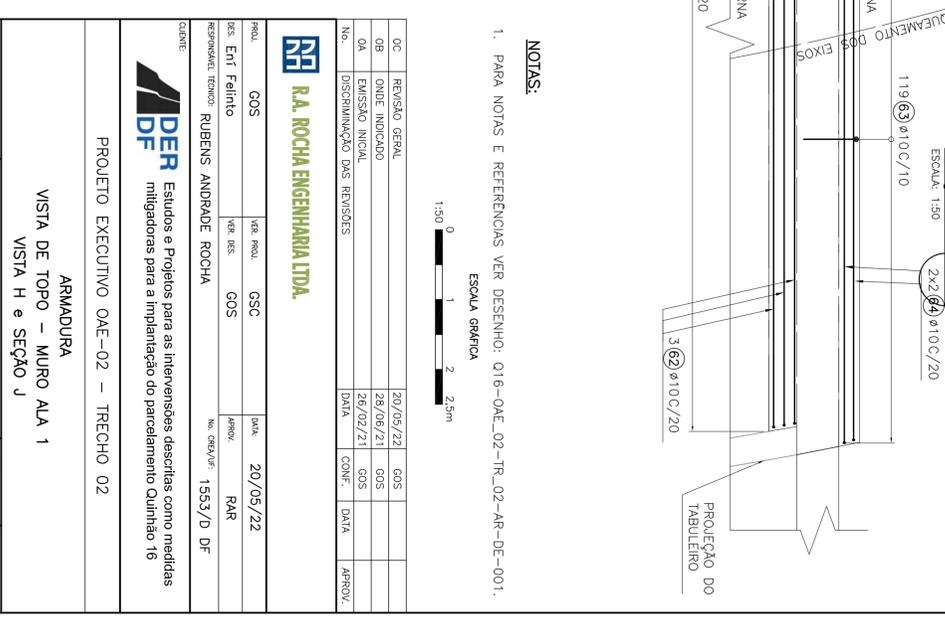
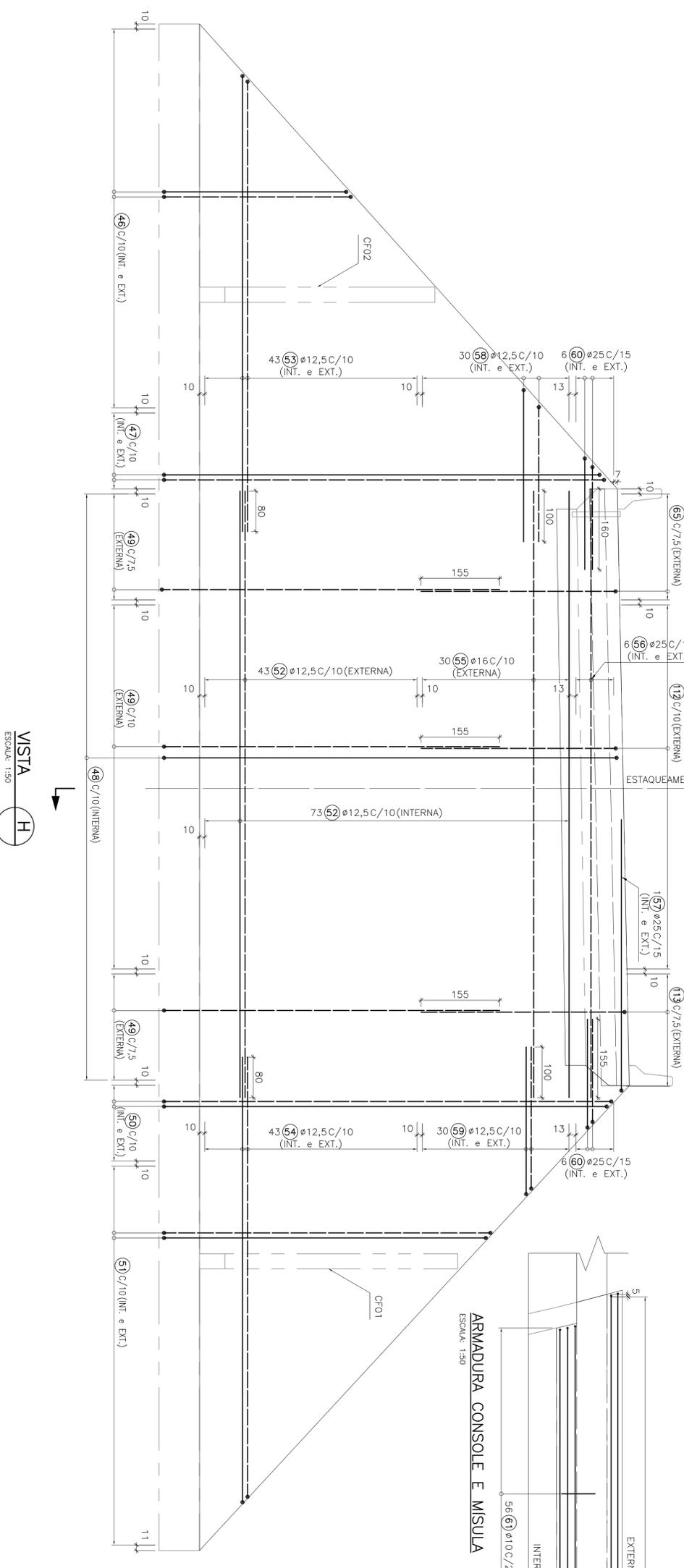
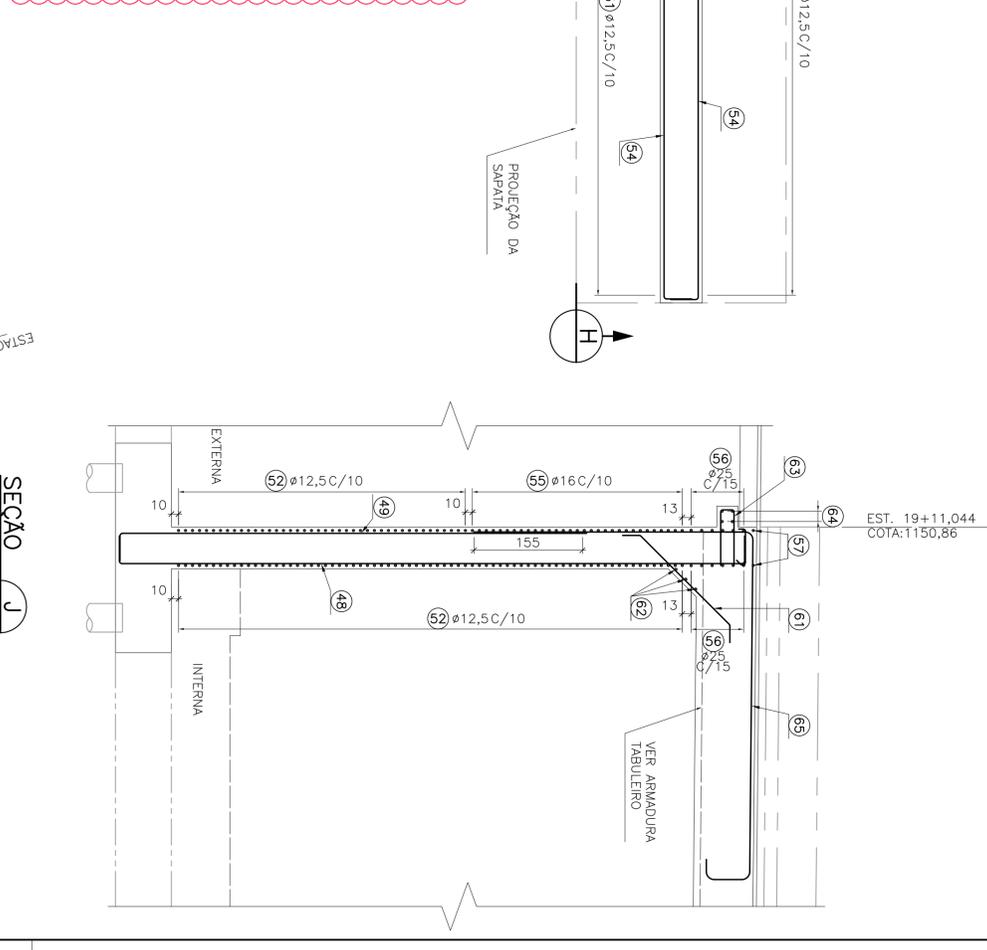
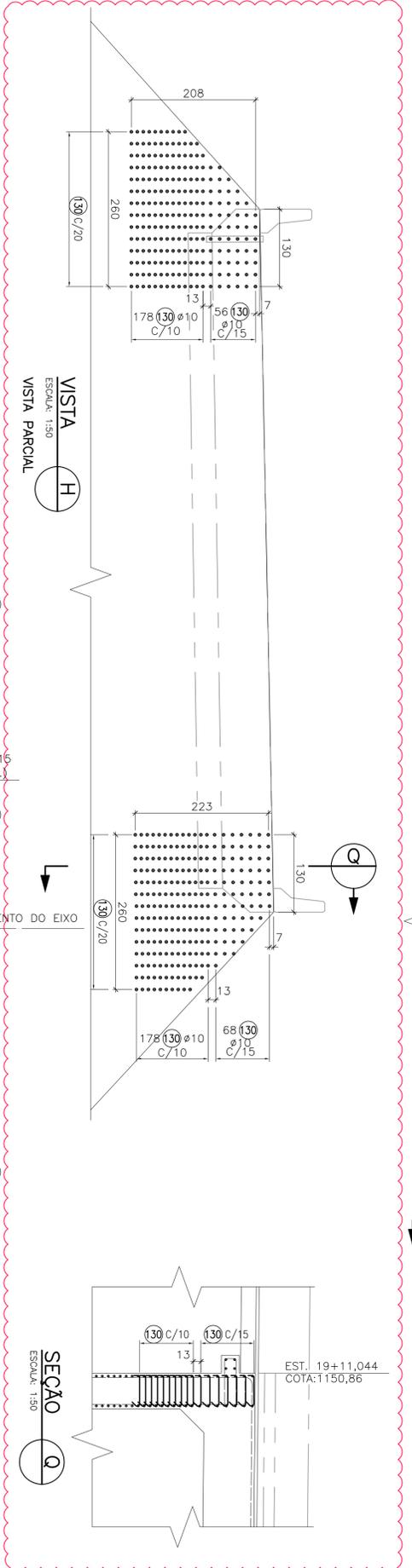
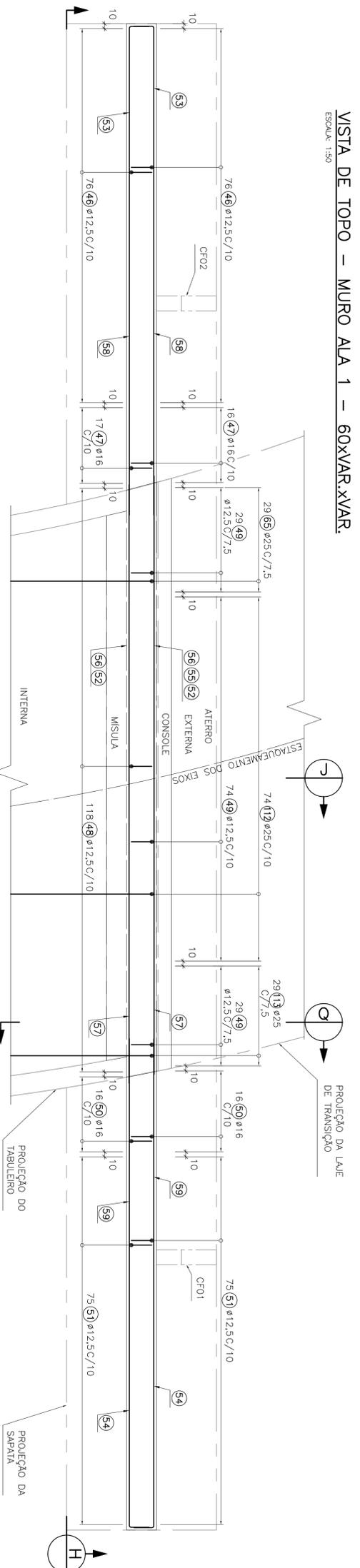
PROJETO EXECUTIVO OAE-02 – TRECHO 02

ARMADURA

SAPATA DO MURO ALA 1
SAPATA DO MURO ALA 2

ESCALA	DES. Nº	PROJETO	TOMADA Nº
1:50	016-OAE-02-TR-02-AR-DE-003	OC	03/08

VISTA DE TOPO – MURO ALA 1 – 60xVAR.XVAR.
ESCALA: 1:50



NOTAS:

1. PARA NOTAS E REFERÊNCIAS VER DESENHO: 016-OAE-02-TR-02-AR-DE-001.
ESCALA GRÁFICA



No.	DISCRIMINAÇÃO DAS REVISÕES	DATA	CONF.	DATA	APROV.
0C	REVISÃO GERAL	20/05/22	GOS		
0B	ONDE INDICADO	28/06/21	GOS		
0A	EMISSÃO INICIAL	26/02/21	GOS		

R.A. ROCHA ENGENHARIA LTDA

PROJ.	VER. PROJ.	GSC	DATA
ENT. FELIPIO	VER. RES.	GOS	20/05/22

RESPONSÁVEL TÉCNICO: RUBENS ANDRADE ROCHA

PROJETO EXECUTIVO OAE-02 – TRECHO 02

ARMADURA

VISTA DE TOPO – MURO ALA 1
VISTA H e SEÇÃO J

ESCALA	DES. Nº	PROJ. Nº	TOMADA Nº
1:50	016-OAE-02-TR-02-AR-DE-004	OC	04/08

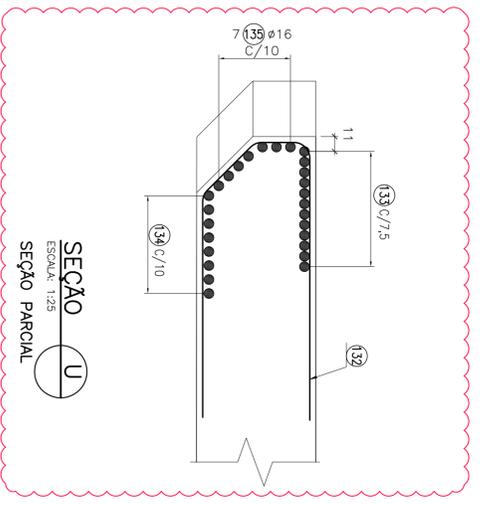
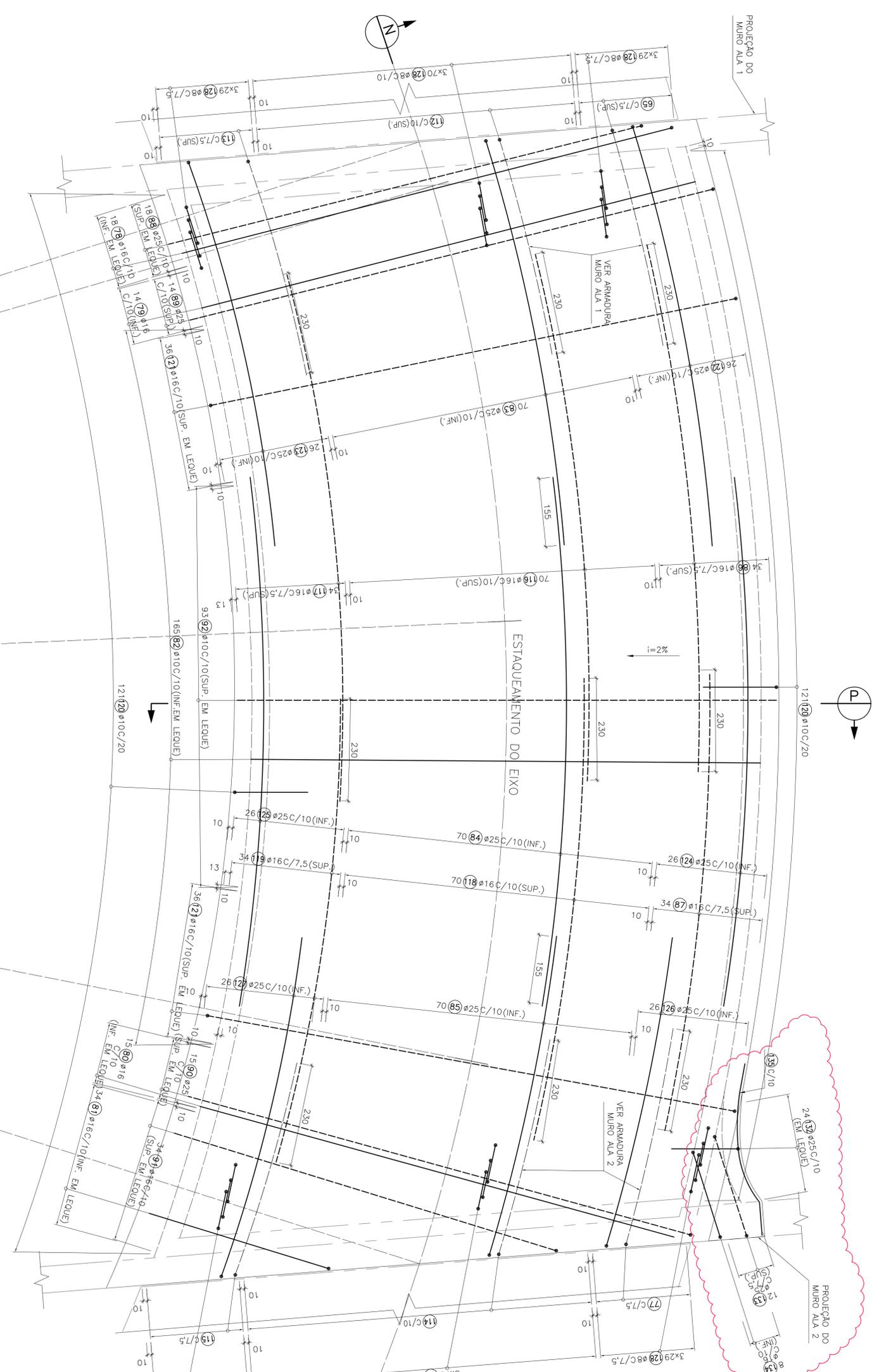
EST. 19+11,044
 FIM DA PONTE
 EST. 19+10,00

PLANTA – TABULEIRO
 ESCALA: 1:50

EST. 19+0,00

EST. 18+10,00

EST. 18+5,269
 INICIO DA PONTE



NOTAS:
 1. PARA NOTAS E REFERÊNCIAS VER DESENHO: Q16-OAE-02-TR-02-AR-DE-001.



R.A. ROCHA ENGENHARIA LTDA	
PROJ. GOS	20/05/22
DES. ENT. FEILITTO	VER. DES. GOS
RESPONSÁVEL TÉCNICO: RUBENS ANDRADE ROCHA	APROV. RAR
CLIENTE: DER DF	NO. ORÇÃO/SP: 1553/D DF

DER	
Estudos e Projetos para as intervenções descritas como medidas mitigadoras para a implantação do parcelamento Quintão 16	
PROJETO EXECUTIVO OAE-02 – TRECHO 02	ARMADURA
PLANTA – TABULEIRO	

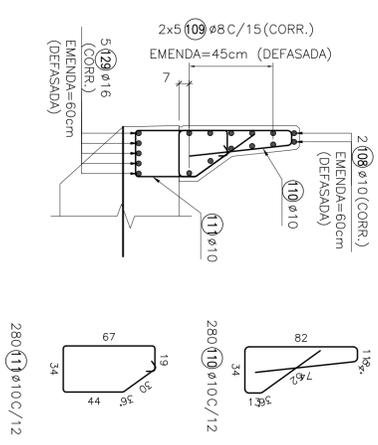
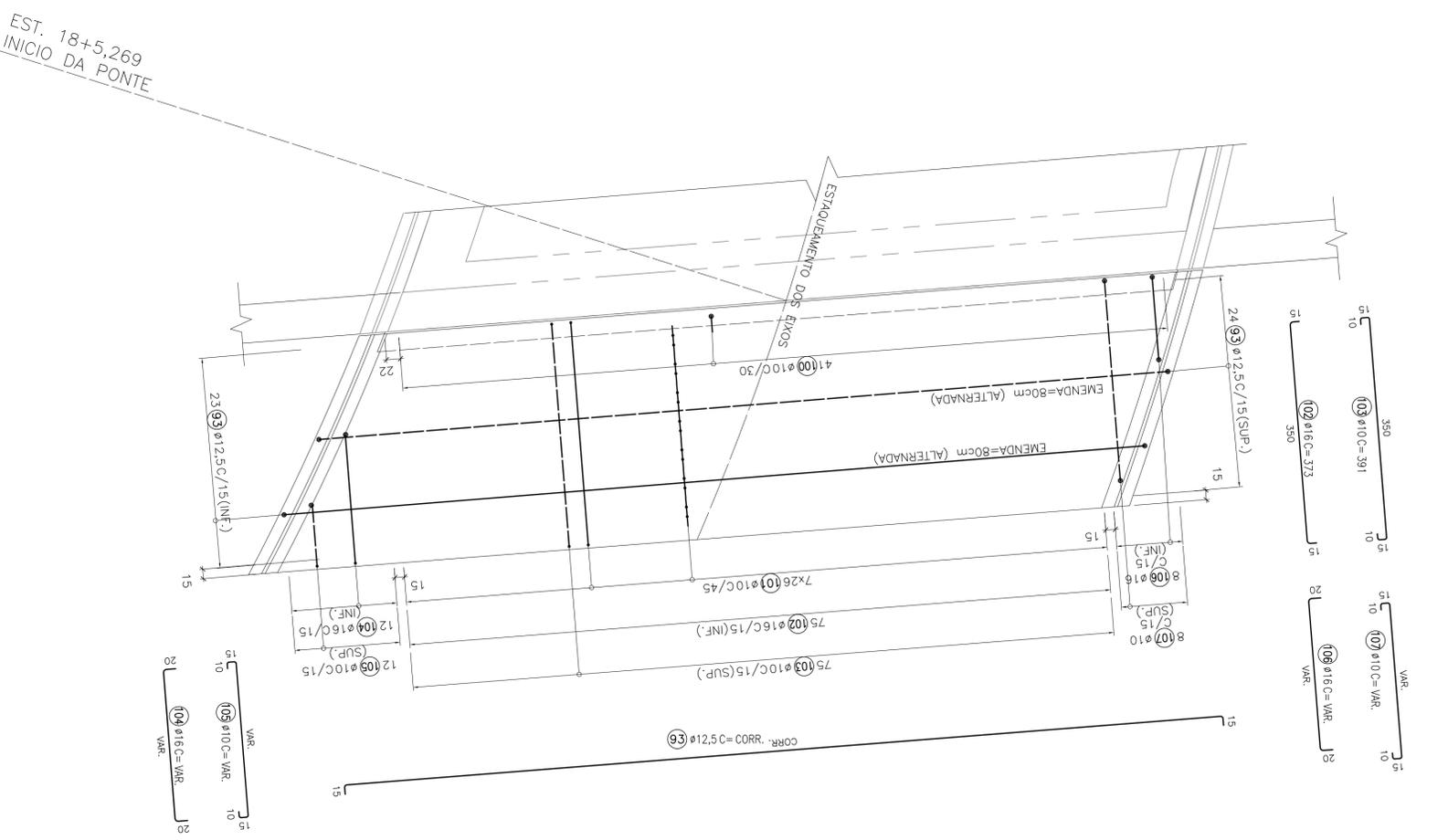
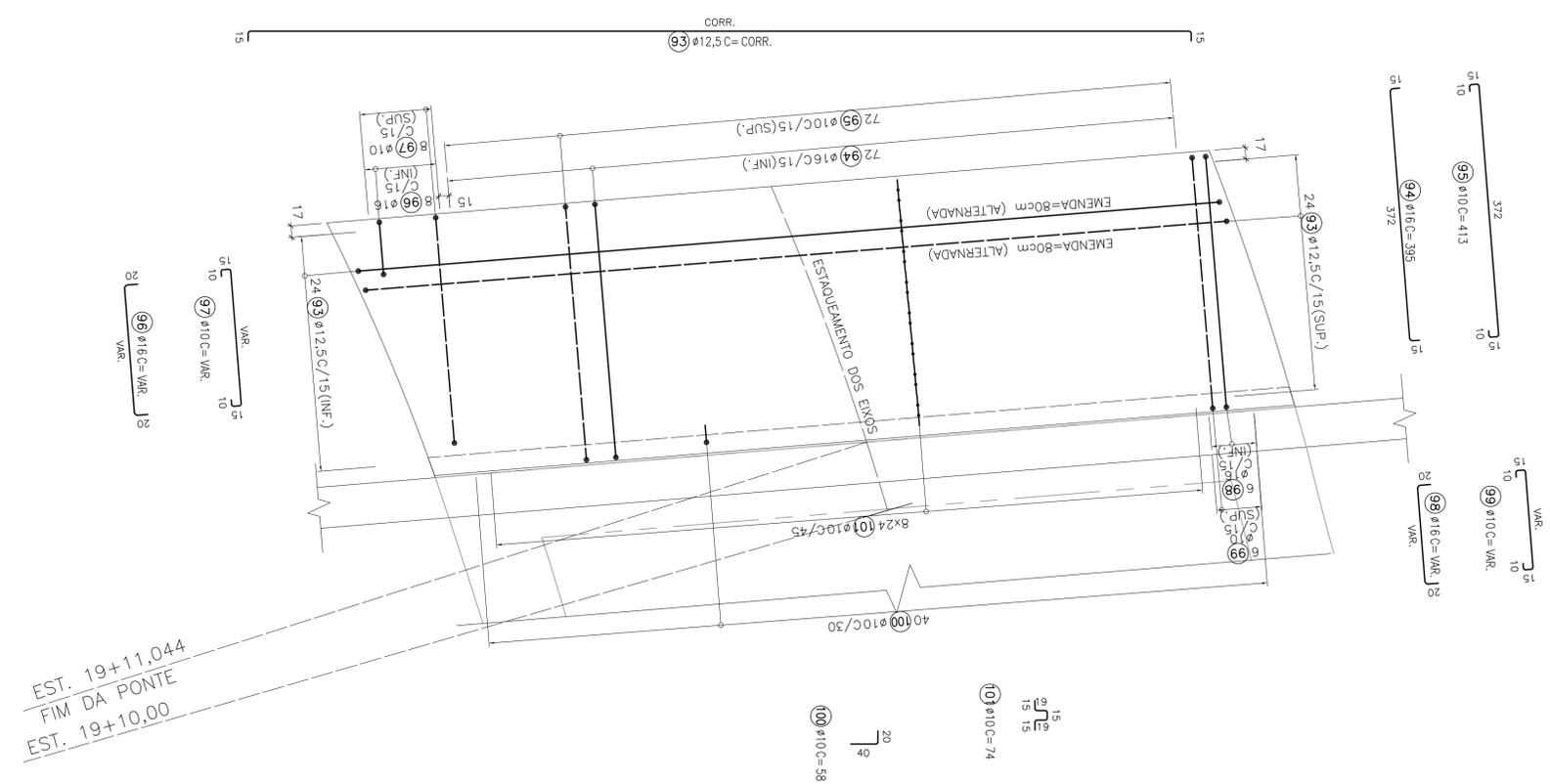
ESCALA: 1:50	DES. Nº: Q16-OAE-02-TR-02-AR-DE-006	REVISÃO: OC	TOTAL Nº: 06/08
--------------	-------------------------------------	-------------	-----------------

LAJE DE TRANSIÇÃO – MURO ALA 1

ESCALA: 1:25

LAJE DE TRANSIÇÃO – MURO ALA 2

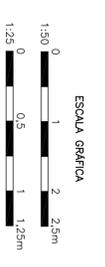
ESCALA: 1:25



GUARDA RODAS (2x)

ESCALA: 1:25

NOTAS:
1. PARA NOTAS E REFERÊNCIAS VER DESENHO: 016-OAE-02-TR-02-AR-DE-001.



No.	DISCRIMINAÇÃO DAS REVISÕES	DATA	CONF.	DATA	APROV.
01	REVISÃO GERAL	20/05/22	GOS		
02	ONDE INDICADO	28/06/21	GOS		
03	EMISSÃO INICIAL	26/02/21	GOS		

R.A. ROCHA ENGENHARIA LTDA.

PROJ.	GER. PROJ.	DATA	VER. DES.	APROV.
GOS	GSC	20/05/22	GOS	RAR

RESPONSÁVEL TÉCNICO: RUBENS ANDRADE ROCHA

PROJETO EXECUTIVO OAE-02 – TRECHO 02

ARMADURA
LAJE DE TRANSIÇÃO – MURO ALA 1 e MURO ALA 2
GUARDA RODAS

ESCALA: 1:30

DES. Nº: 016-OAE-02-TR-02-AR-DE-008

REVISÃO: OC

TOTAL Nº: 08/08

Lista de Ferros: PROJETO EXECUTIVO OAE-02 – TRECHO 02

Des. n.º	Q16-OAE-02-TR-02-AR-LF-009	FI. 01 de 18
Pos. Quant.	Dim. Compr. Corte (cm)	Compr. Total (m)
1	536 20 1200	6432,00
2	268 6,3 1145	3068,60
3	20 8 374	74,80
4	45 10 125	56,25
5	200 8 106	212,00
6	1450 10 216	3132,00
7	74 25 1200	888,00
8	120 25 829	994,80
9	120 10 1200	1440,00
10	120 10 1096	1315,20

Lista de Ferros: PROJETO EXECUTIVO OAE-02 – TRECHO 02

Des. n.º	Q16-OAE-02-TR-02-AR-LF-009	FI. 03 de 18
Pos. Quant.	Dim. Compr. Corte (cm)	Compr. Total (m)
21	30 10 VAR.	97,20
22	14 10 VAR.	61,74
23	6 20 410	24,60
24	3 20 450	13,50
25	33 10 VAR.	106,92
26	14 10 VAR.	65,80
27	29 10 VAR.	93,96
28	14 10 VAR.	60,76
29	8 25 539	43,12
30	16 25 719	115,04

Lista de Ferros: PROJETO EXECUTIVO OAE-02 – TRECHO 02

Des. n.º	Q16-OAE-02-TR-02-AR-LF-009	FI. 05 de 18
Pos. Quant.	Dim. Compr. Corte (cm)	Compr. Total (m)
41	110 16 583	641,30
42	4 12,5 445	17,80
43	34 20 615	209,10
44	4 12,5 338	13,52
45	4 12,5 621	24,84
46	152 12,5 VAR.	734,16
47	33 16 VAR.	294,69
48	118 12,5 969	1143,42
49	269 12,5 705	1896,45
50	32 16 VAR.	289,92

Lista de Ferros: PROJETO EXECUTIVO OAE-02 – TRECHO 02

Des. n.º	Q16-OAE-02-TR-02-AR-LF-009	FI. 02 de 18
Pos. Quant.	Dim. Compr. Corte (cm)	Compr. Total (m)
11	60 16 1200	720,00
12	100 16 700	700,00
13	304 10 226	687,04
14	25 25 1200	168,00
15	25 25 851	119,14
16	24 10 370	88,80
17	60 10 210	126,00
18	24 10 375	90,00
19	12 20 365	43,80
20	6 20 450	27,00

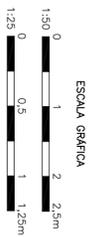
Lista de Ferros: PROJETO EXECUTIVO OAE-02 – TRECHO 02

Des. n.º	Q16-OAE-02-TR-02-AR-LF-009	FI. 04 de 18
Pos. Quant.	Dim. Compr. Corte (cm)	Compr. Total (m)
31	20 25 385	77,00
32	34 12,5 VAR.	219,30
33	21 12,5 VAR.	144,69
34	1110 16 383	4251,30
35	96 20 1200	1152,00
36	96 20 1200	1152,00
37	96 20 1090	1046,40
38	16 12,5 1200	192,00
39	16 12,5 1200	192,00
40	12 12,5 930	111,60

Lista de Ferros: PROJETO EXECUTIVO OAE-02 – TRECHO 02

Des. n.º	Q16-OAE-02-TR-02-AR-LF-009	FI. 06 de 18
Pos. Quant.	Dim. Compr. Corte (cm)	Compr. Total (m)
51	150 12,5 VAR.	733,50
52	226 12,5 1200	2712,00
53	164 12,5 VAR.	1290,68
54	86 12,5 VAR.	663,06
55	61 16 1200	732,00
56	24 25 1200	288,00
57	2 25 570	11,40
58	116 12,5 VAR.	462,84
59	60 12,5 VAR.	235,80
60	36 25 VAR.	83,16

1. PARA NOTAS E REFERÊNCIAS VER DESENHO: Q16-OAE-02-TR-02-AR-DE-001.



OC	REVISÃO GERAL	20/05/22	GOS
OB	ONDE INDICADO	28/06/21	GOS
OA	EMISSÃO INICIAL	26/02/21	GOS
No.	DISCRIMINAÇÃO DAS REVISÕES	DATA	CONF. DATA APROV.

R.A. ROCHA ENGENHARIA LTDA.

PROJETO EXECUTIVO OAE-02 – TRECHO 02

ARMADURA LISTA DE FERROS 1/3

Lista de Ferros: PROJETO EXECUTIVO OAE-02 – TRECHO 02

Des. n.º	Q16-OAE-02-TR-02-AR-LF-010	Fl. 07 de 18
Pos. Quant.	Dim. Compr. Corte (cm) Total (m)	Diagrama externo do burço: Medidas lineares pelo eixo; rosas internas (cm). Os rosas não indicados são os mínimos de Norma.
61	113 10 231 261,03	
62	3 10 1157 34,71	
63	244 10 175 427,00	
64	4 10 1200 48,00	
65	1x29 25 985 286,64	
66	78 12,5 1017 793,26	
67	12 25 1083 129,96	
68	2 25 900 18,00	
69	138 12,5 963 1328,94	
70	34 16 962 327,08	

Lista de Ferros: Q16-OAE-02-TR-02-AR-LF-010

Des. n.º	Q16-OAE-02-TR-02-AR-LF-009	Fl. 09 de 18
Pos. Quant.	Dim. Compr. Corte (cm) Total (m)	Diagrama externo do burço: Medidas lineares pelo eixo; rosas internas (cm). Os rosas não indicados são os mínimos de Norma.
81	34 16 VAR 247,52	
82	165 10 1143 1889,95	
83	70 25 920 644,00	
84	70 25 1200 840,00	
85	70 25 775 542,50	
86	34 16 1200 408,00	
87	34 16 1060 360,40	
88	18 25 VAR 133,02	
89	14 25 1196 167,44	
90	15 25 1196 179,40	

Lista de Ferros: PROJETO EXECUTIVO OAE-02 – TRECHO 02

Des. n.º	Q16-OAE-02-TR-02-AR-LF-010	Fl. 11 de 18
Pos. Quant.	Dim. Compr. Corte (cm) Total (m)	Diagrama externo do burço: Medidas lineares pelo eixo; rosas internas (cm). Os rosas não indicados são os mínimos de Norma.
101	374 10 74 276,76	
102	75 16 373 279,75	
103	75 10 391 293,25	
104	12 16 VAR 24,00	
105	12 10 VAR 24,96	
106	8 16 VAR 16,96	
107	8 10 VAR 17,60	
108	4 10 CORR 134,36	
109	20 8 CORR 671,60	
110	560 10 249 1394,40	

Lista de Ferros: PROJETO EXECUTIVO OAE-02 – TRECHO 02

Des. n.º	Q16-OAE-02-TR-02-AR-LF-010	Fl. 08 de 18
Pos. Quant.	Dim. Compr. Corte (cm) Total (m)	Diagrama externo do burço: Medidas lineares pelo eixo; rosas internas (cm). Os rosas não indicados são os mínimos de Norma.
71	124 12,5 944 1170,56	
72	30 16 VAR 261,60	
73	152 12,5 VAR 720,48	
74	10 10 264 184,80	
75	4 10 CORR EMEIDA=65 54,12	
76	3 10 CORR EMEIDA=65 39,00	
77	1x29 25 965 279,72	
78	18 16 VAR 136,26	
79	14 16 1199 167,86	
80	15 16 1159 173,85	

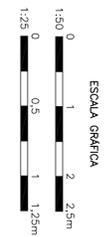
Lista de Ferros: PROJETO EXECUTIVO OAE-02 – TRECHO 02

Des. n.º	Q16-OAE-02-TR-02-AR-LF-010	Fl. 10 de 18
Pos. Quant.	Dim. Compr. Corte (cm) Total (m)	Diagrama externo do burço: Medidas lineares pelo eixo; rosas internas (cm). Os rosas não indicados são os mínimos de Norma.
91	34 16 VAR 242,42	
92	93 10 1200 1116,00	
93	95 12,5 CORR 1438,30	
94	72 16 395 284,40	
95	72 10 413 297,36	
96	8 16 VAR 18,08	
97	8 10 VAR 18,72	
98	6 16 VAR 12,66	
99	6 10 VAR 14,04	
100	81 10 58 46,98	

Lista de Ferros: PROJETO EXECUTIVO OAE-02 – TRECHO 02

Des. n.º	Q16-OAE-02-TR-02-AR-LF-010	Fl. 12 de 18
Pos. Quant.	Dim. Compr. Corte (cm) Total (m)	Diagrama externo do burço: Medidas lineares pelo eixo; rosas internas (cm). Os rosas não indicados são os mínimos de Norma.
111	560 10 210 1176,00	
112	74 25 985 728,88	
113	29 25 985 286,64	
114	79 25 965 762,01	
115	29 25 965 279,72	
116	70 16 1200 840,00	
117	34 16 1200 408,00	
118	70 16 1060 742,00	
119	34 16 1060 360,40	
120	242 10 277 670,34	

NOTAS:
1. PARA NOTAS E REFERÊNCIAS VER DESENHO: Q16-OAE-02-TR-02-AR-DE-001.



OC	REVISÃO GERAL	20/05/22	GOS
OB	ONDE INDICADO	28/06/21	GOS
OA	EMISSÃO INICIAL	26/02/21	GOS
No.	DISCRIMINAÇÃO DAS REVISÕES	DATA	CONF. DATA APROV.

R.A. ROCHA ENGENHARIA LTDA.

PROJETO: GOS
 DES. ENT. FEITINO: VER. DES. GOS
 RESPONSÁVEL TÉCNICO: RUBENS ANDRADE ROCHA
 Nº. ORÇ. V.º: 1553/D DF

ARMADURA
 LISTA DE FERROS 2/3

