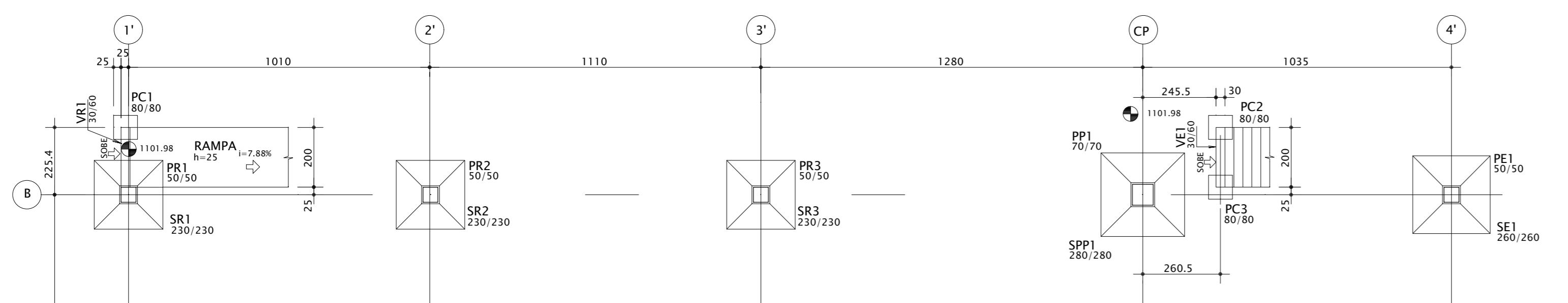
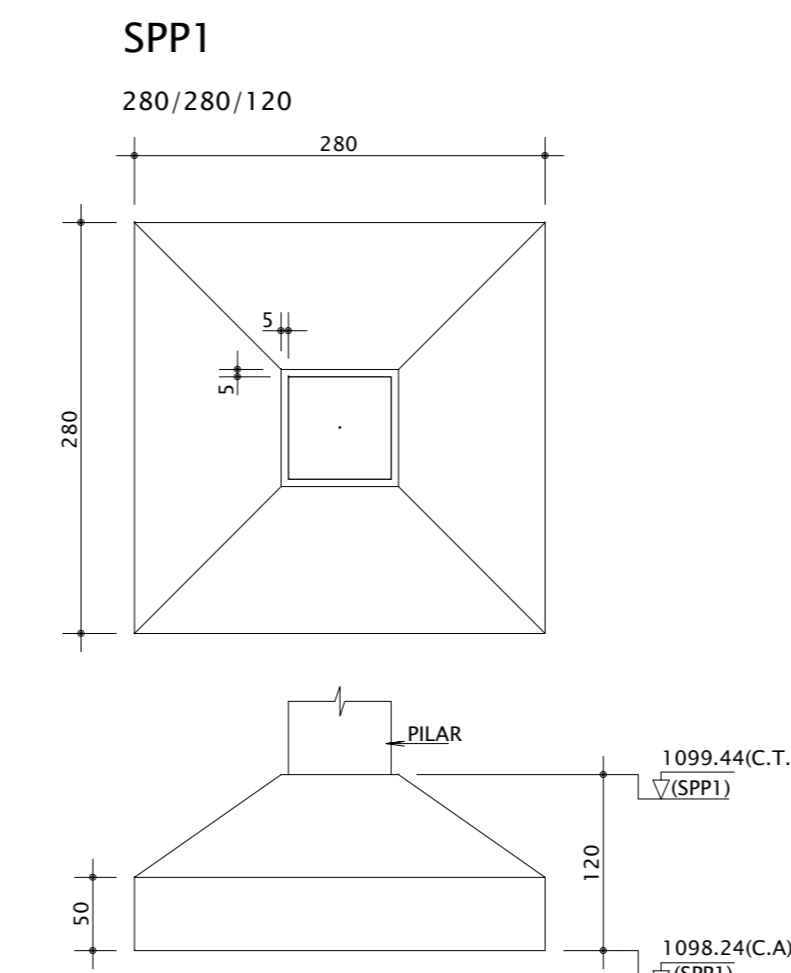
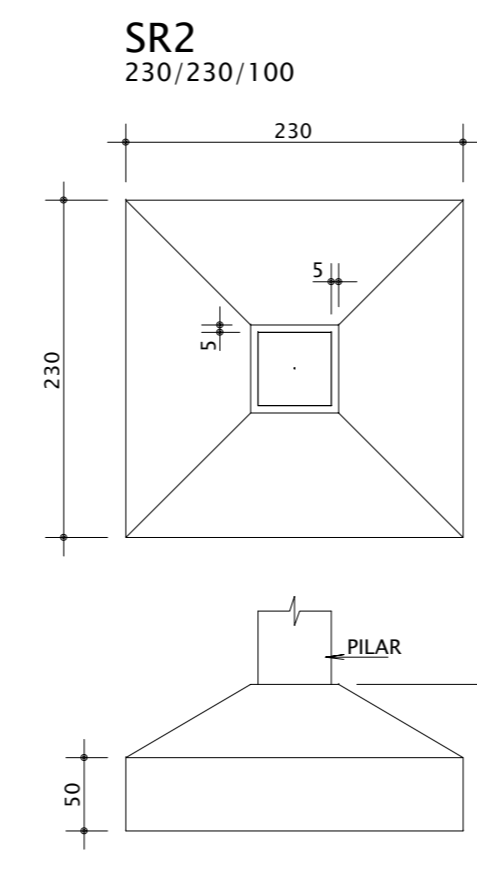
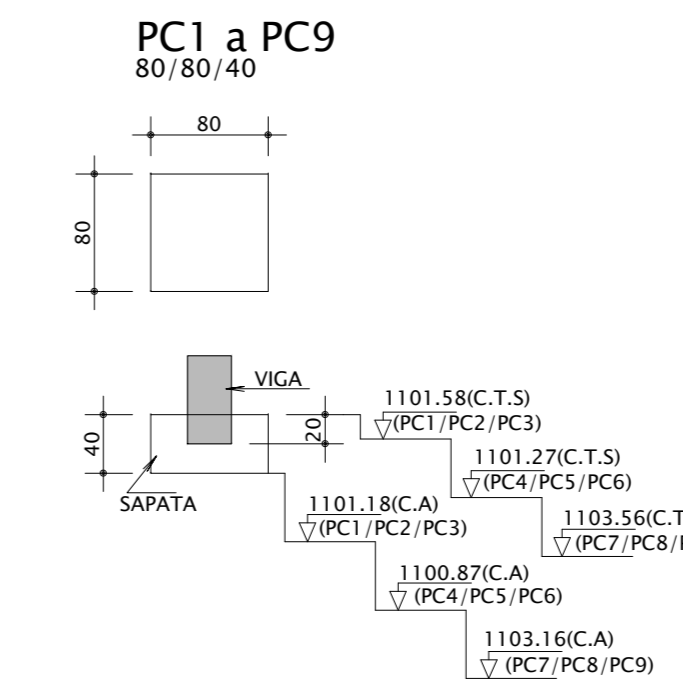
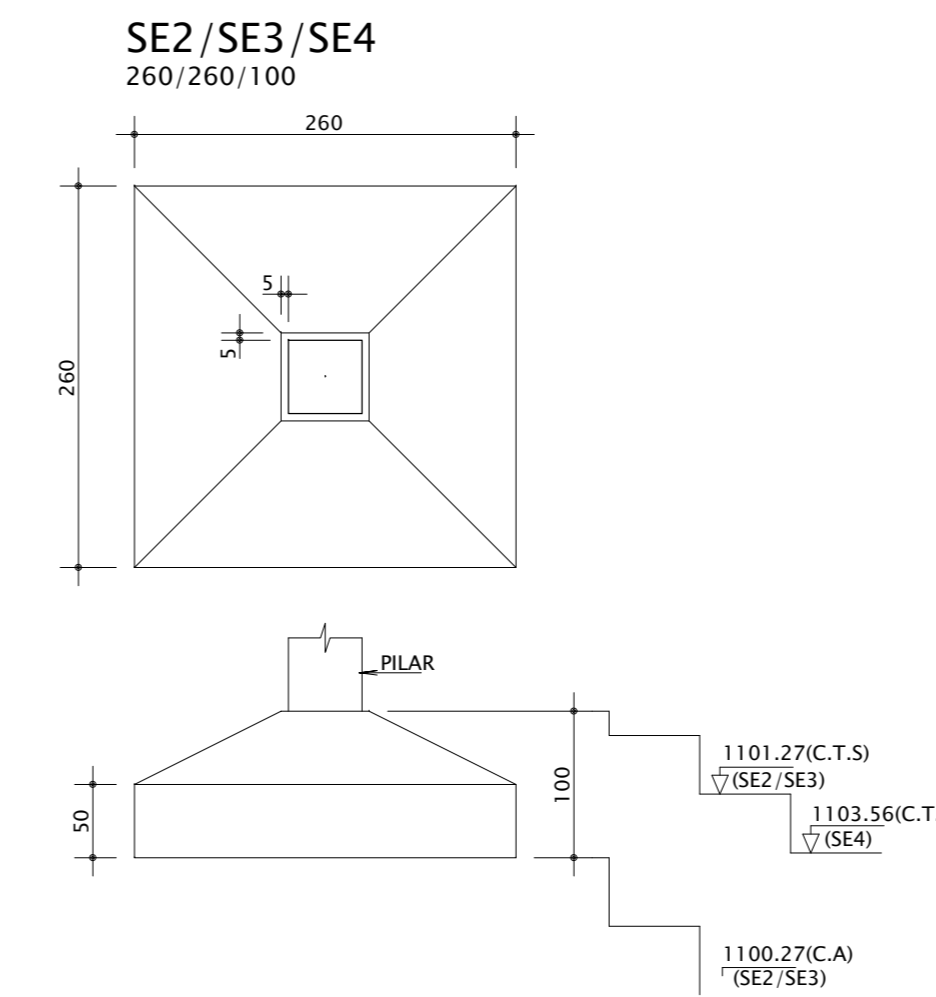
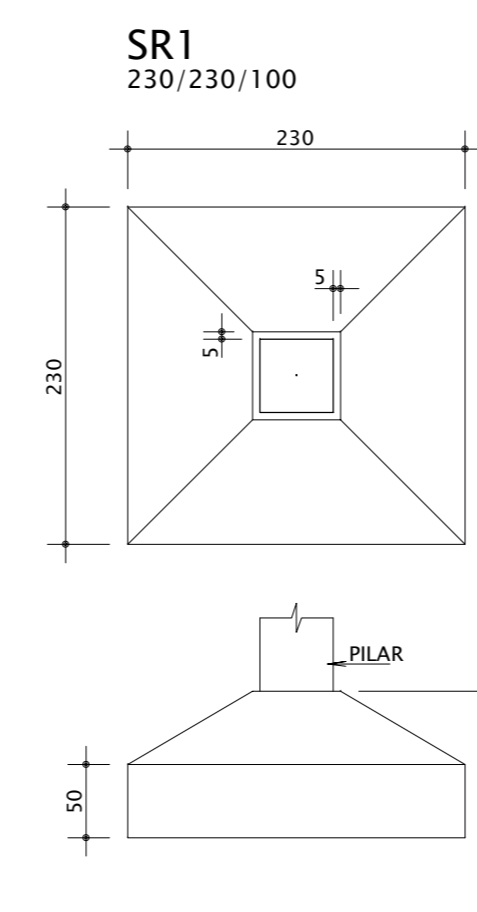


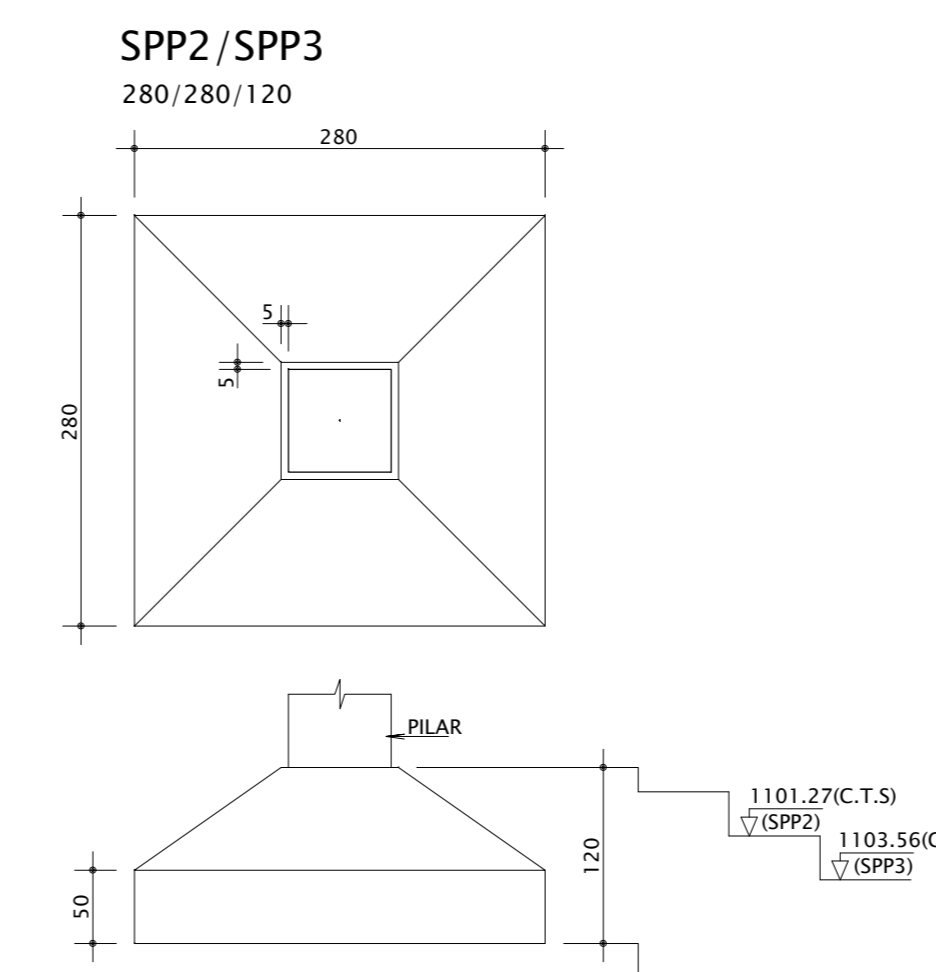
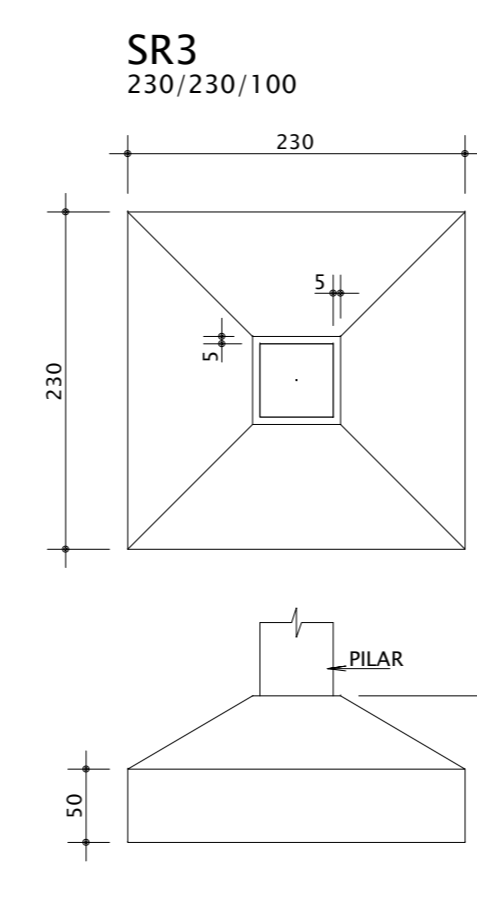
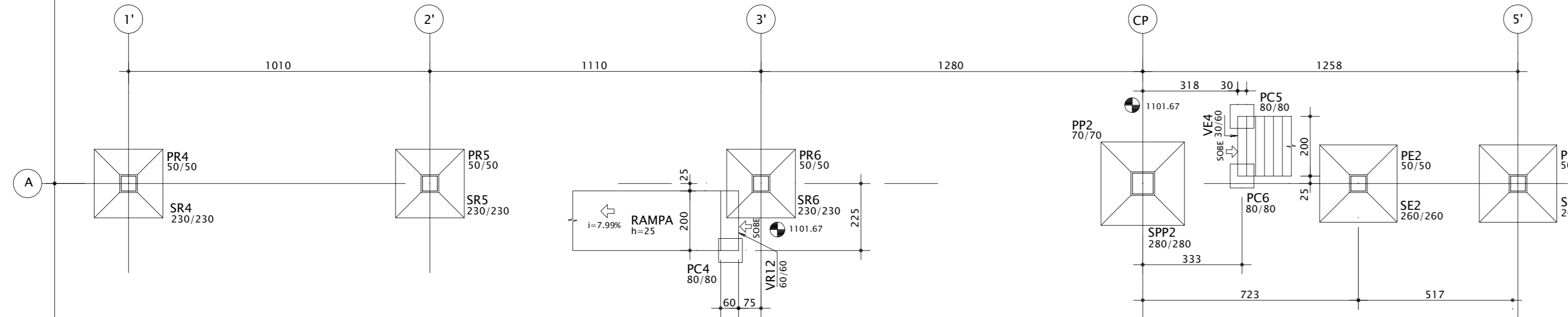
PASSARELA EIXO B - NÍVEL 1101.98



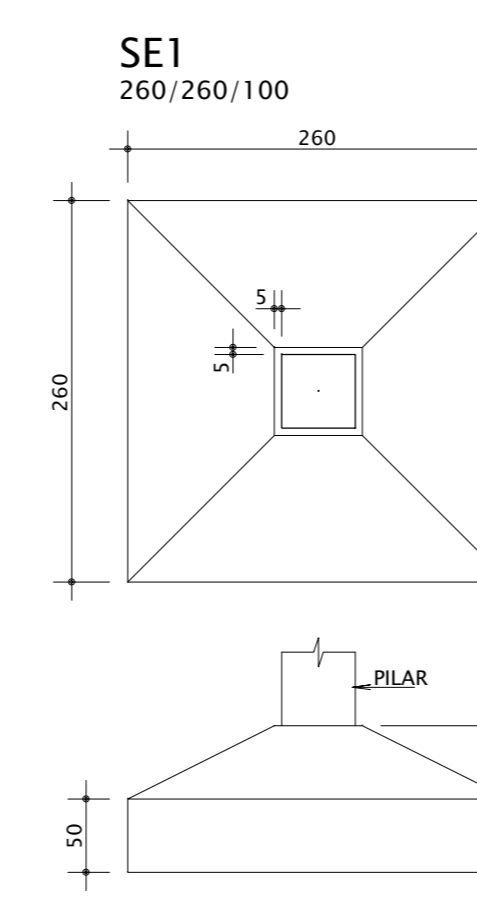
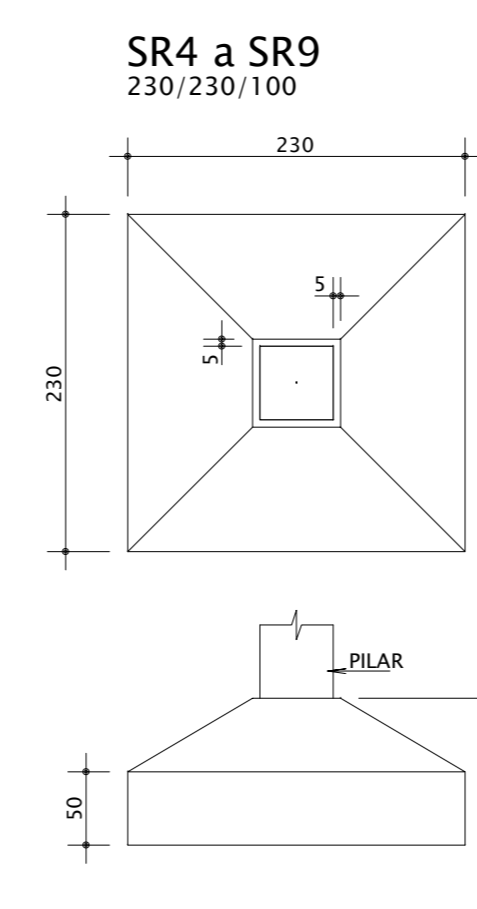
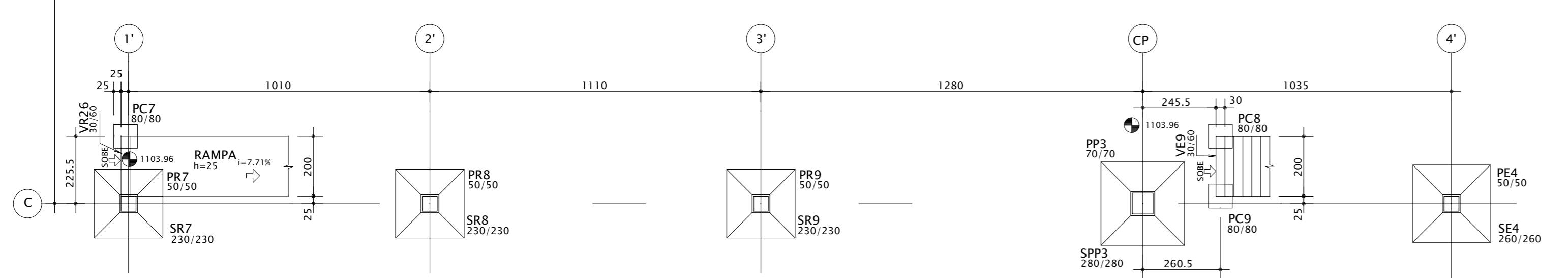
DETALHE DAS SAPATAS
ESC: 1/50



PASSARELA EIXO A - NÍVEL 1101.67



PASSARELA EIXO C - NÍVEL 1103.96



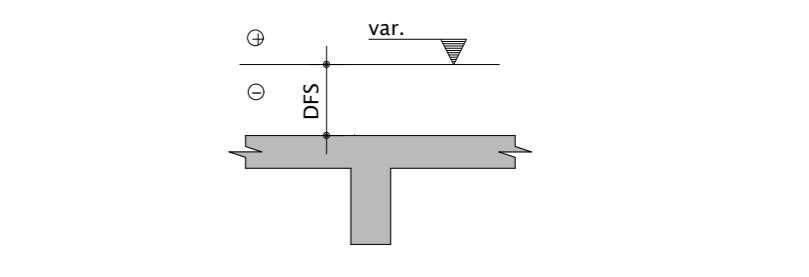
FORMAS DAS SAPATAS - ESTAÇÃO 13
ESC: 1/100

NOTAS GERAIS:

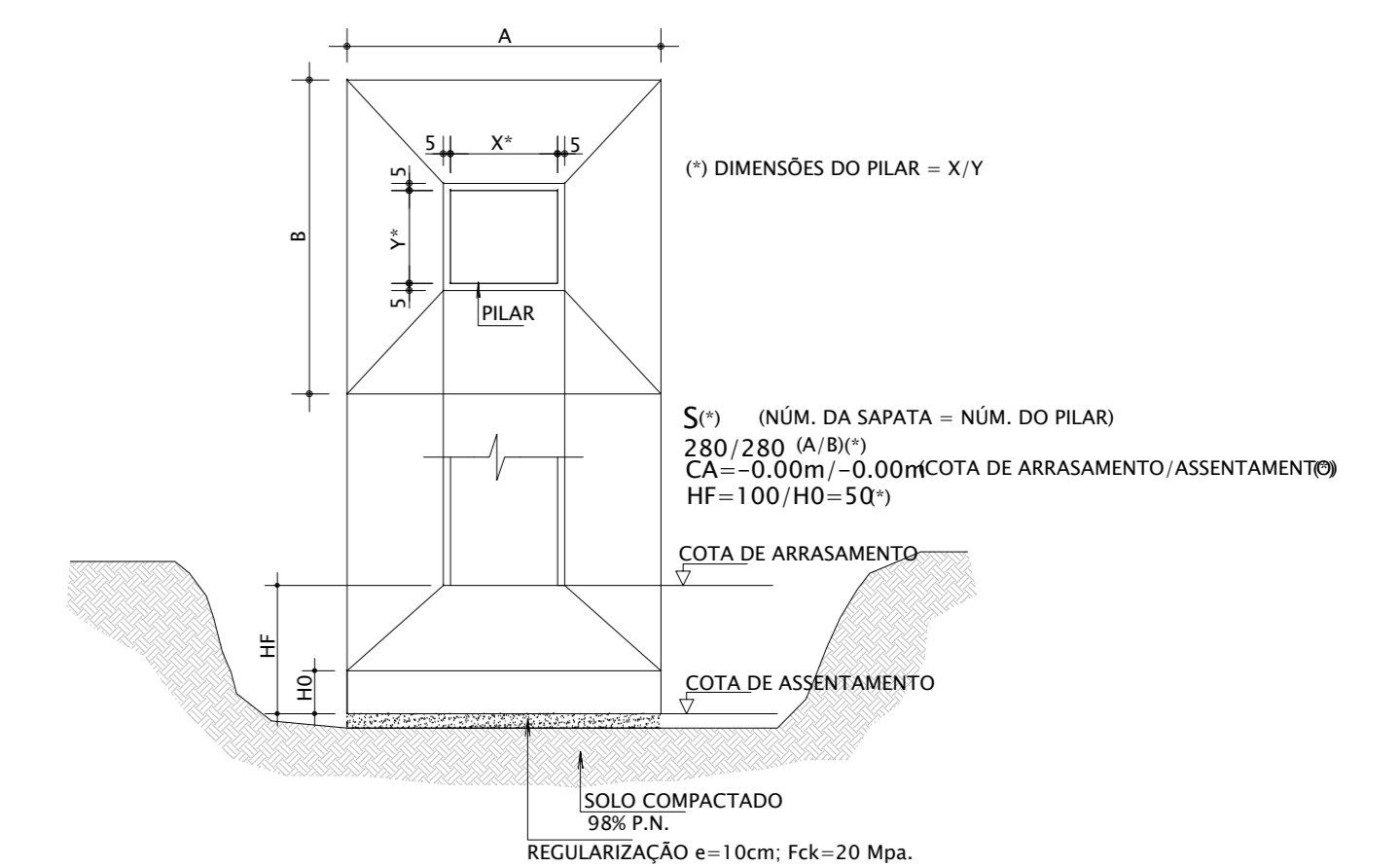
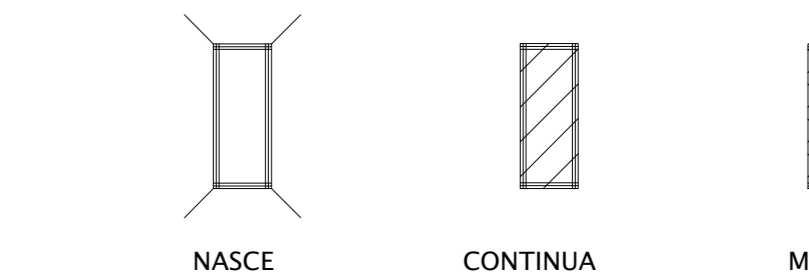
1. Materiais:
 - 1.1 Concreto:
 - Fck > ou = 30 Mpa (C30)
 - Módulo de elasticidade: Ec > 36Gpa
 - Relação a/c < ou = 0,60 (c.a.) / 0,55 (c.p.) em massa
 - Consumo de cimento > 400 Kg/m³.
 - 1.2 Cobrimentos da estrutura: (típicos, exceto anotado)
 - vigas e pilares = 3,0cm
 - lajes = 2,5cm
 - 1.3 Aço:
 - Armadura flexão (concreto armado CA-50)(fyk=500Mpa) (CA-60)(fyk=600Mpa);
 - Armadura ativa (concreto protendido): CP-190 (fyk=190Mpa)
2. Obrigatório controle tecnológico do concreto conf. NBR 12654 e NBR 12655.
3. Normas:
 - 3.1 ABNT-NBR 6118:2014 - Projeto de estruturas de concreto;
 - 3.2 ABNT-NBR 6120:1980 - Cargas para o cálculo de estruturas de edificações;
 - 3.3 ABNT-NBR 14931:2004 - Execução de estruturas de concreto.
4. Verificar medidas na obra.
5. Não retirar medidas "em escala" do desenho por quaisquer métodos (gráficos, computacionais, etc.).
6. Medidas em centímetros, níveis em metros;
7. Dimensão máxima do agregado do concreto: 19mm;
8. Prazos recomendados para deforma:
 - Pilares e faces laterais das vigas: 3 dias (fcj > ou = 18MPa);
 - Escoramentos das lajes: 21 Dias (fcj > ou = 28MPa);
 - Face inferior das vigas: 21 Dias (fcj > ou = 28MPa);
9. Prever período de cura úmida de no mínimo 7 dias;

LEGENDAS:

1. C.A. - Cota de arrasamento/assentamento da fundação;
2. P.A. - Cota do piso acabado (arquitetura);
3. Prof. - Profundidade da estaca;
4. CTS - Cota do topo da sapata;
5. CTV - Cota do Topo da Viga;
6. HF - Altura da Sapata.
7. CF - Contra flecha;
8. EA - Exceto anotado;
9. DFS - Distância da face superior das vigas;



10. Convenção de pilares:



DETALHE GENÉRICO DAS SAPATAS
ESC: 1/50

REVISÕES			
01	AJUSTES DAS SAPATAS	03/05/2018	
02	EMPRESA: NERAL	16/07/2018	
03	REVISÃO:		
			
PROJETO DE OBRAS DE ARTE ESPECIAIS			
BRT-DF SISTEMA DE TRANSPORTE DO EIXO NORTE BRASÍLIA/DF - SUBTRECHO 03 Nº 13 - ESTAÇÃO NOVA PETRÓPOLIS			
DESENHO:	ESCALA:	DATA:	FOLHA:
PLANTA DE FORMAS DAS SAPATAS	1:50	16/07/2018	01/08
DETALHE DAS SAPATAS			