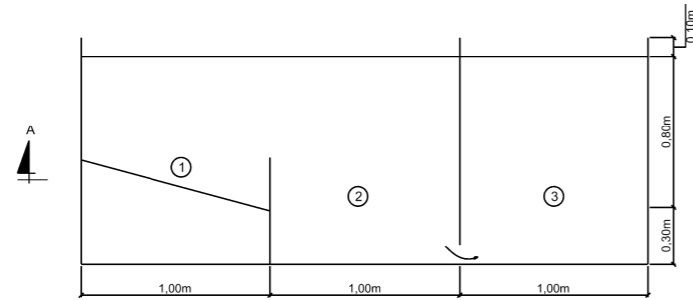
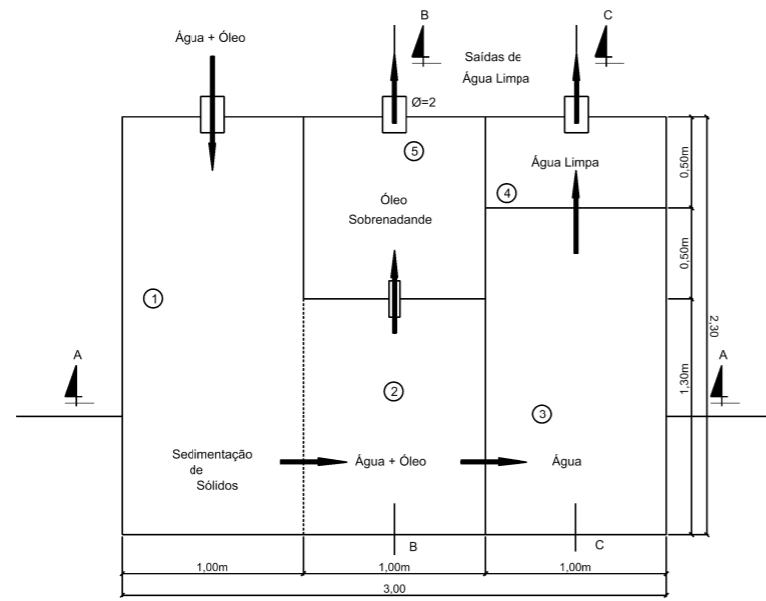
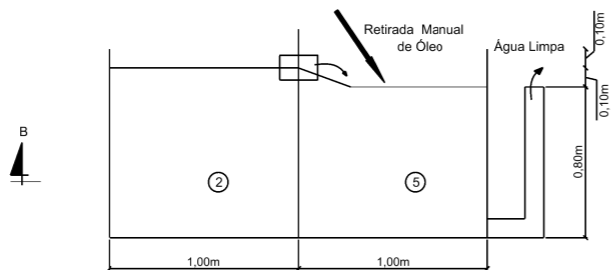


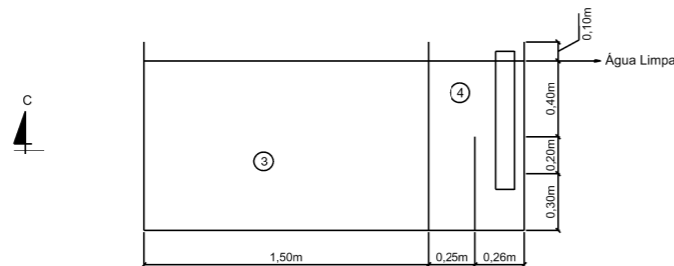
CAIXA DE SEPARAÇÃO



CORTE - AA

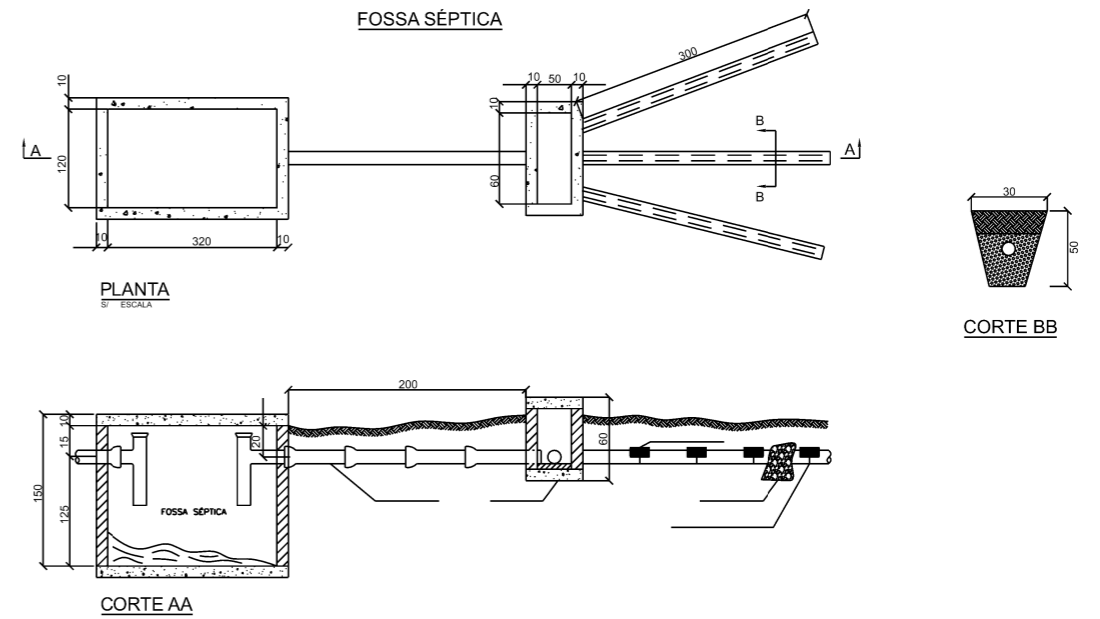


CORTE - BB



CORTE - CC

FOSSA SÉPTICA



QUANTITATIVOS

CAIXA DE SEPARAÇÃO

QUADRO DE QUANTIDADES			
ESPECIFICAÇÕES	DIMENSÕES	UND.	QUANT.
Parede 0,10 tijolos furados assentes argamassa 1:6		m2	16,72
Chapisco argamassa 1:3		m2	16,72
Reboco em argamassa cimento e areia		m2	16,72
Laje de piso 0,10 cm concreto 13,5 Mpa		m3	0,69
Escavação	3,0x2,3x0,1	m3	0,69

Obs: Paredes de tijolos (0,15cm) assentadas e rebocadas em argamassa de cimento e areia. Piso em laje de 10 cm.

FOSSA SÉPTICA

S/ ESCALA

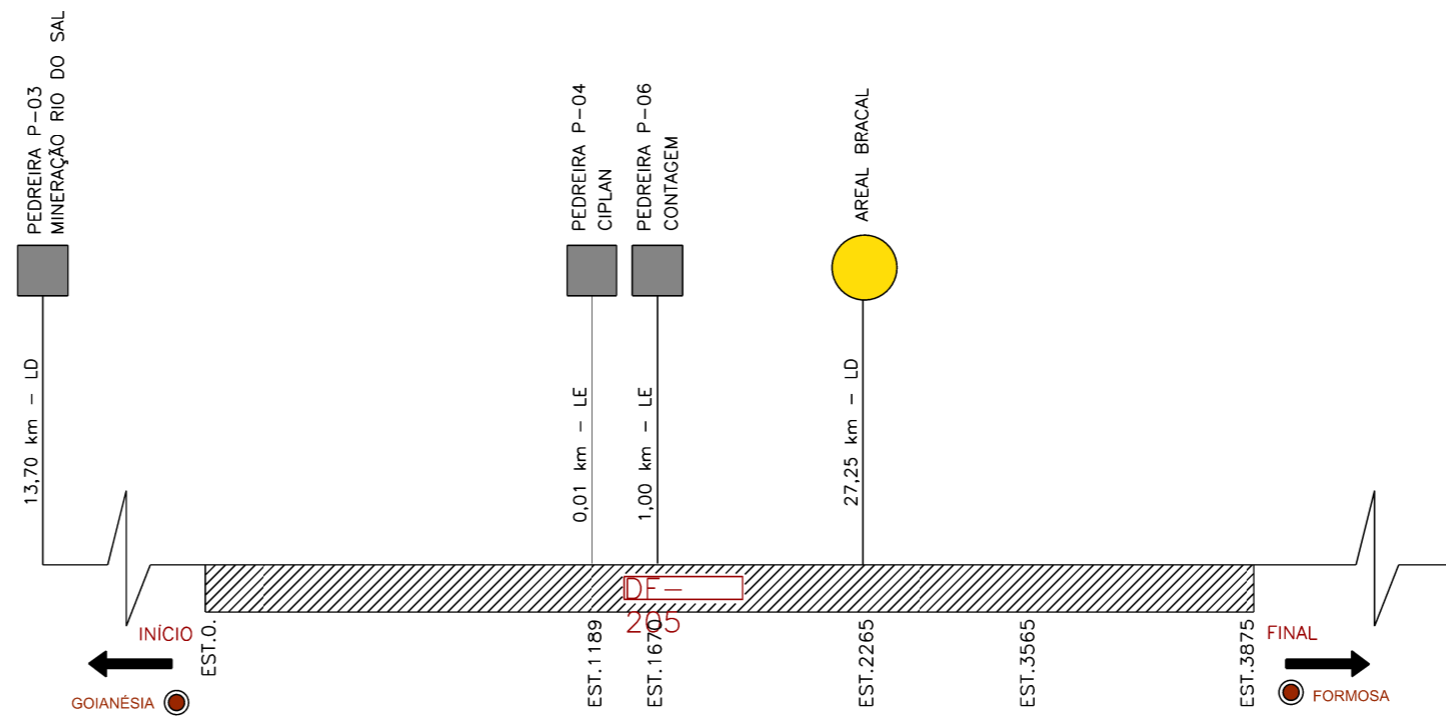
NÚMERO DE PESSOAS	FOSSAS SÉPTICAS RETANGULARES					
	DIMENSÕES INTERNAS (METRO)			CAPACIDADE LITROS	CAIXA DISTRIBUIÇÃO	
	COMPRIMENTO	LARGURA	ALTURA		COMPRIMENTO	LARGURA
Até 7	2,00	0,90	0,90	2160	0,50	0,30
Até 10	2,30	0,90	0,90	2480	0,50	0,30
Até 14	2,30	0,90	0,90	2700	0,50	0,40
Até 21	2,70	1,20	1,20	3890	0,60	0,40
Até 24	3,20	1,20	1,20	4600	0,60	0,50

OBS: Dimensões p/ 24 pessoas

QUADRO DE QUANTIDADES		
ESPECIFICAÇÕES	UND.	QUANT.
Parede 0,20 Tijolos furados	m2	14,52
Chapisco	m2	14,52
Emboço	m2	14,52
Concreto Simples 13,50 Mpa (Piso)	m3	0,60
Concreto Armado (Lajes)	m3	0,48
Escavação	m3	11,21
Tubo PVC 100 mm	m	13,0

Elaboração: strata ENGENHARIA	Projeto: GDF SEMOB	DEPARTAMENTO DE ESTRADAS DE RODAGEM DO DISTRITO FEDERAL - DER/DF	
Coord: VALTER BARRUECO	Projeta: DUANNER REIS	Cálculo:	ANEL VIÁRIO DO DISTRITO FEDERAL
Verif: MARIANA TÓRRES	Arquivo: LUIZ MARCIO	Desenho: DUANNER REIS	RODOVIA : DF-205 TRECHO : Entrº GO-206 (Divisa GO/DF) – Entrº GO-430 (Divisa DF/GO) EXTENSÃO : 78,7 km
		SUTEC	Folha: MA - 01
		Escala: COMPONENTE AMBIENTAL CAIXA SEPARADORA DE ÁGUA E OLÉO	

LINEAR DE OCORRÊNCIA DOS MATERIAIS

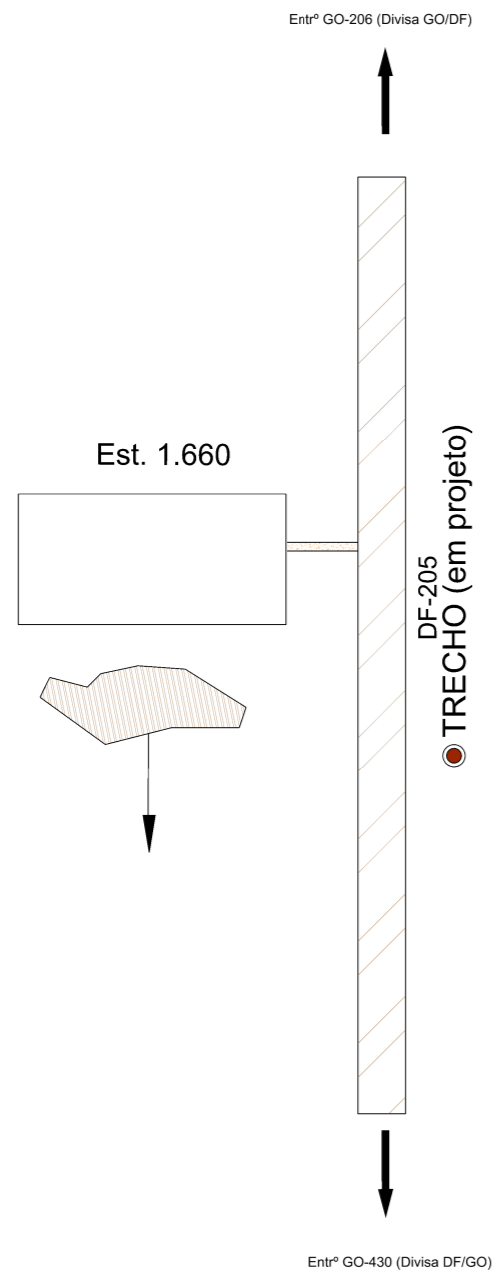


QUADRO RESUMO				
OCORRÊNCIA:	AREAL BRACAL	P-03 MINERAÇÃO RIO DO SAL	P - 04 CIPLAN	P - 06 CONTAGEM
ACESSO EST./ km:	EST. 2265	EST. 0	EST. 1189	EST. 0
DIST. AO EIXO:	27,25 km/LD	27,00 km/LD	0,1 km/LD	1,00 km/LE
MATERIAL:	AREIA MÉDIA DE CAVA	CALCÁRIO	CALCÁRIO	CALCÁRIO
VOLUME UTILIZÁVEL/ PRODUÇÃO:	-	SUFICIENTE	SUFICIENTE	SUFICIENTE

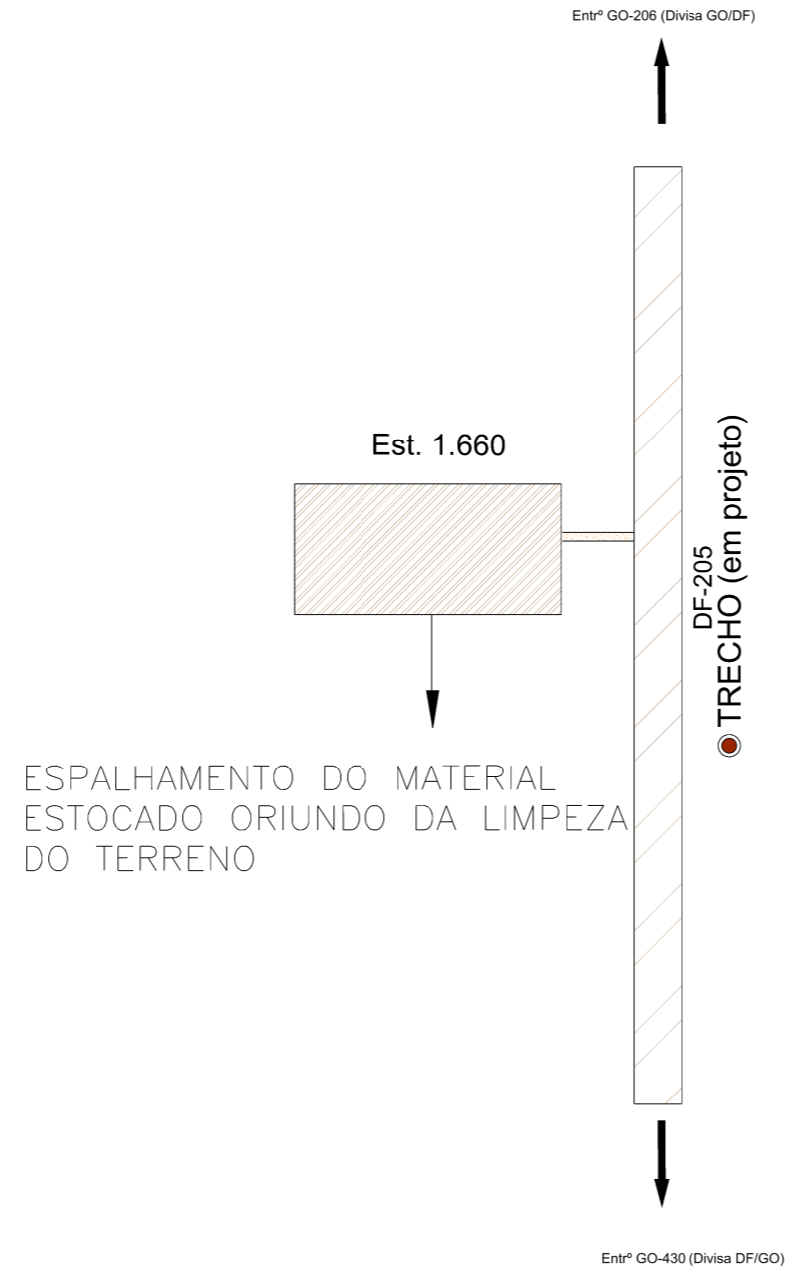
Elaboração: Coord: VALTER BARRUECO Verif: MARIANA TÓRRES	Projeto: Cálculo: Desenho: DUANNER REIS Data: Arquivo: LUIZ MARCIO	GDF SEMOB SUTEC	DEPARTAMENTO DE ESTRADAS DE RODAGEM DO DISTRITO FEDERAL - DER/DF ANEL VIÁRIO DO DISTRITO FEDERAL Rodovia : DF-205 Trecho : Entrº GO-206 (Divisa GO/DF) – Entrº GO-430 (Divisa DF/GO) Extensão : 78,7 km Escala: COMPONENTE AMBIENTAL LINEAR DE OCORRÊNCIAS	Folha: MA - 02
--	--	--------------------	--	-------------------

CROQUI DE REABILITAÇÃO AMBIENTAL DO CANTEIRO DE OBRAS

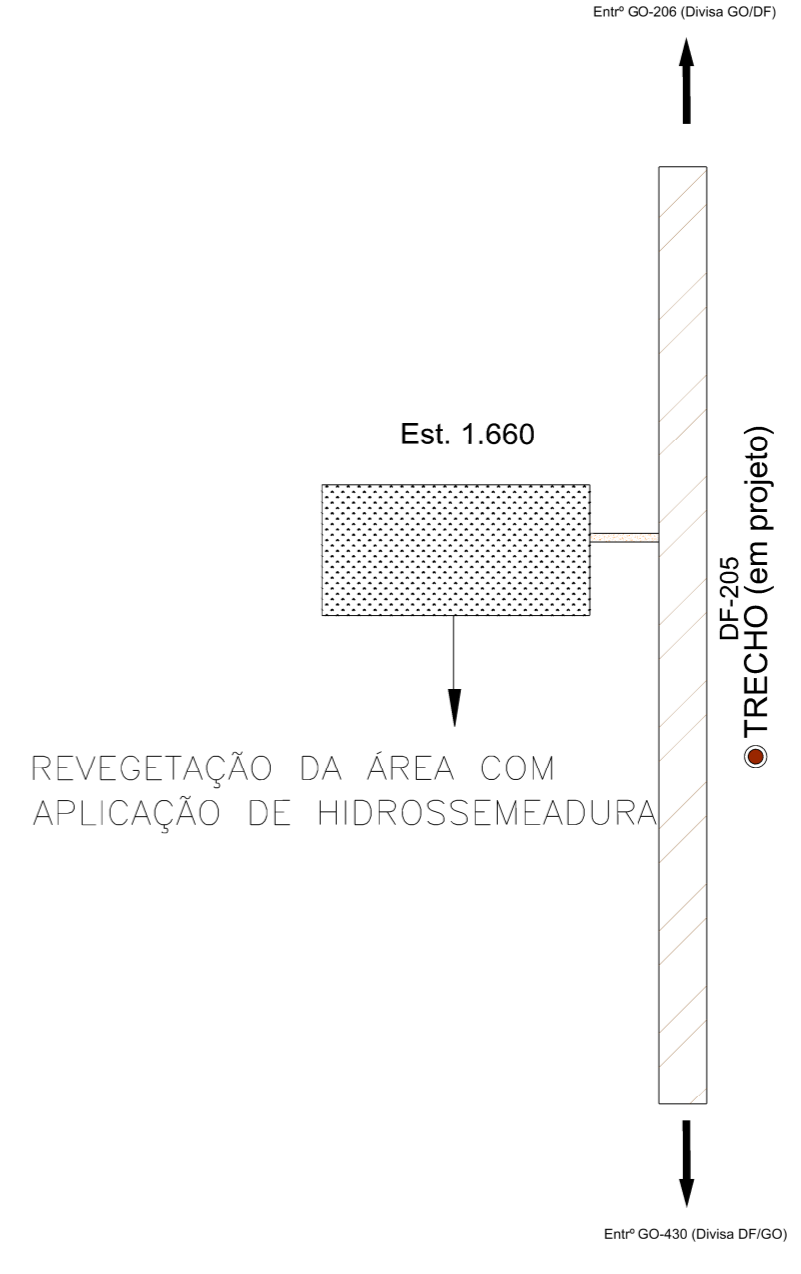
ANTERIOR A EXPLORAÇÃO



APÓS A EXPLORAÇÃO



APÓS O ESPALHAMENTO DA CAMADA ÔRGANICA



Elaboração:		..strata ENGENHARIA		Projeto:	GDF SEMOB	DEPARTAMENTO DE ESTRADAS DE RODAGEM DO DISTRITO FEDERAL - DER/DF	
Coord:		Projetista:	Desenho:	Cálculo:	DER/DF	ANEL VIÁRIO DO DISTRITO FEDERAL	
VALTER BARRUECO		DUANNER REIS	DUANNER REIS			RODOVIA TRECHO EXTENSÃO	Folha:
Verif:		Arquivo:	Data:			: DF-205	MA - 03
MARIANA TÓRRES		LUIZ MARCIO			SUTEC	: Entrº GO-206 (Divisa GO/DF) – Entrº GO-430 (Divisa DF/GO)	
						: 78,7 km	
						Escala:	COMPONENTE AMBIENTAL REABILITAÇÃO AMBIENTAL DO CANTEIRO