








LEGENDA

-  CICLOVIA PROJETADA
-  CONTENÇÃO CICLOVIÁRIA - ALAMBRADO

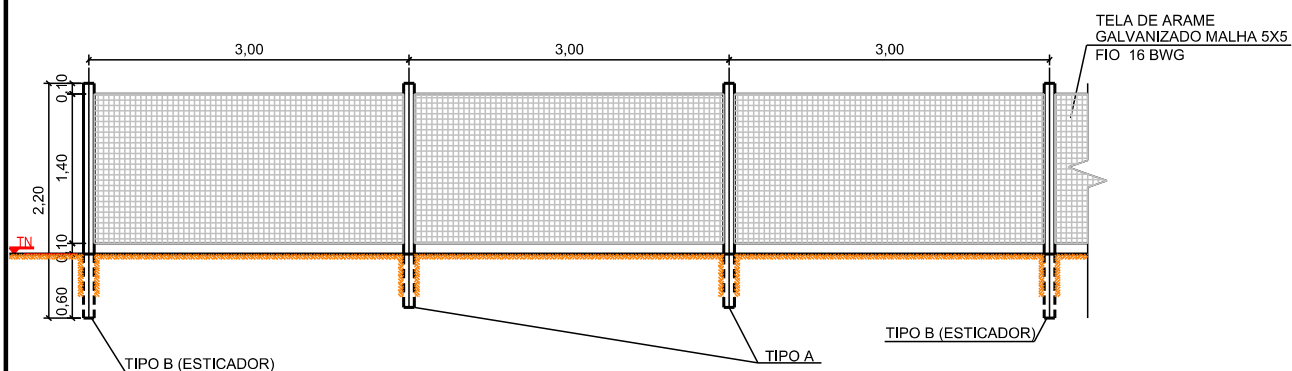
DEPARTAMENTO DE ESTRADAS DE RODAGEM DO DISTRITO FEDERAL			
		CONTENÇÃO CICLOVIÁRIA LOCAÇÃO CICLOVIA	
ETAPA DE PROJETO EXECUTIVO	RODOVIA DF-285	TRECHO 285EDF0050 285EDF0060 285EDF0070 285EDF0080	RESP. TÉCNICO DANIELLE FERREIRA CREA 202680983/D-SP
ESCALA HV 1:1.000	SUBTRECHO km 06 ao km 17	DESENHO Ana Patrícia	SETOR GEPRO
FOLHA 01/02	CODIGO DE_VD_DF285-006017_E-CP_018	MATRICULA 218.279-9	



LEGENDA

-  CICLOVIA PROJETADA
-  CONTENÇÃO CICLOVIÁRIA - ALAMBRADO

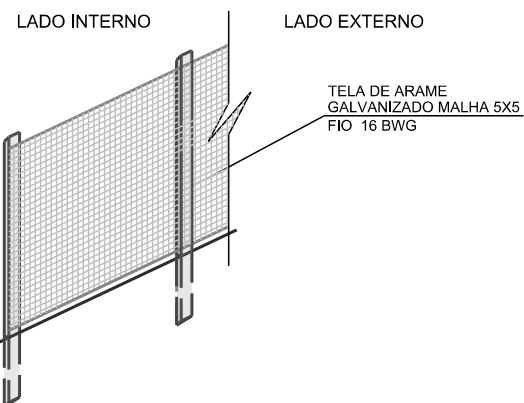
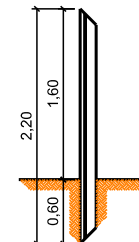
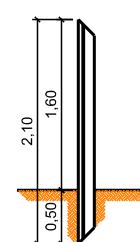
DEPARTAMENTO DE ESTRADAS DE RODAGEM DO DISTRITO FEDERAL			
	SUBESPECIALIDADE/DESCRIÇÃO CONTENÇÃO CICLOVIÁRIA		
	LOCAÇÃO CICLOVIA		
ETAPA DE PROJETO EXECUTIVO	RODOVIA DF-285	TRECHO 285EDF0050 285EDF0060 285EDF0070 285EDF0080	RESP. TÉCNICO DANIELLE FERREIRA CREA 5062680983/D-SP
ESCALA HV 1:1.000	SUBTRECHO km 06 ao km 17		SECTOR GEPRO
FOLHA 02/02	CODIGO DE_VD_DF285-006017_E-CP_018		DESENHO Ana Patrícia MATRICULA 218.279-9



PROJETO TIPO CONTENÇÃO CICLOVIÁRIA (ALAMBRADO)
MOURÃO CRAVADO
VISTA FRONTAL
sem escala

Estrutura de concreto
TIPO A
2,10m x 11cm

Estrutura de concreto
TIPO B (ESTICADOR)
2,20m x 15cm



PROJETO TIPO CONTENÇÃO CICLOVIÁRIA (ALAMBRADO)
VISTAS LATERAL E ISOMÉTRICA
sem escala

DEPARTAMENTO DE ESTRADAS DE RODAGEM DO DISTRITO FEDERAL			
	SUBESPECIALIDADE/DESCRIÇÃO		
	CONTENÇÃO CICLOVIÁRIA (ALAMBRADO) MOURÃO CRAVADO PROJETO TIPO		
ETAPA DE PROJETO	RODOVIA	TRECHO	RESP. TEC.:
EXECUTIVO	DF-285	285EDF0050 285EDF0060 285EDF0070 285EDF0080	DANIELLE FERREIRA CREA: 5062680983/D-SP
ESCALA H/V	SUBTRECHO		SETOR:
1:50	km 06 ao km 17		GEPRO
FOLHA	CÓDIGO		DESENHO
01/01	DE_CL_DF285-006017_E-CP_018		ANA PATRÍCIA
			MATRICULA
			218827-9