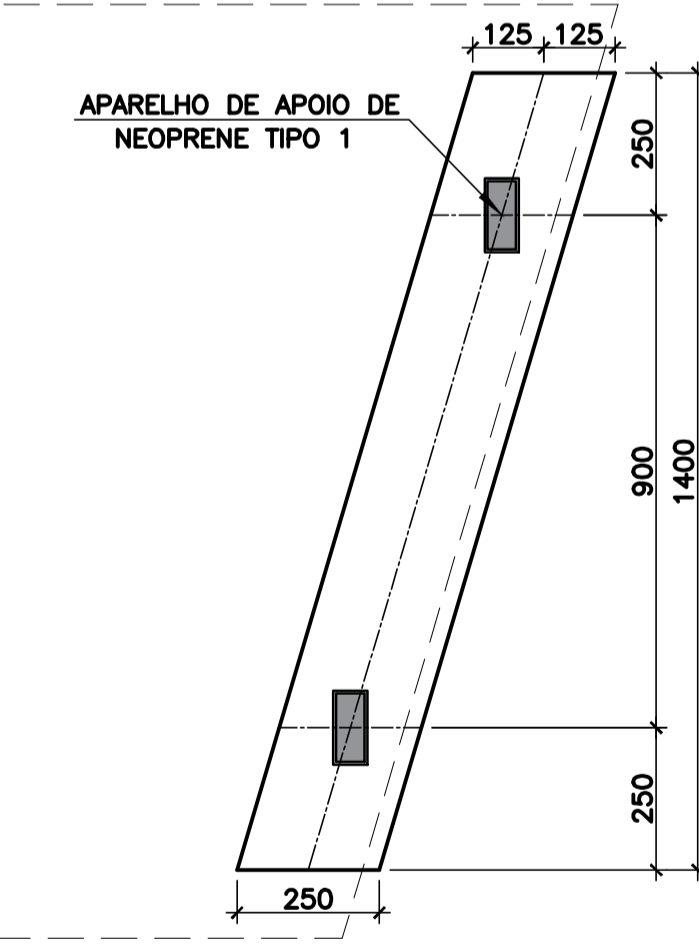
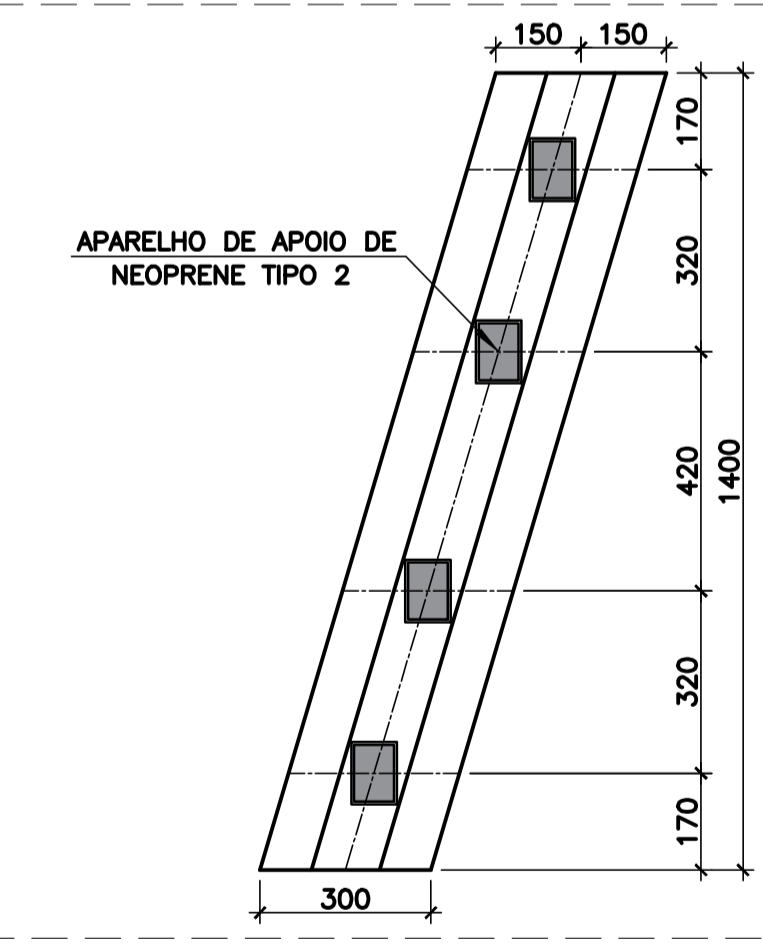
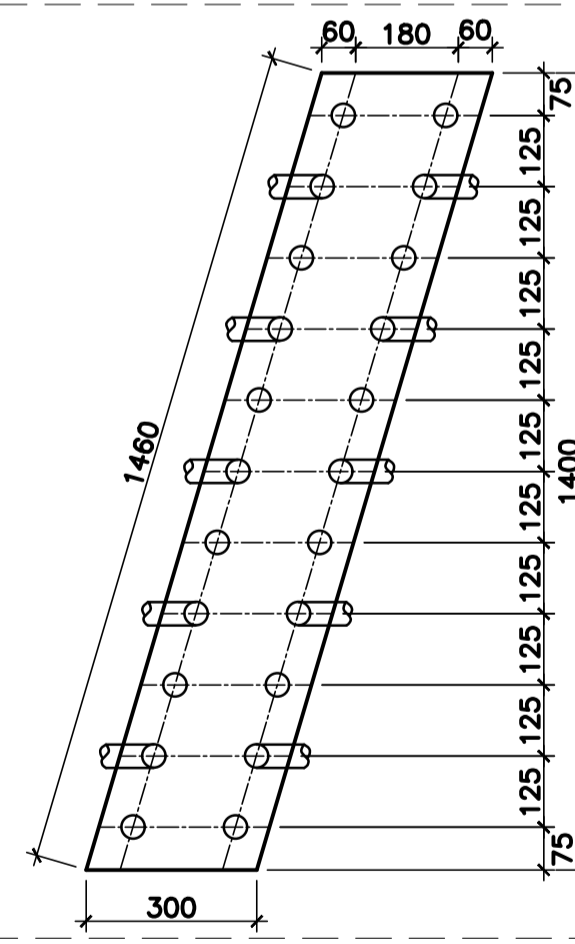
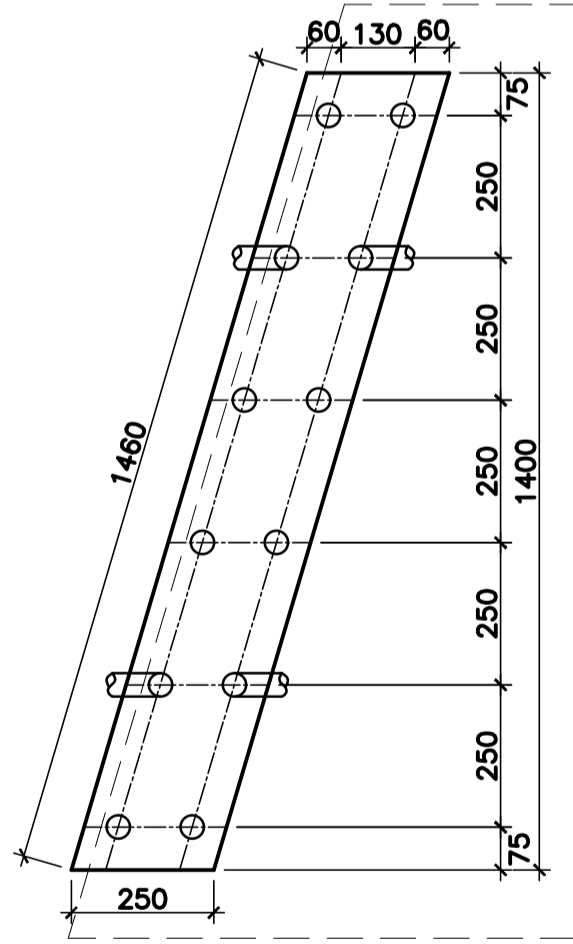
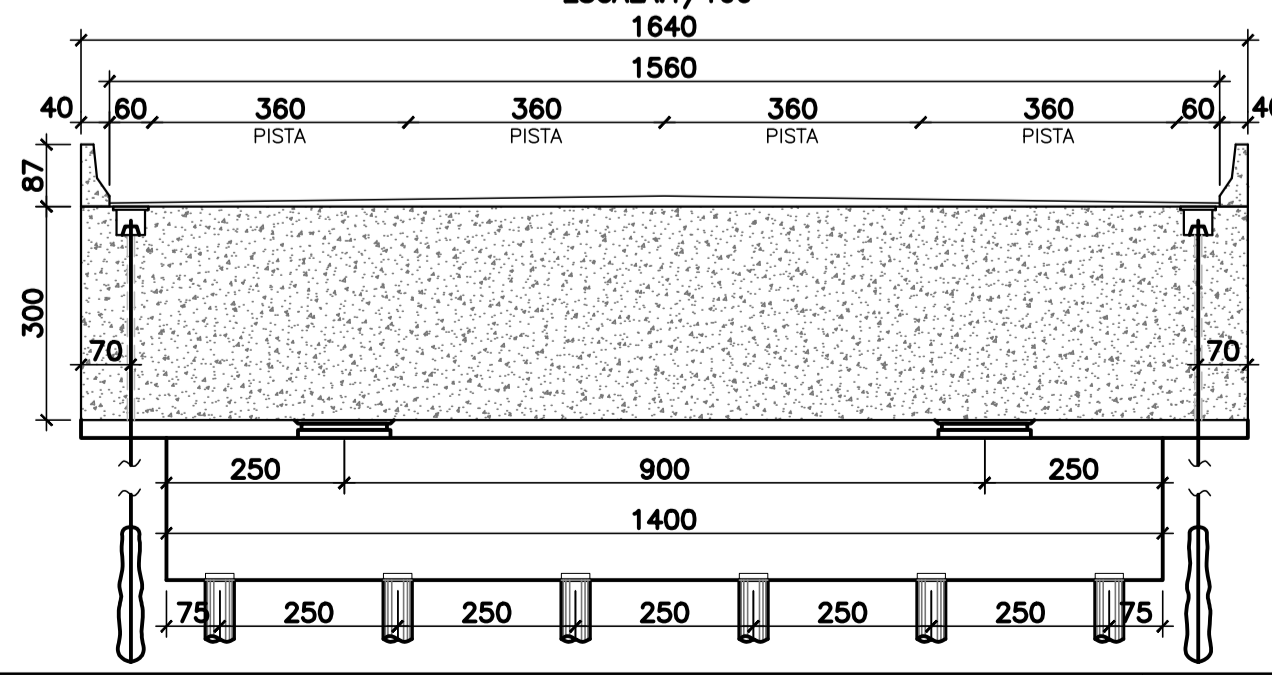


LOCAÇÃO DAS FUNDAÇÕES
ESCALA:1/125

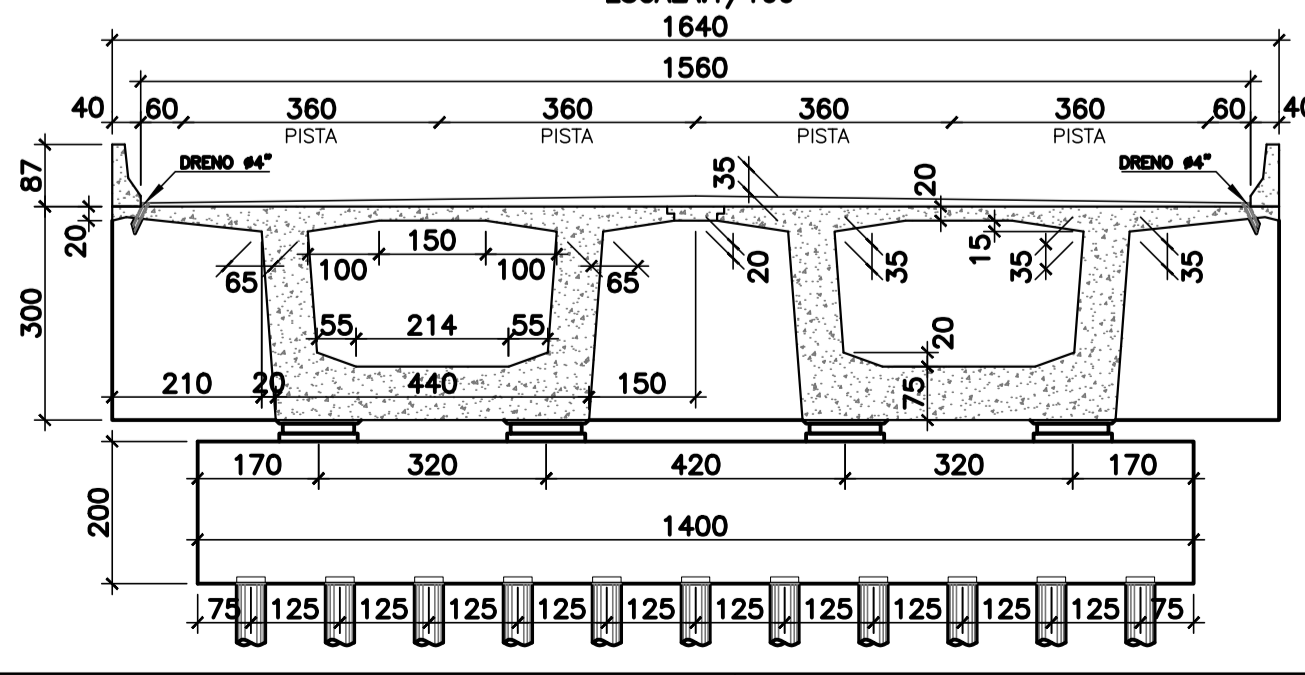
LOCAÇÃO DOS APARELHOS DE APOIO
ESCALA:1/125



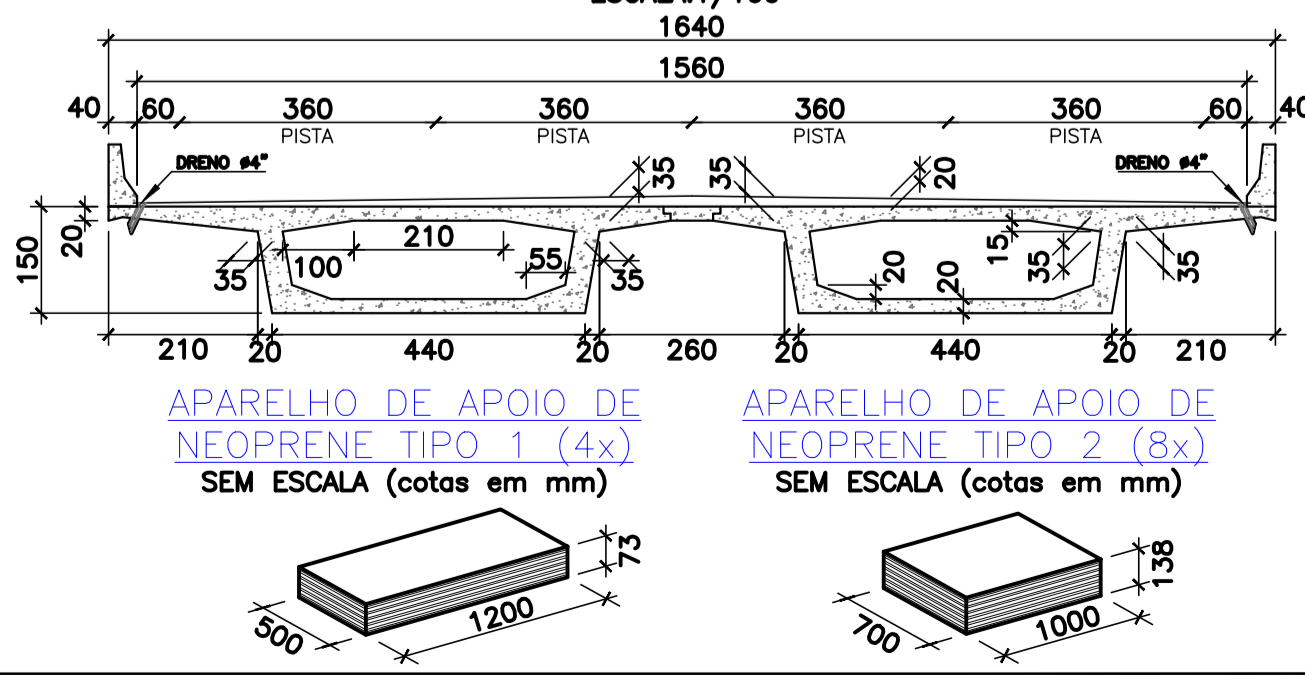
CORTE TRANSVERSAL PRÓXIMO AOS ENCONTROS
ESCALA:1/100



CORTE TRANSVERSAL PRÓXIMO AOS APOIOS INTERMEDIÁRIOS
ESCALA:1/100



SEÇÃO TRANSVERSAL NO MEIO DO VÃO CENTRAL
ESCALA:1/100



NOTAS:
1 - Resistência do concreto:
superestrutura - Fck ≥ 50 MPa;
mesoestrutura - Fck ≥ 30 MPa;
blocos e encontros - Fck ≥ 25 MPa;

INDICAÇÃO	DESCRIÇÃO
RED	0,1
YELLOW	0,2
GREEN	0,3
CYAN	0,4
BLUE	0,5
MAGENTA	0,6
COR N. 7	0,7
COR N. 8	0,1

ROD	01/2021	PROJETO INICIAL	-
REVISÃO	DATA	DESCRIÇÃO	APROVAÇÃO
INFRAESTRUTURA URBANA LTDA		C. Soodin	
INF		ITAPOÁ - RA XXVII	
GERAL		DF-015(EPTM)/DF-001(EPCT)DESENHO CONCEITUAL PLANTA	
PROJETO		DESENHO	CONFERE
ESCALA: INDICADA	DATA: 01/2021	VISTO:	APROVO:
PROJETO ESTRUTURAL			