



GOVERNO DO DISTRITO FEDERAL
SECRETARIA DE ESTADO DE TRANSPORTE E MOBILIDADE
DEPARTAMENTO DE ESTRADAS DE RODAGEM DO DISTRITO FEDERAL
SUPERINTENDÊNCIA ADMINISTRATIVA E FINANCEIRA
DIRETORIA DE MATERIAIS E SERVIÇOS

PREGÃO ELETRÔNICO N.º 071/2021
PROCESSO ADMINISTRATIVO SEI N.º 00113-00009599/2021-11

O Departamento de Estradas de Rodagem do Distrito Federal, por meio da Diretoria de Materiais e Serviços, sediada no SAM, Bloco ‘C’, Brasília-DF, CEP: 70.620-030, torna público, para conhecimento dos interessados, que realizará licitação, na modalidade PREGÃO, na forma ELETRÔNICA, com critério de julgamento menor preço por item/lote, nos termos da Lei n.º 10.520, de 17 de julho de 2002, Lei Complementar n.º 123, de 14 de dezembro de 2006, subsidiariamente pela Lei n.º 8.666/1993, bem como pelas Leis Distritais n.ºs 4.611/2011 e 4.770/2012, pelos Decretos Distritais n.ºs 23.460/2002, 25.966/2005 e 35.592/2014, pelo Decreto n.º 10.024/2019, quanto aos procedimentos para a fase competitiva, e pelas demais legislações aplicáveis.

RECEBIMENTO DAS PROPOSTAS ATÉ: às 9h do dia 28 de julho de 2021.

ABERTURA DAS PROPOSTAS: às 9h15 do dia 28 de julho de 2021.

INÍCIO DA SESSÃO DE DISPUTA DE PREÇOS: às 10h do dia 28 de julho de 2021.

REFERÊNCIA DE TEMPO: Todas as referências de tempo no Edital, no aviso e durante a sessão pública observarão, obrigatoriamente, o horário de Brasília – DF e, dessa forma, serão registradas no sistema eletrônico.

Endereço Eletrônico: www.licitacoes-e.com.br.

I - DO OBJETO DA LICITAÇÃO

1.1. A presente licitação tem por objeto a aquisição de material de consumo - aquisição de tampão articulado de ferro fundido, tudo conforme especificado neste Edital e em seus anexos.

1.2. Integra este Edital, todos os seus Anexos.

II - DA DOTACÃO

2.1. As despesas decorrentes da contratação correrão à conta dos recursos provenientes, função **26**, Subfunção **782**, Programa **6216**, Ação/Subtítulo **4195-0001**, Natureza de Despesa **339030**, Fonte(s) **437**.

III - DAS IMPUGNAÇÕES E DOS PEDIDOS DE ESCLARECIMENTO

3.1. Para **impugnar** o presente Pregão qualquer licitante poderá fazê-lo até **3 (três) dias úteis** que anteceder a abertura da sessão pública pelo e-mail: **pregao@der.df.gov.br**, ou por petição dirigida ou protocolada no endereço indicado no item 3.6.

3.1.1. Caberá ao (à) Pregoeiro (a), auxiliado pelos responsáveis pela elaboração deste Edital e seus anexos, em até 02 (dois) dias úteis contados da data de recebimento da impugnação, decidir sobre a petição.

3.1.2. Acolhida a impugnação contra o ato convocatório, desde que altere a formulação da proposta de preços, será definida e publicada nova data para realização do certame.

3.2. Os pedidos de esclarecimentos referentes ao processo licitatório deverão ser enviados ao pregoeiro, **até três dias úteis anteriores** à data fixada para abertura da sessão pública, exclusivamente, para o endereço eletrônico **pregao@der.df.gov.br**.

3.2.1. O pregoeiro responderá aos pedidos de esclarecimentos no prazo de dois dias úteis, contado da data de recebimento do pedido, e poderá requisitar subsídios formais aos responsáveis pela elaboração do edital e dos anexos.

3.3. As impugnações e pedidos de esclarecimentos não suspendem os prazos previstos no certame.

3.4. A concessão de efeito suspensivo à impugnação é medida excepcional e deverá ser motivada pelo pregoeiro, nos autos do processo de licitação.

3.5. As respostas aos pedidos de esclarecimentos serão divulgadas pelo sistema e vincularão os participantes e a administração.

3.6. Os autos do processo permanecerão com vista franqueada aos interessados, no Setor de Administração Municipal (SAM), Bloco C, Ed. Sede do DER-DF, CEP 70.620-030, na sala da DMASE. Pregoeiro(a): LEANDRO SILVA TORRES. Telefone(s): (61) 3111-5585. E-mail: **pregao@der.df.gov.br**.

3.7. A participação do certame, sem que tenha sido tempestivamente impugnado o presente Edital, implicará a plena aceitação por parte dos interessados das condições nele estabelecidas.

IV - DOS RECURSOS

4.1. Declarado o vencedor e decorrida a fase de regularização fiscal e trabalhista da licitante qualificada como microempresa ou empresa de pequeno porte, se for o caso, será concedido o prazo de no mínimo trinta minutos, para que qualquer licitante manifeste a intenção de recorrer, de forma motivada, isto é, indicando contra qual(is) decisão(ões) pretende recorrer e por quais motivos, em campo próprio do sistema.

4.2. Havendo quem se manifeste, caberá ao Pregoeiro verificar a tempestividade e a existência de

motivação da intenção de recorrer, para decidir se admite ou não o recurso, fundamentadamente.

4.2.1. Nesse momento o Pregoeiro não adentrará no mérito recursal, mas apenas verificará as condições de admissibilidade do recurso.

4.2.2. A falta de manifestação motivada do licitante quanto à intenção de recorrer importará a decadência desse direito.

4.2.3. Uma vez admitido o recurso, o recorrente terá, a partir de então, o prazo de três dias para apresentar as razões, pelo sistema eletrônico, ficando os demais licitantes, desde logo, intimados para, querendo, apresentarem contrarrazões também pelo sistema eletrônico, em outros três dias, que começarão a contar do término do prazo do recorrente, sendo-lhes assegurada vista imediata dos elementos indispensáveis à defesa de seus interesses.

4.3. O acolhimento do recurso invalida tão somente os atos insuscetíveis de aproveitamento.

4.4. Os autos do processo permanecerão com vista franqueada aos interessados, no endereço constante no item 3.6. deste Edital.

V – DAS CONDIÇÕES DE PARTICIPAÇÃO

5.1. Poderão participar deste Pregão interessados cujo ramo de atividade seja compatível com o objeto desta licitação, e que estejam com Credenciamento regular no Sistema de Cadastramento Unificado de Fornecedores – SICAF.

5.2. A simples participação na licitação importa total, irrestrita e irrevogável submissão dos proponentes às condições deste Edital.

5.3. Não poderão participar desta licitação os interessados:

5.3.1. proibidos de participar de licitações e celebrar contratos administrativos, na forma da legislação vigente;

5.3.2. que não atendam às condições deste Edital e seu(s) anexo(s);

5.3.3. estrangeiros que não tenham representação legal no Brasil com poderes expressos para receber citação e responder administrativa ou judicialmente;

5.3.4. que se enquadrem nas vedações previstas no artigo 9º da Lei nº 8.666, de 1993;

5.3.5. que estejam sob falência, concurso de credores, concordata ou em processo de dissolução ou liquidação;

5.3.6. entidades empresariais que estejam reunidas em consórcio;

5.3.7. Organizações da Sociedade Civil de Interesse Público - OSCIP, atuando nessa condição (Acórdão nº 746/2014-TCU-Plenário).

5.4. Como condição para participação no Pregão, a licitante deverá declarar ou se for o caso assinalar em campo próprio no sistema:

- 5.4.1.** que cumpre os requisitos estabelecidos no artigo 3º da Lei Complementar nº 123, de 2006, estando apta a usufruir do tratamento favorecido estabelecido em seus artigos 42 a 49;
- 5.4.1.1.** nos itens exclusivos para participação de microempresas e empresas de pequeno porte, a assinalação do campo “não” impedirá o prosseguimento no certame;
- 5.4.1.2.** nos itens em que a participação não for exclusiva para microempresas e empresas de pequeno porte, a assinalação do campo “não” apenas produzirá o efeito de o licitante não ter direito ao tratamento favorecido previsto na Lei Complementar nº 123, de 2006, mesmo que microempresa, empresa de pequeno porte.
- 5.4.2.** que está ciente e concorda com as condições contidas no Edital e seus anexos;
- 5.4.3.** que cumpre os requisitos para a habilitação definidos no Edital e que a proposta apresentada está em conformidade com as exigências editalícias;
- 5.4.4.** que inexistem fatos impeditivos para sua habilitação no certame, ciente da obrigatoriedade de declarar ocorrências posteriores;
- 5.4.5.** que não emprega menor de 18 anos em trabalho noturno, perigoso ou insalubre e não emprega menor de 16 anos, salvo menor, a partir de 14 anos, na condição de aprendiz, nos termos do artigo 7º, XXXIII, da Constituição;
- 5.4.6.** que a proposta foi elaborada de forma independente, nos termos da Instrução Normativa SLTI/MP nº 2, de 16 de setembro de 2009.
- 5.4.7.** que não possui, em sua cadeia produtiva, empregados executando trabalho degradante ou forçado, observando o disposto nos incisos III e IV do art. 1º e no inciso III do art. 5º da Constituição Federal;
- 5.4.8.** que os serviços são prestados por empresas que comprovem cumprimento de reserva de cargos prevista em lei para pessoa com deficiência ou para reabilitado da Previdência Social e que atendam às regras de acessibilidade previstas na legislação, conforme disposto no art. 93 da Lei nº 8.213, de 24 de julho de 1991.
- 5.5.** A declaração falsa relativa ao cumprimento de qualquer condição sujeitará o licitante às sanções previstas em lei e neste Edital.

VI - DA PROPOSTA

- 6.1.** As empresas que desejarem participar do Pregão deverão enviar a proposta Eletronicamente, até o dia e horário e no endereço eletrônico indicados no preâmbulo deste Edital, ou no primeiro dia útil subsequente, na hipótese de não haver expediente nessa data, devendo todos os campos do formulário disponibilizado ser preenchidos, observando as orientações contidas no mencionado endereço.
- 6.2.** As microempresas e empresas de pequeno porte poderão participar desta licitação em condições diferenciadas, na forma prescrita na Lei Complementar nº 123, de 14 de dezembro de 2006. A

identificação da licitante como Microempresa-ME ou Empresa de Pequeno Porte-EPP, deverá ser feita no momento do cadastramento da licitante no sistema Licitacoes-e do Banco do Brasil, DECLARANDO assim, para fins legais, sob as penas da lei, que cumprem os requisitos legais para a qualificação como microempresa ou empresa de pequeno porte nas condições do Estatuto Nacional da Microempresa e da Empresa de Pequeno Porte, instituído pela Lei Complementar nº. 123, de 14 de dezembro de 2006. Será observado em especial, quanto ao seu art. 3º, que estão aptas a usufruir do tratamento favorecido estabelecido nos seus artigos 42 a 49 e que não se enquadram nas situações relacionadas no §4º do art. 3º da citada Lei Complementar.

VII - DO CREDENCIAMENTO E DA REPRESENTAÇÃO

7.1. Os interessados em participar do Pregão Eletrônico deverão obter, previamente, o acesso ao sistema Licitacoes-e junto às agências do Banco do Brasil sediadas no País. Este acesso se dá mediante chave de identificação e senha pessoal (intransferíveis). As instruções para operar o sistema encontram-se na página inicial do mesmo.

7.2. A chave de identificação e a senha terão validade de um (1) ano e poderão ser utilizadas em qualquer Pregão Eletrônico efetuado no sistema Licitacoes-e.

7.3. A chave de identificação e a senha poderão ser canceladas, a qualquer tempo, por solicitação do credenciado ou por iniciativa fundamentada do DER-DF.

7.4. É de responsabilidade exclusiva do credenciado o sigilo da senha e do seu uso em qualquer transação efetuada diretamente ou por seu representante, bem como a capacidade técnica para realização das transações, inerente à modalidade.

7.5. As licitantes ou seus representantes legais deverão estar previamente credenciados junto ao órgão provedor do sistema eletrônico, no prazo mínimo de 03 (três) dias úteis da data de realização do Pregão.

7.6. O credenciamento da licitante e de seu representante legal junto ao sistema Licitacoes-e implica na responsabilidade legal por todos os atos praticados e na capacitação técnica para a realização das transações inerentes ao Pregão Eletrônico.

7.7. A representação da licitante far-se-á por meio de instrumento particular e/ou público de procuração com firma reconhecida em cartório, que comprove os necessários poderes para praticar todos os atos inerentes ao certame em nome do proponente. Em sendo sócio, proprietário, dirigente (ou assemelhado) da empresa proponente, deverá apresentar cópia do estatuto ou contrato social, ou instrumento específico no qual estejam expressos seus poderes para exercer e assumir obrigações em decorrência de tal investidura.

7.8. Nenhuma pessoa física ou jurídica, ainda que credenciada por procuração legal, poderá representar mais de uma licitante.

VIII - REGULAMENTO OPERACIONAL

8.1. Todas as referências de tempo do Edital, Avisos e durante a Sessão Pública observarão, obrigatoriamente, o horário de Brasília - DF, e, dessa forma, serão registrados no sistema eletrônico e na documentação relativa ao certame.

8.2. No sistema **Licitacoes-e**, após a criação do processo licitatório, o mesmo passa a ser identificado por número próprio e localizar-se no MENU “ACOLHIMENTO DE PROPOSTAS”, no dia e horários previstos, conforme publicado oficialmente. O sistema passa a classificar a licitação em “ABERTURA DE PROPOSTAS”, e nessa fase é permitido ao Pregoeiro avaliar a aceitabilidade das mesmas. Em seguida, a licitação assume o status de “PROPOSTAS ABERTAS”, momento em que será autorizado o início da sessão pública do Pregão Eletrônico.

8.3. Após a sala de disputa ser aberta pelo Pregoeiro, a etapa competitiva entre as licitantes, ou seus representantes devidamente conectados ao sistema, poderá iniciar-se. A cada lance ofertado as participantes serão informadas, em tempo real, de seu recebimento, respectivo horário de registro e valor. O sistema não identificará o autor dos lances aos participantes da disputa, nem mesmo ao seu Coordenador, porém, para demais informações, a licitante deve clicar no botão “Detalhes Disputa”, localizado no canto superior direito da tela do item em disputa.

8.4. As licitantes poderão enviar lances com valores superiores ao menor lance registrado, desde que seja inferior ao seu último lance ofertado e diferente de qualquer lance válido para o item, disputando assim os demais lugares de classificação.

8.5. Não serão aceitos dois ou mais lances de mesmo valor, prevalecendo aquele que for recebido e registrado em primeiro lugar.

8.6. O tempo normal de disputa será controlado e encerrado pelo Pregoeiro, mediante aviso de fechamento iminente emitido pelo sistema eletrônico, após o que transcorrerá período aleatório de tempo de até trinta (30) minutos, de nome randômico, determinado pelo sistema, para lances adicionais. Findo este período, será automaticamente encerrada a recepção de lances.

8.7. O tempo normal de disputa será fixado, controlado e encerrado pelo Pregoeiro. Após a finalização desse tempo, a disputa entra na fase randômica, ou seja, o sistema abre um tempo aleatório, sem interferência do Pregoeiro, com encerramento imprevisto.

8.8. Ao término da disputa de lances, o sistema informa o lance final de menor preço, abre chat de mensagem para considerações finais pelo Pregoeiro, o qual deve registrar alguns avisos quanto a prazo para entrega de documentação ou amostra, ou outro qualquer que seja relevante no momento e fechar a sala de disputa.

8.9. As licitantes podem, a qualquer momento, registrar mensagem ao Pregoeiro, via sistema, essa possibilidade é permitida até a declaração de vencedor do certame. O rol de mensagens e a relação

dos lances serão registrados no Relatório da Disputa, o qual pode ser acessado pelos participantes e demais interessados.

8.10. Encerrada a etapa da sessão pública, o Pregoeiro poderá consultar a internet, para a comprovação da regularidade da licitante vencedora, por intermédio de cadastros estadual e federal.

8.11. No caso da licitante arrematante possuir ocorrências e não tiver a sua habilitação comprovada, estará sujeita a penalidade prevista no Decreto 26.851/2006. Neste caso, o Pregoeiro examinará a oferta subsequente e a habilitação da respectiva Proponente, observada a ordem de classificação, até a identificação de uma que atenda o Edital.

8.12. Constatado o atendimento de todas as exigências deste Edital, o objeto da licitação será adjudicado à licitante vencedora.

IX - DA APRESENTAÇÃO DA PROPOSTA E DOS DOCUMENTOS DE HABILITAÇÃO

9.1. Os licitantes encaminharão, exclusivamente por meio do sistema, concomitantemente com os documentos de habilitação exigidos no edital, proposta com a descrição do objeto ofertado e o preço, até a data e o horário estabelecidos para abertura da sessão pública, quando, então, encerrar-se-á automaticamente a etapa de envio dessa documentação.

9.2. O envio da proposta, acompanhada dos documentos de habilitação exigidos neste Edital, ocorrerá por meio de chave de acesso e senha.

9.3. Os licitantes poderão deixar de apresentar os documentos de habilitação que constem do SICAF, assegurado aos demais licitantes o direito de acesso aos dados constantes dos sistemas.

9.4. As Microempresas e Empresas de Pequeno Porte deverão encaminhar a documentação de habilitação, ainda que haja alguma restrição de regularidade fiscal e trabalhista, nos termos do art. 43, § 1º da LC nº 123, de 2006.

9.5. Incumbirá ao licitante acompanhar as operações no sistema eletrônico durante a sessão pública do Pregão, ficando responsável pelo ônus decorrente da perda de negócios, diante da inobservância de quaisquer mensagens emitidas pelo sistema ou de sua desconexão.

9.6. Até a abertura da sessão pública, os licitantes poderão retirar ou substituir a proposta e os documentos de habilitação anteriormente inseridos no sistema;

9.7. Não será estabelecida, nessa etapa do certame, ordem de classificação entre as propostas apresentadas, o que somente ocorrerá após a realização dos procedimentos de negociação e julgamento da proposta.

9.8. Os documentos que compõem a proposta e a habilitação do licitante melhor classificado somente serão disponibilizados para avaliação do pregoeiro e para acesso público após o encerramento do envio de lances.

X - DO PREENCHIMENTO DA PROPOSTA

10.1. O licitante deverá enviar sua proposta mediante o preenchimento, no sistema eletrônico, dos seguintes campos:

10.1.2. Valor total do item/lote;

10.1.3. Marca;

10.1.4. Fabricante;

10.1.5. Descrição detalhada do objeto, contendo as informações similares à especificação do Termo de Referência: indicando, no que for aplicável, o modelo, prazo de validade ou de garantia, número do registro ou inscrição do bem no órgão competente, quando for o caso;

10.2. Todas as especificações do objeto contidas na proposta vinculam a Contratada.

10.3. Nos valores propostos estarão inclusos todos os custos operacionais, encargos previdenciários, trabalhistas, tributários, comerciais e quaisquer outros que incidam direta ou indiretamente no fornecimento dos bens.

10.4. Os preços ofertados, tanto na proposta inicial, quanto na etapa de lances, serão de exclusiva responsabilidade do licitante, não lhe assistindo o direito de pleitear qualquer alteração, sob alegação de erro, omissão ou qualquer outro pretexto.

10.5. O prazo de validade da proposta não será inferior a 60 (sessenta) dias, a contar da data de sua apresentação.

10.6. Os licitantes devem respeitar os preços máximos estabelecidos nas normas de regência de contratações, quando participarem de licitações públicas;

10.6.1. O descumprimento das regras supramencionadas pela Administração por parte dos contratados pode ensejar a fiscalização do Tribunal de Contas da Distrito Federal e, após o devido processo legal, gerar as seguintes consequências: assinatura de prazo para a adoção das medidas necessárias ao exato cumprimento da lei, nos termos do art. 71, inciso IX, da Constituição; ou condenação dos agentes públicos responsáveis e da empresa contratada ao pagamento dos prejuízos ao erário, caso verificada a ocorrência de superfaturamento por sobre-preço na execução do contrato.

XI - DA ABERTURA DA SESSÃO, CLASSIFICAÇÃO DAS PROPOSTAS E FORMULAÇÃO DE LANCES

11.1. A abertura da presente licitação dar-se-á em sessão pública, por meio de sistema eletrônico, na data, horário e local indicados neste Edital.

11.2. O Pregoeiro verificará as propostas apresentadas, desclassificando desde logo aquelas que não estejam em conformidade com os requisitos estabelecidos neste Edital, contenham vícios insanáveis ou não apresentem as especificações técnicas exigidas no Termo de Referência.

11.3. Também será desclassificada a proposta que identifique o licitante.

- 11.4.** A desclassificação será sempre fundamentada e registrada no sistema, com acompanhamento em tempo real por todos os participantes.
- 11.5.** A não desclassificação da proposta não impede o seu julgamento definitivo em sentido contrário, levado a efeito na fase de aceitação.
- 11.6.** O sistema ordenará automaticamente as propostas classificadas, sendo que somente estas participarão da fase de lances.
- 11.7.** O sistema disponibilizará campo próprio para troca de mensagens entre o Pregoeiro e os licitantes.
- 11.8.** Iniciada a etapa competitiva, os licitantes deverão encaminhar lances exclusivamente por meio do sistema eletrônico, sendo imediatamente informados do seu recebimento e do valor consignado no registro.
- 11.9.** O lance deverá ser ofertado pelo valor total do item.
- 11.10.** Os licitantes poderão oferecer lances sucessivos, observando o horário fixado para abertura da sessão e as regras estabelecidas no Edital.
- 11.11.** O licitante somente poderá oferecer lance de valor inferior ao último por ele ofertado e registrado pelo sistema.
- 11.12.** O intervalo mínimo de diferença de valores ou percentuais entre os lances, que incidirá tanto em relação aos lances intermediários quanto em relação à proposta que cobrir a melhor oferta deverá ser no mínimo 1,5% (um e meio por cento).
- 11.13.** O intervalo entre os lances enviados pelo mesmo licitante não poderá ser inferior a vinte (20) segundos e o intervalo entre lances não poderá ser inferior a três (3) segundos, sob pena de serem automaticamente descartados pelo sistema os respectivos lances.
- 11.14.** Será adotado para o envio de lances no pregão eletrônico o modo de disputa “**aberto**”, em que os licitantes apresentarão lances públicos e sucessivos, com prorrogações.
- 11.15.** A etapa de lances da sessão pública terá duração de dez minutos e, após isso, será prorrogada automaticamente pelo sistema quando houver lance ofertado nos últimos dois minutos do período de duração da sessão pública.
- 11.16.** A prorrogação automática da etapa de lances, de que trata o item anterior, será de dois minutos e ocorrerá sucessivamente sempre que houver lances enviados nesse período de prorrogação, inclusive no caso de lances intermediários.
- 11.17.** Não havendo novos lances na forma estabelecida nos itens anteriores, a sessão pública encerrar-se-á automaticamente.
- 11.18.** Encerrada a fase competitiva sem que haja a prorrogação automática pelo sistema, poderá o pregoeiro, assessorado pela equipe de apoio, justificadamente, admitir o reinício da sessão pública de lances, em prol da consecução do melhor preço.

11.19. Em caso de falha no sistema, os lances em desacordo com os subitens anteriores deverão ser desconsiderados pelo pregoeiro, devendo a ocorrência ser comunicada imediatamente ao sistema licitacoes-e.

11.19.1. Na hipótese do subitem anterior, a ocorrência será registrada em campo próprio do sistema.

11.20. Não serão aceitos dois ou mais lances de mesmo valor, prevalecendo aquele que for recebido e registrado em primeiro lugar.

11.21. Durante o transcurso da sessão pública, os licitantes serão informados, em tempo real, do valor do menor lance registrado, vedada a identificação do licitante.

11.22. No caso de desconexão com o Pregoeiro, no decorrer da etapa competitiva do Pregão, o sistema eletrônico poderá permanecer acessível aos licitantes para a recepção dos lances.

11.23. Quando a desconexão do sistema eletrônico para o pregoeiro persistir por tempo superior a dez minutos, a sessão pública será suspensa e reiniciada somente após decorridas vinte e quatro horas da comunicação do fato pelo Pregoeiro aos participantes, no sítio eletrônico utilizado para divulgação.

11.24. O Critério de julgamento adotado **será o menor preço**, conforme definido neste Edital e seus anexos.

11.25. Caso o licitante não apresente lances, concorrerá com o valor de sua proposta.

11.26. Em relação a itens não exclusivos para participação de microempresas e empresas de pequeno porte, uma vez encerrada a etapa de lances, será efetivada a verificação automática, junto à Receita Federal, do porte da entidade empresarial. O sistema identificará em coluna própria as microempresas e empresas de pequeno porte participantes, procedendo à comparação com os valores da primeira colocada, se esta for empresa de maior porte, assim como das demais classificadas, para o fim de aplicar-se o disposto nos arts. 44 e 45 da LC nº 123, de 2006, regulamentada pelo Decreto nº 8.538, de 2015.

11.27. Nessas condições, as propostas de microempresas e empresas de pequeno porte que se encontrarem na faixa de até 5% (cinco por cento) acima da melhor proposta ou melhor lance serão consideradas empatadas com a primeira colocada.

11.28. A melhor classificada nos termos do item anterior terá o direito de encaminhar uma última oferta para desempate, obrigatoriamente em valor inferior ao da primeira colocada, no prazo de 5 (cinco) minutos controlados pelo sistema, contados após a comunicação automática para tanto.

11.29. Caso a microempresa ou a empresa de pequeno porte melhor classificada desista ou não se manifeste no prazo estabelecido, serão convocadas as demais licitantes microempresa e empresa de pequeno porte que se encontrem naquele intervalo de 5% (cinco por cento), na ordem de classificação, para o exercício do mesmo direito, no prazo estabelecido no subitem anterior.

11.30. No caso de equivalência dos valores apresentados pelas microempresas e empresas de pequeno porte que se encontrem nos intervalos estabelecidos nos subitens anteriores, será realizado sorteio

entre elas para que se identifique aquela que primeiro poderá apresentar melhor oferta.

11.31. Caso o sistema do *licitacoes-e*, não esteja adaptado à sistemática prevista no Decreto Federal nº 10.024/2019 na data de abertura desse certame, **a fase de lances** será regida pelo Decreto Federal nº 5.450/2005, recepcionado pelo Decreto Distrital nº 25.966/2005, sem prejuízo dos demais regramentos vigentes no âmbito do Distrito Federal.

XII - DA ACEITABILIDADE DA PROPOSTA VENCEDORA

12.1. Encerrada a etapa de negociação, o pregoeiro examinará a proposta classificada em primeiro lugar quanto à adequação ao objeto e à compatibilidade do preço em relação ao máximo estipulado para contratação neste Edital e em seus anexos, observado o disposto no parágrafo único do art. 7º e no § 9º do art. 26 do Decreto n.º 10.024/2019.

12.2. O licitante qualificado como produtor rural pessoa física deverá incluir, na sua proposta, os percentuais das contribuições previstas no art. 176 da Instrução Normativa RFB n. 971, de 2009, em razão do disposto no art. 184, inciso V, sob pena de desclassificação.

12.3. Será desclassificada a proposta ou o lance vencedor, apresentar preço final superior ao preço máximo fixado (Acórdão nº 1455/2018 -TCU - Plenário), ou que apresentar preço manifestamente inexequível.

12.4. Considera-se inexequível a proposta que apresente preços global ou unitários simbólicos, irrisórios ou de valor zero, incompatíveis com os preços dos insumos e salários de mercado, acrescidos dos respectivos encargos, ainda que o ato convocatório da licitação não tenha estabelecido limites mínimos, exceto quando se referirem a materiais e instalações de propriedade do próprio licitante, para os quais ele renuncie a parcela ou à totalidade da remuneração.

12.5. Qualquer interessado poderá requerer que se realizem diligências para aferir a exequibilidade e a legalidade das propostas, devendo apresentar as provas ou os indícios que fundamentam a suspeita.

12.6. Na hipótese de necessidade de suspensão da sessão pública para a realização de diligências, com vistas ao saneamento das propostas, a sessão pública somente poderá ser reiniciada mediante aviso prévio no sistema com, no mínimo, vinte e quatro horas de antecedência, e a ocorrência será registrada em ata.

12.7. O Pregoeiro poderá convocar o licitante para enviar documento digital complementar, por meio de funcionalidade disponível no sistema, no prazo de 02 (duas) horas, sob pena de não aceitação da proposta.

12.7.1. O prazo estabelecido poderá ser prorrogado pelo Pregoeiro por solicitação escrita e justificada do licitante, formulada antes de findo o prazo, e formalmente aceita pelo Pregoeiro.

12.7.2. Dentre os documentos passíveis de solicitação pelo Pregoeiro, destacam-se os que contenham as características do material ofertado, tais como marca, modelo, tipo, fabricante e procedência, além

de outras informações pertinentes, a exemplo de catálogos, folhetos ou propostas, encaminhados por meio eletrônico, ou, se for o caso, por outro meio e prazo indicados pelo Pregoeiro, sem prejuízo do seu ulterior envio pelo sistema eletrônico, sob pena de não aceitação da proposta.

12.7.3. Se a proposta ou lance vencedor for desclassificado, o Pregoeiro examinará a proposta ou lance subsequente, e, assim sucessivamente, na ordem de classificação.

12.7.4. Havendo necessidade, o Pregoeiro suspenderá a sessão, informando na “mensagens” a nova data e horário para a sua continuidade.

12.7.5. O Pregoeiro poderá encaminhar, por meio do sistema eletrônico, contraproposta ao licitante que apresentou o lance mais vantajoso, com o fim de negociar a obtenção de melhor preço, vedada a negociação em condições diversas das previstas neste Edital.

12.7.6. Também nas hipóteses em que o Pregoeiro não aceitar a proposta e passar à subsequente, poderá negociar com o licitante para que seja obtido preço melhor.

12.7.7. A negociação será realizada por meio do sistema, podendo ser acompanhada pelos demais licitantes.

12.7.8. Nos itens não exclusivos para a participação de microempresas e empresas de pequeno porte, sempre que a proposta não for aceita, e antes de o Pregoeiro passar à subsequente, haverá nova verificação, pelo sistema, da eventual ocorrência do empate ficto, previsto nos artigos 44 e 45 da LC nº 123, de 2006, seguindo-se a disciplina antes estabelecida, se for o caso.

12.7.9. Encerrada a análise quanto à aceitação da proposta, o pregoeiro verificará a habilitação do licitante, observado o disposto neste Edital.

XIII - DA HABILITAÇÃO

13.1. Como condição prévia ao exame da documentação de habilitação do licitante detentor da proposta classificada em primeiro lugar, o Pregoeiro verificará o eventual descumprimento das condições de participação, especialmente quanto à existência de sanção que impeça a participação no certame ou a futura contratação, mediante a consulta aos seguintes cadastros:

13.1.1. SICAF;

13.1.2. A consulta aos cadastros será realizada em nome da empresa licitante e também de seu sócio majoritário, por força do artigo 12 da Lei nº 8.429, de 1992, que prevê, dentre as sanções impostas ao responsável pela prática de ato de improbidade administrativa, a proibição de contratar com o Poder Público, inclusive por intermédio de pessoa jurídica da qual seja sócio majoritário.

13.1.2.1. Caso conste na Consulta de Situação do Fornecedor a existência de Ocorrências Impeditivas Indiretas, o gestor diligenciará para verificar se houve fraude por parte das empresas apontadas no Relatório de Ocorrências Impeditivas Indiretas.

13.1.2.2. A tentativa de burla será verificada por meio dos vínculos societários, linhas de fornecimento similares, dentre outros.

13.1.2.3. O licitante será convocado para manifestação previamente à sua desclassificação.

13.1.2.4. Constatada a existência de sanção, o Pregoeiro reputará o licitante inabilitado, por falta de condição de participação.

13.1.2.5. No caso de inabilitação, haverá nova verificação, pelo sistema, da eventual ocorrência do empate ficto, previsto nos artigos 44 e 45 da Lei Complementar nº 123, de 2006, seguindo-se a disciplina antes estabelecida para aceitação da proposta subsequente.

13.2. Caso atendidas as condições de participação, a habilitação dos licitantes será verificada por meio do SICAF, nos documentos por ele abrangidos em relação à habilitação jurídica, à regularidade fiscal e trabalhista, à qualificação econômico-financeira e habilitação técnica, conforme o disposto na Instrução Normativa SEGES/MP nº 03, de 2018.

13.2.1. O interessado, para efeitos de habilitação prevista na Instrução Normativa SEGES/MP nº 03, de 2018 mediante utilização do sistema, deverá atender às condições exigidas no cadastramento no SICAF até o terceiro dia útil anterior à data prevista para recebimento das propostas.

13.2.2. É dever do licitante atualizar previamente as comprovações constantes do SICAF para que estejam vigentes na data da abertura da sessão pública, ou encaminhar, em conjunto com a apresentação da proposta, a respectiva documentação atualizada.

13.2.3. O descumprimento do subitem acima implicará a inabilitação do licitante, exceto se a consulta aos sítios eletrônicos oficiais emissores de certidões feita pelo Pregoeiro lograr êxito em encontrar a(s) certidão(ões) válida(s), conforme art. 43, §3º, do Decreto 10.024, de 2019.

13.3. Havendo a necessidade de envio de documentos de habilitação complementares, necessários à confirmação daqueles exigidos neste Edital e já apresentados, o licitante será convocado a encaminhá-los, em formato digital, via sistema, no prazo de 02 (duas) horas, sob pena de inabilitação.

13.4. Somente haverá a necessidade de comprovação do preenchimento de requisitos mediante apresentação dos documentos originais não-digitais quando houver dúvida em relação à integridade do documento digital.

13.5. Não serão aceitos documentos de habilitação com indicação de CNPJ/CPF diferentes, salvo aqueles legalmente permitidos.

13.6. Se o licitante for a matriz, todos os documentos deverão estar em nome da matriz, e se o licitante for a filial, todos os documentos deverão estar em nome da filial, exceto aqueles documentos que, pela própria natureza, comprovadamente, forem emitidos somente em nome da matriz.

13.6.1. Serão aceitos registros de CNPJ de licitante matriz e filial com diferenças de números de documentos pertinentes ao CND e ao CRF/FGTS, quando for comprovada a centralização do recolhimento dessas contribuições.

13.7. Ressalvado o disposto no item 13.2.3, os licitantes deverão encaminhar, nos termos deste Edital, a documentação relacionada nos itens a seguir, para fins de habilitação, bem como as Declarações contidas nos Anexos II a VI.

13.7.1. Fazem parte integrante deste Edital, os seguintes documentos:

- * Termo de Referência;
- * Anexo I - Modelo do tampão;
- * Anexo II - Declaração que não emprega menor;
- * Anexo III - Declaração de Ciência e Termo de Responsabilidade;
- * Anexo IV - Modelo de declaração para microempresa e empresa de pequeno porte;
- * Anexo V - Declaração para os fins da Lei Distrital nº 4.770, de 22 de fevereiro de 2012;
- * Anexo VI - Declaração para os fins do Decreto nº 39.860/2019.

13.8. Habilitação jurídica:

13.8.1. No caso de empresário individual: inscrição no Registro Público de Empresas Mercantis, a cargo da Junta Comercial da respectiva sede;

13.8.2. Em se tratando de microempreendedor individual – MEI: Certificado da Condição de Microempreendedor Individual - CCMEI, cuja aceitação ficará condicionada à verificação da autenticidade no sítio www.portaldoempreendedor.gov.br;

13.8.3. No caso de sociedade empresária ou empresa individual de responsabilidade limitada - EIRELI: ato constitutivo, estatuto ou contrato social em vigor, devidamente registrado na Junta Comercial da respectiva sede, acompanhado de documento comprobatório de seus administradores;

13.8.4. Inscrição no Registro Público de Empresas Mercantis onde opera, com averbação no Registro onde tem sede a matriz, no caso de ser o participante sucursal, filial ou agência;

13.8.5. No caso de sociedade simples: inscrição do ato constitutivo no Registro Civil das Pessoas Jurídicas do local de sua sede, acompanhada de prova da indicação dos seus administradores;

13.8.6. No caso de empresa ou sociedade estrangeira em funcionamento no País: decreto de autorização;

13.8.7. Os documentos acima deverão estar acompanhados de todas as alterações ou da consolidação respectiva.

13.9. Regularidade fiscal e trabalhista:

13.9.1. prova de inscrição no Cadastro Nacional de Pessoas Jurídicas ou no Cadastro de Pessoas Físicas, conforme o caso;

13.9.2. prova de regularidade fiscal perante a Fazenda Nacional, mediante apresentação de certidão expedida conjuntamente pela Secretaria da Receita Federal do Brasil (RFB) e pela Procuradoria-Geral da Fazenda Nacional (PGFN), referente a todos os créditos tributários federais e à Dívida Ativa da União (DAU) por elas administrados, inclusive aqueles relativos à Seguridade Social, nos termos da

Portaria Conjunta nº 1.751, de 02/10/2014, do Secretário da Receita Federal do Brasil e da Procuradora-Geral da Fazenda Nacional.

13.9.3. prova de regularidade com o Fundo de Garantia do Tempo de Serviço (FGTS);

13.9.4. prova de inexistência de débitos inadimplidos perante a justiça do trabalho, mediante a apresentação de certidão negativa ou positiva com efeito de negativa, nos termos do Título VII-A da Consolidação das Leis do Trabalho, aprovada pelo Decreto-Lei nº 5.452, de 1º de maio de 1943;

13.9.5. prova de inscrição no cadastro de contribuintes estadual, relativo ao domicílio ou sede do licitante, pertinente ao seu ramo de atividade e compatível com o objeto contratual;

13.9.6. prova de regularidade com a Fazenda Estadual do domicílio ou sede do licitante, relativa à atividade em cujo exercício contrata ou concorre;

13.9.7. caso o licitante seja considerado isento dos tributos estaduais relacionados ao objeto licitatório, deverá comprovar tal condição mediante declaração da Fazenda Estadual do seu domicílio ou sede, ou outra equivalente, na forma da lei;

13.9.8. caso o licitante detentor do menor preço seja qualificado como microempresa ou empresa de pequeno porte deverá apresentar toda a documentação exigida para efeito de comprovação de regularidade fiscal, mesmo que esta apresente alguma restrição, sob pena de inabilitação.

13.10. Qualificação Econômico-Financeira.

13.10.1. certidão negativa de falência expedida pelo distribuidor da sede da pessoa jurídica;

13.10.2. balanço patrimonial e demonstrações contábeis do último exercício social, já exigíveis e apresentados na forma da lei, que comprovem a boa situação financeira da empresa, vedada a sua substituição por balancetes ou balanços provisórios, podendo ser atualizados por índices oficiais quando encerrado há mais de 3 (três) meses da data de apresentação da proposta;

13.10.2.1. No caso de fornecimento de bens para pronta entrega, não será exigido da licitante qualificada como microempresa ou empresa de pequeno porte, a apresentação de balanço patrimonial do último exercício financeiro. (Art. 3º do Decreto nº 8.538, de 2015);

13.10.2.2. no caso de empresa constituída no exercício social vigente, admite-se a apresentação de balanço patrimonial e demonstrações contábeis referentes ao período de existência da sociedade;

13.10.2.3. é admissível o balanço intermediário, se decorrer de lei ou contrato social/estatuto social.

13.10.2.4. Caso o licitante seja cooperativa, tais documentos deverão ser acompanhados da última auditoria contábil-financeira, conforme dispõe o artigo 112 da Lei nº 5.764, de 1971, ou de uma declaração, sob as penas da lei, de que tal auditoria não foi exigida pelo órgão fiscalizador;

13.10.3. A comprovação da situação financeira da empresa será constatada mediante obtenção de índices de Liquidez Geral (LG), Solvência Geral (SG) e Liquidez Corrente (LC), superiores a 1 (um) resultantes da aplicação das fórmulas:

$$LG = \frac{\text{Ativo Circulante} + \text{Realizável a Longo Prazo}}{\text{Passivo Circulante} + \text{Passivo Não Circulante}}$$

$$SG = \frac{\text{Ativo Total}}{\text{Passivo Circulante} + \text{Passivo Não Circulante}}$$

$$LC = \frac{\text{Ativo Circulante}}{\text{Passivo Circulante}}$$

13.10.4. As empresas que apresentarem resultado inferior ou igual a 1(um) em qualquer dos índices de Liquidez Geral (LG), Solvência Geral (SG) e Liquidez Corrente (LC), deverão comprovar, considerados os riscos para a Administração, e, a critério da autoridade competente, o capital mínimo ou o patrimônio líquido mínimo de 10% (dez por cento) do valor estimado da contratação ou do item pertinente.

13.11. Qualificação Técnica

13.11.1. Comprovação de aptidão para o fornecimento de bens em características, quantidades e prazos compatíveis com o objeto desta licitação, ou com o item pertinente, por meio da apresentação de atestados fornecidos por pessoas jurídicas de direito público ou privado.

13.12. O licitante enquadrado como microempreendedor individual que pretenda auferir os benefícios do tratamento diferenciado previstos na Lei Complementar n. 123, de 2006, estará dispensado (a) da prova de inscrição nos cadastros de contribuintes estadual e municipal e (b) da apresentação do balanço patrimonial e das demonstrações contábeis do último exercício.

13.12.1. A apresentação do Certificado de Condição de Microempreendedor Individual – CCMEI supre as exigências de inscrição nos cadastros fiscais, na medida em que essas informações constam no próprio Certificado.

13.13. A existência de restrição relativamente à regularidade fiscal e trabalhista não impede que a licitante qualificada como microempresa ou empresa de pequeno porte seja declarada vencedora, uma vez que atenda a todas as demais exigências do edital.

13.13.1. A declaração do vencedor acontecerá no momento imediatamente posterior à fase de habilitação.

13.14. Caso a proposta mais vantajosa seja ofertada por licitante qualificada como microempresa ou empresa de pequeno porte, e uma vez constatada a existência de alguma restrição no que tange à regularidade fiscal e trabalhista, a mesma será convocada para, no prazo de 5 (cinco) dias úteis, após a declaração do vencedor, comprovar a regularização. O prazo poderá ser prorrogado por igual

período, a critério da administração pública, quando requerida pelo licitante, mediante apresentação de justificativa.

13.15. A não-regularização fiscal e trabalhista no prazo previsto no subitem anterior acarretará a inabilitação do licitante, sem prejuízo das sanções previstas neste Edital, sendo facultada a convocação dos licitantes remanescentes, na ordem de classificação. Se, na ordem de classificação, seguir-se outra microempresa, empresa de pequeno porte ou sociedade cooperativa com alguma restrição na documentação fiscal e trabalhista, será concedido o mesmo prazo para regularização.

13.16. Havendo necessidade de analisar minuciosamente os documentos exigidos, o Pregoeiro suspenderá a sessão, informando no “mensagens” a nova data e horário para a continuidade da mesma.

13.17. Será inabilitado o licitante que não comprovar sua habilitação, seja por não apresentar quaisquer dos documentos exigidos, ou apresentá-los em desacordo com o estabelecido neste Edital.

13.18. Nos itens não exclusivos a microempresas e empresas de pequeno porte, em havendo inabilitação, haverá nova verificação, pelo sistema, da eventual ocorrência do empate ficto, previsto nos artigos 44 e 45 da LC nº 123, de 2006, seguindo-se a disciplina antes estabelecida para aceitação da proposta subsequente.

13.19. O licitante provisoriamente vencedor em um item, que estiver concorrendo em outro item, ficará obrigado a comprovar os requisitos de habilitação cumulativamente, isto é, somando as exigências do item em que venceu às do item em que estiver concorrendo, e assim sucessivamente, sob pena de inabilitação, além da aplicação das sanções cabíveis.

13.19.1. Não havendo a comprovação cumulativa dos requisitos de habilitação, a inabilitação recairá sobre o(s) item(ns) de menor(es) valor(es) cuja retirada(s) seja(m) suficiente(s) para a habilitação do licitante nos remanescentes.

13.20. Constatado o atendimento às exigências de habilitação fixadas no Edital, o licitante será declarado vencedor.

XIV - DO ENCAMINHAMENTO DA PROPOSTA VENCEDORA

14.1. A proposta final do licitante declarado vencedor deverá ser encaminhada no prazo de 02 (duas) horas, a contar da solicitação do Pregoeiro no sistema eletrônico e deverá:

14.1.1. ser redigida em língua portuguesa, datilografada ou digitada, em uma via, sem emendas, rasuras, entrelinhas ou ressalvas, devendo a última folha ser assinada e as demais rubricadas pelo licitante ou seu representante legal.

14.1.2. conter a indicação do banco, número da conta e agência do licitante vencedor, para fins de pagamento.

14.2. A proposta final deverá ser documentada nos autos e será levada em consideração no decorrer da execução do contrato e aplicação de eventual sanção à Contratada, se for o caso.

14.2.1. Todas as especificações do objeto contidas na proposta, tais como marca, modelo, tipo, fabricante e procedência, vinculam a Contratada.

14.3. Os preços deverão ser expressos em moeda corrente nacional, o valor unitário em algarismos e o valor global em algarismos e por extenso (art. 5º da Lei nº 8.666/93).

14.3.1. Ocorrendo divergência entre os preços unitários e o preço global, prevalecerão os primeiros; no caso de divergência entre os valores numéricos e os valores expressos por extenso, prevalecerão estes últimos.

14.4. A oferta deverá ser firme e precisa, limitada, rigorosamente, ao objeto deste Edital, sem conter alternativas de preço ou de qualquer outra condição que induza o julgamento a mais de um resultado, sob pena de desclassificação.

14.5. A proposta deverá obedecer aos termos deste Edital e seus Anexos, não sendo considerada aquela que não corresponda às especificações ali contidas ou que estabeleça vínculo à proposta de outro licitante.

14.6. As propostas que contenham a descrição do objeto, o valor e os documentos complementares estarão disponíveis na internet, após a homologação.

XV - DA REABERTURA DA SESSÃO PÚBLICA

15.1. A sessão pública poderá ser reaberta:

15.1.1. Nas hipóteses de provimento de recurso que leve à anulação de atos anteriores à realização da sessão pública precedente ou em que seja anulada a própria sessão pública, situação em que serão repetidos os atos anulados e os que dele dependam.

15.1.2. Quando houver erro na aceitação do preço melhor classificado ou quando o licitante declarado vencedor não assinar o contrato, não retirar o instrumento equivalente ou não comprovar a regularização fiscal e trabalhista, nos termos do art. 43, §1º da LC nº 123/2006. Nessas hipóteses, serão adotados os procedimentos imediatamente posteriores ao encerramento da etapa de lances.

15.2. Todos os licitantes remanescentes deverão ser convocados para acompanhar a sessão reaberta.

15.2.1. A convocação se dará por meio do sistema eletrônico (“mensagem”) ou e-mail, de acordo com a fase do procedimento licitatório.

15.2.2. A convocação feita por e-mail dar-se-á de acordo com os dados contidos no SICAF, sendo responsabilidade do licitante manter seus dados cadastrais atualizados.

XVI - DA ADJUDICAÇÃO E HOMOLOGAÇÃO

16.1. O objeto da licitação será adjudicado ao licitante declarado vencedor, por ato do Pregoeiro, caso não haja interposição de recurso, ou pela autoridade competente, após a regular decisão dos recursos apresentados.

16.2. Após a fase recursal, constatada a regularidade dos atos praticados, a autoridade competente homologará o procedimento licitatório.

XVII - DO CONTRATO

17.1. Sem prejuízo do Capítulo III da Lei 8.666/93, o presente Edital e seus anexos e a proposta do adjudicatário serão partes integrantes da nota de empenho de despesa, a qual substituirá o instrumento de contrato.

17.2. A recusa injustificada do adjudicatário em aceitar a nota de empenho, em até 05 (cinco) dias após sua emissão, caracteriza o descumprimento total da obrigação, sujeitando-o às penalidades legalmente estabelecidas e facultando ao DER-DF convocar as licitantes remanescentes, obedecida a ordem de classificação, ou revogar a licitação.

17.3. É vedada a subcontratação, cessão ou transferência parcial ou total do objeto deste Edital sem anuência prévia da Contratante.

XVIII - DO REAJUSTE DE PREÇOS

18.1. O valor do objeto desta licitação é fixo e irrevogável.

XIX - DAS PENALIDADES

19.1. As licitantes e/ou contratadas que não cumprirem integralmente as obrigações assumidas, garantida a prévia defesa, estão sujeitas às seguintes sanções em conformidade com o Decreto nº 26.851 de 30/05/2006, publicado no DODF nº 103, de 31/05/2006, pg. 05/07, alterado pelos Decretos nºs 26.993/2006, de 12/07/2006 e 27.069/2006, de 14/08/2006 e 36.974/2015:

I - advertência;

II - multa; e

III - suspensão temporária de participação em licitação, e impedimento de contratar com a Administração do Distrito Federal, por prazo não superior a 2 (dois) anos, e dosada segundo a natureza e a gravidade da falta cometida.

a) para a licitante e/ou contratada que, convocada dentro do prazo de validade de sua proposta, não celebrar o contrato, deixar de entregar ou apresentar documentação falsa exigida para o certame, ensejar o retardamento da execução do seu objeto, comportar-se de modo inidôneo ou cometer fraude fiscal; a penalidade será aplicada por prazo não superior a 5 (cinco) anos, e a licitante e/ou contratada será descredenciada do Sistema de Cadastro de Fornecedores, sem prejuízo das multas previstas em

editais e no contrato e das demais cominações legais, aplicadas e dosadas segundo a natureza e a gravidade da falta cometida;

IV - declaração de inidoneidade para licitar ou contratar com a Administração Pública enquanto perdurarem os motivos determinantes da punição ou até que seja promovida a reabilitação perante a própria autoridade que aplicou a penalidade, que será concedida sempre que a contratada ressarcir a Administração pelos prejuízos resultantes e após decorrido o prazo da sanção aplicada com base no inciso anterior.

19.1.1. As sanções previstas nos incisos I, III e IV do subitem anterior poderão ser aplicadas juntamente com a do inciso II, facultada a defesa prévia do interessado, no respectivo processo, no prazo de 5 (cinco) dias úteis.

19.2. Da Advertência

19.2.1. A advertência é o aviso por escrito, emitido quando a licitante e/ou contratada descumprir qualquer obrigação, seja quando o descumprimento da obrigação ocorrer durante o procedimento licitatório ou na fase de execução contratual, entendida desde a recusa em retirar a nota de empenho ou assinar o contrato.

19.3. Da Multa

19.3.1. A multa é a sanção pecuniária que será imposta à contratada pelo ordenador de despesas do DER-DF, por atraso injustificado na entrega ou execução do contrato, e será aplicada nos seguintes percentuais:

I - 0,33% (trinta e três centésimos por cento) por dia de atraso, na entrega de material ou execução de serviços, calculado sobre o valor correspondente à parte inadimplente, até o limite de 9,9%, que corresponde a até 30 (trinta) dias de atraso;

II - 0,66 % (sessenta e seis centésimos por cento) por dia de atraso, na entrega de material ou execução de serviços, calculado, desde o primeiro dia de atraso, sobre o valor correspondente à parte inadimplente, em caráter excepcional, e a critério do órgão contratante, quando o atraso ultrapassar 30 (trinta) dias;

III - 5% (cinco por cento) sobre o valor total do contrato/nota de empenho, por descumprimento do prazo de entrega, sem prejuízo da aplicação do disposto nos incisos I e II deste subitem;

IV - 15% (quinze por cento) em caso de recusa injustificada do adjudicatário em assinar o contrato ou retirar o instrumento equivalente, dentro do prazo estabelecido pela Administração, recusa parcial ou total na entrega do material, recusa na conclusão do serviço, ou rescisão do contrato/ nota de empenho, calculado sobre a parte inadimplente; e

V- 20% (vinte por cento) sobre o valor do contrato/nota de empenho, pelo descumprimento de qualquer cláusula do contrato, exceto prazo de entrega.

19.3.2. A multa será formalizada por simples apostilamento contratual, na forma do art. 65, § 8º, da Lei nº 8.666/93 e será executada após regular processo administrativo, oferecido à contratada a oportunidade de defesa prévia, no prazo de 05 (cinco) dias úteis, a contar do recebimento da notificação, nos termos do § 3º do art. 86 da Lei nº 8.666/93, observada a seguinte ordem:

- I - mediante desconto no valor da garantia depositada do respectivo contrato;
- II - mediante desconto no valor das parcelas devidas à contratada; e
- III - mediante procedimento administrativo ou judicial de execução.

19.3.3. Se a multa aplicada for superior ao valor da garantia prestada, além da perda desta, responderá à contratada pela sua diferença, devidamente atualizada pelo Índice Geral de Preços Mercado (IGP-M) ou equivalente, que será descontada dos pagamentos eventualmente devidos pela Administração ou cobrados judicialmente.

19.3.4. O atraso, para efeito de cálculo de multa, será contado em dias corridos, a partir do dia seguinte ao do vencimento do prazo de entrega ou execução do contrato, se dia de expediente normal na repartição interessada, ou no primeiro dia útil seguinte.

19.3.5. Em despacho, com fundamentação sumária, poderá ser relevado:

- I - o atraso não superior a 05 (cinco) dias; e
- II - a execução de multa cujo montante seja inferior ao dos respectivos custos de cobrança.

19.3.6. A multa poderá ser aplicada cumulativamente com outras sanções, segundo a natureza e a gravidade da falta cometida, consoante o previsto do subitem 19.1.2 e observado o princípio da proporcionalidade.

19.3.7. Decorridos 30 (trinta) dias de atraso, a nota de empenho e/ou contrato deverão ser cancelados e/ou rescindidos, exceto se houver justificado interesse da unidade contratante em admitir atraso superior a 30 (trinta) dias, que será penalizado na forma do inciso II do subitem 19.3.1.

19.3.8. A sanção pecuniária prevista no inciso IV do subitem 19.3.1 não se aplica nas hipóteses de rescisão contratual que não ensejam penalidades.

19.4. Da Suspensão

A suspensão é a sanção que impede temporariamente o fornecedor de participar de licitação e de contratar com a Administração, e, se aplicada em decorrência de licitação na modalidade pregão, ainda suspende o registro cadastral da licitante e/ou contratada no Cadastro de Fornecedores do Distrito Federal, instituído pelo Decreto nº 25.966, de 23 de junho de 2005, e no Sistema de Cadastramento Unificado de Fornecedores – SICAF, de acordo com os prazos a seguir:

- I - por até 30 (trinta) dias, quando, vencido o prazo de advertência, emitida pelo DER-DF, a licitante e/ou contratada permanecer inadimplente;
- II - por até 90 (noventa) dias, quando a licitante deixar de entregar, no prazo estabelecido no edital, os documentos e anexos exigidos, quer por via fax ou internet, de forma provisória, ou, em original

ou cópia autenticada, de forma definitiva;

III - por até 12 (doze) meses, quando a licitante, na modalidade pregão, convocada dentro do prazo de validade de sua proposta, não celebrar o contrato, ensejar o retardamento na execução do seu objeto, falhar ou fraudar na execução do contrato; e

IV - por até 24 (vinte e quatro) meses, quando a licitante:

a) apresentar documentos fraudulentos, adulterados ou falsificados nas licitações, objetivando obter, para si ou para outrem, vantagem decorrente da adjudicação do objeto da licitação;

b) tenha praticado atos ilícitos visando a frustrar os objetivos da licitação; e

c) receber qualquer das multas previstas no subitem anterior e não efetuar o pagamento;

19.4.2. A penalidade de suspensão será aplicada pelo Diretor Geral do DER-DF e será publicada no Diário Oficial do Distrito Federal.

19.4.3. O prazo previsto no inciso IV poderá ser aumentado para até 05 (cinco) anos, quando as condutas ali previstas forem praticadas no âmbito dos procedimentos derivados dos pregões.

19.5. Da Declaração de Inidoneidade

19.5.1. A declaração de inidoneidade será aplicada pelo Secretário de Estado, à vista dos motivos informados na instrução processual.

19.5.2. A declaração de inidoneidade prevista neste item 19.5 permanecerá em vigor enquanto perdurarem os motivos que determinaram a punição ou até que seja promovida a reabilitação perante a própria autoridade que a aplicou, e será concedida sempre que a contratada ressarcir a Administração pelos prejuízos resultantes de sua conduta e após decorrido o prazo da sanção.

19.5.3. A declaração de inidoneidade e/ou sua extinção será publicada no Diário Oficial do Distrito Federal, e seus efeitos serão extensivos a todos os órgãos/entidades subordinados ou vinculados ao Poder Executivo do Distrito Federal, e à Administração Pública, consoante disposto no art. 87, IV da Lei nº 8.666/1993.

19.6. Do Assentamento em Registros

19.6.1. Toda sanção aplicada será anotada no histórico cadastral da empresa.

19.6.2. As penalidades terão seus registros cancelados após o decurso do prazo do ato que as aplicou.

19.7. Da Sujeição a Perdas e Danos

19.7.1. Independentemente das sanções legais cabíveis, regulamentadas pelo Decreto nº 26.851/06 e suas alterações, previstas neste edital, a licitante e/ou contratada ficará sujeita, ainda, à composição das perdas e danos causados à Administração pelo descumprimento das obrigações licitatórias e/ou contratuais.

XX - DO PAGAMENTO

20.1. Para efeito de pagamento, a CONTRATADA deverá apresentar os documentos abaixo relacionados:

I – Certidão Negativa de Débitos Relativos às Contribuições Previdenciárias e às de Terceiros, expedida pela Secretaria da Receita Federal do Brasil (Anexo XI da Portaria Conjunta PGFN/RFB nº 3, de 2.5.2007), observado o disposto no art. 4º do Decreto nº 6.106, de 30.4.2007;

II – Certificado de Regularidade do Fundo de Garantia por Tempo de Serviço – FGTS, fornecido pela CEF – Caixa Econômica Federal, devidamente atualizado (Lei nº 8.036/90);

III – Prova de regularidade para com a Fazenda Federal mediante apresentação de Certidão Conjunta Negativa de Débitos relativos a Tributos Federais e à Dívida da União, expedida pela Procuradoria Geral da Fazenda Nacional – PGFN ou pela Secretaria da Receita Federal do Brasil, em plena validade;

IV – a empresa sediada, domiciliada ou com filial no Distrito Federal, deverá apresentar, também, prova de quitação com a Fazenda do Distrito Federal (Certidão de Regularidade com a Fazenda do Distrito Federal);

V – Certidão Negativa de Débitos Trabalhistas (CNDT), emitida pelo Tribunal Superior do Trabalho, nos termos da Lei 12.440/2011, em plena validade.

20.2. O pagamento será efetuado até 30 (trinta) dias, contados a partir da data de apresentação da Nota Fiscal, desde que o documento de cobrança esteja em condições de liquidação de pagamento.

20.3. Nenhum pagamento será efetuado à licitante enquanto pendente de liquidação, qualquer obrigação que lhe for imposta, em virtude de penalidade ou inadimplência, sem que isso gere direito ao pleito de reajustamento de preços ou correção monetária (quando for o caso).

20.4. Caso haja multa por inadimplemento contratual, será adotado o seguinte procedimento:

I – Se o valor da multa for superior ao valor da garantia prestada, além da perda desta, responderá a contratada pela sua diferença, a qual será descontada dos pagamentos eventualmente devidos pela Administração ou ainda, quando for o caso, cobrada judicialmente.

20.5. Para as empresas com sede ou domicílio no Distrito Federal, com créditos de valores iguais ou superiores a R\$ 5.000,00 (cinco mil reais), os pagamentos serão feitos exclusivamente, mediante crédito em conta corrente, em nome do beneficiário junto ao Banco de Brasília S/A – BRB. Para tanto deverão apresentar o número da conta corrente e agência onde deseja receber seus créditos, de acordo com o Decreto nº 32.767 de 17/02/2011, publicado no DODF nº 35, pág.3, de 18/02/2011.

XXI - DAS OBRIGAÇÕES DA CONTRATADA

21.1. Manter, durante toda a execução do contrato, em compatibilidade com as obrigações assumidas, todas as condições de habilitação e qualificação exigidas no ato convocatório;

21.2. Responsabilizar-se por quaisquer danos pessoais e/ ou materiais, causados por técnicos (empregados) e acidentes causados por terceiros, bem como pelo pagamento de salários, encargos sociais e trabalhistas, tributos e demais despesas eventuais, decorrentes da prestação dos serviços;

21.3. Responsabilizar-se das eventuais despesas para execução do serviço solicitado, qualquer que seja o valor, e cumprir todas as obrigações constantes do(s) Anexo(s) deste Ato Convocatório;

21.4. Comprovar, mês a mês, o efetivo recolhimento dos encargos sociais incidentes sobre a folha de pagamento dos empregados destinados para a prestação dos serviços;

21.5. Constitui obrigação da contratada o disposto no Termo de Referência (Anexo I) do presente edital.

21.6. A CONTRATADA fica obrigada ao cumprimento do disposto na Lei Distrital 6.112/2018.

XXII - DAS OBRIGAÇÕES DA CONTRATANTE

22.1. Indicar o executor interno do Contrato, conforme Art. 67 da Lei 8.666/93 e Dec. 16.098/94, Art. 13, Inciso II e § 3º;

22.2. Cumprir os compromissos financeiros assumidos com a Contratada;

22.3. Fornecer e colocar à disposição da Contratada, todos os elementos e informações que se fizerem necessários à execução dos serviços;

22.4. Notificar, formal e tempestivamente, a contratada sobre as irregularidades observadas no serviço;

22.5. Notificar a Contratada, por escrito e com antecedência sobre multas, penalidades quaisquer débitos de sua responsabilidade, bem como fiscalizar a execução do Objeto Contratado.

XXIII - DA ENTREGA DO MATERIAL

23.1. O material deverá ser entregue no prazo e condições estabelecidos neste edital e seu anexo, contado a partir da data de recebimento da Nota de Empenho, em dia de expediente do DER-DF, em seu horário de funcionamento;

23.2. Será recebido o material:

I – PROVISORIAMENTE, mediante termo circunstanciado para efeito de posterior verificação da conformidade do material com a especificação;

II – DEFINITIVAMENTE, mediante termo circunstanciado, após verificar que o material entregue possui todas as características consignadas neste edital, no que tange a quantidade solicitada e qualidade do produto especificada no Edital.

23.3. Após o recebimento definitivo do objeto, será atestada a Nota Fiscal para efeito de pagamento;

23.4. Se a licitante vencedora deixar de entregar o material dentro do prazo estabelecido sem justificativa por escrito, aceita pela Administração, sujeitar-se-á às penalidades impostas pela

XXIV - DO BENEFÍCIO ÀS ENTIDADES PREFERÊNCIAS (ME/EPP/MEI)

24.1. No Anexo I do Termo de Referência, estão determinados os lotes/itens destinados à participação exclusiva de Microempresas ou Empresas de Pequeno Porte, em cumprimento ao disposto no art.7º do Decreto nº 35.592/2014, desde que estiverem enquadradas como beneficiárias do tratamento diferenciado e que atenderem a todas as exigências constantes deste Edital e seus Anexos.

24.2. Fica reservada uma cota com o percentual até 25% (vinte e cinco por cento) do quantitativo do objeto constante dos lotes/itens da ampla concorrência para composição dos lotes estabelecidos como cota reservada, assegurada preferência de contratação para as microempresas, empresas de pequeno porte, em condições diferenciadas, na forma prescrita na Lei nº 123/2006, Lei nº 4.611/2011 e Decreto nº 35.592/2014.

24.2.1. A empresa que não estiver enquadrada como beneficiária do tratamento diferenciado, poderá registrar proposta para o(s) lotes/item(ns) relativo(s) à cota reservada, no entanto, utilizar-se da condição de empresa beneficiária do tratamento diferenciado, a fim de possibilitar a continuidade do procedimento licitatório com relação à cota reservada, caso nenhuma das empresas beneficiárias se sagre vencedora do certame, em atendimento ao art. 26, § 4º da Lei nº 4.611/2011.

24.2.2. Será inabilitada a empresa que, uma vez não enquadrada como beneficiária do tratamento diferenciado, oferecer proposta utilizando-se da condição de entidade preferencial para a cota reservada, em atendimento ao art. 26, § 5º da Lei nº 4.611/2011.

24.2.3. Em atendimento ao disposto no art. 8º do Decreto nº 35.592/2014 e no inciso III do art. 48, da Lei Complementar nº 123/2006, o presente pregão trará cota reservada, conforme demonstrado no Anexo I do Edital.

24.3. Na hipótese de não haver vencedor dentre as empresas beneficiárias do tratamento diferenciado para a cota reservada, esta poderá ser adjudicada ao vencedor da cota principal ou, diante de sua recusa, aos licitantes remanescentes (ampla concorrência), desde que pratiquem o preço do primeiro colocado da cota principal, respeitando a classificação de cada uma no sistema.

24.3.1. Para que o lote/item seja adjudicado ao licitante da ampla concorrência, este deverá registrar sua proposta no sistema e se abster de ofertar lances, a fim de que seja operacionalizada a negociação e adjudicação via Sistema.

24.3.2. Caso o licitante vencedor da cota reservada seja o mesmo da cota principal do mesmo objeto (cota de ampla participação), a contratação das cotas deverá ocorrer pelo menor preço, a ser compatibilizado pelo pregoeiro na fase de negociação no sistema.

24.3.3. A aplicação da cota reservada não pode ensejar a contratação por preço superior à média de limite máximo do edital.

24.3.4. Será dada a prioridade de aquisição aos produtos das cotas reservadas quando forem adjudicados aos licitantes qualificados como microempresas, empresas de pequeno porte ou microempreendedores individuais, ressalvados os casos em que a cota reservada seja insuficiente para atender as quantidades ou as condições do pedido, conforme vier a ser decidido pela Administração, nos termos do art. 8º, § 4º do Decreto nº 8.538, de 2015.

XXV - DA RESERVA DE COTA DE 25% EXCLUSIVA ÀS MICROEMPRESAS E EMPRESAS DE PEQUENO PORTE

25.1. São entendidas como preferenciais, as microempresas, empresas de pequeno porte e microempreendedores individuais, nos exatos termos do que dispõem o art. 3º da Lei Complementar federal nº 123, de 14 de dezembro de 2006, e suas atualizações. Sendo assim, do objeto licitado, reservar-se-á cota de até 25% do valor estimado, para participação exclusiva de Microempresas e Empresas de Pequeno Porte, na forma do art. 2º, inciso III do Decreto Distrital nº 35.592/2014 e dos artigos da Lei nº 4.611/2011, em especial os art. 23 e 26, conforme especificado no Anexo I deste Termo de Referência.

25.2. As demais previsões são aquelas previstas no Instrumento Convocatório.

XXVI - DAS DISPOSIÇÕES FINAIS

26.1. Todo e qualquer pedido de alteração do Contrato/Nota de Empenho oriundo deste Edital será dirigido à autoridade responsável por sua emissão, a quem caberá o deferimento ou não do pedido.

26.2. Quando ocorrer discordância ou inversão de numeração de itens, poderá o (a) pregoeiro (a), fazer as correções que julgar necessárias para o seu aproveitamento, no interesse da Administração.

26.3. A(s) licitante(s) vencedora(s) ficará(ão) obrigada(s) a entregar os materiais/serviços descritos na Nota de Empenho, no local nela indicado, sem que isso implique em acréscimo nos preços constantes das propostas;

26.4. A autoridade competente poderá, em qualquer fase do processo licitatório, desclassificar a proposta da licitante que for declarada inidônea na área da Administração Pública.

26.5. Ao DER-DF fica reservado o direito de revogar a licitação por razões de interesse público, decorrente de fato superveniente devidamente comprovado, e o dever de anulá-la por ilegalidade, de ofício ou por provocação de terceiros, mediante parecer escrito e devidamente fundamentado, nos termos do artigo 49 da Lei n.º 8.666/93.

26.6. A contratada fica obrigada a aceitar, nas mesmas condições contratuais, acréscimos ou supressões que se fizerem necessárias, até 25% (vinte e cinco por cento) do valor inicial (Lei n.º 8.666/93, art.65, §§ 1º, 2º, II).

26.7. Quaisquer tributos ou encargos legais criados, alterados ou extintos, bem como a superveniência de disposições legais, quando ocorridas após a data da apresentação da proposta, de comprovada repercussão nos preços contratados, implicarão na revisão destes para mais ou para menos, conforme o caso (Lei n.º 8.666/93, art. 65, § 5º).

26.8. Os prazos referidos neste Edital só se iniciam e vencem em dia de expediente no órgão ou na entidade.

26.9. É vedada a subcontratação, cessão ou transferência parcial ou total do objeto deste Pregão;

26.10. O resultado de julgamento do certame será publicado no Diário Oficial do Distrito Federal.

26.11. O foro para dirimir questões relativas ao presente edital será o de Brasília – DF, com exclusão de qualquer outro, por mais privilegiado que seja.

26.12. Deverão ser atendidos os procedimentos contidos no Manual do Imposto de Renda Retido na Fonte, aprovado pela Portaria nº 247/2019, referente ao Decreto nº 36.583/2015, que dispõe sobre procedimentos de execução orçamentário-financeira relativas à retenção e recolhimento do imposto de renda incidente sobre rendimentos pagos pela administração pública direta, autárquica e fundacional do Distrito Federal.

26.13. Os casos omissos e demais dúvidas suscitadas serão dirimidas pelo (a) Pregoeiro (a), no endereço e telefone mencionado no item 10.6.

26.14. Havendo irregularidade neste instrumento, entre em contato com a Ouvidoria de Combate à Corrupção, no telefone 0800-6449060.

Brasília, 09 de julho de 2021.

Ana Hilda do Carmo Silva

Diretora de Materiais e Serviços

TERMO DE REFERÊNCIA

Elemento da despesa: 339030

Classe (s): 24

PCM(s): 079/2021

Lote / Item	Especificação	Unid.	Quant.	Estimativa Unitário (R\$)	Estimativa Total (R\$)
01	<p>Tampão articulado de ferro fundido para rodovia, uso comum em poço de visita da rede pluvial, alto padrão de qualidade, durabilidade e proporciona melhor acabamento na obra. O tampão de ferro fundido deverá apresentar peso global na faixa de 105 a 110 kg, atender aos requisitos da NBR 6598/81 e resistir ao trem-tipo de 45 ton.</p> <p>Seguir rigorosamente os padrões do modelo do álbum de projetos tipo de dispositivos de drenagem de 2006 - DNIT.</p> <p>Identificação no tampão:</p> <ul style="list-style-type: none"> - Identificação da entidade responsável: DER/DF - Ano: 2021 <p>Diâmetro de 80 cm.</p> <p>(EXCLUSIVO ME/EPP)</p>	UND	37	1.460,00	54.020,00
02	<p>Tampão articulado de ferro fundido para rodovia, uso comum em poço de visita da rede pluvial, alto padrão de qualidade, durabilidade e proporciona melhor acabamento na obra. O tampão de ferro fundido deverá apresentar peso global na faixa de 105 a 110 kg, atender</p>	UND	113	1.460,00	164.980,00

	<p>aos requisitos da NBR 6598/81 e resistir ao trem-tipo de 45 ton.</p> <p>Seguir rigorosamente os padrões do modelo do álbum de projetos tipo de dispositivos de drenagem de 2006 - DNIT.</p> <p>Identificação no tampão:</p> <p>- Identificação da entidade responsável: DER/DF</p> <p>- Ano: 2021</p> <p>Diâmetro de 80 cm.</p> <p>(AMPLA CONCORRÊNCIA)</p>				
VALOR TOTAL ESTIMADO (R\$)					219.000,00

1 – OBJETO

1.1. O presente Termo de Referência tem por objeto a aquisição de tampão de ferro fundido, a serem utilizados pelo DER-DF para manutenção e recuperação de dispositivos de drenagem.

2 – JUSTIFICATIVA

2.1. Os materiais referenciados serão utilizados para reparos nas rodovias do SRDF, uma vez que há muitos PVs sem tampa e/ou danificadas, o que pode causar acidentes. A instalação será feita pelos Distritos Rodoviários.

2.2. A quantidade solicitada irá atender aos Distritos Rodoviários.

3 – ESPECIFICAÇÕES DOS EQUIPAMENTOS/MATERIAIS/PRODUTOS

3.1. Descrição detalhada do Objeto a ser adquirido.

Item	Unidade	Qtde.	Especificação do Objeto
I	Unidade	150	<p>Tampão articulado de ferro fundido para rodovia, uso comum em poço de visita da rede pluvial, alto padrão de qualidade, durabilidade e proporciona melhor acabamento na obra. O tampão de ferro fundido deverá apresentar peso global na faixa de 105 a 110 kg, atender aos requisitos da NBR 6598/81 e resistir ao trem-tipo de 45 ton.</p>

			Seguir rigorosamente os padrões do modelo do álbum de projetos tipo de dispositivos de drenagem de 2006 - DNIT. Identificação no tampão: - Identificação da entidade responsável: DER/DF - Ano: 2021 Diâmetro de 80 cm.
--	--	--	--

3.2. GARANTIA

3.2.1. A licitante vencedora deverá dar garantia dos materiais fornecidos, contra quaisquer defeitos de aplicação, no mínimo por um período de 6 meses, considerando as condições normais de uso.

4 – ESTIMATIVA DE CUSTOS

4.1. O valor estimado será calculado pelo Núcleo de Almoxarifado, através de pesquisa de preços e Formação de Planilha de Custos.

5 – CRITÉRIO DE JULGAMENTO DAS PROPOSTAS

5.1. Será declarada vencedora a licitante que oferecer o menor preço por lote.

6 – OBRIGAÇÕES DA CONTRATANTE

6.1. Providenciar o pagamento à CONTRATADA, após aceitação do equipamento, material ou produto.

6.2. Verificar se o fornecimento está de acordo com as especificações técnicas e funcionalidades previstas no Termo de Referência.

6.3. Comunicar à CONTRATADA toda e qualquer ocorrência relacionada com a entrega do produto, materiais e equipamentos.

7 – OBRIGAÇÕES DA CONTRATADA

7.1. Efetuar a entrega dos bens em perfeitas condições, no prazo e local indicado pela Administração, acompanhado da respectiva nota fiscal constando detalhadamente as indicações da marca, fabricante, modelo, tipo, procedência e prazo de garantia.

7.2. Cumprir e fazer cumprir todas as normas e condições estabelecidas neste Termo de Referência e no edital de licitação.

7.3. Assegurar garantia técnica durante todo o período definido no Termo de Referência, pelo fabricante ou por Assistência Técnica autorizada, a fim de que sejam mantidos todos os direitos oriundos.

7.4. Enviar uma amostra do tampão de ferro fundido para a Comissão de Recebimento, para avaliação dos padrões conforme este Termo de Referência.

8 – CONDIÇÕES DE RECEBIMENTO

8.1. Não serão aceitos materiais em desacordo com as especificações constantes deste Termo de Referência.

8.2. Os materiais deverão atender ao prazo de validade (produtos que possuam), quantitativos, especificações técnicas e condições estabelecidas neste Termo de Referência, devendo ser produzidos por empresa especializada e legalmente estabelecida, e sua procedência deverá ser facilmente aferida pela nota fiscal de entrega.

8.3. Os fornecedores deverão programar suas entregas considerando o tempo de descarga dos materiais, atentando para o horário estipulado para o recebimento dos materiais.

8.4. O recebimento dos materiais dar-se-á conforme o disposto no artigo 73, inciso II e seus parágrafos, da Lei nº 8.666/93. Será recebido o material:

I – provisoriamente – mediante simples assinatura do servidor em canhoto de fatura ou conhecimento de transporte, para efeito de posterior verificação da conformidade do material com a especificação;

II – definitivamente – mediante Ateste na respectiva nota fiscal no prazo máximo de 05 (cinco) dias úteis a contar do recebimento provisório, após verificar que o material entregue possui todas as características consignadas neste termo, no que tange a quantidade solicitada e qualidade do produto especificada no edital.

8.5. A eventual reprovação do produto, em qualquer fase de seu fornecimento, não implicará em alteração dos prazos e nem eximirá a contratada da aplicação das penalidades contratuais previstas neste termo e na legislação vigente.

8.6. O material será entregue no Almoarifado Central do DER/DF em Sobradinho/DF.

9 – PRAZOS

9.1. O prazo de entrega do material será de 30 (trinta) dias consecutivos, contados a partir da data de recebimento da Nota de Empenho.

10 – FISCALIZAÇÃO E GERENCIAMENTO

10.1. Será designado servidor - técnico da área, para acompanhar e fiscalizar a entrega do material/produto/bem, o qual deverá anotar em registro próprio todas as ocorrências que porventura existirem e determinará o que for necessário para a regularização das falhas e defeitos observados, sempre em atenção a este Termo de Referência.

10.2. A presença da Fiscalização não elide nem diminui a responsabilidade da contratada. Será impugnado pela Fiscalização os produtos que não satisfaçam às condições do presente Termo de Referência. Ficará a proponente obrigada a restituir o item impugnado até 10 (dez) dias após o recebimento de documento de advertência, correndo, por sua conta exclusiva, a despesa decorrente dessa providência.

11 – SANÇÕES

11.1. As licitantes e/ou contratadas que não cumprirem integralmente as obrigações assumidas, garantida a prévia defesa, estarão sujeitas às sanções em conformidade com o Decreto nº 26.851/2006 e alterações posteriores.

ANEXO I

TAMPÃO DE FERRO FUNDIDO - VISTA SUPERIOR

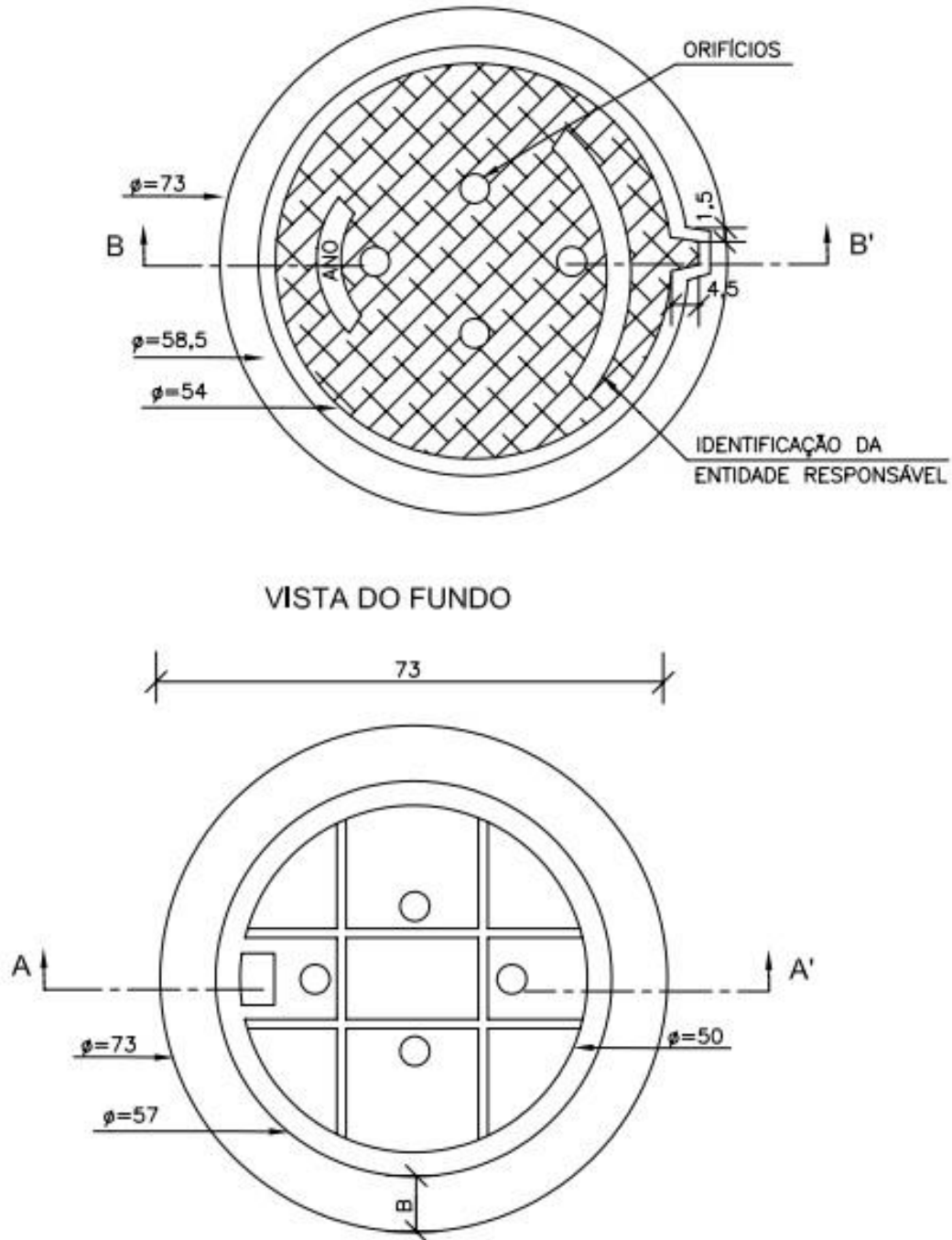
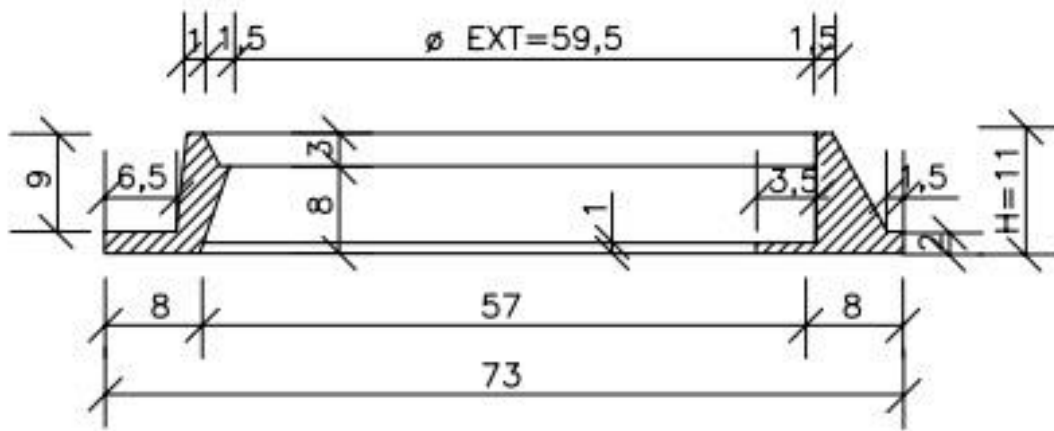


Fig. 01 - Dimensões do tampão de ferro fundido a ser fornecido

CORTE AA' (CAIXILHO)



CORTE BB' (TAMPÃO)

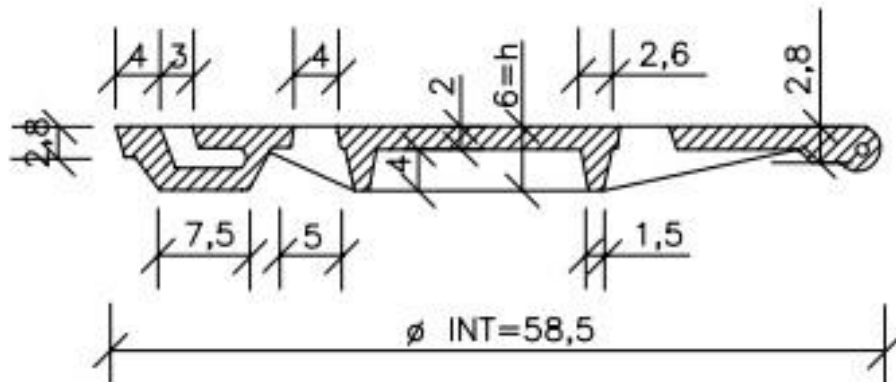


Fig. 02 - Dimensões do tampão de ferro fundido a ser fornecido.

ANEXO II
MODELO “A”: EMPREGADOR PESSOA JURÍDICA

DECLARAÇÃO

Ref.: (identificação da licitação)

....., inscrito no CNPJ nº....., por intermédio de seu representante legal o(a) Sr(a)....., portador(a) da Carteira de Identidade nº..... e do CPF nº, DECLARA, para fins do disposto no inciso V do art. 27 da Lei nº 8.666, de 21 de junho de 1993, acrescido pela Lei nº 9.854, de 27 de outubro de 1999, que não emprega menor de dezoito anos em trabalho noturno, perigoso ou insalubre e não emprega menor de dezesseis anos.

Ressalva: emprega menor, a partir de quatorze anos, na condição de aprendiz ().

.....

(data)

.....

(representante)

(Observação: em caso afirmativo, assinalar a ressalva acima)

ANEXO III

MODELO - DECLARAÇÃO DE CIÊNCIA E TERMO DE RESPONSABILIDADE

A empresa _____, inscrita no CNPJ sob o nº _____, sediada no endereço _____, telefone/fax nº _____, por intermédio do seu representante legal Sr(a). _____, portador(a) da Carteira de Identidade nº _____ e do CPF nº _____, DECLARA que a empresa atende a todos os requisitos de habilitação para participação em procedimentos licitatórios, bem como RESPONSABILIZA-SE pelas transações efetuadas em seu nome, assumindo como firmes e verdadeiras suas propostas e lances, inclusive os atos praticados diretamente ou por seu representante, nos termos do Decreto Federal nº 10.024, de 20/09/2019, adotado no âmbito do DF através do Decreto nº 40.205/2019.

Compromete-se, ainda, o encaminhamento da presente Declaração/Termo, devidamente assinado, à Comissão Julgadora Permanente do DER-DF, no prazo de 03 (três) dias úteis, juntamente com a documentação necessária, no endereço: Setor de Administração Municipal, Bloco “C”, Ed. Sede do DER-DF, Brasília-DF.

Brasília-DF, ___ de _____ de _____.

Representante Legal

Observações: Preferencialmente preencher em papel timbrado da empresa e apresentar, caso não cadastrado no SICAF, toda a documentação necessária ao cadastramento no “licitações-e”, tais como aquelas relativas à:

- I) habilitação jurídica, quando for o caso;
- II) qualificação técnica;
- III) qualificação econômico-financeira, quando for o caso;
- IV) regularidade fiscal com a Fazenda Nacional, o sistema de seguridade social e o Fundo de Garantia de Tempo de Serviço – FGTS;
- V) regularidade fiscal perante s Fazendas Estaduais e Municipais; e
- VI) ao cumprimento do disposto no inciso XXXIII do art. 7º da Constituição e no inciso XVIII do art. 78 da Lei nº 8.666, de 1993.

ANEXO IV

MODELO DE DECLARAÇÃO PARA MICROEMPRESA E EMPRESA DE PEQUENO

PORTE

....., inscrita no CNPJ nº....., por intermédio de seu representante legal o(a) Sr. (a)....., portador(a) da Carteira de Identidade nº.....e o CPF nº....., DECLARA, para fins legais, sob as penas da lei, de que cumpre os requisitos legais para a qualificação como microempresa ou empresa de pequeno porte nas condições do Estatuto Nacional da Microempresa e da Empresa de Pequeno Porte, instituído pela Lei Complementar nº. 123, de 14 de dezembro de 2006, em especial quanto ao seu art. 3º, e que está apta a usufruir do tratamento favorecido estabelecido nos art. 42 a 49 da referida Lei Complementar, e que não se enquadra nas situações relacionadas no §4º do art. 3º da citada Lei Complementar.

Representante Legal

ANEXO V

Declaro de que atendo aos requisitos previstos no artigo 2º da Lei Distrital nº 4.770, de 22 de fevereiro de 2012.

Representante Legal

A red diagonal line with small red dashes at intervals, extending from the bottom left towards the top right of the page.

ANEXO VI

DECLARAÇÃO PARA OS FINS DO DECRETO Nº 39.860, DE 30 DE MAIO DE 2019

ÓRGÃO/ENTIDADE
PROCESSO
MODALIDADE DE LICITAÇÃO
NÚMERO DA LICITAÇÃO
L I C I T A N T E
CNPJ/CPF
INSCRIÇÃO ESTADUAL/DISTRITAL
REPRESENTANTE LEGAL
CPF

A pessoa física ou jurídica acima identificada, por intermédio de seu representante legal, declara que não incorre nas vedações previstas no art. 9º da Lei nº 8.666, de 21 de junho de 1993, e no art. 1º do Decreto nº 39.860, de 30 de maio de 2019. Essa declaração é a expressão da verdade, sob as penas da lei.

Brasília, _____, de _____ de _____.

Assinatura