

INSTRUÇÕES P/ PLOTAGEM

COR	ESPESSURA
RED	0,1
YELLOW	0,2
GREEN	0,3
CYAN	0,4
BLUE	0,5
MAGENTA	0,6
WHITE	0,1

LISTA DE MATERIAL ID: CHAPA - CH1

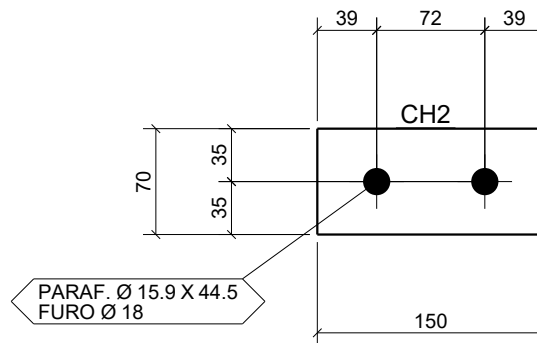
Lista de material para um conjunto					Quant. Total	4
Marca	Perfil	Aço	Quant.	Compr.	Area	Peso
CH1	CH10X100	A36	1	200	0.05	1.57
<b>Total</b>					<b>0.05</b>	<b>1.57</b>

Rev.	Data	Proj.	Descrição
00	28/06/21	G.A.C.	EMISSÃO INICIAL

CLIENTE: ARIA EMPREENDIMENTO SUSTENTÁVEIS  
 OBRA: PASSARELA TRECHO 02



IDENTIFICAÇÃO DA PEÇA:	CHAPA - CH1		
TIPO DE ESTRUTURA:	Estrutura Metálica Leve (7.85kg/m)		
DESENHISTA:	L.B.G.		
Nº DO PROJETO:	21060	ESCALA:	1:5



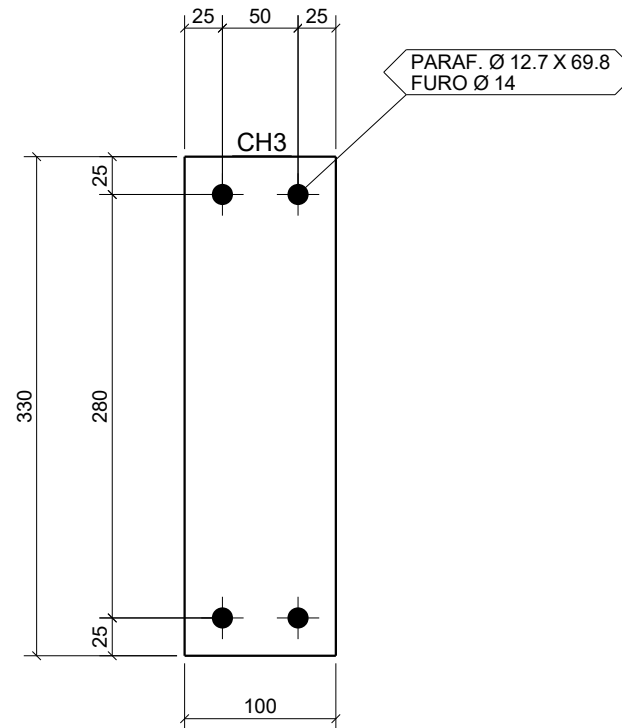
INSTRUÇÕES P/ PLOTAGEM	
COR	ESPESSURA
RED	0,1
YELLOW	0,2
GREEN	0,3
CYAN	0,4
BLUE	0,5
MAGENTA	0,6
WHITE	0,1

### LISTA DE MATERIAL ID: PRESILHA - CH2

Lista de material para um conjunto					Quant. Total	88
Marca	Perfil	Aço	Quant.	Compr.	Area	Peso
CH2	CH8X70	A36	1	150	0.02	0.66
<b>Total</b>					<b>0.02</b>	<b>0.66</b>

Rev.	Data	Proj.	Descrição
00	28/06/21	G.A.C.	EMISSÃO INICIAL
<b>CLIENTE: ARIA EMPREENDIMENTO SUSTENTÁVEIS</b>			
<b>OBRA: PASSARELA TRECHO 02</b>			
<b>IDENTIFICAÇÃO DA PEÇA:</b>			<b>PRESILHA - CH2</b>
<b>TIPO DE ESTRUTURA:</b>			Estrutura Metálica Leve (4.40kg/m)
<b>DESENHISTA:</b>			L.B.G.
<b>Nº DO PROJETO:</b>		21060	<b>ESCALA:</b> 1:5





INSTRUÇÕES P/ PLOTAGEM	
COR	ESPESSURA
RED	0,1
YELLOW	0,2
GREEN	0,3
CYAN	0,4
BLUE	0,5
MAGENTA	0,6
WHITE	0,1

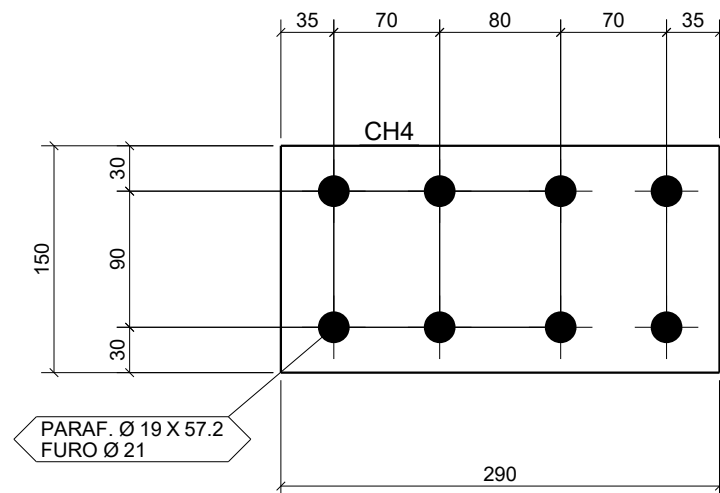
### LISTA DE MATERIAL ID: CHAPA - CH3

Lista de material para um conjunto					Quant. Total	42
Marca	Perfil	Aço	Quant.	Compr.	Area	Peso
CH3	CH10X100	A36	1	330	0.07	2.59
<b>Total</b>					<b>0.07</b>	<b>2.59</b>

Rev.	Data	Proj.	Descrição
00	28/06/21	G.A.C.	EMISSÃO INICIAL

CLIENTE: ARIA EMPREENDIMENTO SUSTENTÁVEIS		<b>VISTA</b> ENGENHARIA
OBRA: PASSARELA TRECHO 02		
IDENTIFICAÇÃO DA PEÇA:		<b>CHAPA - CH3</b>
TIPO DE ESTRUTURA:		Estrutura Metálica Leve (7.85kg/m)
DESENHISTA:		L.B.G.
Nº DO PROJETO:	21060	ESCALA: 1:5



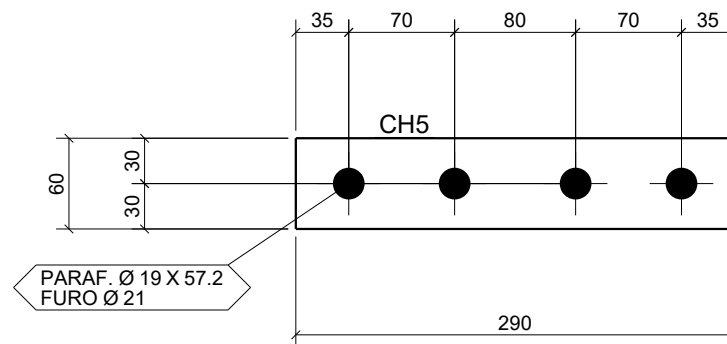
INSTRUÇÕES P/ PLOTAGEM	
COR	ESPESSURA
RED	0,1
YELLOW	0,2
GREEN	0,3
CYAN	0,4
BLUE	0,5
MAGENTA	0,6
WHITE	0,1

**LISTA DE MATERIAL ID: CHAPA - CH4**

Lista de material para um conjunto					Quant. Total	8
Marca	Perfil	Aço	Quant.	Compr.	Area	Peso
CH4	CH8X150	A36	1	290	0.09	2.73
<b>Total</b>					<b>0.09</b>	<b>2.73</b>

Rev.	Data	Proj.	Descrição
00	28/06/21	G.A.C.	EMISSÃO INICIAL
<b>CLIENTE: ARIA EMPREENDIMENTO SUSTENTÁVEIS</b>			
<b>OBRA: PASSARELA TRECHO 02</b>			
<b>IDENTIFICAÇÃO DA PEÇA:</b>			<b>CHAPA - CH4</b>
<b>TIPO DE ESTRUTURA:</b>			Estrutura Metálica Leve (9.42kg/m)
<b>DESENHISTA:</b>			L.B.G.
<b>Nº DO PROJETO:</b>		21060	<b>ESCALA:</b> 1:5





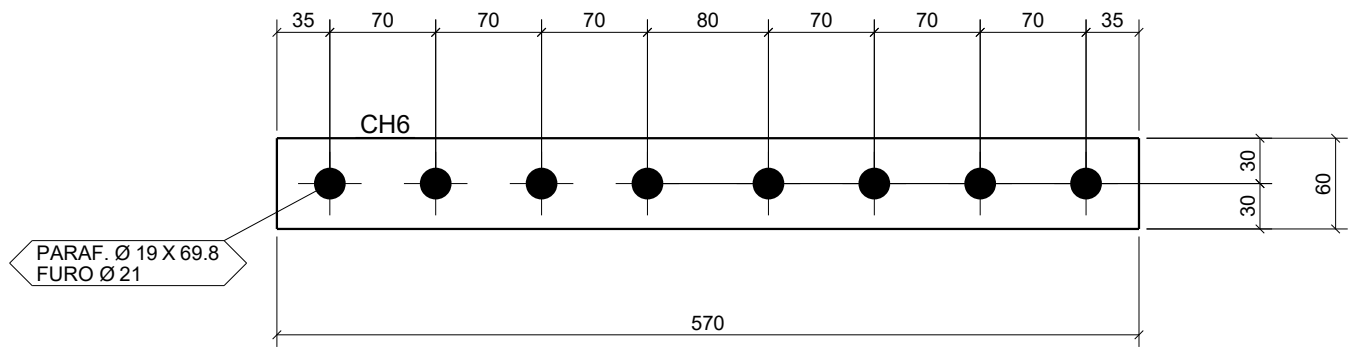
INSTRUÇÕES P/ PLOTAGEM	
COR	ESPESSURA
RED	0,1
YELLOW	0,2
GREEN	0,3
CYAN	0,4
BLUE	0,5
MAGENTA	0,6
WHITE	0,1

### LISTA DE MATERIAL ID: CHAPA - CH5

Lista de material para um conjunto					Quant. Total	16
Marca	Perfil	Aço	Quant.	Compr.	Area	Peso
CH5	CH8X60	A36	1	290	0.04	1.09
<b>Total</b>					<b>0.04</b>	<b>1.09</b>

Rev.	Data	Proj.	Descrição
00	28/06/21	G.A.C.	EMISSÃO INICIAL
<b>CLIENTE: ARIA EMPREENDIMENTO SUSTENTÁVEIS</b>			
<b>OBRA: PASSARELA TRECHO 02</b>			
<b>IDENTIFICAÇÃO DA PEÇA:</b>			<b>CHAPA - CH5</b>
<b>TIPO DE ESTRUTURA:</b>			Estrutura Metálica Leve (3.77kg/m)
<b>DESENHISTA:</b>			L.B.G.
<b>Nº DO PROJETO:</b>		21060	<b>ESCALA:</b> 1:5





INSTRUÇÕES P/ PLOTAGEM	
COR	ESPESSURA
RED	0,1
YELLOW	0,2
GREEN	0,3
CYAN	0,4
BLUE	0,5
MAGENTA	0,6
WHITE	0,1

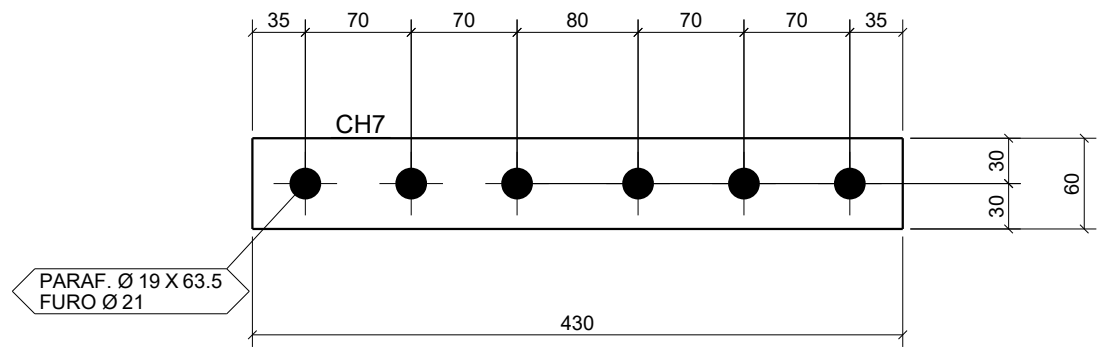
**LISTA DE MATERIAL ID: CHAPA - CH6**

Lista de material para um conjunto					Quant. Total	16
Marca	Perfil	Aço	Quant.	Compr.	Area	Peso
CH6	CH13X60	A36	1	570	0.08	3.41
<b>Total</b>					<b>0.08</b>	<b>3.41</b>

Rev.	Data	Proj.	Descrição
00	28/06/21	G.A.C.	EMISSÃO INICIAL

CLIENTE: ARIA EMPREENDIMENTO SUSTENTÁVEIS		<b>VISTA</b> ENGENHARIA
OBRA: PASSARELA TRECHO 02		
IDENTIFICAÇÃO DA PEÇA:		<b>CHAPA - CH6</b>
TIPO DE ESTRUTURA:		Estrutura Metálica Leve (5.98kg/m)
DESENHISTA:		L.B.G.
Nº DO PROJETO:		21060
ESCALA:		1:5



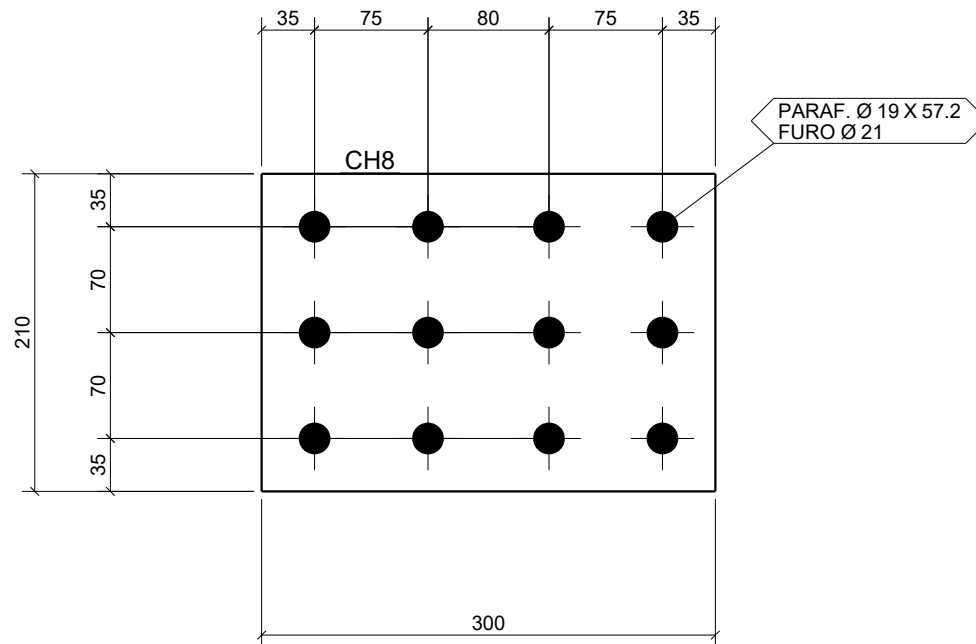
INSTRUÇÕES P/ PLOTAGEM	
COR	ESPESSURA
RED	0,1
YELLOW	0,2
GREEN	0,3
CYAN	0,4
BLUE	0,5
MAGENTA	0,6
WHITE	0,1

LISTA DE MATERIAL ID: CHAPA - CH7						
Lista de material para um conjunto					Quant. Total	16
Marca	Perfil	Aço	Quant.	Compr.	Area	Peso
CH7	CH10X60	A36	1	430	0.06	1.92
<b>Total</b>					<b>0.06</b>	<b>1.92</b>

Rev.	Data	Proj.	Descrição
00	28/06/21	G.A.C.	EMISSÃO INICIAL

CLIENTE: ARIA EMPREENDIMENTO SUSTENTÁVEIS		
OBRA: PASSARELA TRECHO 02		
IDENTIFICAÇÃO DA PEÇA: CHAPA - CH7		
TIPO DE ESTRUTURA: Estrutura Metálica Leve (4.47kg/m)		
DESENHISTA: L.B.G.		
Nº DO PROJETO: 21060	ESCALA: 1:5	



INSTRUÇÕES P/ PLOTAGEM

COR	ESPESSURA
RED	0,1
YELLOW	0,2
GREEN	0,3
CYAN	0,4
BLUE	0,5
MAGENTA	0,6
WHITE	0,1

LISTA DE MATERIAL ID: CHAPA - CH8

Lista de material para um conjunto					Quant. Total	8
Marca	Perfil	Aço	Quant.	Compr.	Area	Peso
CH8	CH8X210	A36	1	300	0.13	3.96
Total					0.13	3.96

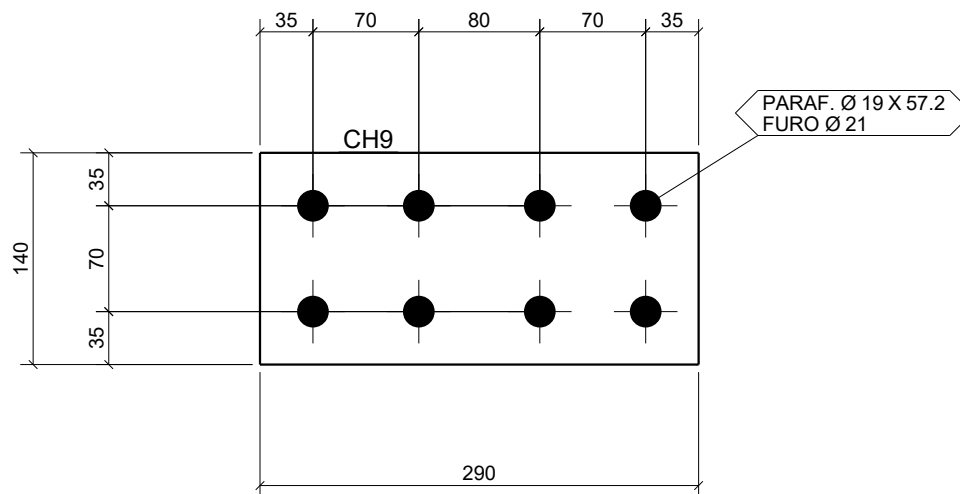
Rev.	Data	Proj.	Descrição
00	28/06/21	G.A.C.	EMISSÃO INICIAL

CLIENTE: ARIA EMPREENDIMENTO SUSTENTÁVEIS  
 OBRA: PASSARELA TRECHO 02



IDENTIFICAÇÃO DA PEÇA:	CHAPA - CH8		
TIPO DE ESTRUTURA:	Estrutura Metálica Leve (13.19kg/m)		
DESENHISTA:	L.B.G.		
Nº DO PROJETO:	21060	ESCALA:	1:5





INSTRUÇÕES P/ PLOTAGEM

COR	ESPESSURA
RED	0,1
YELLOW	0,2
GREEN	0,3
CYAN	0,4
BLUE	0,5
MAGENTA	0,6
WHITE	0,1

LISTA DE MATERIAL ID: CHAPA - CH9

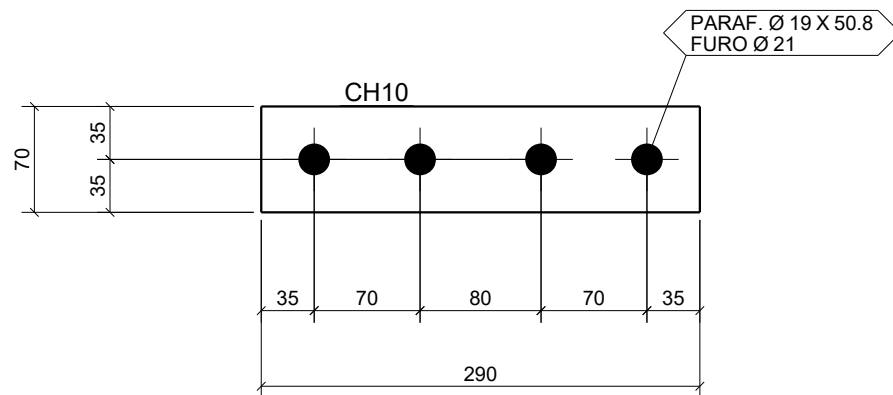
Lista de material para um conjunto					Quant. Total	8
Marca	Perfil	Aço	Quant.	Compr.	Area	Peso
CH9	CH8X140	A36	1	290	0.09	2.55
<b>Total</b>					<b>0.09</b>	<b>2.55</b>

Rev.	Data	Proj.	Descrição
00	28/06/21	G.A.C.	EMISSÃO INICIAL

CLIENTE: ARIA EMPREENDIMENTO SUSTENTÁVEIS  
 OBRA: PASSARELA TRECHO 02



IDENTIFICAÇÃO DA PEÇA:	CHAPA - CH9		
TIPO DE ESTRUTURA:	Estrutura Metálica Leve (8.79kg/m)		
DESENHISTA:	L.B.G.		
Nº DO PROJETO:	21060	ESCALA:	1:5



INSTRUÇÕES P/ PLOTAGEM

COR	ESPESSURA
RED	0,1
YELLOW	0,2
GREEN	0,3
CYAN	0,4
BLUE	0,5
MAGENTA	0,6
WHITE	0,1

**LISTA DE MATERIAL ID: CHAPA - CH10**

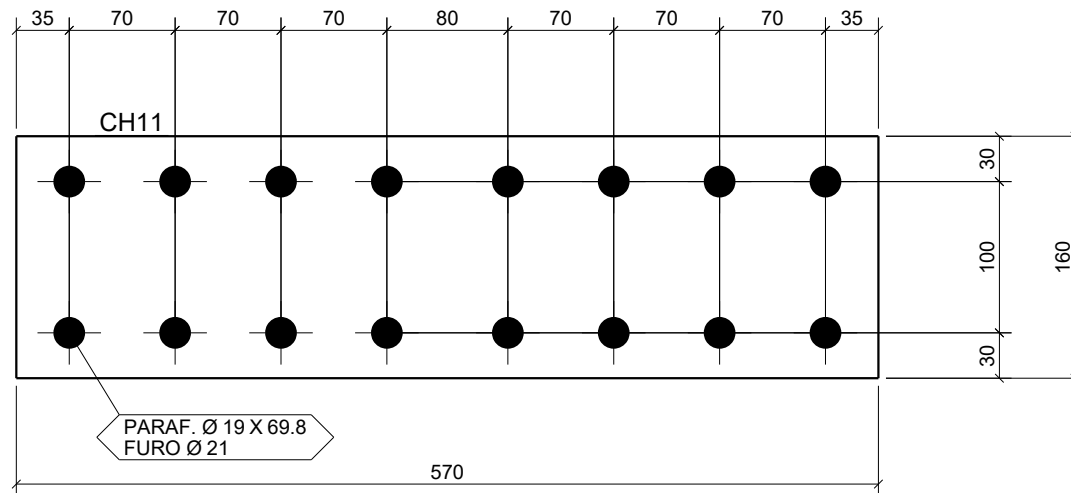
Lista de material para um conjunto					Quant. Total	8
Marca	Perfil	Aço	Quant.	Compr.	Area	Peso
CH10	CH8X70	A36	1	290	0.05	1.27
<b>Total</b>					<b>0.05</b>	<b>1.27</b>

Rev.	Data	Proj.	Descrição
00	28/06/21	G.A.C.	EMISSÃO INICIAL

CLIENTE: ARIA EMPREENDIMENTO SUSTENTÁVEIS  
 OBRA: PASSARELA TRECHO 02



IDENTIFICAÇÃO DA PEÇA:	CHAPA - CH10		
TIPO DE ESTRUTURA:	Estrutura Metálica Leve (4.40kg/m)		
DESENHISTA:	L.B.G.		
Nº DO PROJETO:	21060	ESCALA:	1:5



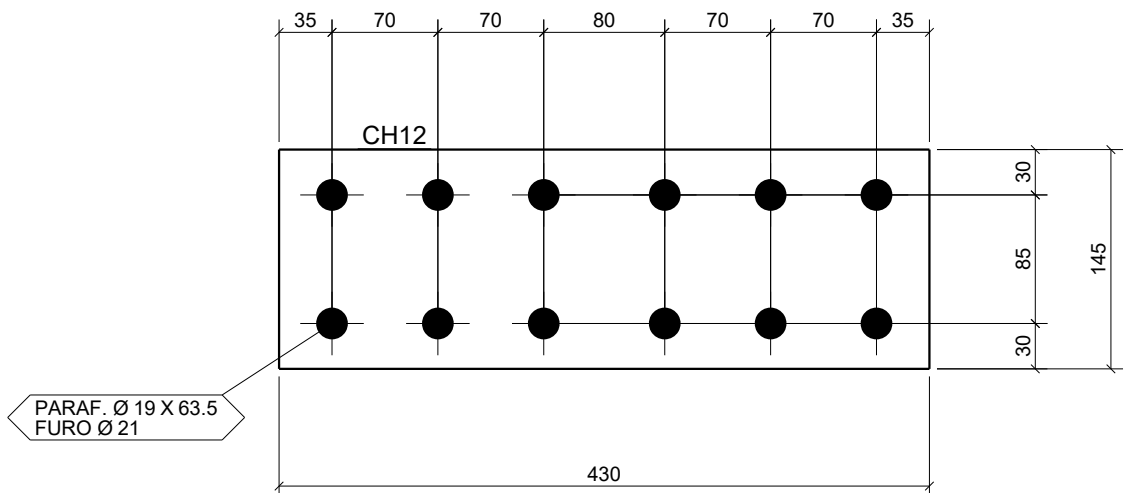
INSTRUÇÕES P/ PLOTAGEM	
COR	ESPESSURA
RED	0,1
YELLOW	0,2
GREEN	0,3
CYAN	0,4
BLUE	0,5
MAGENTA	0,6
WHITE	0,1

### LISTA DE MATERIAL ID: CHAPA - CH11

Lista de material para um conjunto					Quant. Total	8
Marca	Perfil	Aço	Quant.	Compr.	Area	Peso
CH11	CH13X160	A36	1	570	0.20	9.09
<b>Total</b>					<b>0.20</b>	<b>9.09</b>

Rev.	Data	Proj.	Descrição
00	28/06/21	G.A.C.	EMISSÃO INICIAL
<b>CLIENTE: ARIA EMPREENDIMENTO SUSTENTÁVEIS</b>			
<b>OBRA: PASSARELA TRECHO 02</b>			
<b>IDENTIFICAÇÃO DA PEÇA:</b>			<b>CHAPA - CH11</b>
<b>TIPO DE ESTRUTURA:</b>			Estrutura Metálica Leve (15.95kg/m)
<b>DESENHISTA:</b>			L.B.G.
<b>Nº DO PROJETO:</b>		21060	<b>ESCALA:</b> 1:5





INSTRUÇÕES P/ PLOTAGEM	
COR	ESPESSURA
RED	0,1
YELLOW	0,2
GREEN	0,3
CYAN	0,4
BLUE	0,5
MAGENTA	0,6
WHITE	0,1

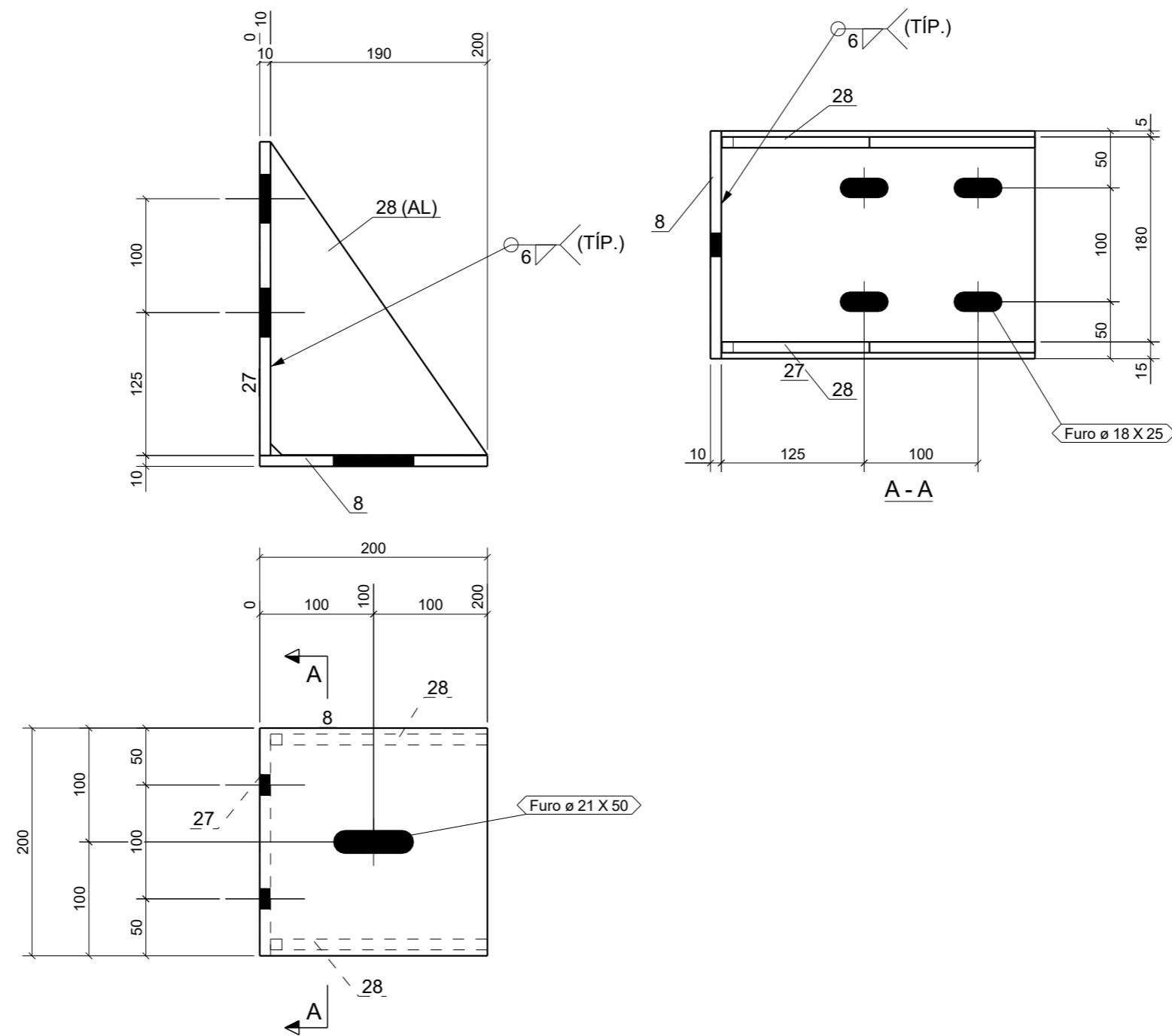
**LISTA DE MATERIAL ID: CHAPA - CH12**

Lista de material para um conjunto					Quant. Total	8
Marca	Perfil	Aço	Quant.	Compr.	Area	Peso
CH12	CH10X145	A36	1	430	0.14	4.65
<b>Total</b>					<b>0.14</b>	<b>4.65</b>

Rev.	Data	Proj.	Descrição
00	28/06/21	G.A.C.	EMISSÃO INICIAL

<b>CLIENTE:</b> ARIA EMPREENDIMENTO SUSTENTÁVEIS		<b>VISTA</b> ENGENHARIA
<b>OBRA:</b> PASSARELA TRECHO 02		
<b>IDENTIFICAÇÃO DA PEÇA:</b> CHAPA - CH12		
<b>TIPO DE ESTRUTURA:</b> Estrutura Metálica Leve (10.81kg/m)		
<b>DESENHISTA:</b> L.B.G.		
<b>Nº DO PROJETO:</b> 21060	<b>ESCALA:</b> 1:5	



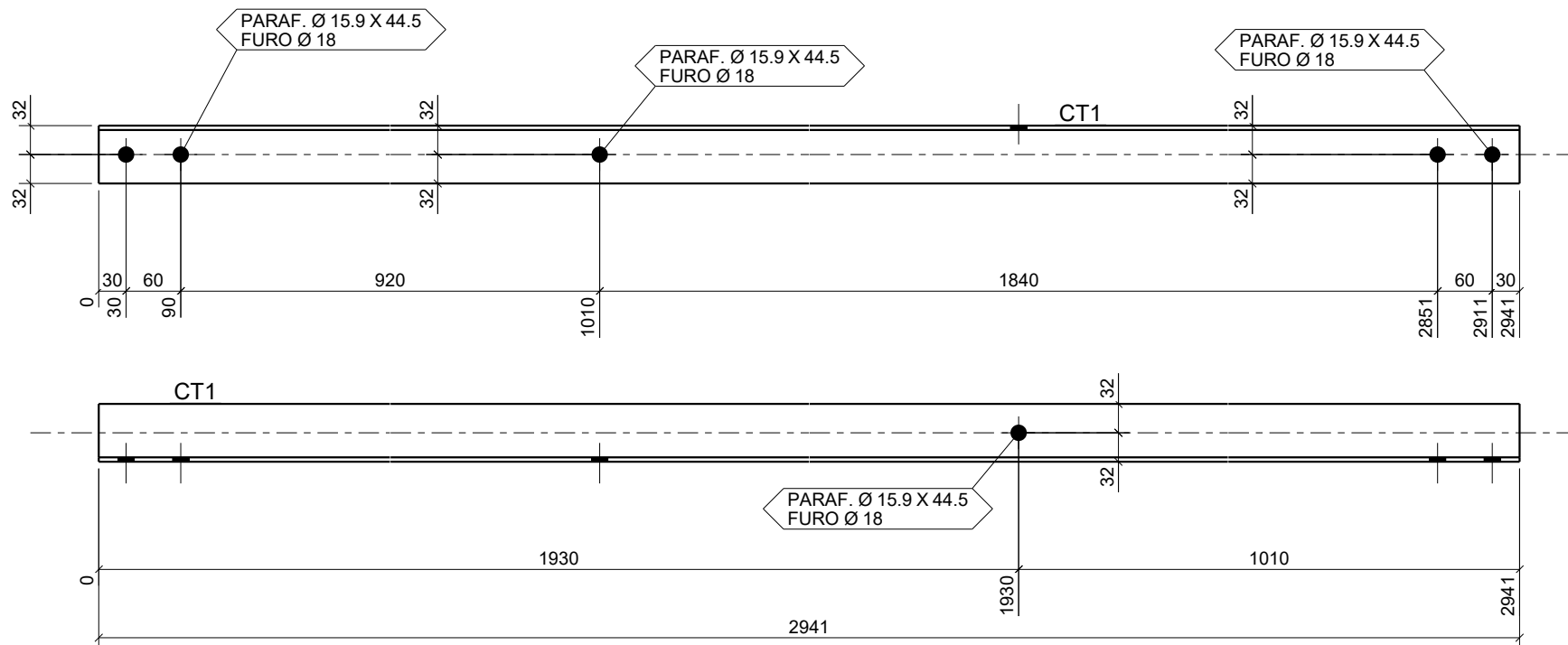
**LISTA DE MATERIAL ID: SUPORTE - CS1**

Lista de material para um conjunto							Quant. Total	4
Marca	Perfil	Aço	Quant.	Compr.	Area	Peso		
8	CH10X200	A572-GR.50	1	200	0.09	2.98		
27	CH10X200	A572-GR.50	1	276	0.12	4.11		
28	CH10X191	A36	2	275	0.06	3.90		
<b>Total</b>					<b>0.27</b>	<b>10.99</b>		

Rev.	Data	Proj.	Descrição
00	28/06/21	G.A.C.	EMISSÃO INICIAL

CLIENTE: ARIA EMPREENDIMENTO SUSTENTÁVEIS		<b>VISTA</b> ENGENHARIA	
OBRA: PASSARELA TRECHO 02			
IDENTIFICAÇÃO DA PEÇA:		SUPOORTE - CS1	
TIPO DE ESTRUTURA:		Estrutura Metálica Leve (14.91kg/m)	
DESENHISTA:		L.B.G.	
Nº DO PROJETO:		21060	ESCALA: 1:5

INSTRUÇÕES P/ PLOTAGEM	
COR	ESPESSURA
RED	0,1
YELLOW	0,2
GREEN	0,3
CYAN	0,4
BLUE	0,5
MAGENTA	0,6
WHITE	0,1



INSTRUÇÕES P/ PLOTAGEM

COR	ESPESSURA
RED	0,1
YELLOW	0,2
GREEN	0,3
CYAN	0,4
BLUE	0,5
MAGENTA	0,6
WHITE	0,1

LISTA DE MATERIAL ID: C.VENT. - CT1

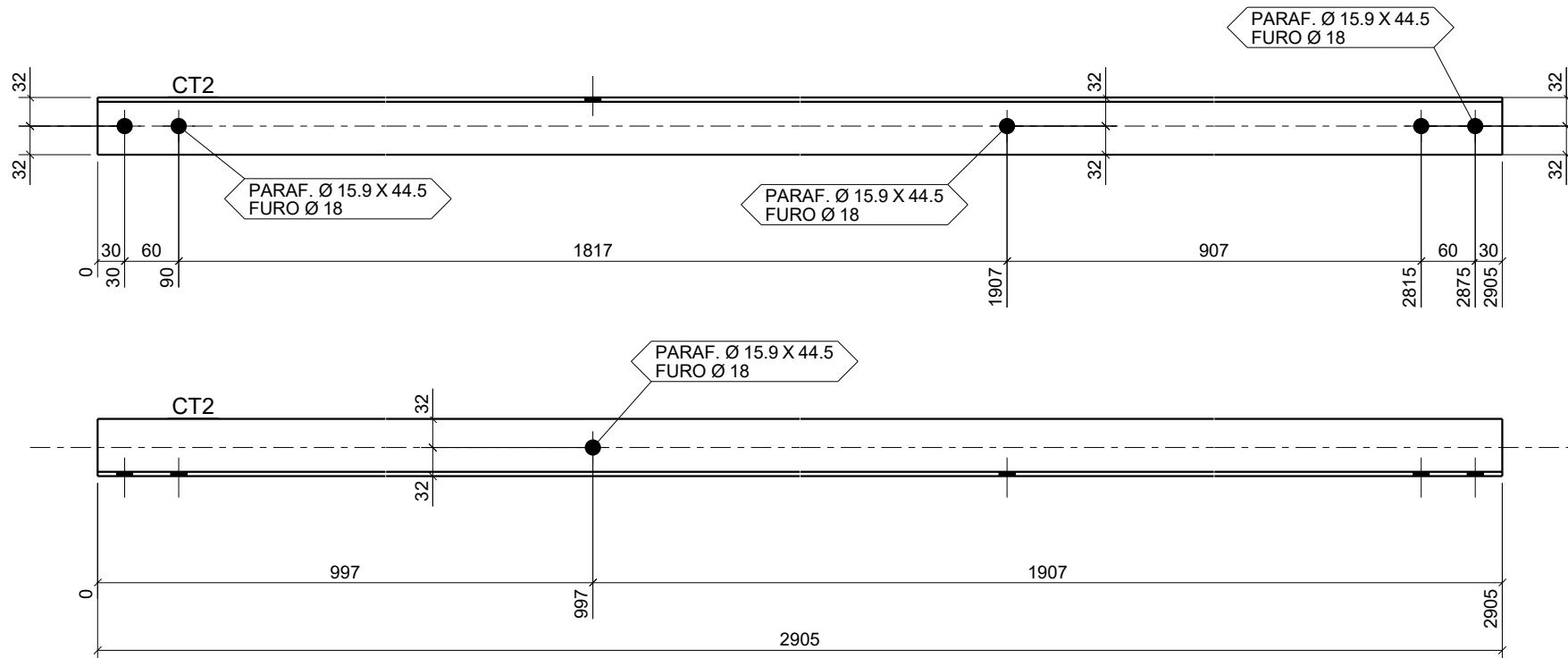
Lista de material para um conjunto					Quant. Total	44
Marca	Perfil	Aço	Quant.	Compr.	Area	Peso
CT1	L64X4.8	A36	1	2941	0.75	13.39
<b>Total</b>					<b>0.75</b>	<b>13.39</b>

Rev.	Data	Proj.	Descrição
00	28/06/21	G.A.C.	EMISSÃO INICIAL

CLIENTE: ARIA EMPREENDIMENTO SUSTENTÁVEIS  
 OBRA: PASSARELA TRECHO 02



IDENTIFICAÇÃO DA PEÇA:	C.VENT. - CT1		
TIPO DE ESTRUTURA:	Estrutura Metálica Leve (4.55kg/m)		
DESENHISTA:	L.B.G.		
Nº DO PROJETO:	21060	ESCALA:	1:7.5



INSTRUÇÕES P/ PLOTAGEM

COR	ESPESSURA
RED	0,1
YELLOW	0,2
GREEN	0,3
CYAN	0,4
BLUE	0,5
MAGENTA	0,6
WHITE	0,1

LISTA DE MATERIAL ID: C.VENT. - CT2

Lista de material para um conjunto					Quant. Total	44
Marca	Perfil	Aço	Quant.	Compr.	Area	Peso
CT2	L64X4.8	A36	1	2905	0.74	13.22
Total					0.74	13.22

Rev.	Data	Proj.	Descrição
00	28/06/21	G.A.C.	EMISSÃO INICIAL

CLIENTE: ARIA EMPREENDIMENTO SUSTENTÁVEIS  
 OBRA: PASSARELA TRECHO 02

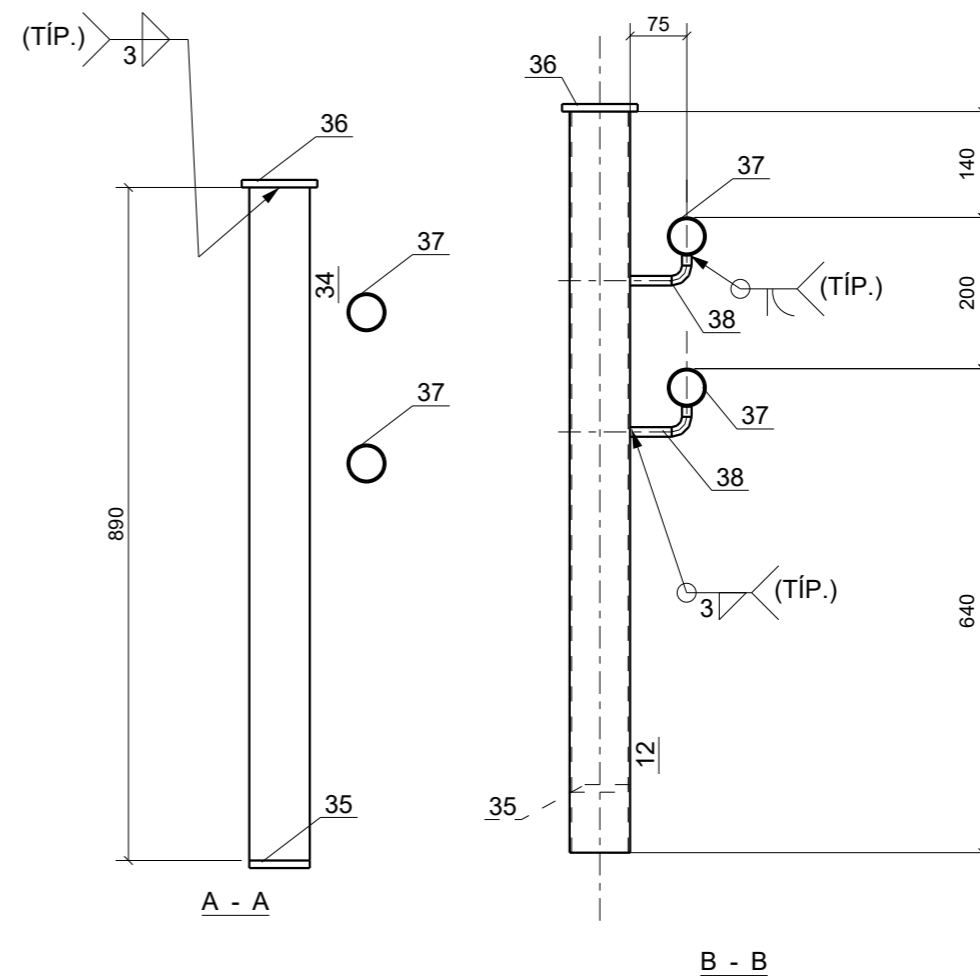
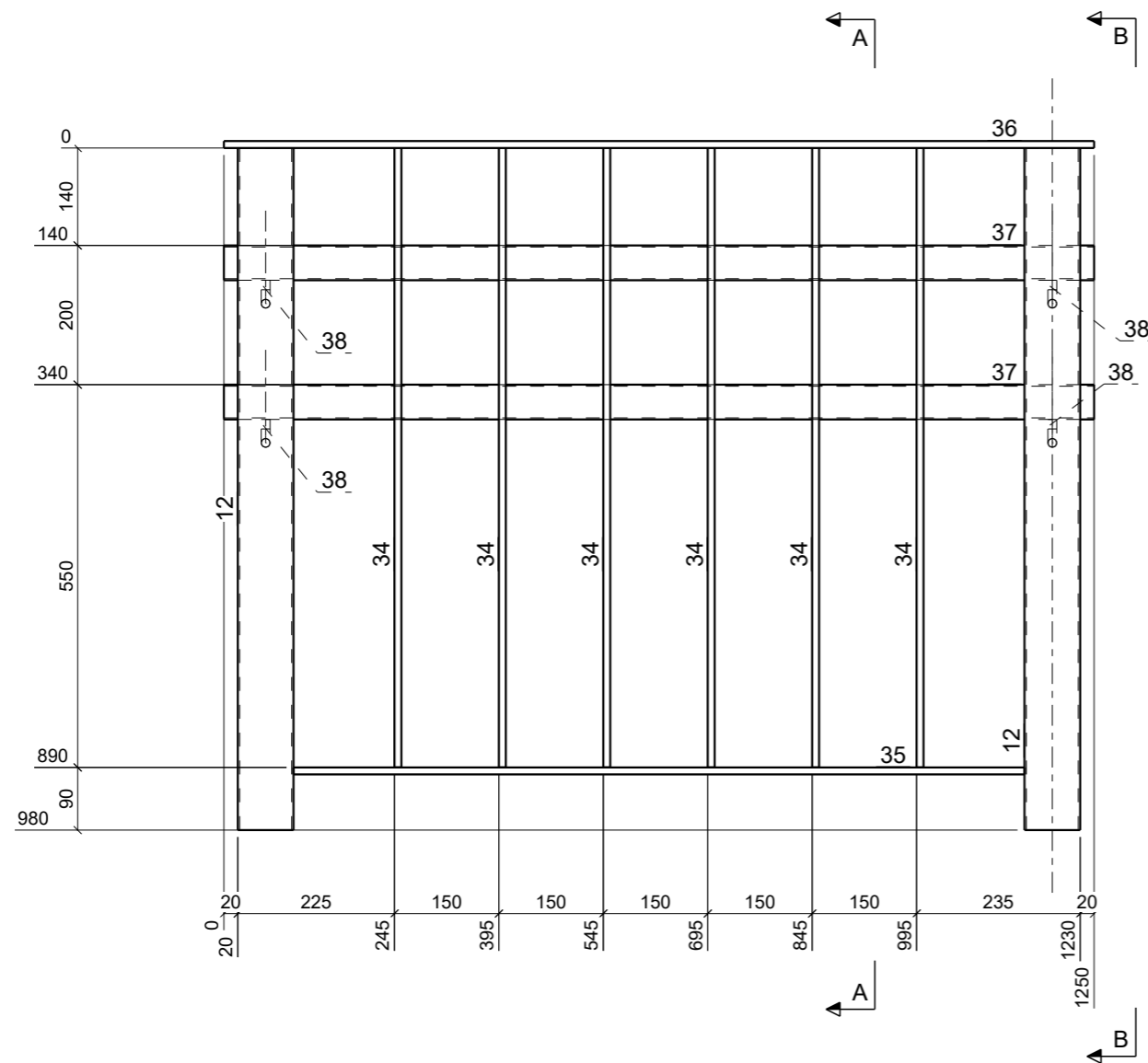
IDENTIFICAÇÃO DA PEÇA: C.VENT. - CT2

TIPO DE ESTRUTURA: Estrutura Metálica Leve (4.55kg/m)

DESENHISTA: L.B.G.

Nº DO PROJETO: 21060 ESCALA: 1:7.5





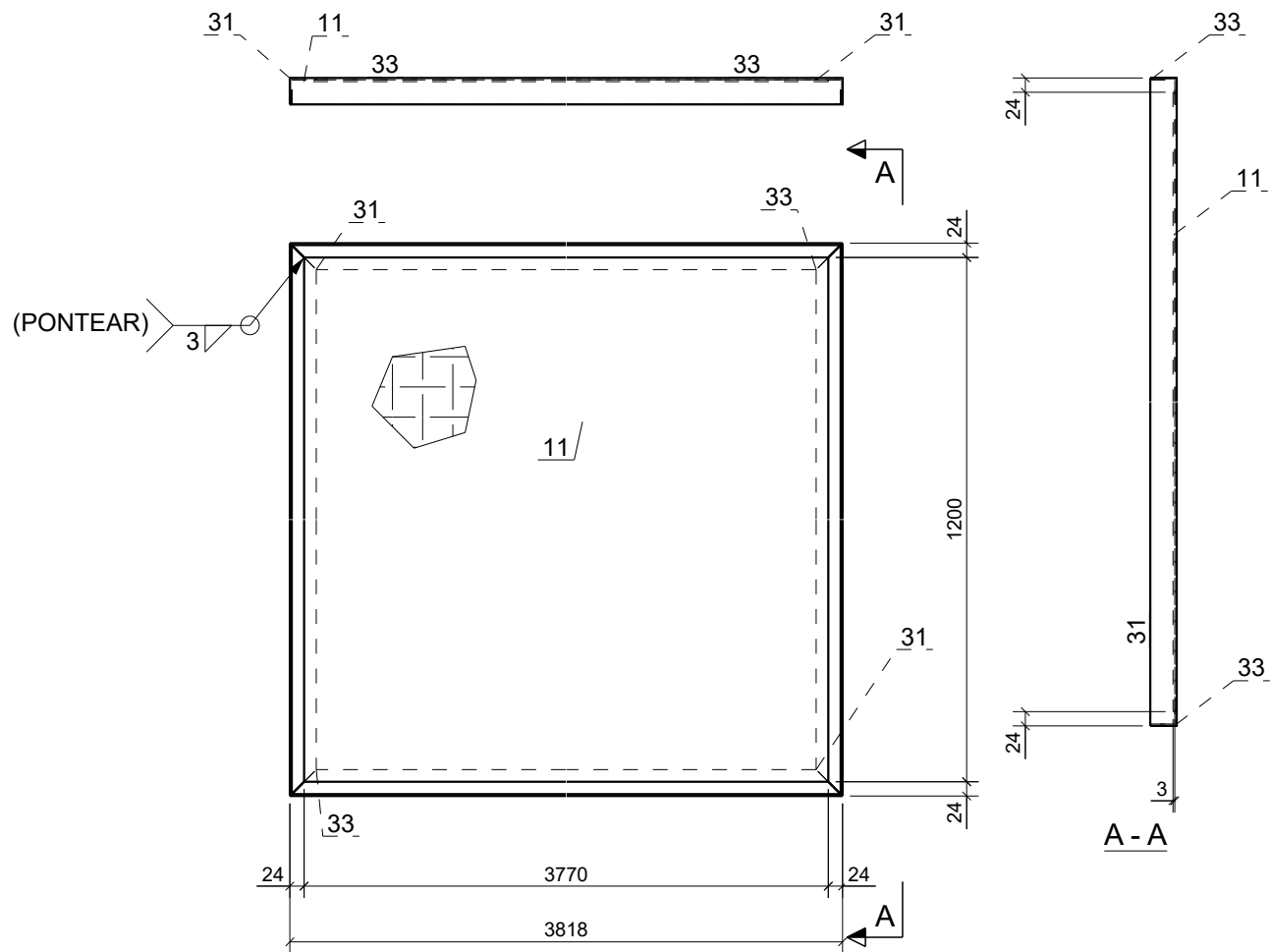
### LISTA DE MATERIAL ID: GUARDA-CORPO - GC1

Lista de material para um conjunto					Quant. Total	44
Marca	Perfil	Aço	Quant.	Compr.	Area	Peso
35	CH10X80	A36	1	1050	0.19	6.59
36	CH10X100	A36	1	1250	0.28	9.81
12	TQ80X2.65	A36	2	980	0.31	12.62
37	TUBOØ50X2.25	A36	2	1250	0.20	6.45
38	BRØ12.7	A36	4	90	0.00	0.35
34	CH10X80	A36	6	890	0.16	33.54
<b>Total</b>					<b>1.14</b>	<b>69.37</b>

Rev.	Data	Proj.	Descrição
00	28/06/21	G.A.C.	EMISSÃO INICIAL
<b>CLIENTE: ARIA EMPREENDIMENTO SUSTENTÁVEIS</b> <b>OBRA: PASSARELA TRECHO 02</b>			
<b>IDENTIFICAÇÃO DA PEÇA:</b>			<b>GUARDA-CORPO - GC1</b>
<b>TIPO DE ESTRUTURA:</b>			Estrutura Metálica Leve (6.44kg/m)
<b>DESENHISTA:</b>			L.B.G.
<b>Nº DO PROJETO:</b>		21060	<b>ESCALA:</b> 1:10

INSTRUÇÕES P/ PLOTAGEM	
COR	ESPESSURA
RED	0.1
YELLOW	0.2
GREEN	0.3
CYAN	0.4
BLUE	0.5
MAGENTA	0.6
WHITE	0.1





**LISTA DE MATERIAL ID: TELHA - TL1**

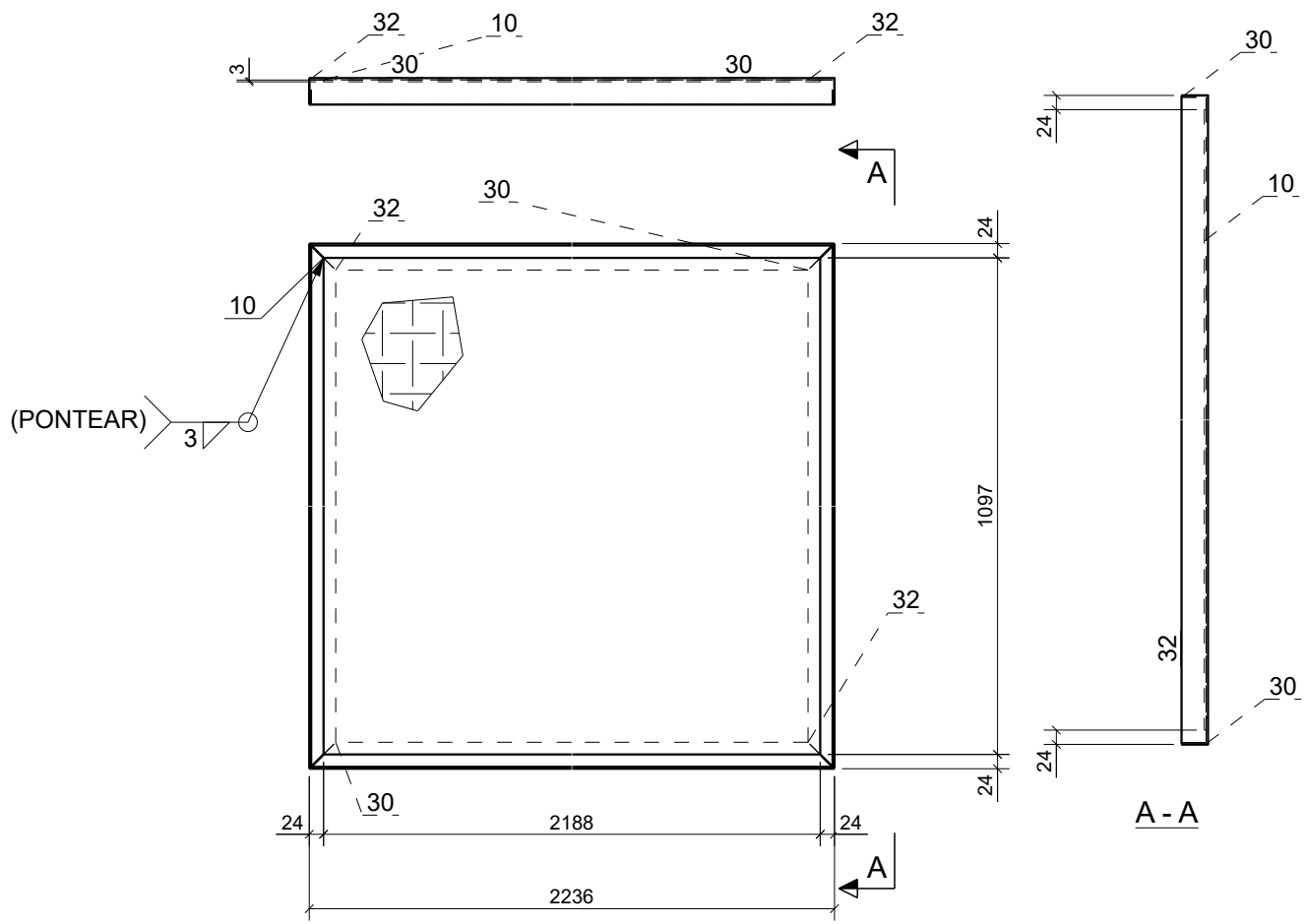
Lista de material para um conjunto							Quant. Total	22
Marca	Perfil	Aço	Quant.	Compr.	Area	Peso		
11	CH3X1200	TELA_M50X50XB	1	3770	9.08	106.54		
31	L44X3.2	A36	2	1248	0.22	5.31		
33	L44X3.2	A36	2	3818	0.68	16.24		
<b>Total</b>					<b>9.97</b>	<b>128.09</b>		

Rev.	Data	Proj.	Descrição
00	28/06/21	G.A.C.	EMISSÃO INICIAL

<b>CLIENTE:</b> ARIA EMPREENDIMENTO SUSTENTÁVEIS		
<b>OBRA:</b> PASSARELA TRECHO 02		
<b>IDENTIFICAÇÃO DA PEÇA:</b> TELHA - TL1		
<b>TIPO DE ESTRUTURA:</b> Estrutura Metálica Média (28.26kg/m)		
<b>DESENHISTA:</b> L.B.G.		
<b>Nº DO PROJETO:</b> 21060	<b>ESCALA:</b> 1:12.5	

INSTRUÇÕES P/ PLOTAGEM	
COR	ESPESSURA
RED	0,1
YELLOW	0,2
GREEN	0,3
CYAN	0,4
BLUE	0,5
MAGENTA	0,6
WHITE	0,1




INSTRUÇÕES P/ PLOTAGEM	
COR	ESPESSURA
RED	0,1
YELLOW	0,2
GREEN	0,3
CYAN	0,4
BLUE	0,5
MAGENTA	0,6
WHITE	0,1

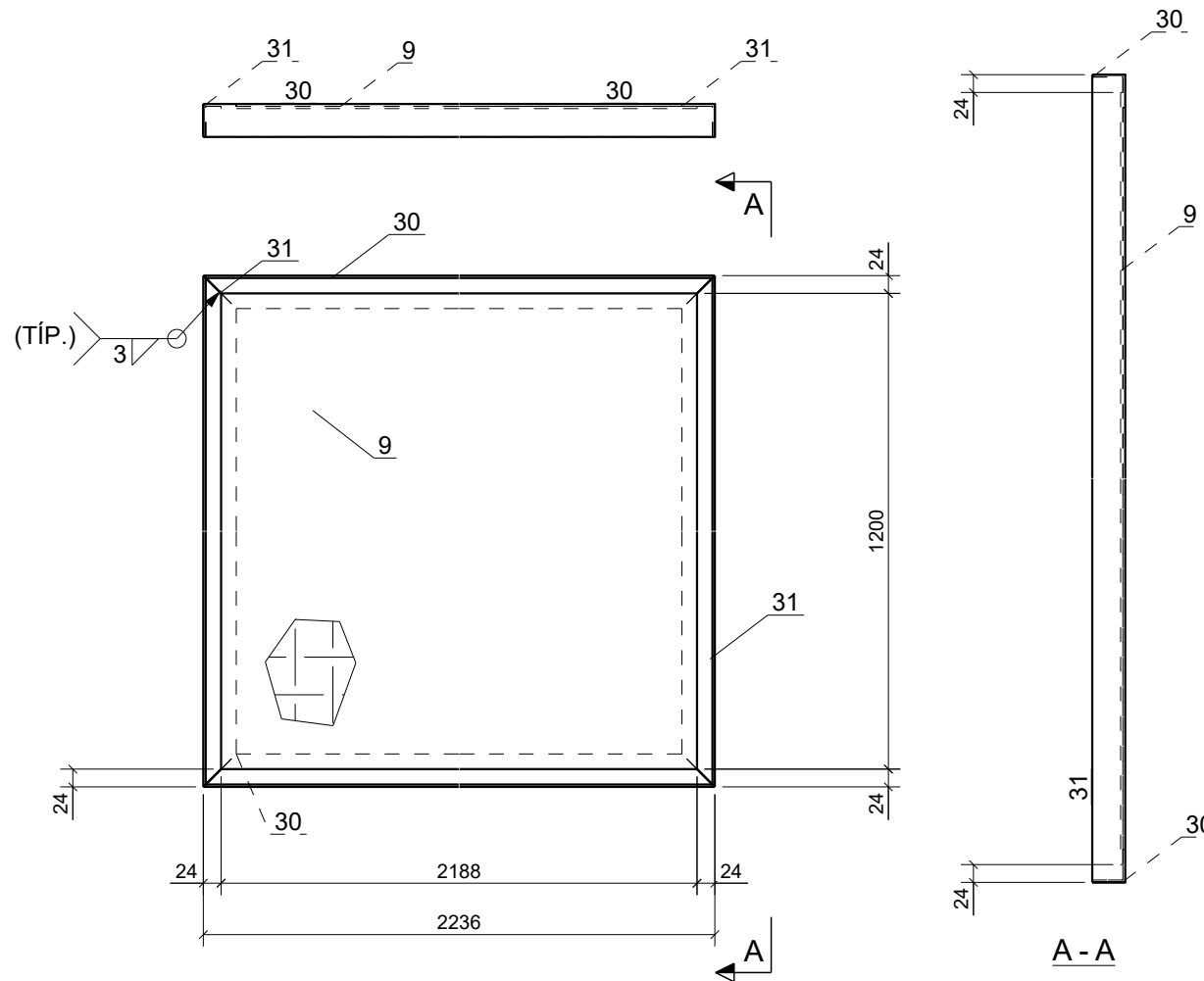
LISTA DE MATERIAL ID: TELHA - TL2							
Lista de material para um conjunto						Quant. Total	4
Marca	Perfil	Aço	Quant.	Compr.	Area	Peso	
10	CH3X1097	TELA_M50X50XB	1	2188	4.82	56.55	
30	L44X3.2	A36	2	2236	0.39	9.51	
32	L44X3.2	A36	2	1145	0.20	4.87	
<b>Total</b>					<b>5.42</b>	<b>70.94</b>	

Rev.	Data	Proj.	Descrição
00	28/06/21	G.A.C.	EMISSÃO INICIAL

CLIENTE: ARIA EMPREENDIMENTO SUSTENTÁVEIS  
 OBRA: PASSARELA TRECHO 02



IDENTIFICAÇÃO DA PEÇA:	TELHA - TL2
TIPO DE ESTRUTURA:	Estrutura Metálica Média (25.85kg/m)
DESENHISTA:	L.B.G.
Nº DO PROJETO:	21060
ESCALA:	1:12.5



**LISTA DE MATERIAL ID: TELHA - TL3**

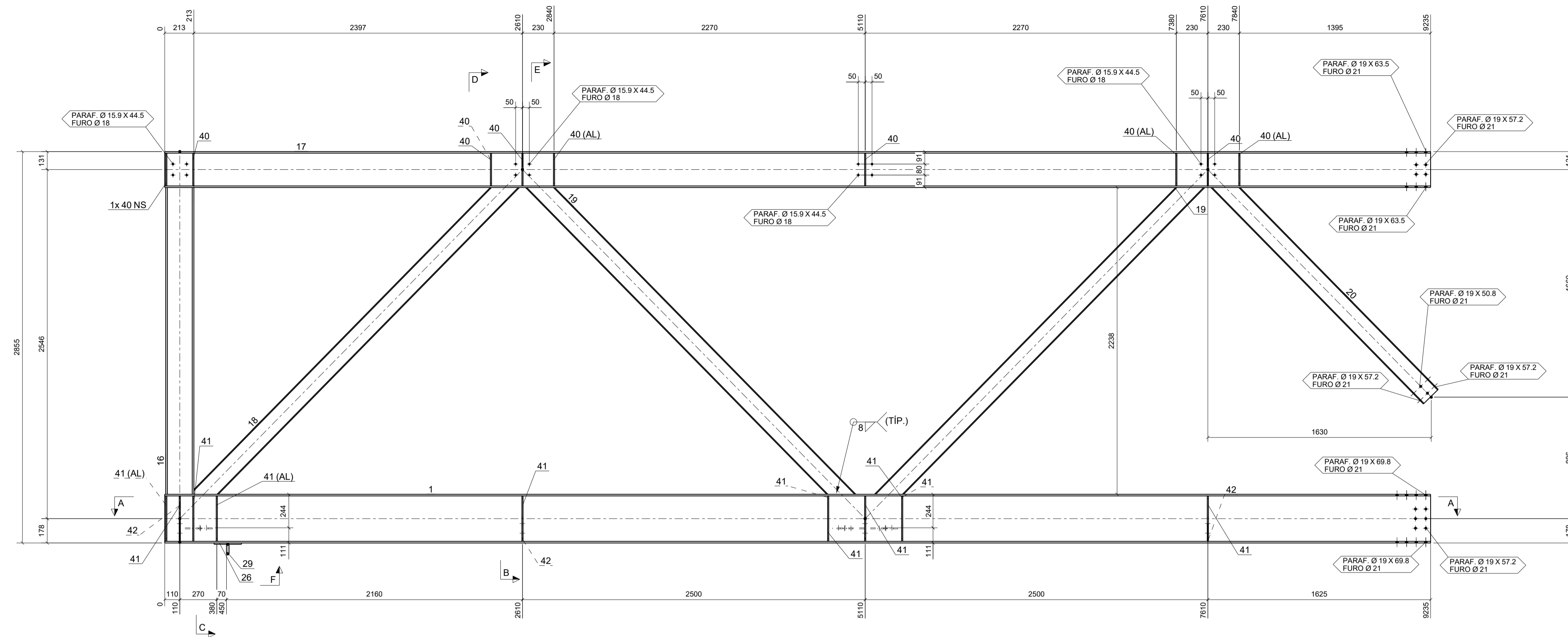
Lista de material para um conjunto							Quant. Total	40
Marca	Perfil	Aço	Quant.	Compr.	Area	Peso		
9	CH3X1200	TELA_M50X50X3	1	2188	5.27	61.83		
30	L44X3.2	A36	2	2236	0.39	9.51		
31	L44X3.2	A36	2	1248	0.22	5.31		
<b>Total</b>					<b>5.88</b>	<b>76.66</b>		

Rev.	Data	Proj.	Descrição
00	28/06/21	G.A.C.	EMISSÃO INICIAL

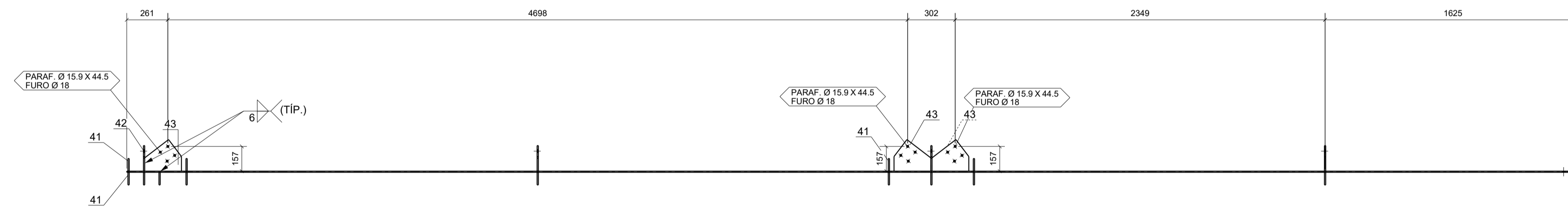
  

CLIENTE: ARIA EMPREENDIMENTO SUSTENTÁVEIS		<b>VISTA</b> ENGENHARIA
OBRA: PASSARELA TRECHO 02		
IDENTIFICAÇÃO DA PEÇA: TELHA - TL3		
TIPO DE ESTRUTURA: Estrutura Metálica Média (28.26kg/m)		
DESENHISTA: L.B.G.		
Nº DO PROJETO: 21060	ESCALA: 1:10	

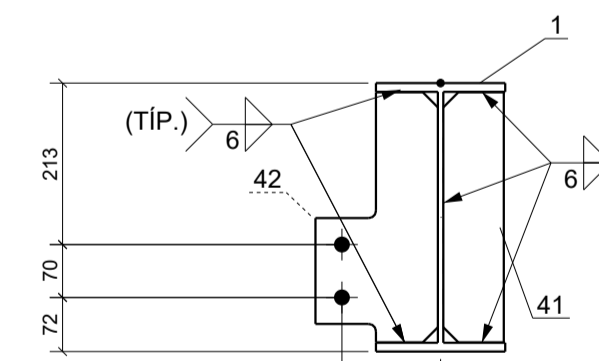
INSTRUÇÕES P/ PLOTAGEM	
COR	ESPESSURA
RED	0,1
YELLOW	0,2
GREEN	0,3
CYAN	0,4
BLUE	0,5
MAGENTA	0,6
WHITE	0,1



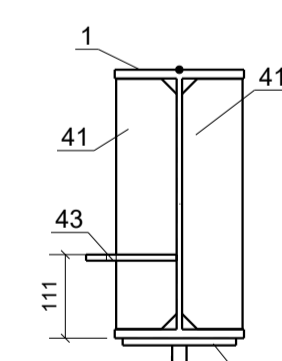
VISTA FRONTAL  
ESC.: 1:20



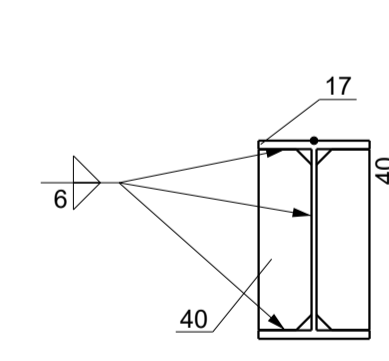
CORTE A - A  
ESC.: 1:20



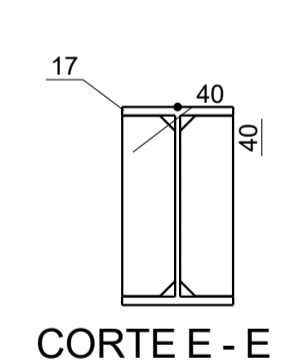
CORTE B - B  
ESC.: 1:10



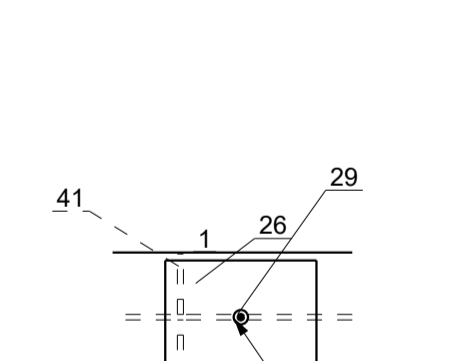
CORTE C - C  
ESC.: 1:10



CORTE D - D  
ESC.: 1:10



CORTE E - E  
ESC.: 1:10



CORTE F - F  
ESC.: 1:10

LISTA DE MATERIAL ID: TRELIÇA - TRE1

Lista de material para um conjunto						1
Marca	Perfil	Aço	Quant.	Compr.	Area	Peso
1	W360X51	A572-GR.50	1	9235	12.56	469.77
16	W200X41.7	A572-GR.50	1	2238	2.33	93.99
17	W250X38.5	A572-GR.50	1	9235	9.97	359.57
18	W150X22.5	A572-GR.50	1	3261	2.87	74.24
20	W150X22.5	A572-GR.50	1	2213	1.95	50.37
26	CH10X150	A572-GR.50	1	200	0.07	2.24
29	BRØ19	A36	1	70	0.00	0.15
19	W150X22.5	A572-GR.50	2	3285	2.89	149.59
43	CH8X200	A36	3	233	0.07	6.32
42	CH8X162	A36	4	331	0.08	9.53
40	CH8X70	A36	13	239	0.04	13.31
41	CH8X80	A36	13	331	0.06	21.28
			<b>Total</b>	<b>32.89</b>	<b>1250.36</b>	

Rev.	Data	Proj.	Descrição
00	28/06/21	G.A.C.	EMISSÃO INICIAL

CLIENTE: ARIA EMPREENDIMENTO SUSTENTÁVEIS  
 OBRA: PASSARELA TRECHO 02

IDENTIFICAÇÃO DA PEÇA: TRELIÇA - TRE1

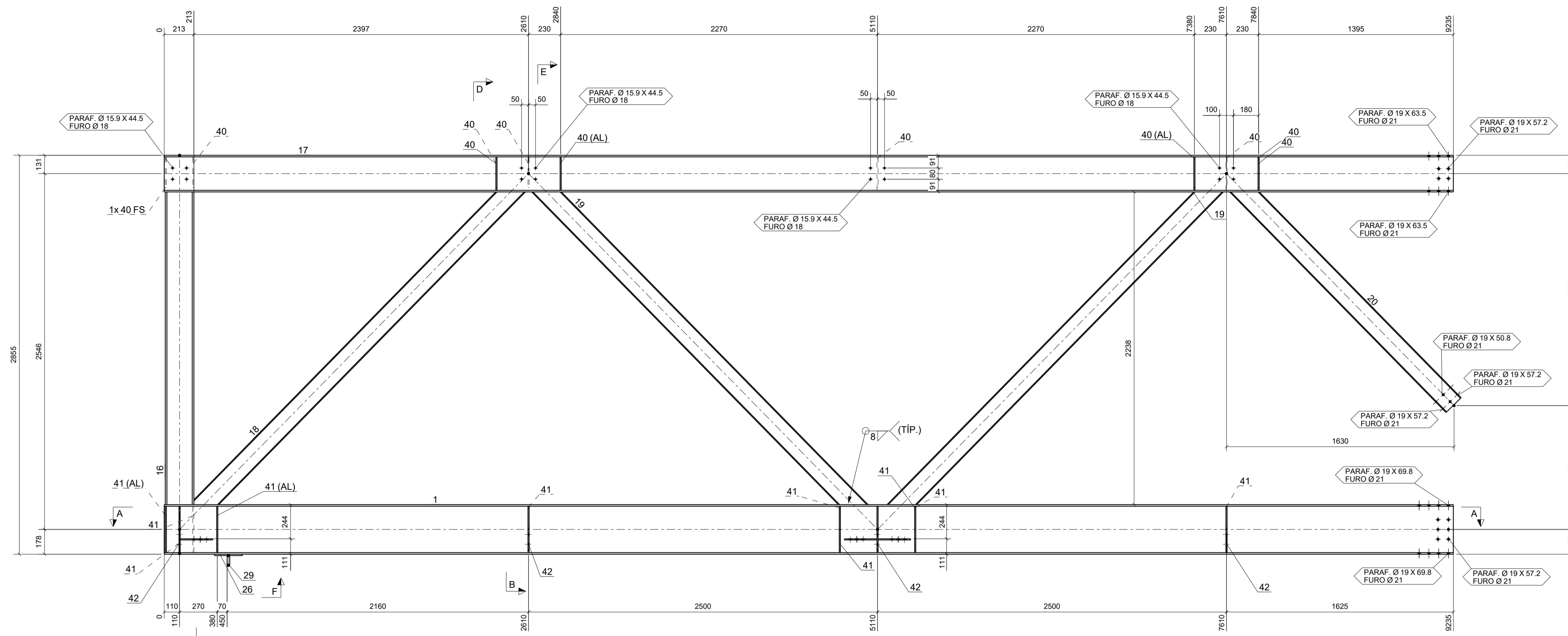
TIPO DE ESTRUTURA: Estrutura Metálica Média (50.87kg/m)

DESENHISTA: L.B.G.

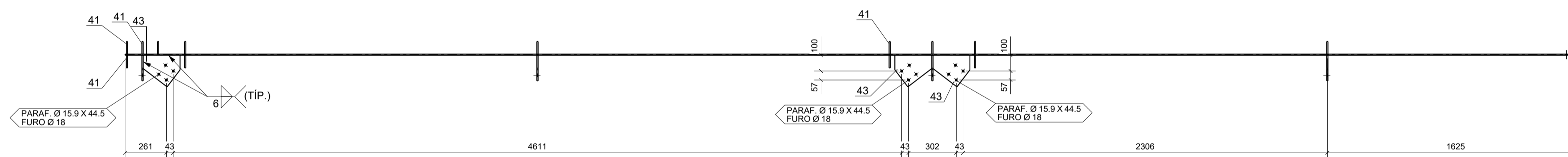
Nº DO PROJETO: 21060 ESCALA: 1:10 1:20



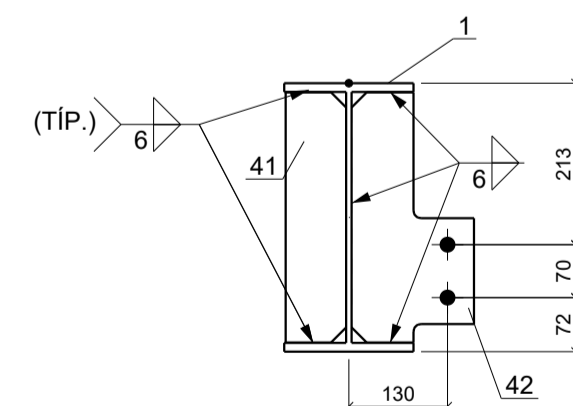
INSTRUCOES P. PLOTAGEM	ESPASSURA
RED	0.1
YELLOW	0.2
GREEN	0.3
CYAN	0.4
BLUE	0.5
MAGENTA	0.6
WHITE	0.1



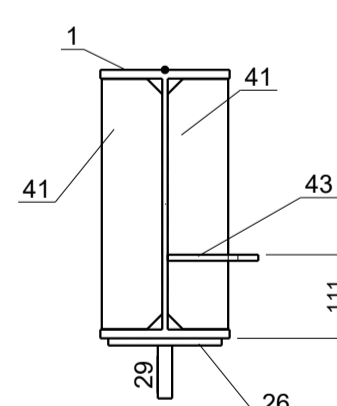
VISTA FRONTAL  
ESC.: 1:20



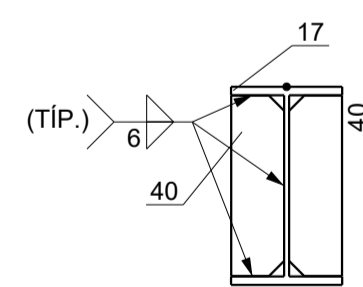
CORTE A - A  
ESC.: 1:20



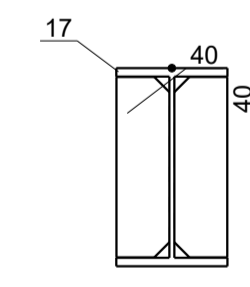
CORTE B - B  
ESC.: 1:10



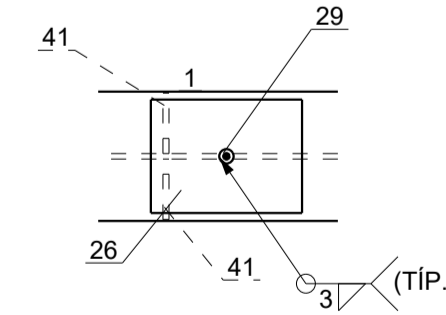
CORTE C - C  
ESC.: 1:10



CORTE D - D  
ESC.: 1:10



CORTE E - E  
ESC.: 1:10



CORTE F - F  
ESC.: 1:10

LISTA DE MATERIAL ID: TRELIÇA - TRE2

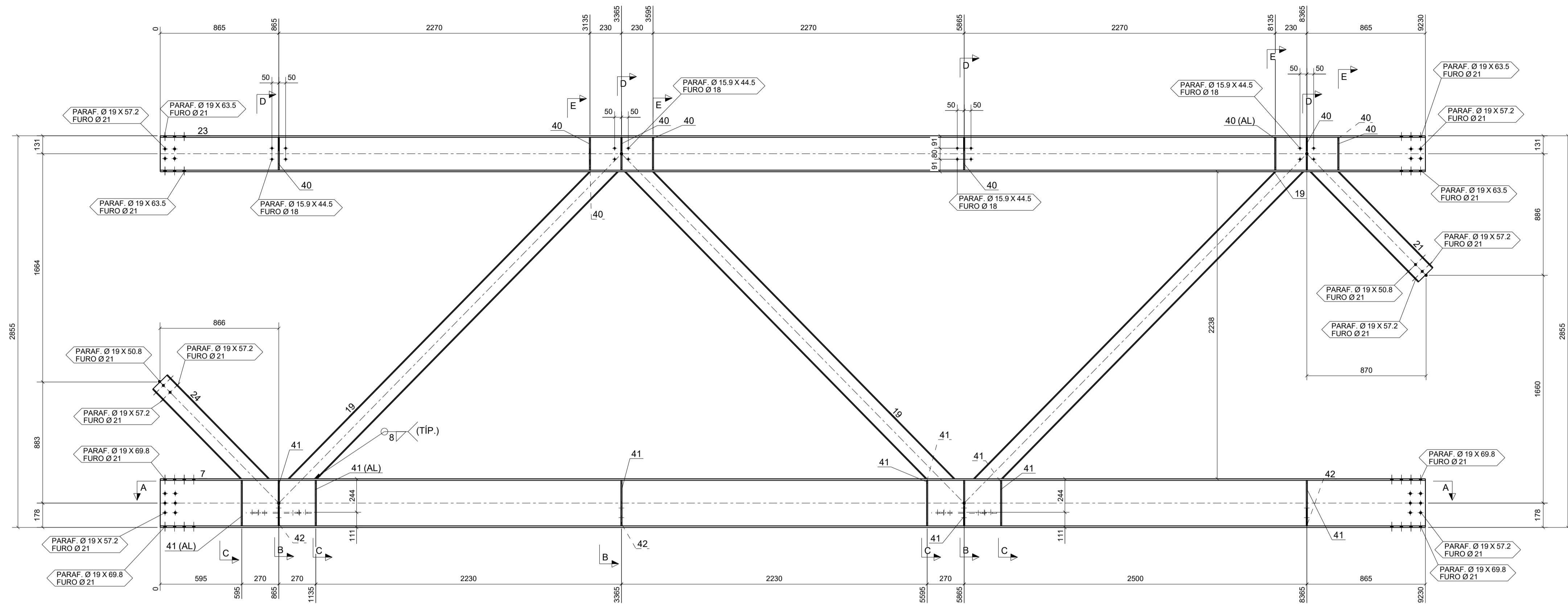
Lista de material para um conjunto						
Marca	Perfil	Aço	Quant.	Compr.	Quant. Total	1
1	W360X51	A572-GR.50	1	9235	12.56	469.77
16	W200X41.7	A572-GR.50	1	2238	2.33	93.99
17	W250X38.5	A572-GR.50	1	9235	9.97	359.57
18	W150X22.5	A572-GR.50	1	3261	2.87	74.24
20	W150X22.5	A572-GR.50	1	2213	1.95	50.37
26	CH10X150	A572-GR.50	1	200	0.07	2.24
29	BRØ19	A36	1	70	0.00	0.15
19	W150X22.5	A572-GR.50	2	3285	2.89	149.59
43	CH8X200	A36	3	233	0.07	6.32
42	CH8X162	A36	4	331	0.08	9.53
40	CH8X70	A36	13	239	0.04	13.31
41	CH8X80	A36	13	331	0.06	21.28
Total				32.89		1250.36

Rev.	Data	Proj.	Descrição
00	28/06/21	G.A.C.	EMIÇÃO INICIAL

CLIENTE: ARIA EMPREENDIMENTO SUSTENTÁVEIS  
 OBRA: PASSARELA TRECHO 02  
 IDENTIFICAÇÃO DA PEÇA: TRELIÇA - TRE2  
 TIPO DE ESTRUTURA: Estrutura Metálica Média (50.87kg/m)  
 DESENHISTA: L.B.G.  
 Nº DO PROJETO: 21060 ESCALA: 1:10 1:20



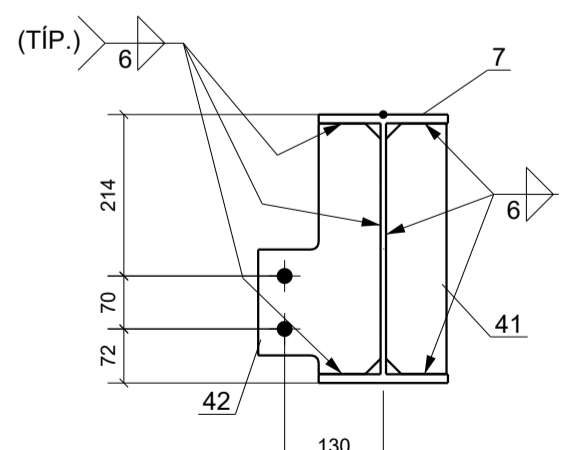
INSTRUCOES P. PLOTAGEM	ESPASSURA
RED	0.1
YELLOW	0.2
GREEN	0.3
CYAN	0.4
BLUE	0.5
MAGENTA	0.6
WHITE	0.1



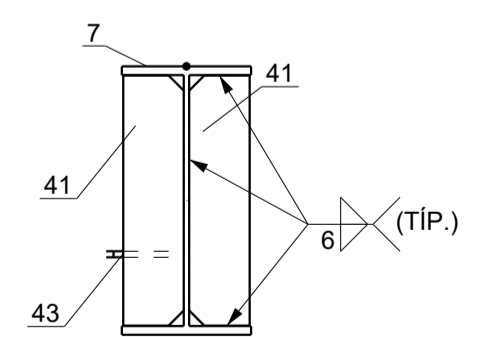
VISTA FRONTAL  
ESC.: 1:20



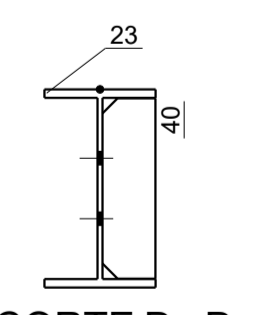
CORTE A - A  
ESC.: 1:20



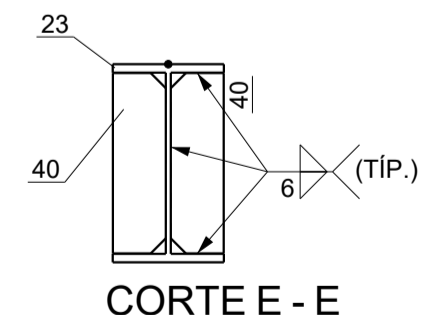
CORTE B - B  
ESC.: 1:10



CORTE C - C  
ESC.: 1:10



CORTE D - D  
ESC.: 1:10



CORTE E - E  
ESC.: 1:10

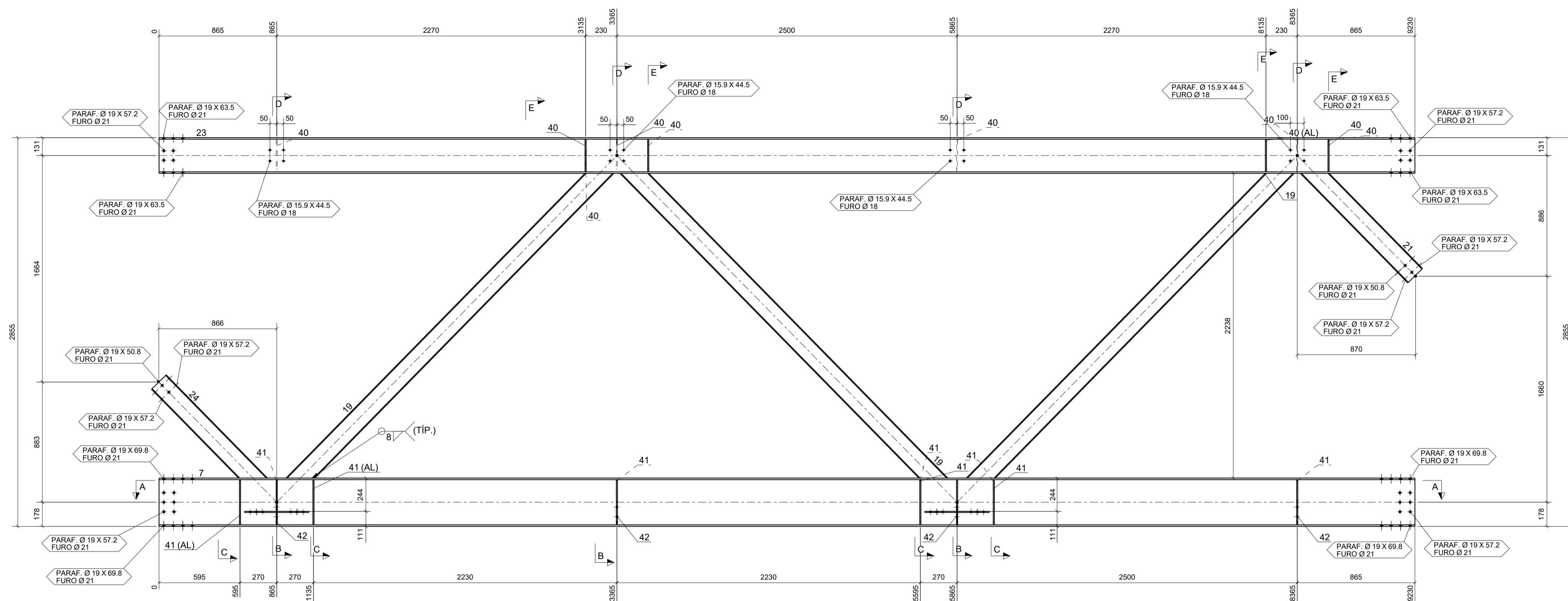
LISTA DE MATERIAL ID: TRELIÇA - TRE3						
Lista de material para um conjunto						
Marca	Perfil	Aço	Quant.	Compr.	Area	Peso
7	W360X51	A572-GR.50	1	9230	12.55	469.51
21	W150X22.5	A572-GR.50	1	1128	0.99	25.68
23	W250X38.5	A572-GR.50	1	9230	9.97	359.38
24	W150X22.5	A572-GR.50	1	1063	0.94	24.19
19	W150X22.5	A572-GR.50	3	3285	2.89	224.38
42	CH8X162	A36	4	331	0.08	9.53
43	CH8X200	A36	4	233	0.07	8.43
40	CH8X70	A36	12	239	0.04	12.29
41	CH8X80	A36	12	331	0.06	19.64
			<b>Total</b>		<b>27.59</b>	<b>1153.03</b>

Rev.	Data	Proj.	Descrição
00	28/06/21	G.A.C.	EMIÇÃO INICIAL

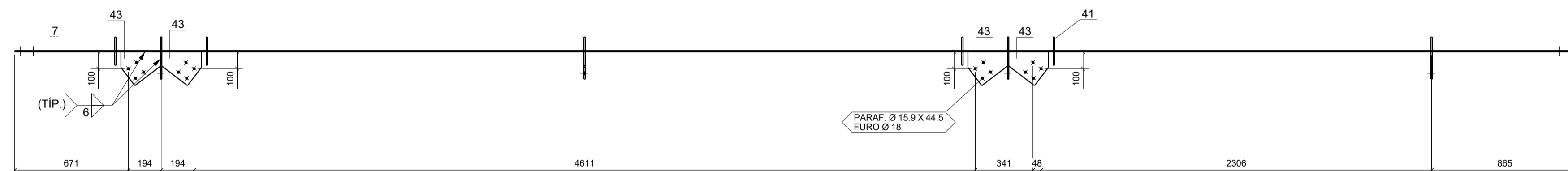
CLIENTE: ARIA EMPREENDIMENTO SUSTENTÁVEIS  
 OBRA: PASSARELA TRECHO 02

IDENTIFICAÇÃO DA PEÇA: TRELIÇA - TRE3  
 TIPO DE ESTRUTURA: Estrutura Metálica Média (50.87kg/m)  
 DESENHISTA: L.B.G.  
 Nº DO PROJETO: 21060 ESCALA: 1:10 1:20

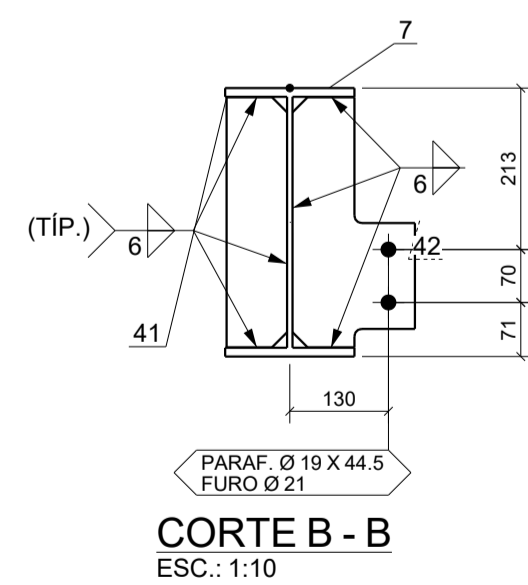




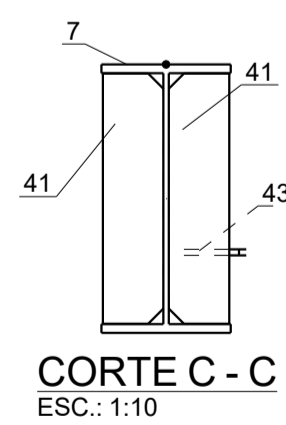
VISTA FRONTAL  
ESC.: 1:20



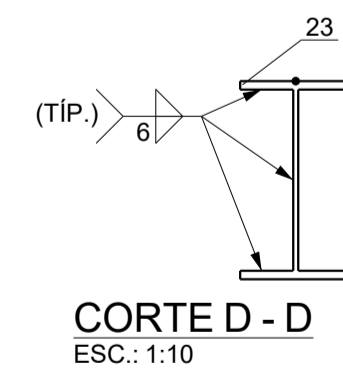
CORTE A - A  
ESC.: 1:20



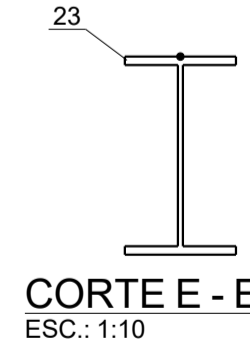
CORTE B - B  
ESC.: 1:10



CORTE C - C  
ESC.: 1:10



CORTE D - D  
ESC.: 1:10



CORTE E - E  
ESC.: 1:10

LISTA DE MATERIAL ID: TRELIÇA - TRE4

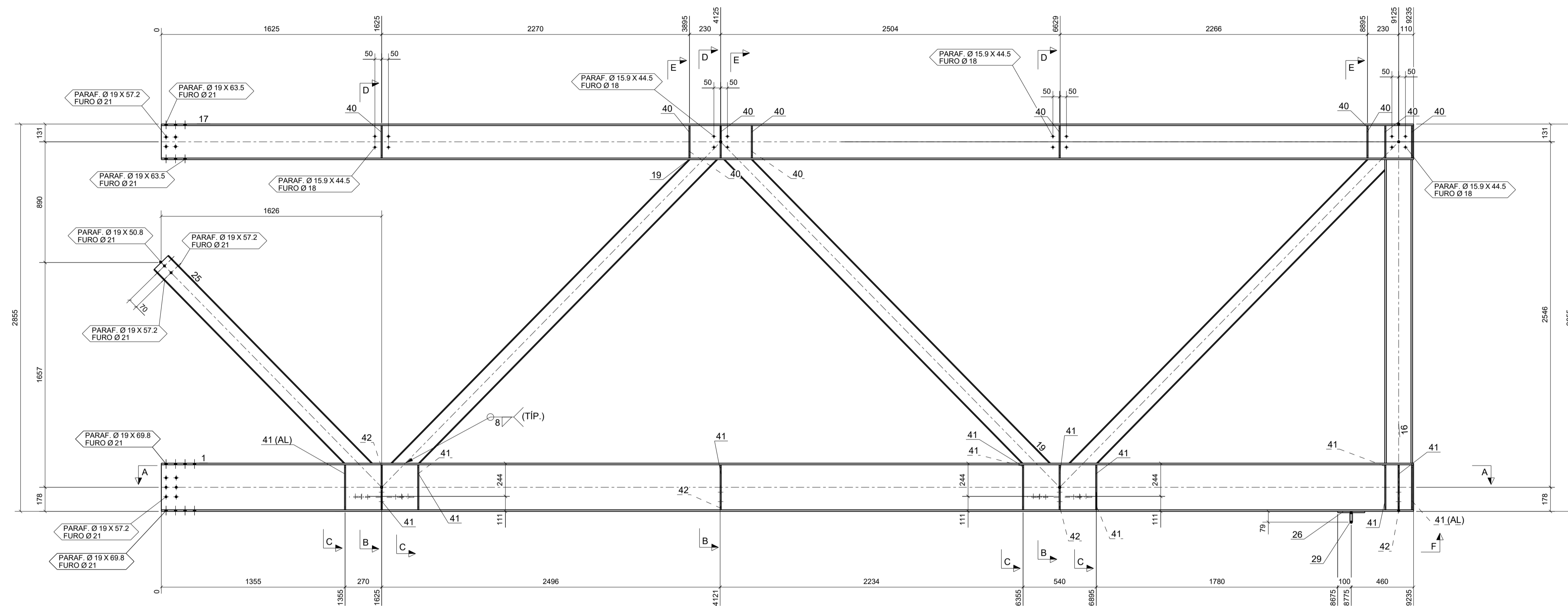
Lista de material para um conjunto						
Marca	Perfil	Aço	Quant.	Compr.	Area	Peso
7	W360X51	A572-GR.50	1	9230	12.55	469.51
21	W150X22.5	A572-GR.50	1	1128	0.99	25.68
23	W250X38.5	A572-GR.50	1	9230	9.97	359.38
24	W150X22.5	A572-GR.50	1	1063	0.94	24.19
19	W150X22.5	A572-GR.50	3	3285	2.89	224.38
42	CH8X162	A36	4	331	0.08	9.53
43	CH8X200	A36	4	233	0.07	8.43
40	CH8X70	A36	12	239	0.04	12.29
41	CH8X80	A36	12	331	0.06	19.64
			<b>Total</b>		<b>27.59</b>	<b>1153.03</b>

Rev.	Data	Proj.	Descrição
00	28/06/21	G.A.C.	EMIÇÃO INICIAL

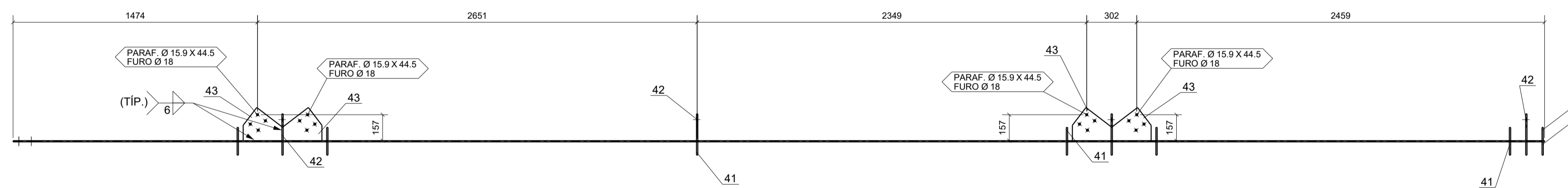
CLIENTE: ARIA EMPREENDIMENTO SUSTENTÁVEIS  
 OBRA: PASSARELA TRECHO 02

IDENTIFICAÇÃO DA PEÇA: TRELIÇA - TRE4  
 TIPO DE ESTRUTURA: Estrutura Metálica Média (50.87kg/m)  
 DESENHISTA: L.B.G.  
 Nº DO PROJETO: 21060 ESCALA: 1:10 1:20

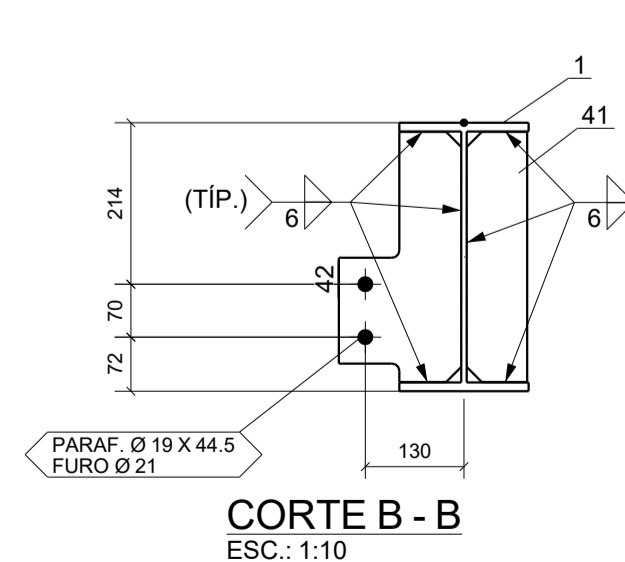
INSTRUCOES P. PLOTAGEM	ESPESSURA
RED	0.1
YELLOW	0.2
GREEN	0.3
CYAN	0.4
BLUE	0.5
MAGENTA	0.6
WHITE	0.1



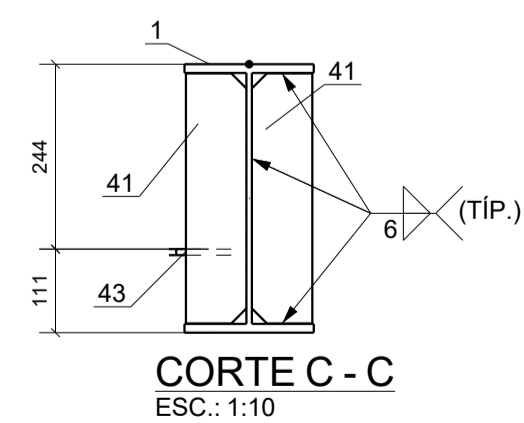
VISTA FRONTAL  
ESC.: 1:20



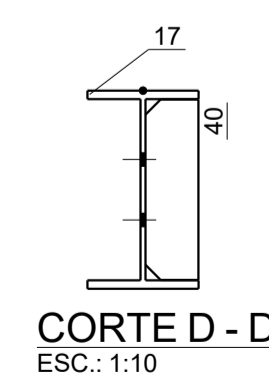
CORTE A - A  
ESC.: 1:20



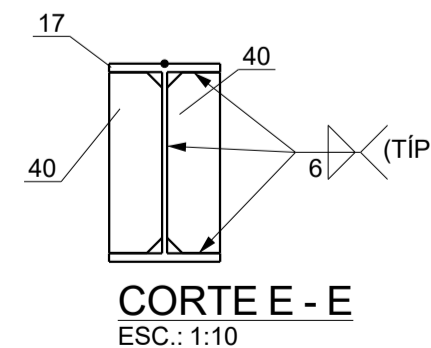
CORTE B - B  
ESC.: 1:10



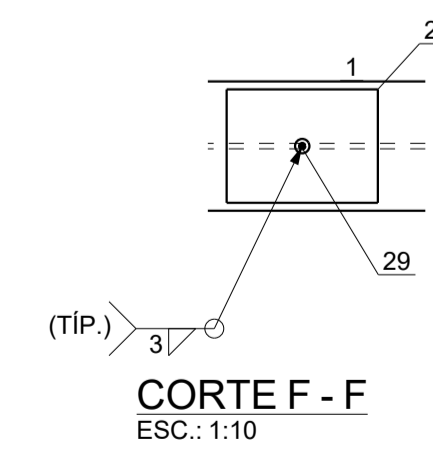
CORTE C - C  
ESC.: 1:10



CORTE D - D  
ESC.: 1:10



CORTE E - E  
ESC.: 1:10



CORTE F - F  
ESC.: 1:10

LISTA DE MATERIAL ID: TRELIÇA - TRES

Lista de material para um conjunto						1
Marca	Perfil	Aço	Quant.	Compr.	Area	Peso
1	W360X51	A572-GR.50	1	9235	12.56	469.77
16	W200X41.7	A572-GR.50	1	2238	2.33	93.99
17	W250X38.5	A572-GR.50	1	9235	9.97	359.57
22	W150X22.5	A572-GR.50	1	3229	2.84	73.51
25	W150X22.5	A572-GR.50	1	2148	1.89	48.89
26	CH10X150	A572-GR.50	1	200	0.07	2.24
29	BRØ19	A36	1	70	0.00	0.15
19	W150X22.5	A572-GR.50	2	3285	2.89	149.59
42	CH8X162	A36	4	331	0.08	9.53
43	CH8X200	A36	4	233	0.07	8.43
40	CH8X70	A36	11	239	0.04	11.26
41	CH8X80	A36	16	331	0.06	26.19
			<b>Total</b>	<b>32.81</b>	<b>1253.11</b>	

Rev.	Data	Proj.	Descrição
00	28/06/21	G.A.C.	EMISSÃO INICIAL

CLIENTE: ARIA EMPREENDIMENTO SUSTENTÁVEIS  
 OBRA: PASSARELA TRECHO 02

IDENTIFICAÇÃO DA PEÇA: TRELIÇA - TRES

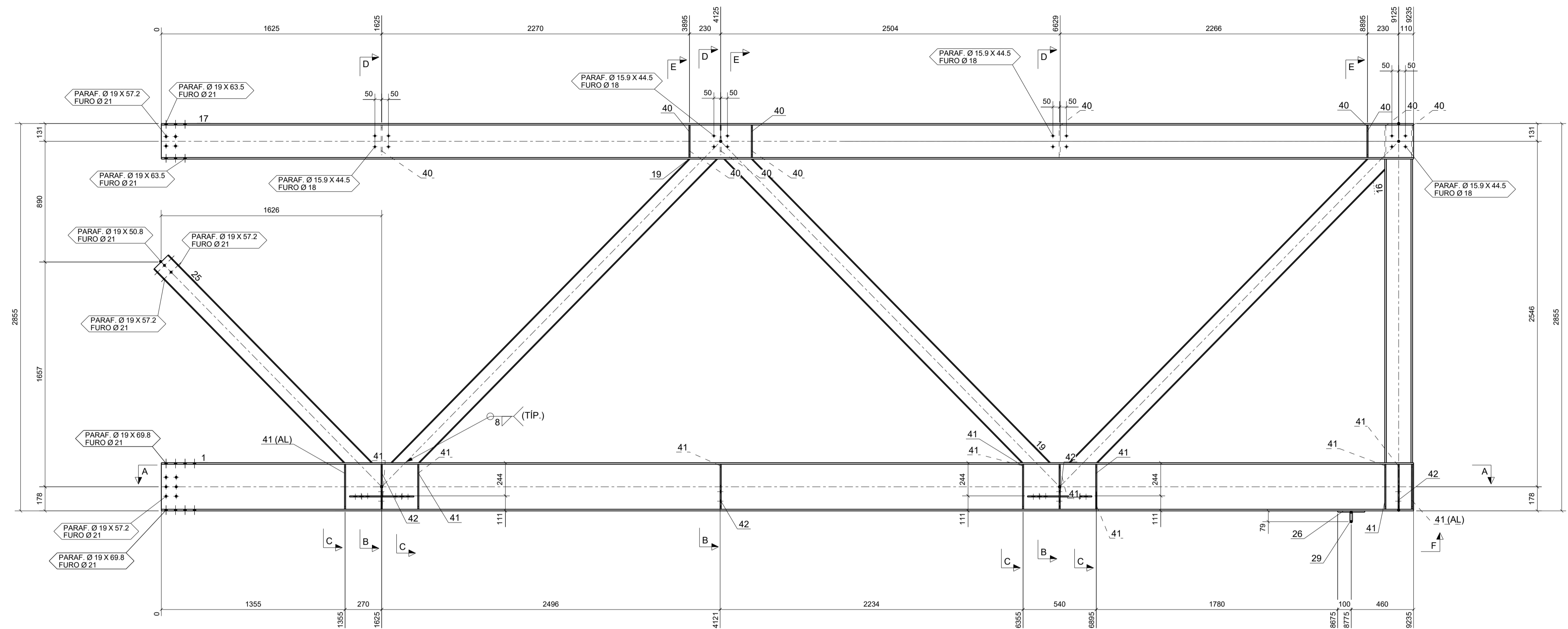
TIPO DE ESTRUTURA: Estrutura Metálica Média (50.87kg/m)

DESENHISTA: L.B.G.

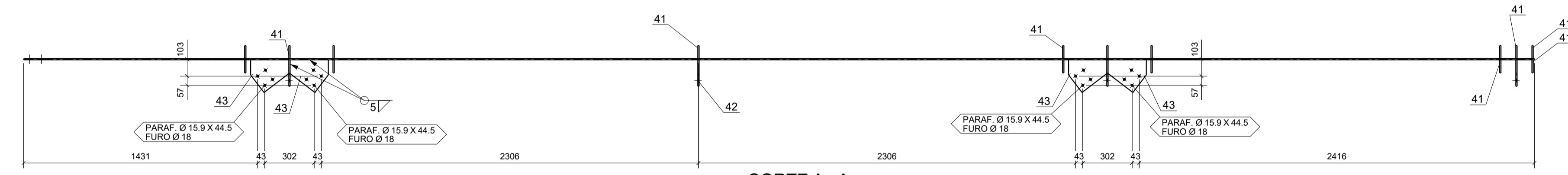
Nº DO PROJETO: 21060 ESCALA: 1:10 1:20



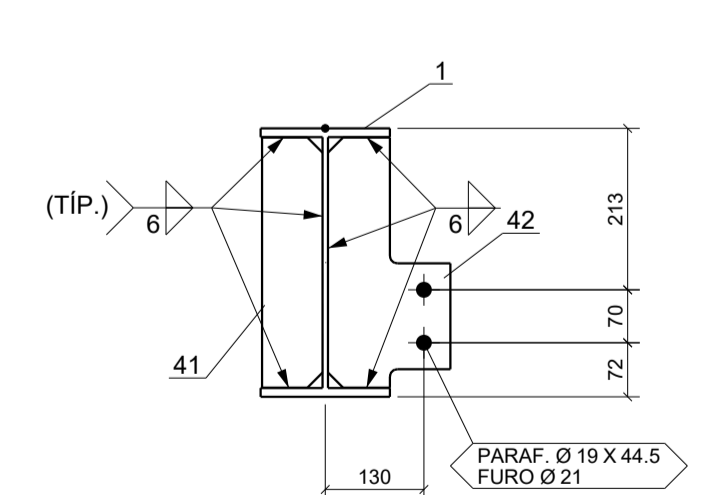




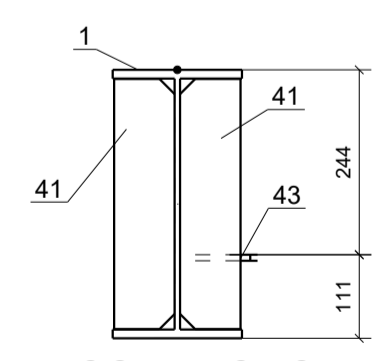
VISTA FRONTAL  
ESC.: 1:20



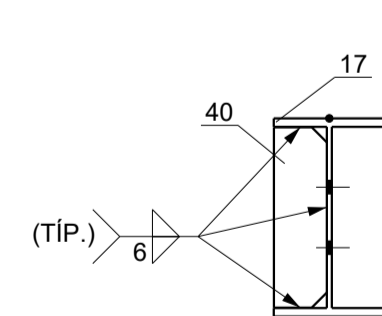
CORTE A - A  
ESC.: 1:20



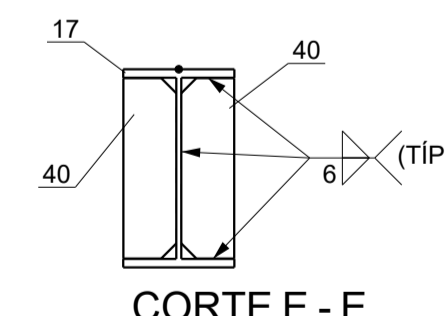
CORTE B - B  
ESC.: 1:10



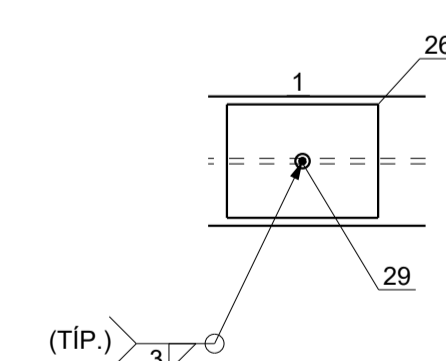
CORTE C - C  
ESC.: 1:10



CORTE D - D  
ESC.: 1:10



CORTE E - E  
ESC.: 1:10



CORTE F - F  
ESC.: 1:10

LISTA DE MATERIAL ID: TRELIÇA - TRE6

Lista de material para um conjunto						1
Marca	Perfil	Aço	Quant.	Compr.	Area	Peso
1	W360X51	A572-GR.50	1	9235	12.56	469.77
16	W200X41.7	A572-GR.50	1	2238	2.33	93.99
17	W250X38.5	A572-GR.50	1	9235	9.97	359.57
22	W150X22.5	A572-GR.50	1	3229	2.84	73.51
25	W150X22.5	A572-GR.50	1	2148	1.89	48.89
26	CH10X150	A572-GR.50	1	200	0.07	2.24
29	BRØ19	A36	1	70	0.00	0.15
19	W150X22.5	A572-GR.50	2	3285	2.89	149.59
42	CH8X162	A36	4	331	0.08	9.53
43	CH8X200	A36	4	233	0.07	8.43
40	CH8X70	A36	11	239	0.04	11.26
41	CH8X80	A36	16	331	0.06	26.19
			<b>Total</b>	<b>32.81</b>	<b>1253.12</b>	

Rev.	Data	Proj.	Descrição
00	28/06/21	G.A.C.	EMIÇÃO INICIAL

CLIENTE: ARIA EMPREENDIMENTO SUSTENTÁVEIS  
 OBRA: PASSARELA TRECHO 02

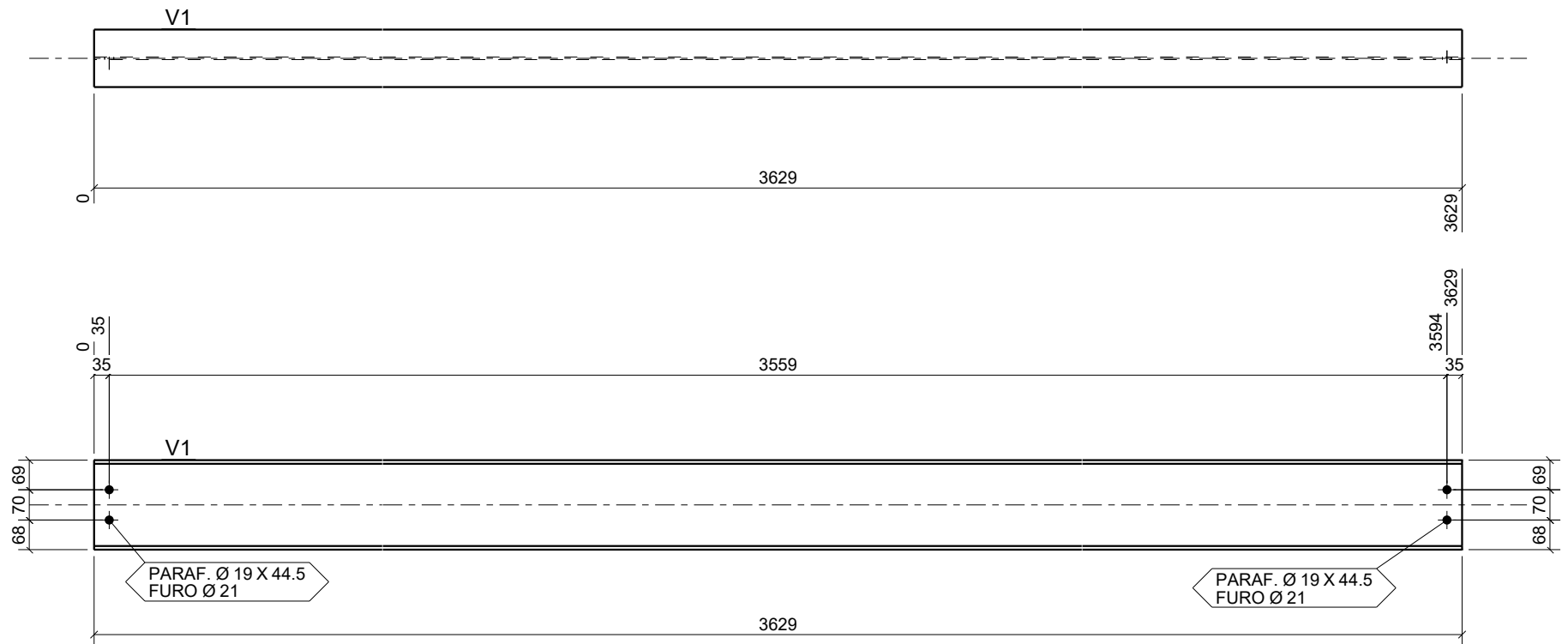
IDENTIFICAÇÃO DA PEÇA: TRELIÇA - TRE6

TIPO DE ESTRUTURA: Estrutura Metálica Média (50.87kg/m)

DESENHISTA: L.B.G.

Nº DO PROJETO: 21060 ESCALA: 1:10 1:20

INSTRUÇÕES PLOTAGEM  
 CORES  
 PRETO  
 AMARELO  
 VERDE  
 CIANO  
 AZUL  
 MAGENTA  
 BRANCO



INSTRUÇÕES P/ PLOTAGEM

COR	ESPESSURA
RED	0,1
YELLOW	0,2
GREEN	0,3
CYAN	0,4
BLUE	0,5
MAGENTA	0,6
WHITE	0,1

LISTA DE MATERIAL ID: VIGA - V1

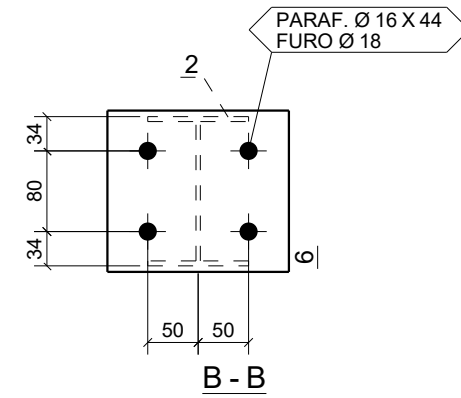
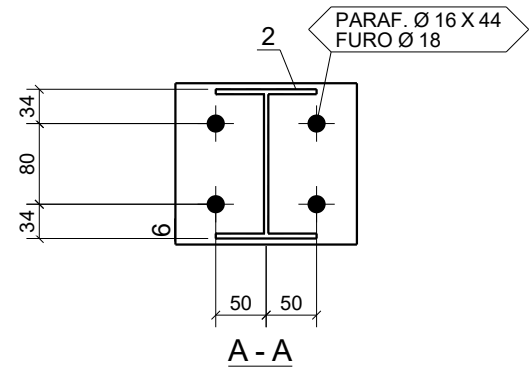
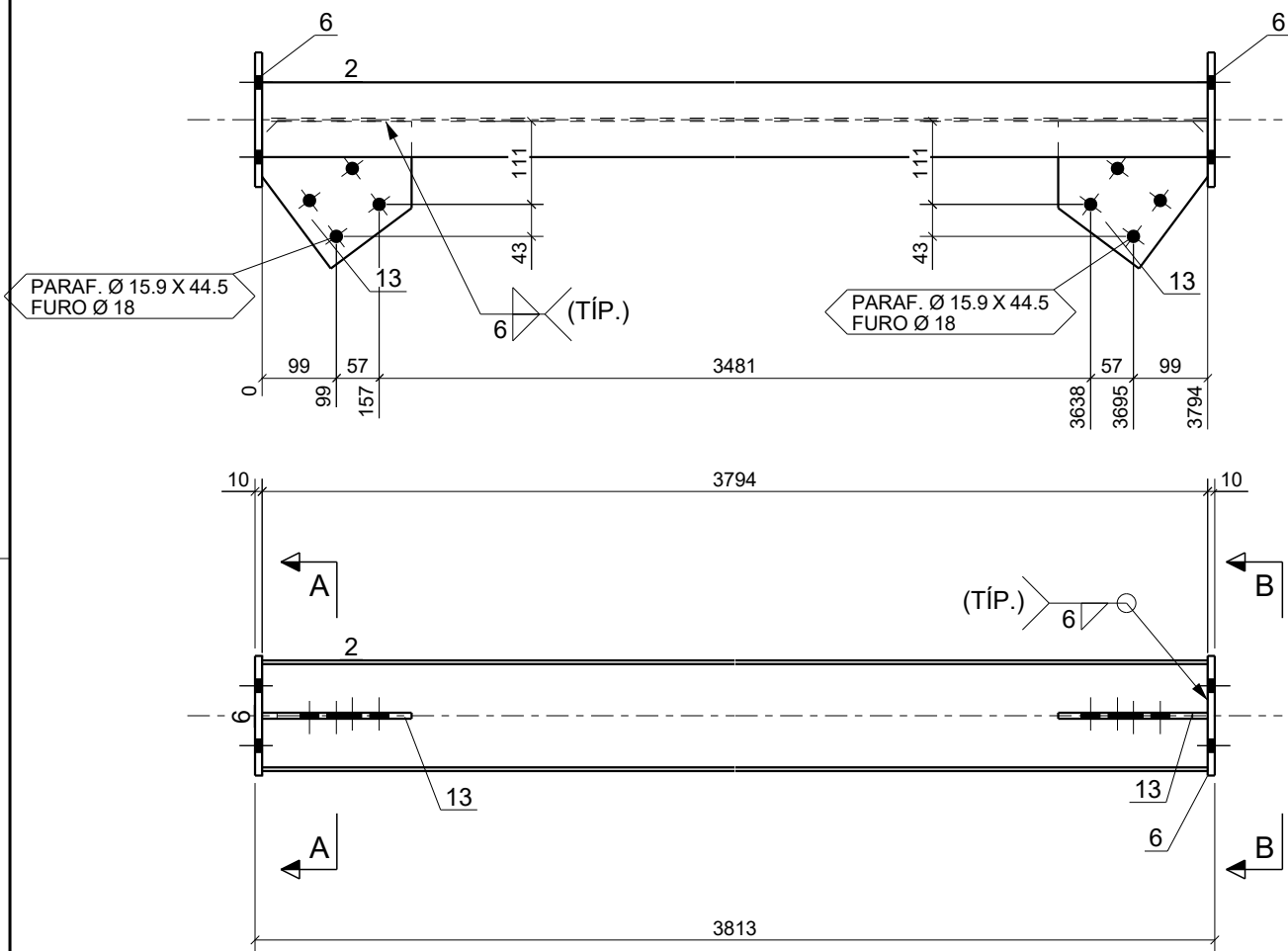
Lista de material para um conjunto					Quant. Total	6
Marca	Perfil	Aço	Quant.	Compr.	Area	Peso
V1	W200X26.6	A572-GR.50	1	3629	3.34	97.43
Total					3.34	97.43

Rev.	Data	Proj.	Descrição
00	28/06/21	G.A.C.	EMISSÃO INICIAL

CLIENTE: ARIA EMPREENDIMENTO SUSTENTÁVEIS  
 OBRA: PASSARELA TRECHO 02



IDENTIFICAÇÃO DA PEÇA:	VIGA - V1		
TIPO DE ESTRUTURA:	Estrutura Metálica Média (26.85kg/m)		
DESENHISTA:	L.B.G.		
Nº DO PROJETO:	21060	ESCALA:	1:15



INSTRUÇÕES P/ PLOTAGEM	
COR	ESPESSURA
RED	0,1
YELLOW	0,2
GREEN	0,3
CYAN	0,4
BLUE	0,5
MAGENTA	0,6
WHITE	0,1

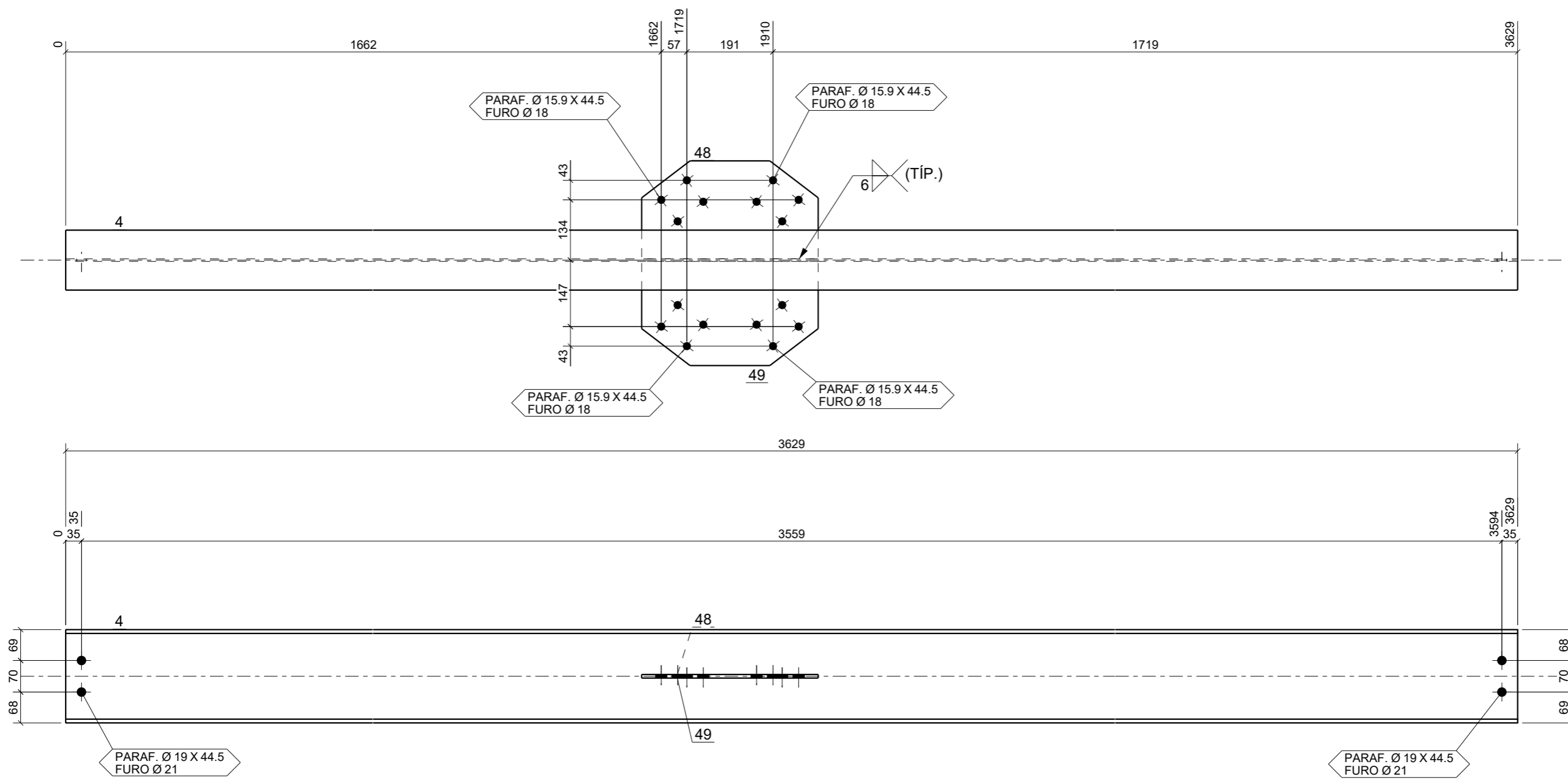
### LISTA DE MATERIAL ID: VIGA - V2

Lista de material para um conjunto							Quant. Total	1
Marca	Perfil	Aço	Quant.	Compr.	Area	Peso		
2	W150X13	A572-GR.50	1	3794	2.54	49.44		
6	CH10X160	A36	2	180	0.06	4.30		
13	CH8X197	A36	2	200	0.06	3.66		
<b>Total</b>					<b>2.67</b>	<b>57.40</b>		

Rev.	Data	Proj.	Descrição
00	28/06/21	G.A.C.	EMISSÃO INICIAL

CLIENTE: ARIA EMPREENDIMENTO SUSTENTÁVEIS  
 OBRA: PASSARELA TRECHO 02

IDENTIFICAÇÃO DA PEÇA:	VIGA - V2
TIPO DE ESTRUTURA:	Estrutura Metálica Leve (13.03kg/m)
DESENHISTA:	L.B.G.
Nº DO PROJETO:	21060
ESCALA:	1:7.5 1:10



### LISTA DE MATERIAL ID: VIGA - V3

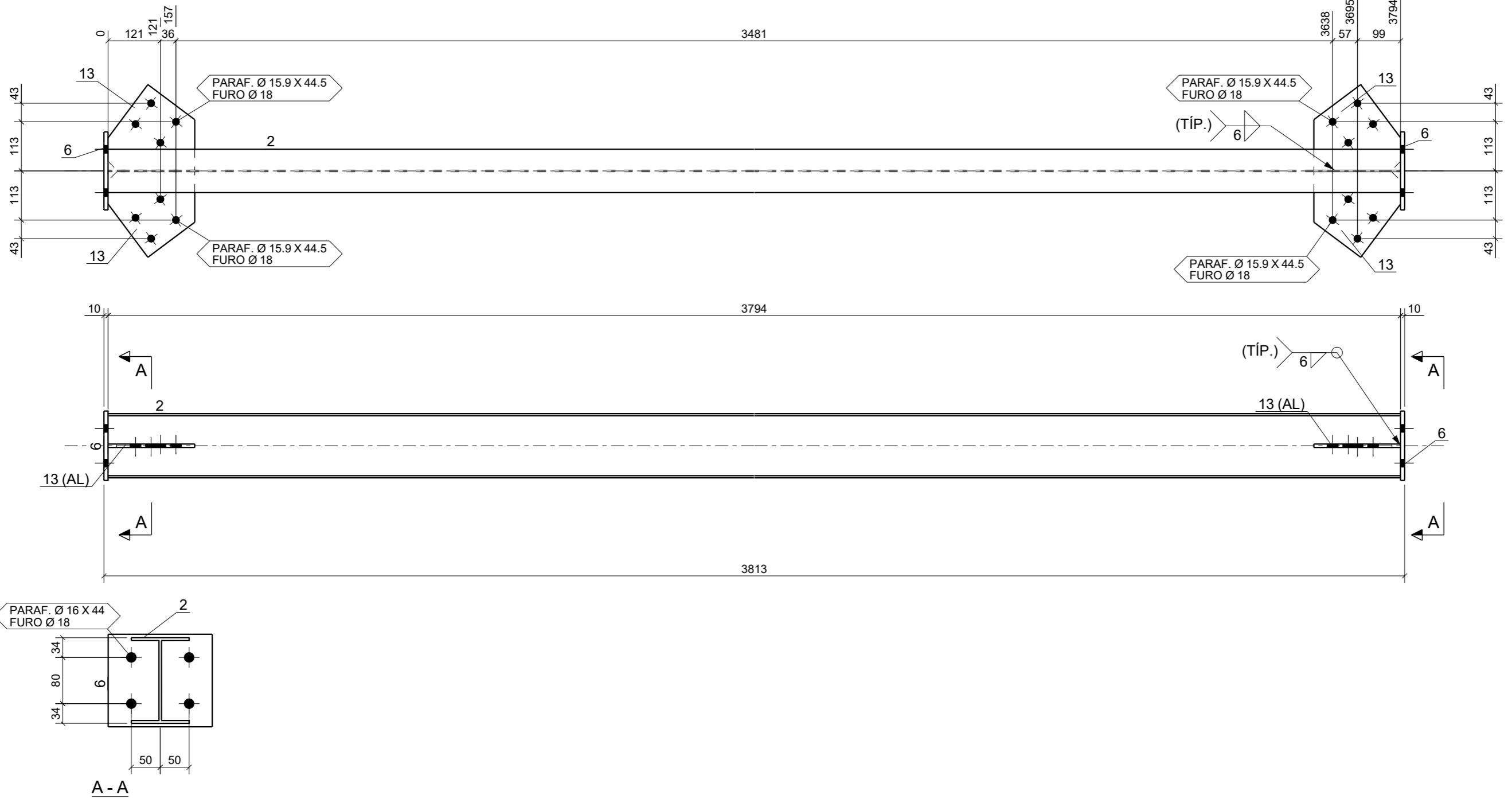
Lista de material para um conjunto							Quant. Total	5
Marca	Perfil	Aço	Quant.	Compr.	Area	Peso		
4	W200X26.6	A572-GR.50	1	3629	3.34	97.43		
48	CH8X217	A36	1	392	0.16	4.79		
49	CH8X231	A36	1	392	0.17	5.13		
<b>Total</b>					<b>3.67</b>	<b>107.35</b>		

Rev.	Data	Proj.	Descrição
00	28/06/21	G.A.C.	EMISSÃO INICIAL
CLIENTE: ARIA EMPREENDIMENTO SUSTENTÁVEIS			
OBRA: PASSARELA TRECHO 02			
IDENTIFICAÇÃO DA PEÇA:			<b>VIGA - V3</b>
TIPO DE ESTRUTURA:			Estrutura Metálica Média (26.85kg/m)
DESENHISTA:			L.B.G.
Nº DO PROJETO:		21060	ESCALA: 1:10

COR	ESPESSURA
RED	0,1
YELLOW	0,2
GREEN	0,3
CYAN	0,4
BLUE	0,5
MAGENTA	0,6
WHITE	0,1







**LISTA DE MATERIAL ID: VIGA - V5**

Lista de material para um conjunto							Quant. Total	5
Marca	Perfil	Aço	Quant.	Compr.	Area	Peso		
2	W150X13	A572-GR.50	1	3794	2.54	49.44		
6	CH10X160	A36	2	180	0.06	4.30		
13	CH8X197	A36	4	200	0.06	7.33		
<b>Total</b>					<b>2.67</b>	<b>61.07</b>		

Rev.	Data	Proj.	Descrição
00	28/06/21	G.A.C.	EMISSÃO INICIAL

CLIENTE: ARIA EMPREENDIMENTO SUSTENTÁVEIS  
 OBRA: PASSARELA TRECHO 02

IDENTIFICAÇÃO DA PEÇA: **VIGA - V5**

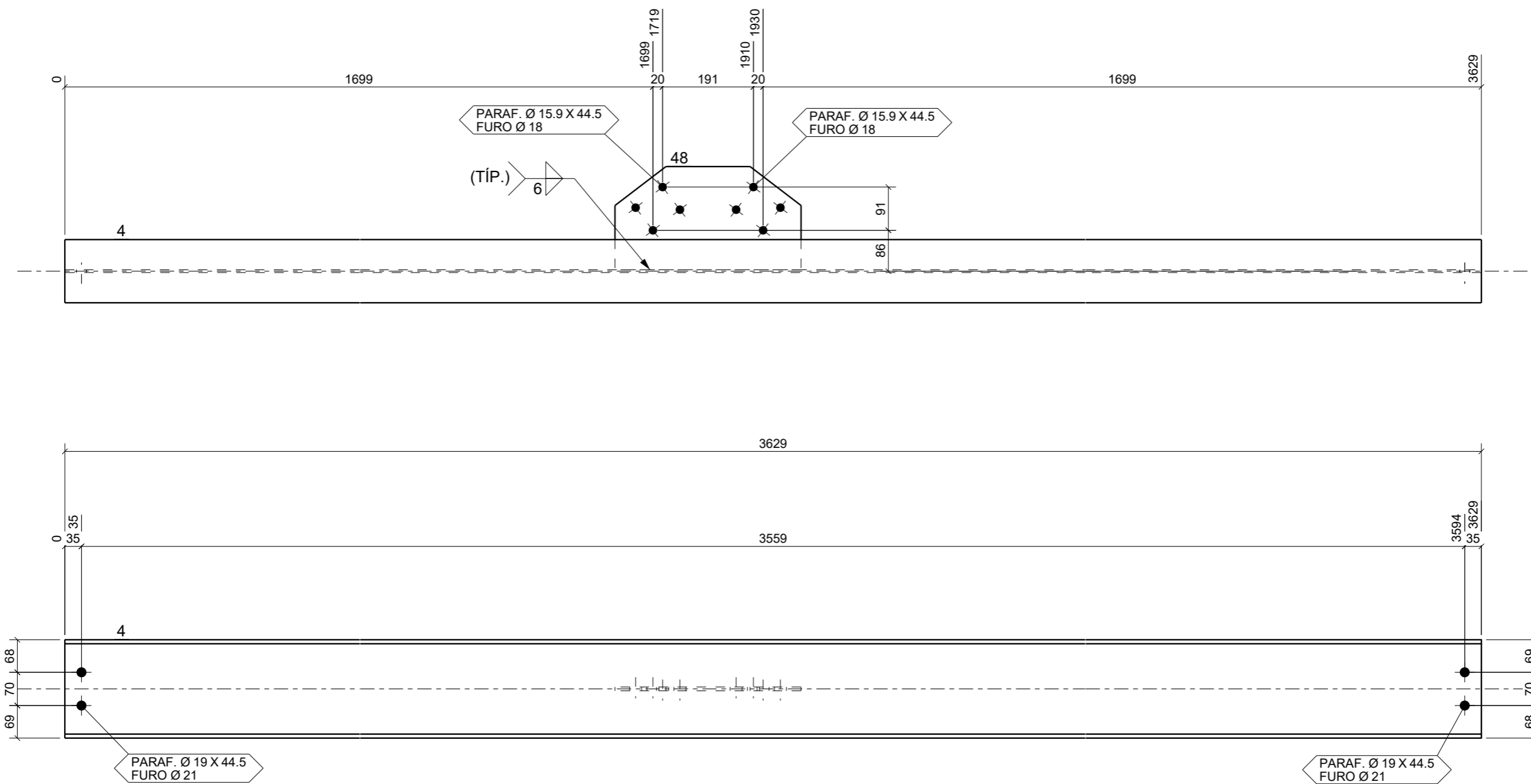
TIPO DE ESTRUTURA: Estrutura Metálica Leve (13.03kg/m)

DESENHISTA: L.B.G.

Nº DO PROJETO: 21060 ESCALA: 1:7.5 1:10



INSTRUÇÕES P/ PLOTAGEM	
COR	ESPESSURA
RED	0,1
YELLOW	0,2
GREEN	0,3
CYAN	0,4
BLUE	0,5
MAGENTA	0,6
WHITE	0,1



### LISTA DE MATERIAL ID: VIGA - V6

Lista de material para um conjunto							Quant. Total	1
Marca	Perfil	Aço	Quant.	Compr.	Area	Peso		
4	W200X26.6	A572-GR.50	1	3629	3.34	97.43		
48	CH8X217	A36	1	392	0.16	4.79		
<b>Total</b>					<b>3.50</b>	<b>102.22</b>		

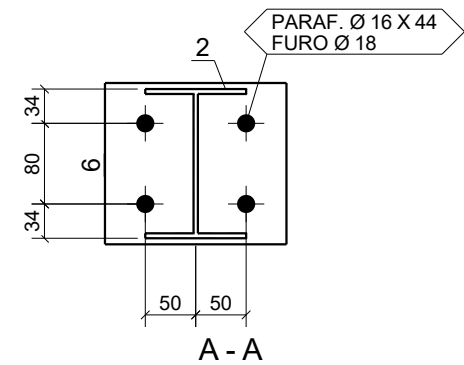
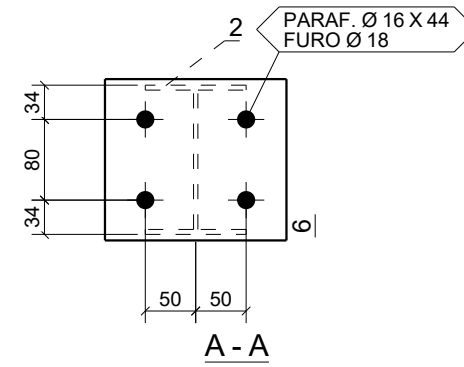
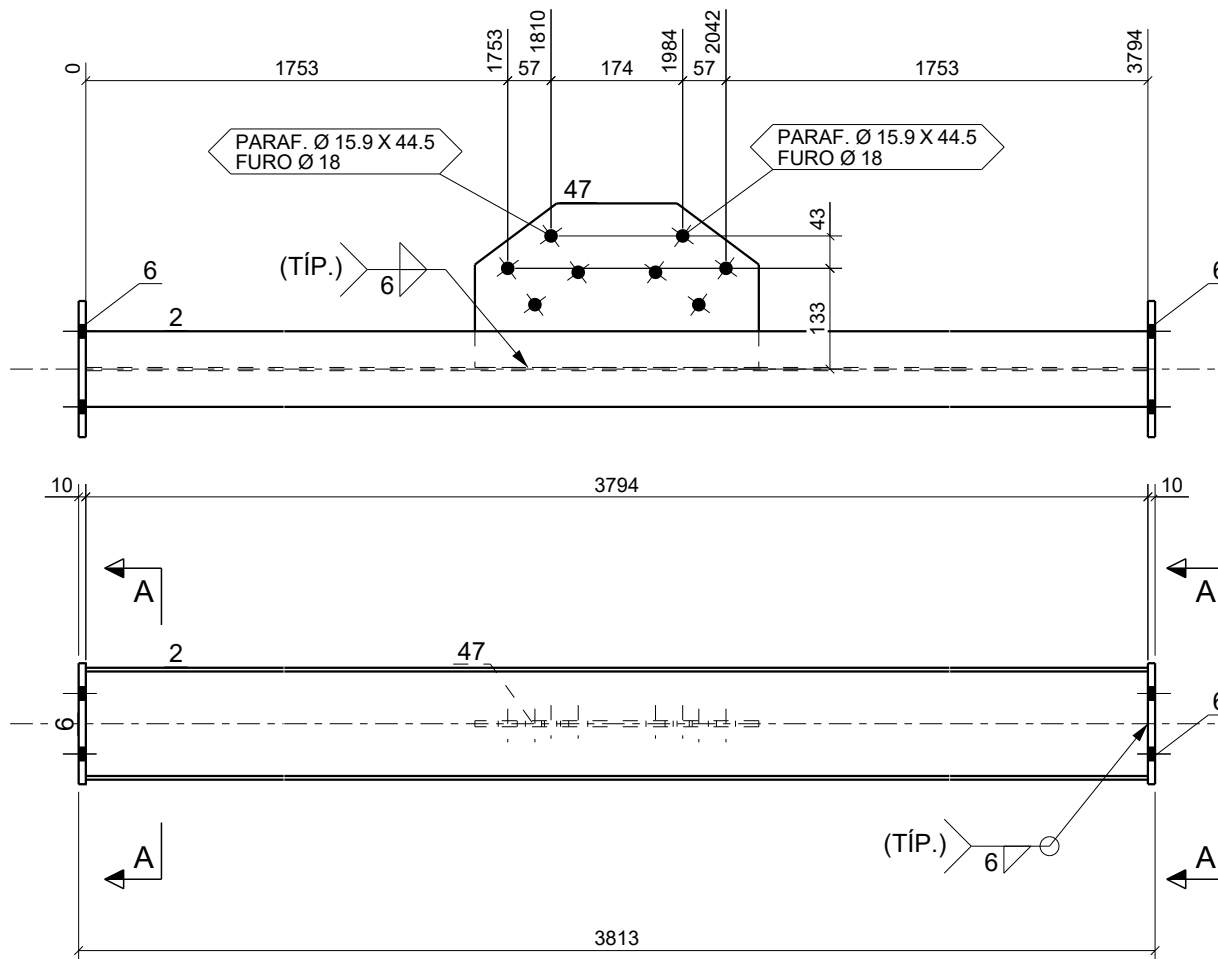
Rev.	Data	Proj.	Descrição
00	28/06/21	G.A.C.	EMISSÃO INICIAL

CLIENTE: ARIA EMPREENDIMENTO SUSTENTÁVEIS  
 OBRA: PASSARELA TRECHO 02

IDENTIFICAÇÃO DA PEÇA: **VIGA - V6**  
 TIPO DE ESTRUTURA: Estrutura Metálica Média (26.85kg/m)  
 DESENHISTA: L.B.G.  
 Nº DO PROJETO: 21060 ESCALA: 1:10



INSTRUÇÕES P/ PLOTAGEM	
COR	ESPESSURA
RED	0,1
YELLOW	0,2
GREEN	0,3
CYAN	0,4
BLUE	0,5
MAGENTA	0,6
WHITE	0,1



INSTRUÇÕES P/ PLOTAGEM	
COR	ESPESSURA
RED	0,1
YELLOW	0,2
GREEN	0,3
CYAN	0,4
BLUE	0,5
MAGENTA	0,6
WHITE	0,1

### LISTA DE MATERIAL ID: VIGA - V7

Lista de material para um conjunto							Quant. Total	1
Marca	Perfil	Aço	Quant.	Compr.	Area	Peso		
2	W150X13	A572-GR.50	1	3794	2.54	49.44		
47	CH8X217	A36	1	375	0.15	4.57		
6	CH10X160	A36	2	180	0.06	4.30		
<b>Total</b>					<b>2.76</b>	<b>58.31</b>		

Rev.	Data	Proj.	Descrição
00	28/06/21	G.A.C.	EMISSÃO INICIAL

CLIENTE: ARIA EMPREENDIMENTO SUSTENTÁVEIS		<b>VISTA</b> ENGENHARIA
OBRA: PASSARELA TRECHO 02		
IDENTIFICAÇÃO DA PEÇA: VIGA - V7		
TIPO DE ESTRUTURA: Estrutura Metálica Leve (13.03kg/m)		
DESENHISTA: L.B.G.		
Nº DO PROJETO: 21060	ESCALA: 1:7.5 1:10	