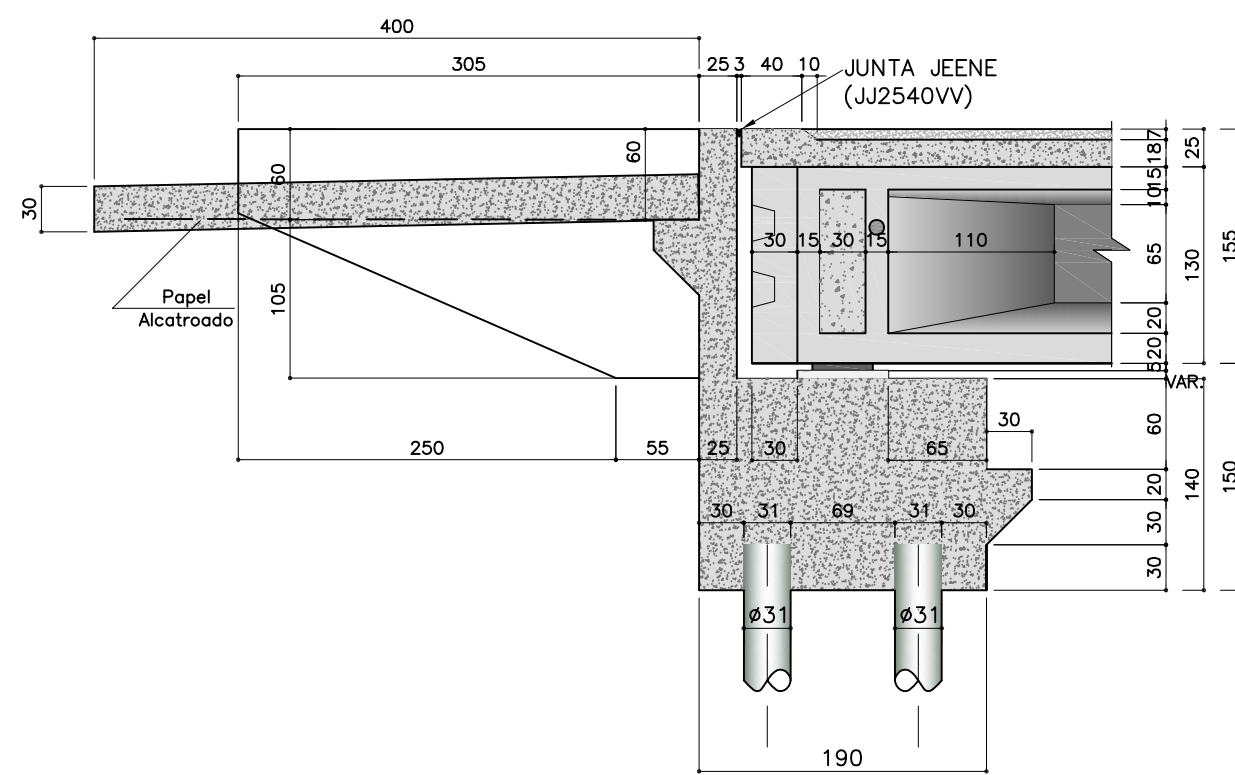
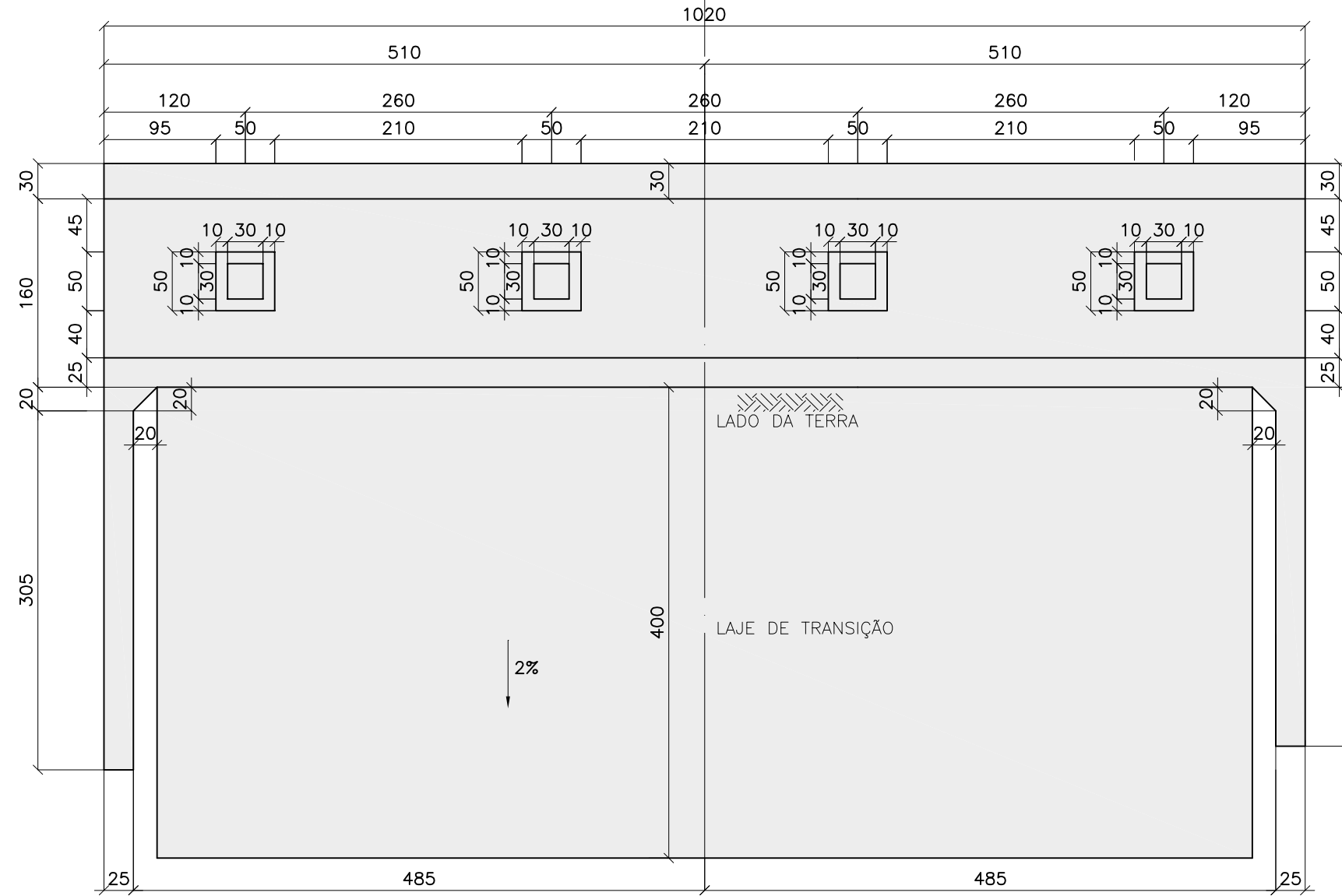


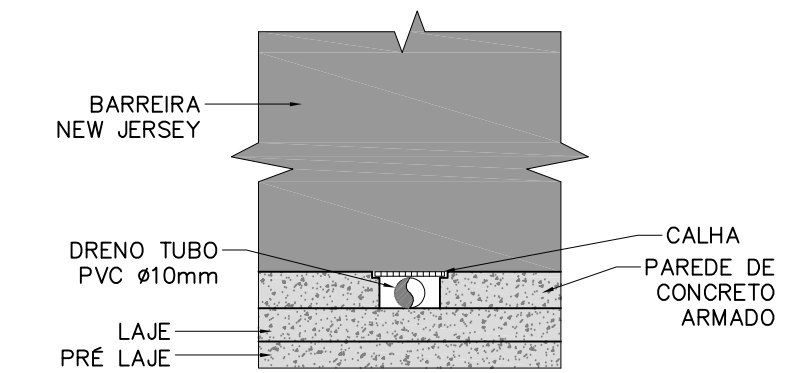
DETALHE DA VIGA E TRAVESSA NO ENCONTRO
Esc.: 1/50



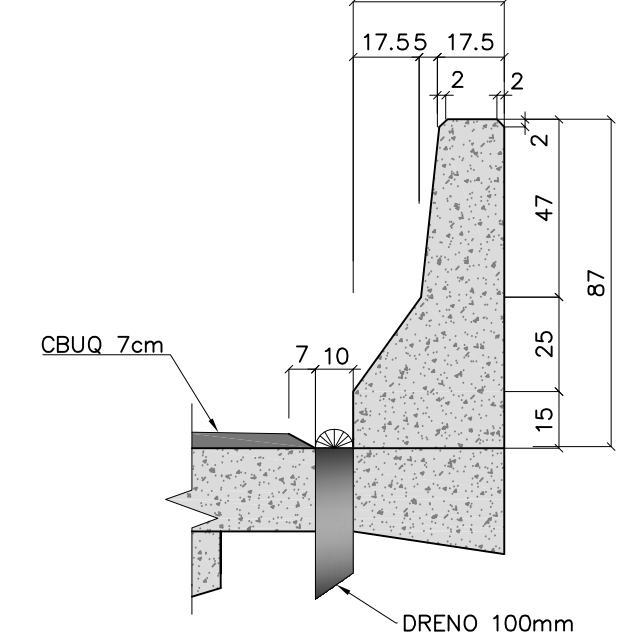
LOCAÇÃO DOS APARELHOS DE APOIO
EXTREMIDADE
ESC. 1:100



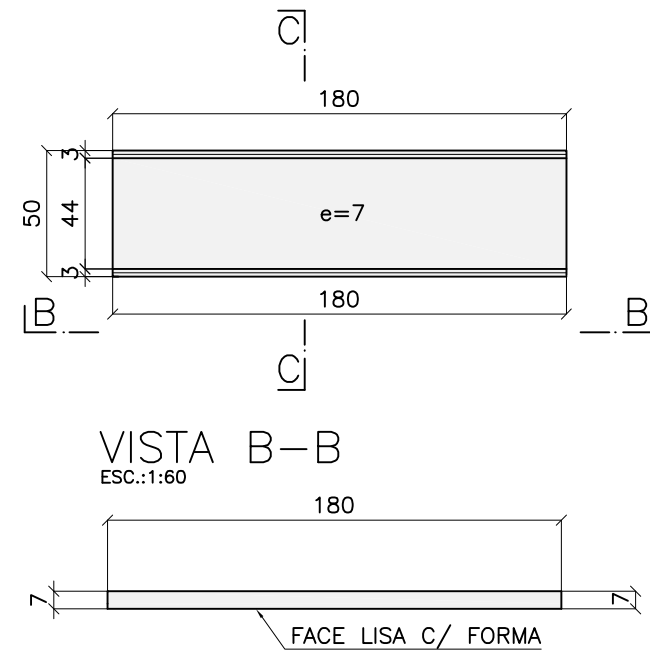
CORTE A-A
Esc.: 1/50



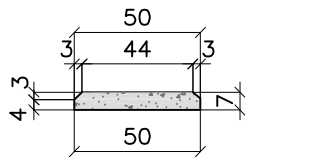
DET. BARREIRA DE NEW JERSEY (26,60m)
ESC. 1:40



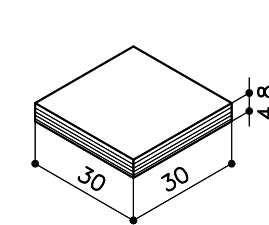
PLACAS PRÉ-MOLDADAS (x120)
ESC. 1:60



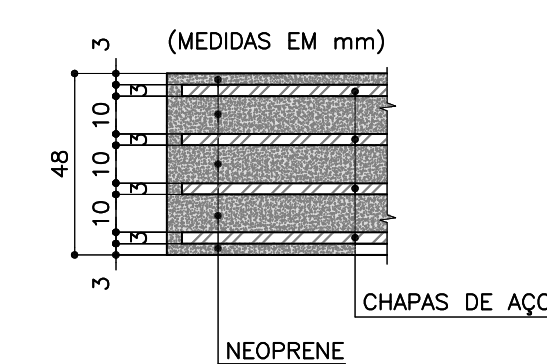
CORTE C-C
ESC. 1:60



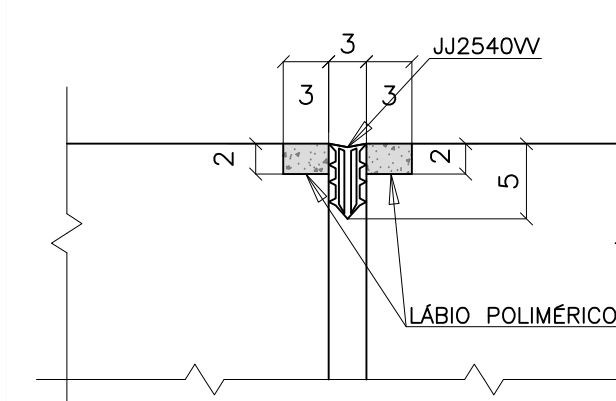
NEOPRENES (8x)
ESC. 1:40



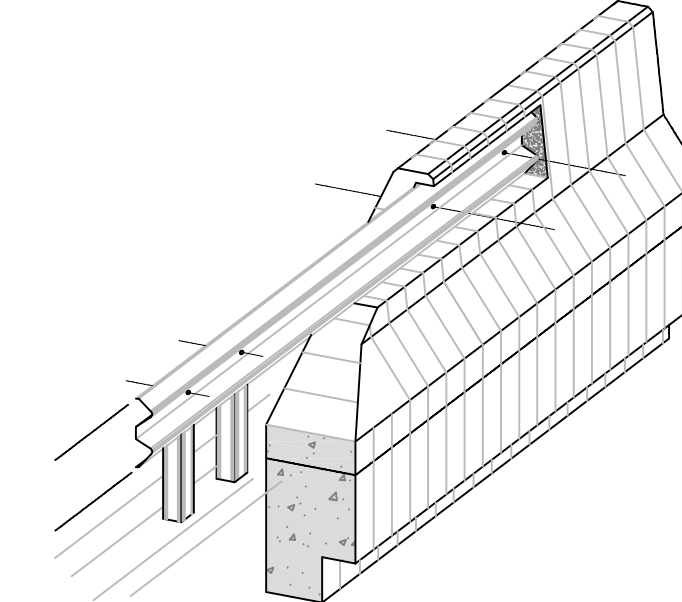
DET. DOS NEOPRENES
ESC. 1:40



DETALHE DA JUNTA JEENE (JJ2540VV)
ESC. 1:10



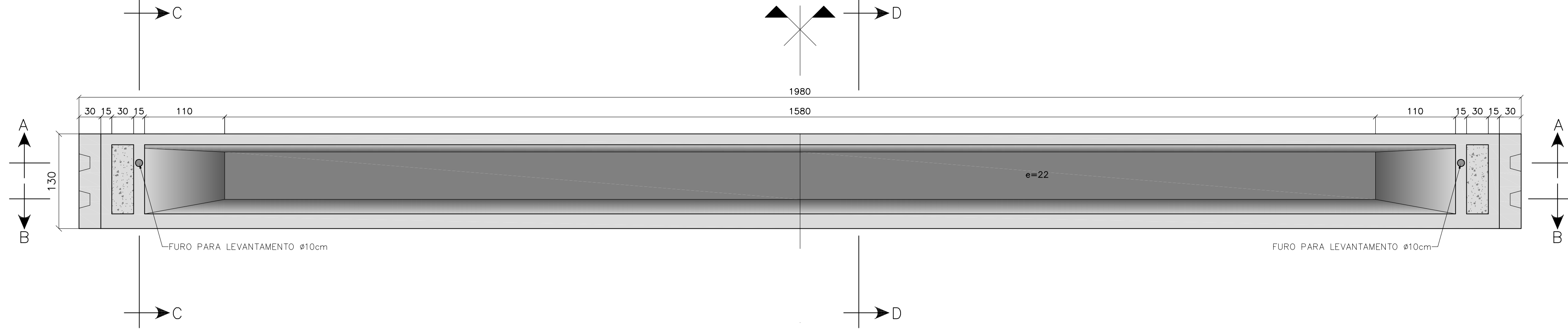
DETALHE DO ENCAIXE DA BARREIRA



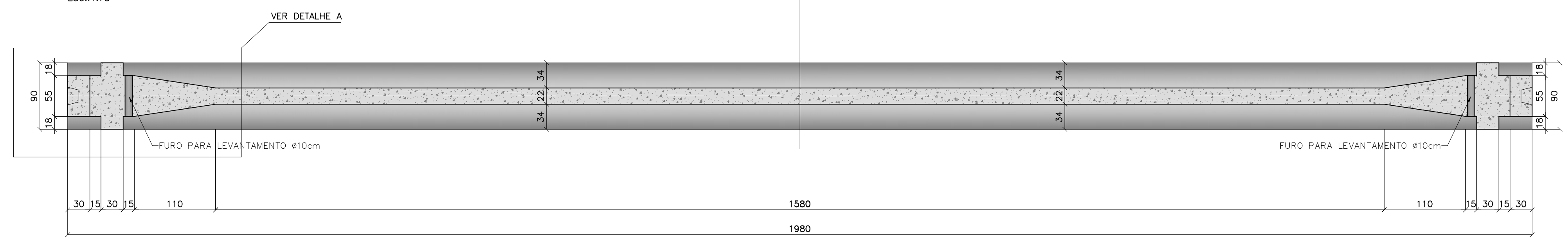
0	EMISSÃO	DATA	VISTO	DATA	APROVO
Nº	REVISÕES	CONTRATADA	DER-DF		

GDF - ST - DEPARTAMENTO DE ESTRADAS DE RODAGEM DO DISTRITO FEDERAL		TÍTULO ESPECIFICAÇÃO DO DOCUMENTO	
DER DF		Obras-de-arte Especiais	
ETAPA DE PROJETO	LOCAL	PROJETO	
INDICADA	DF-131	CÁLCULO	
FOLHA	km 3/DF-205 ao km 9,3/DF-128	DESENHO	
REVISÃO	PROJETO BÁSICO DE OBRAS-DE-ARTE ESPECIAIS	DATA	ABRIL/2013
0	RESP. TÉCNICO:		
	Adelcke Rossetto Filho - Eng. Civil - CREA - 1728 / D-DF		

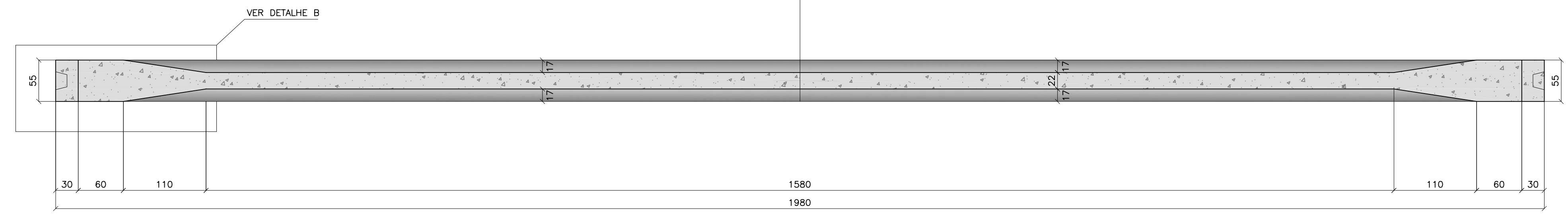
VIGA PRÉ-MOLDADA / ELEVAÇÃO LONGITUDINAL
ESC.: 1:75



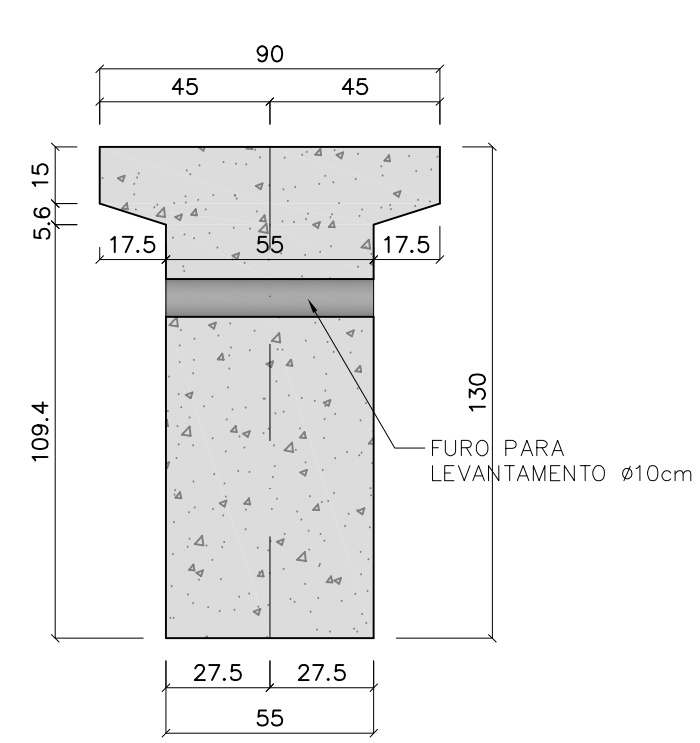
CORTE A-A / PLANTA
ESC.: 1:75



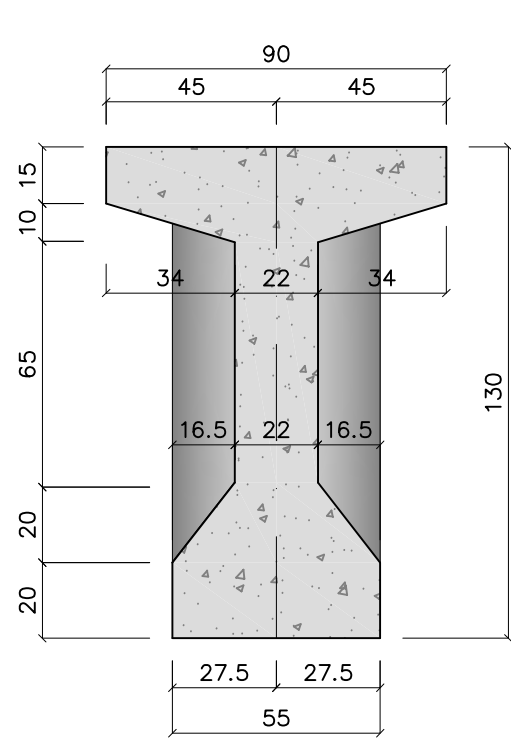
CORTE B-B / PLANTA
ESC.: 1:75



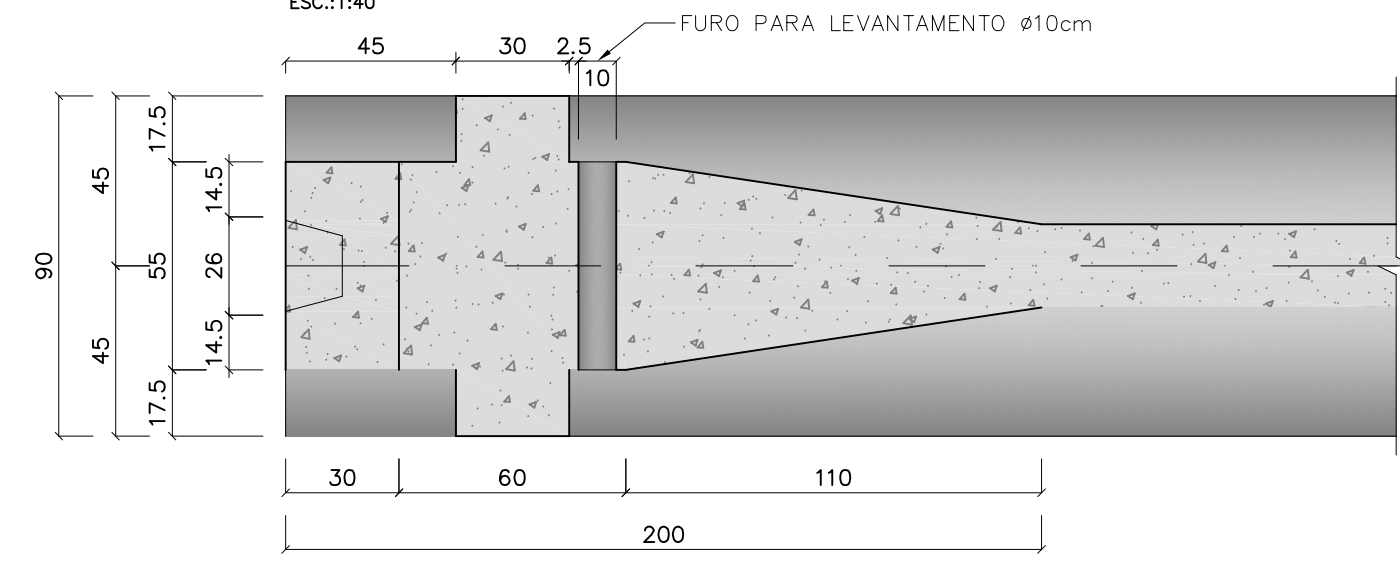
CORTE C-C
ESC.: 1:40



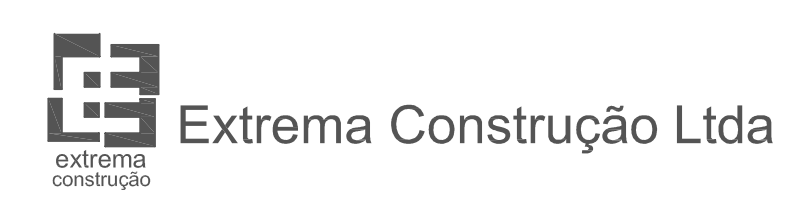
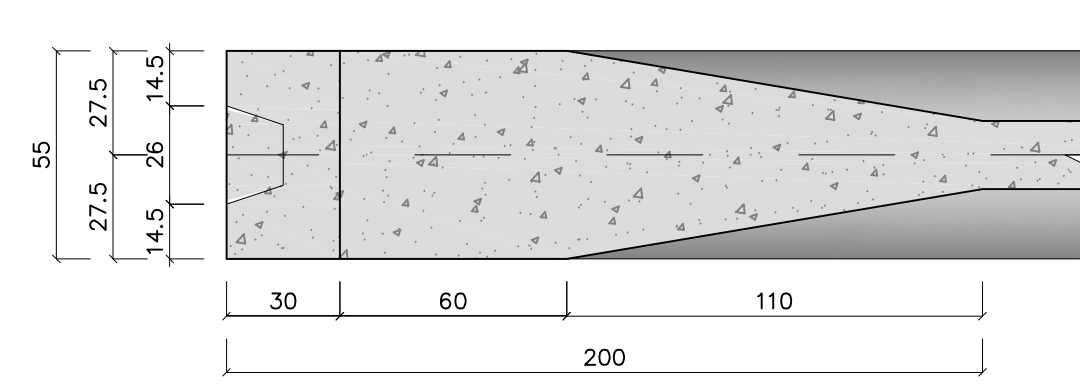
CORTE D-D
ESC.: 1:40



DETALHE "A"
ESC.: 1:40



DETALHE "B"
ESC.: 1:40



0	EMISSÃO				
Nº	REVISÕES	DATA	VISTO	DATA	APROVO
		CONTRATADA		DER-DF	

GDF - ST - DEPARTAMENTO DE ESTRADAS DE RODAGEM DO DISTRITO FEDERAL	
TÍTULO ESPECIFICAÇÃO DO DOCUMENTO	
Obras-de-arte Especiais	
ETAPA DE PROJETO: DBP	LOCAL: DF-131
ESCALA INDICADA	TRECHO SUBTÍTICO: km 3/DF-205 ao km 9,3/DF-128
FOLHA 04 - 04	ESPECIALIDADES/SUBESPECIALIDADES: PROJETO BÁSICO DE OBRAS-DE-ARTE ESPECIAIS
REVISÃO 0	RESP. TÉCNICO: Adekce Rossetto Filho - Eng. Civil - CREA - 1726 / D-DF
	DATA: ABRIL/2013