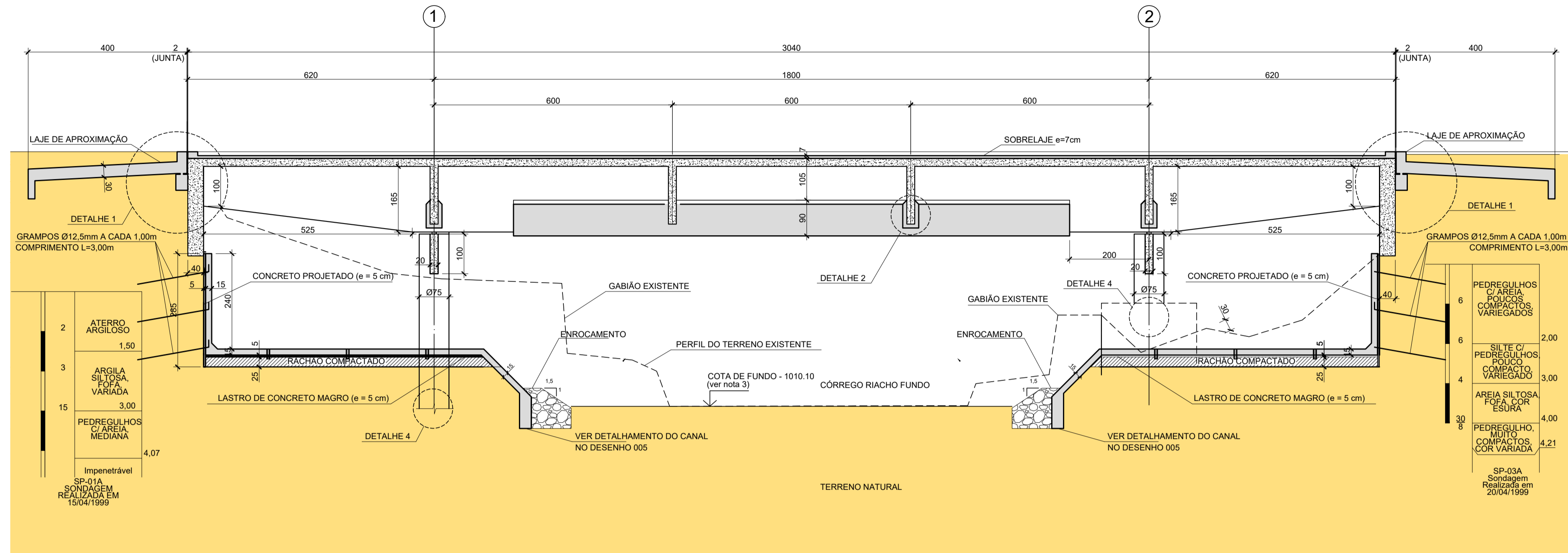


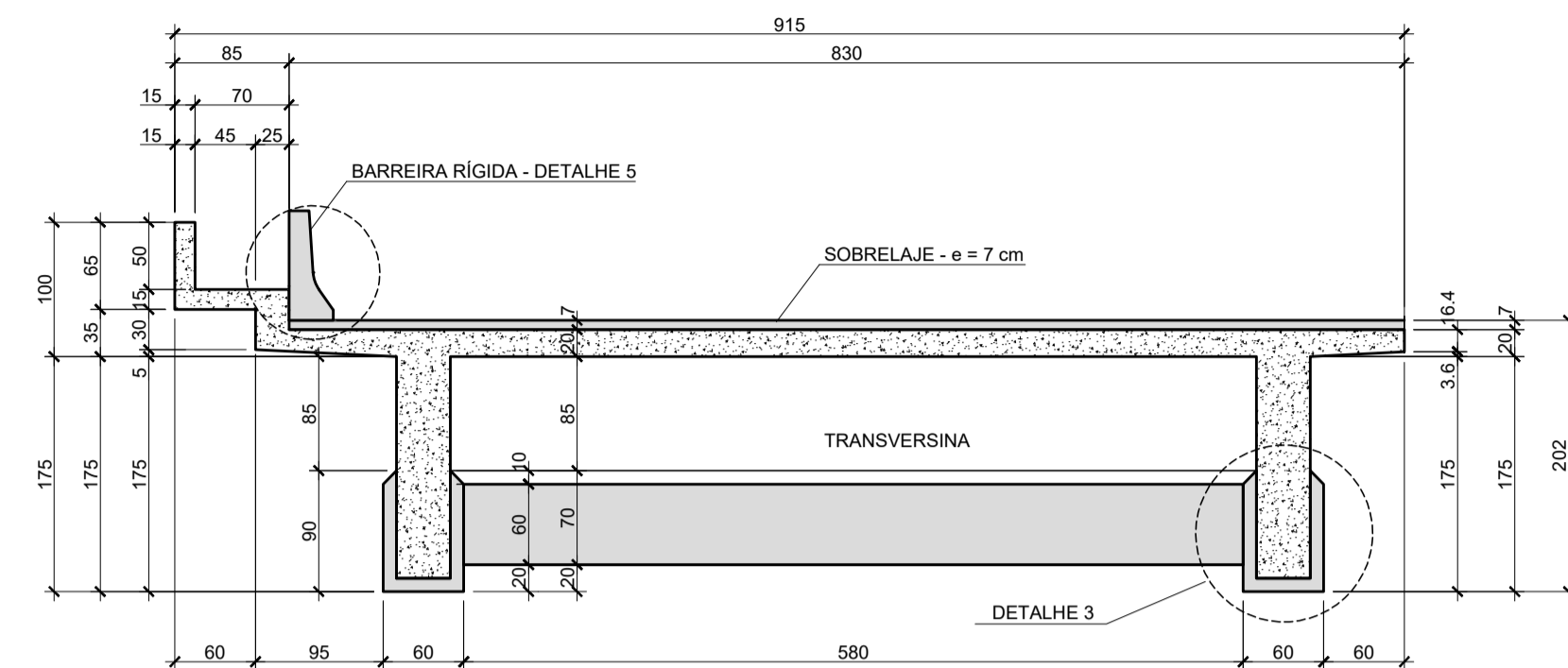
CORTE LONGITUDINAL PELO EIXO DA OBRA

ESC.: 1:75



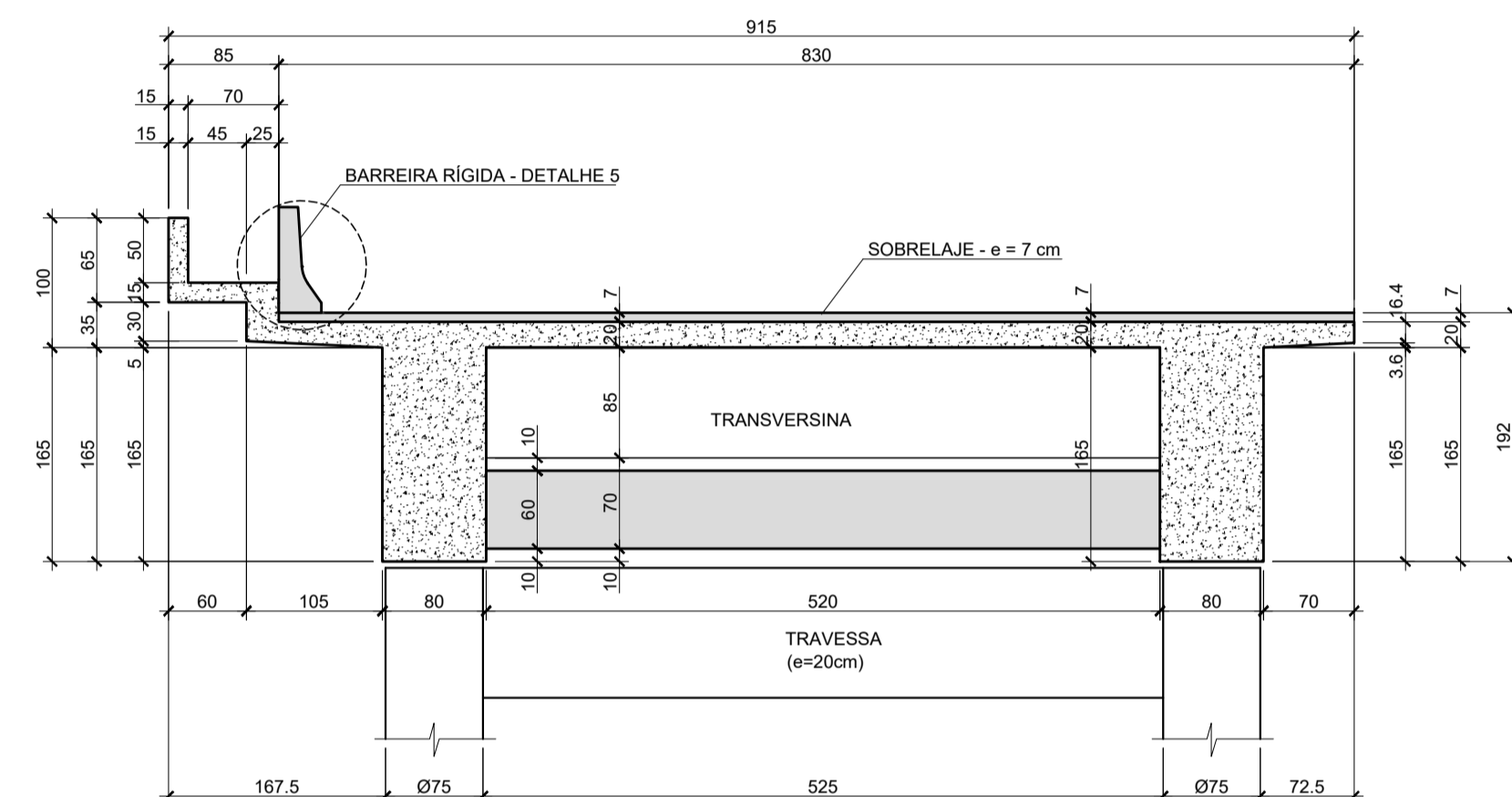
SEÇÃO TRANSVERSAL NO VÃO

ESC.: 1:50



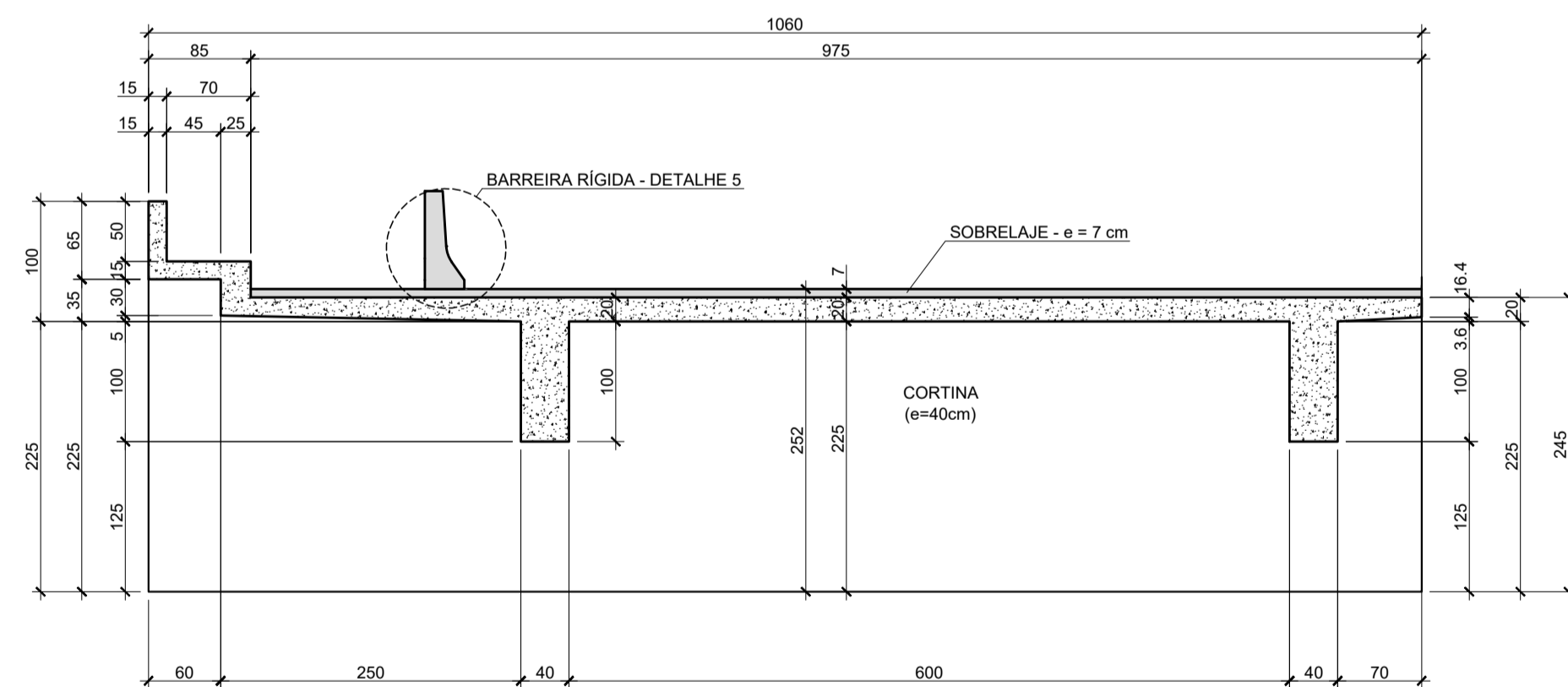
SEÇÃO TRANSVERSAL NOS APOIOS

ESC.: 1:50



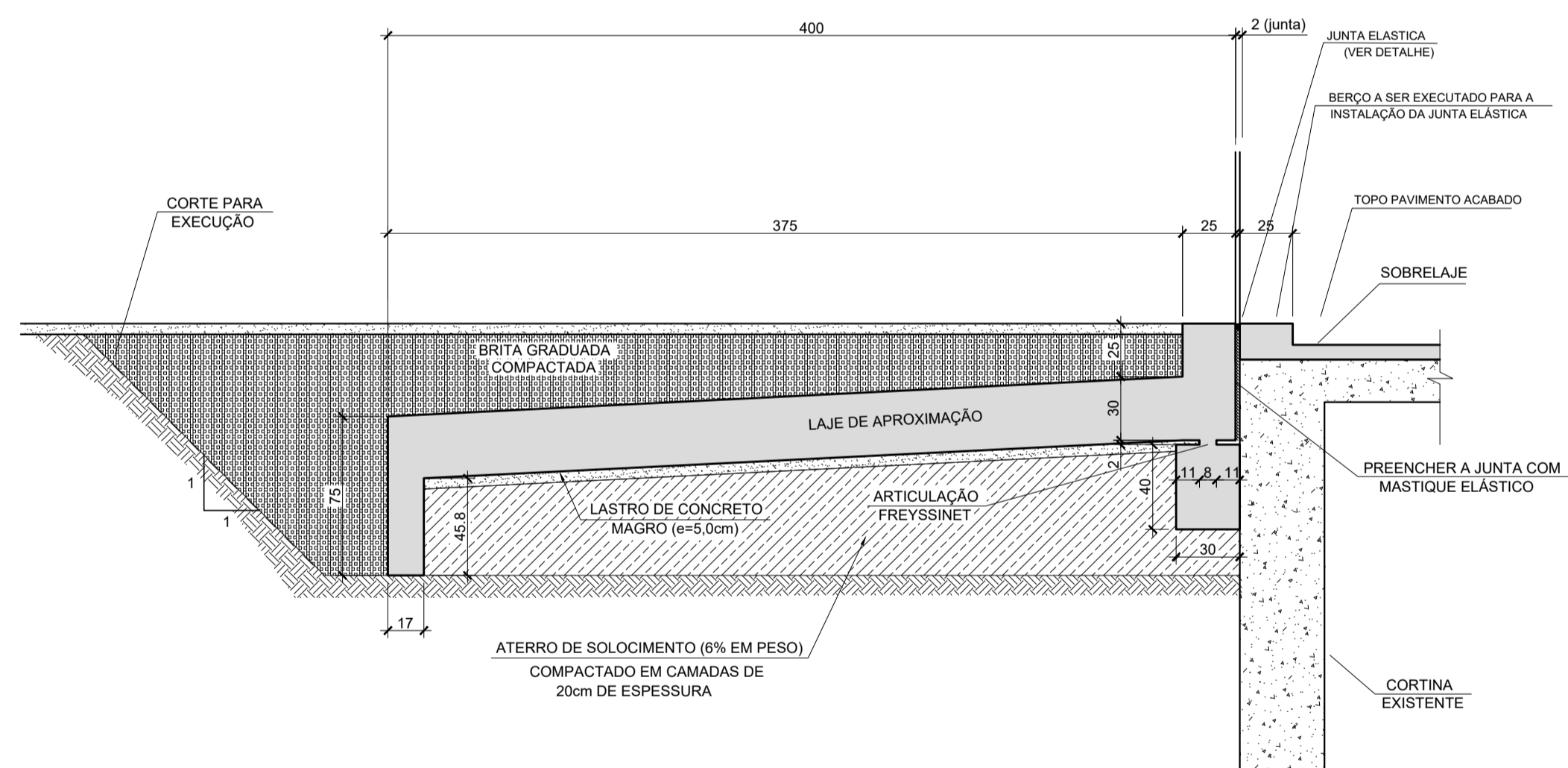
SEÇÃO TRANSVERSAL VISANDO A CORTINA

ESC.: 1:50



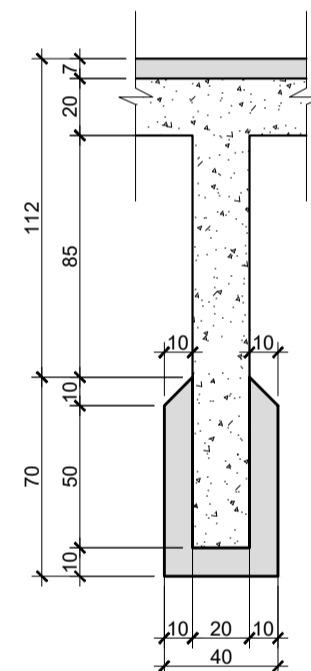
DETALHE 1 - LAJE DE APROXIMAÇÃO

ESC.: 1:25



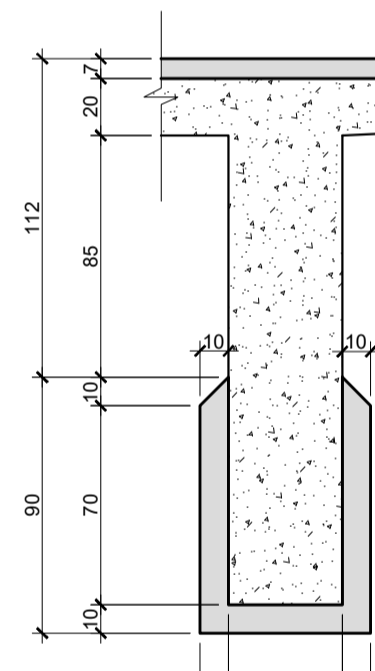
DETALHE 2 REFORÇO DAS TRANSVERSINAS

ESC.: 1:25



DETALHE 3 REFORÇO DAS LONGARINAS

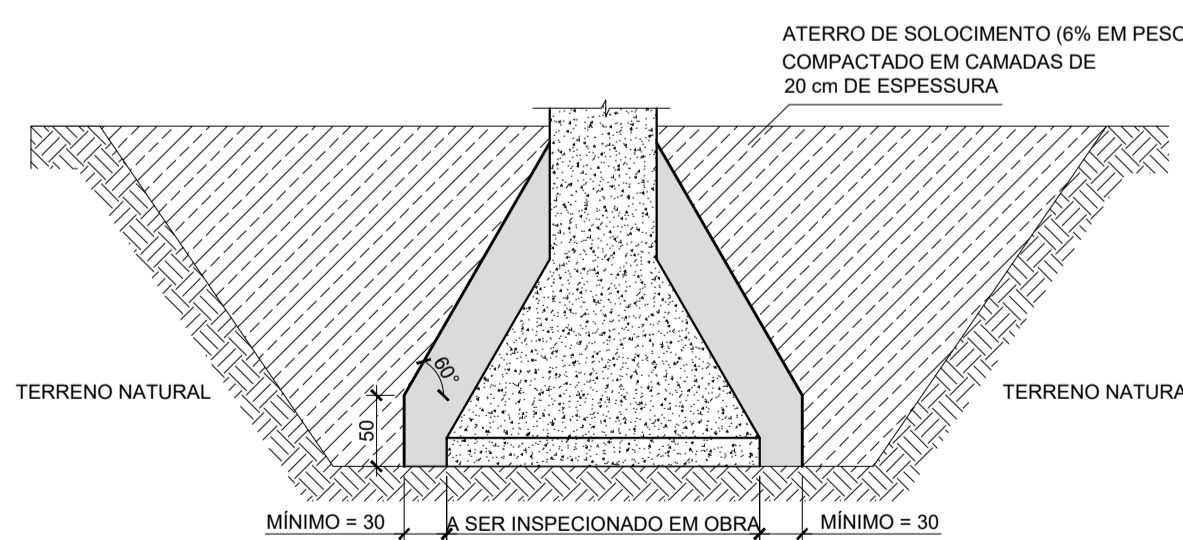
ESC.: 1:25



DETALHE 4 INVESTIGAÇÃO E REFORÇO DA FUNDAÇÃO

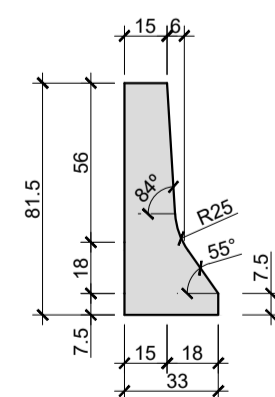
ESC.: 1:50

DEVEM SER PREVISTAS A ESCAVAÇÃO E A INVESTIGAÇÃO VISUAL DAS BASES DOS TUBULÕES POR ESPECIALISTA. CASO O ESPECIALISTA JULGUE AS DIMENSÕES DA BASE E CONDIÇÕES DO SOLO INADEQUADAS PARA READEQUAÇÃO DE TREM-TIPO E ACRESCIMO DE CARGAS PREVISTOS NESTE PROJETO, DEVERÁ SER EXECUTADO O ALARGAMENTO DA BASE DO TUBULÃO CONFORME DETALHE ABAIXO.



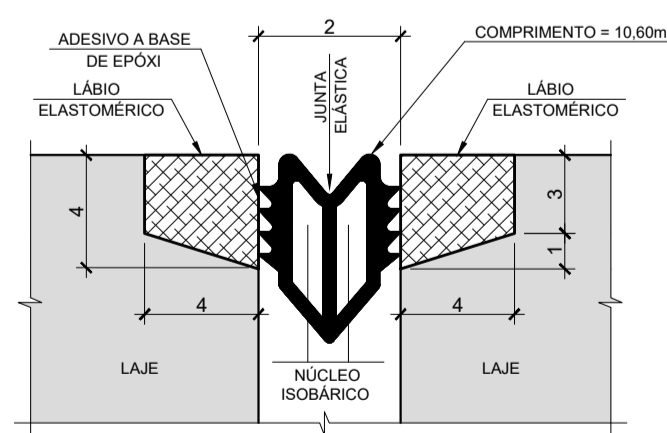
DETALHE 5 - BARREIRA RÍGIDA

ESC.: 1:25



DET. DA JUNTA ELÁSTICA COM LÁBIOS POLIMÉRICOS PARA ABERTURA DE 15 ATÉ 40mm (4x)

CORTE



LEGENDA:

- CONCRETO EXISTENTE
- CONCRETO NOVO
- CONCRETO PROJETADO

NOTAS:

- Medidas em centímetros e níveis em metros, exceto onde indicado.
- Trabalhar esta folha juntamente com os desenhos 001 a 004.
- Cota de fundo do canal determinada de acordo com levantamento topográfico.
- Ver notas gerais no desenho 002.

Nº	DISCRIMINAÇÃO	DATA	EMITENTE	VERIFICAÇÃO	APROVAÇÃO	CÓDIGO	OBJETO
REVISÕES							
DOCUMENTOS DE REFERÊNCIA							

FIRMA PROJETISTA		ARTICULAÇÃO DE FOLHAS	
 NUCLEO DE CAPACITAÇÃO EM ENGENHARIA DE ESTRUTURAS LTDA RUA VESPASIANO, 334 - SÃO PAULO - SP 2º ANDAR - SALA 3 FONE: (11) 4260-8844 WWW.NCEE.COM.BR E-MAIL: ENGENHARIA@NCEE.COM.BR		ESTA FOLHA É PROPRIEDADE DO DEPARTAMENTO DE ESTRADAS E RODAGEM DO DISTRITO FEDERAL (DER-DF) E SEU CONTEÚDO NÃO PODE SER COPIADO OU REVELADO A TERCEIROS. A LIBERAÇÃO OU A APROVAÇÃO DESTA DOCUMENTO NÃO EXIME A DETALHISTA DE SUA RESPONSABILIDADE SOBRE O MESMO.	
ELAB. J.H.L.D.	04_2019	VERIFICAÇÃO	APROVAÇÃO
DES. J.H.L.D.			
VERIF. T.S.M.L.G.M.			
RESP.TEC. JOAO H L DAMASCENO	CREA: 5088946337		

 DEPARTAMENTO DE ESTRADAS E RODAGEM DO DISTRITO FEDERAL		REVISÃO
EMPREENDIMENTO: RODOVIA - DF003 (EPIA)-BRASÍLIA - DF SUB-TRECHO: DF-0,25 (EPDB) a DF- 075 (EPNB) OBJETO: PONTES 1 E 2 - CORTES E DETALHES		B
ESCALA:	CÓDIGO:	
INDICADAS	DER01_0003	