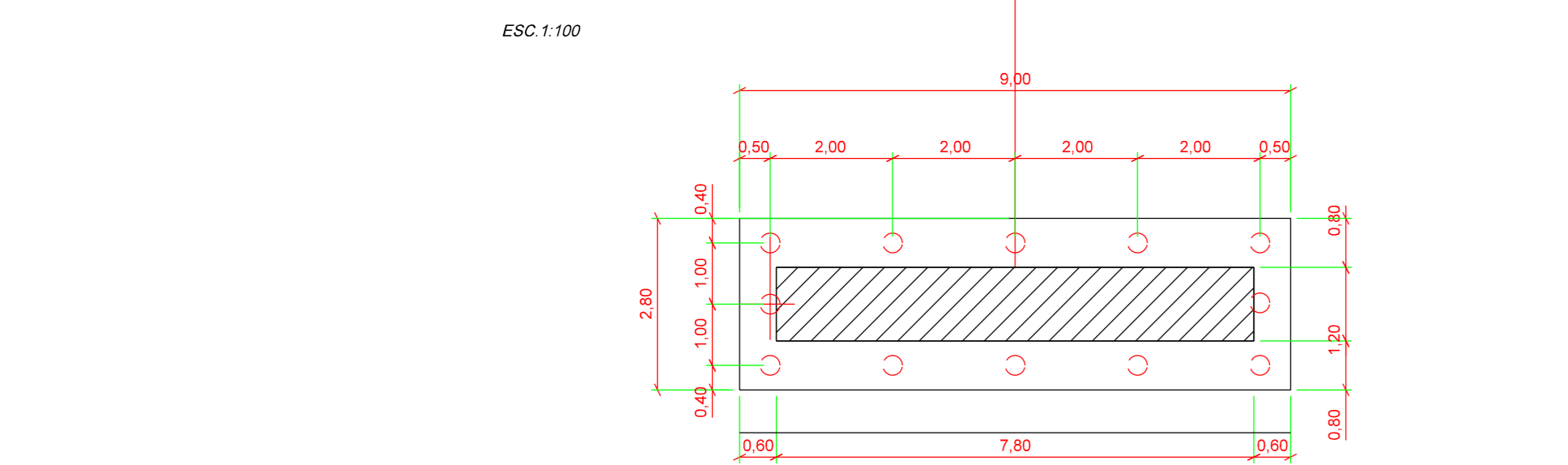
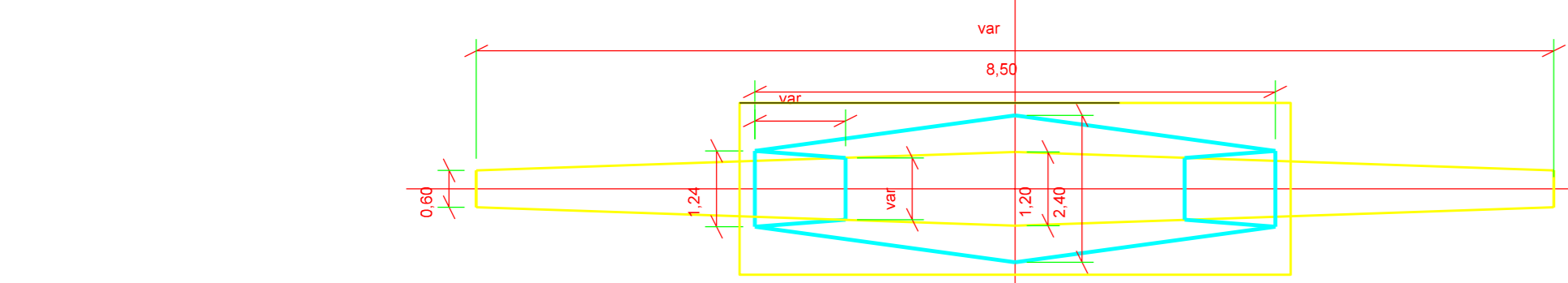
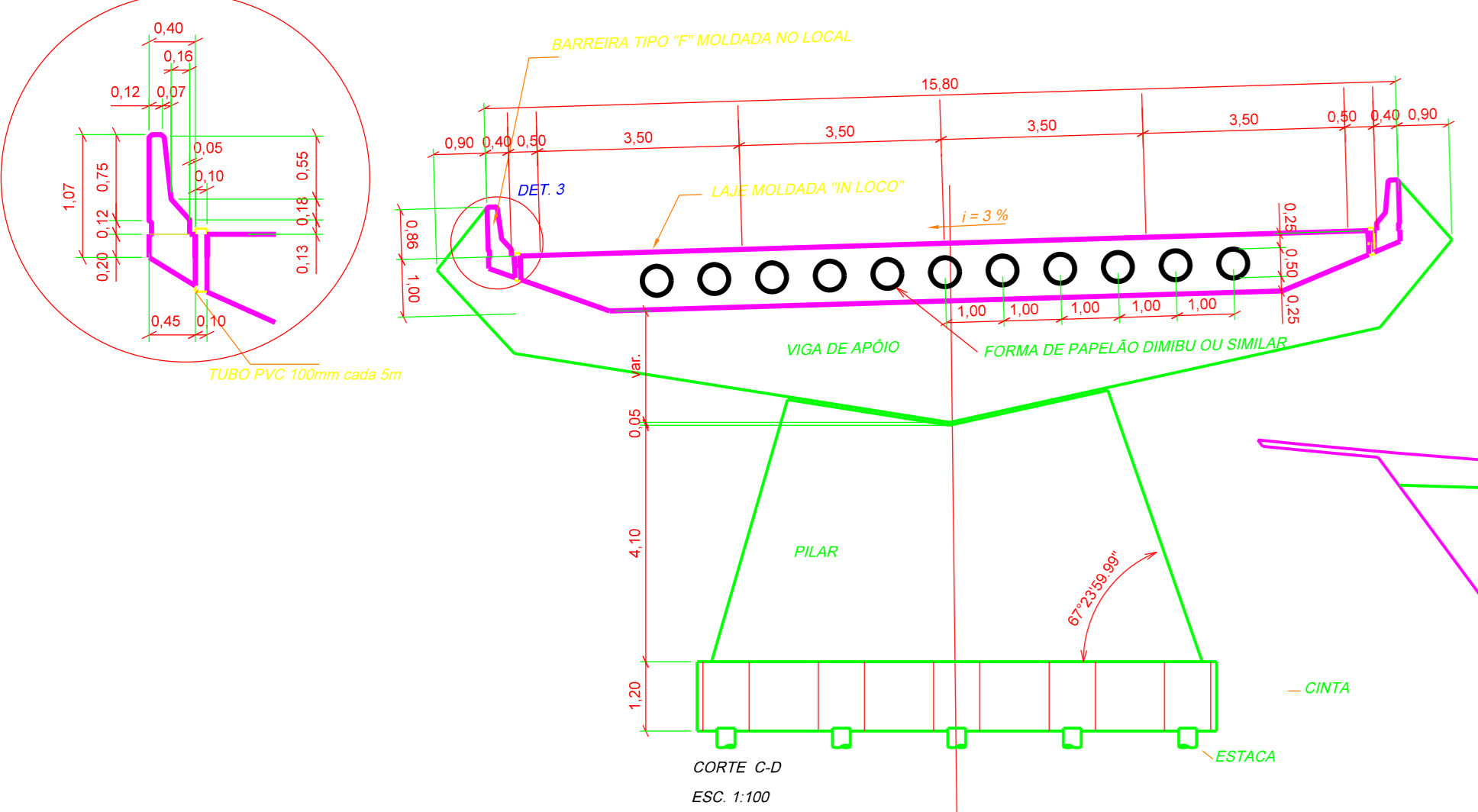
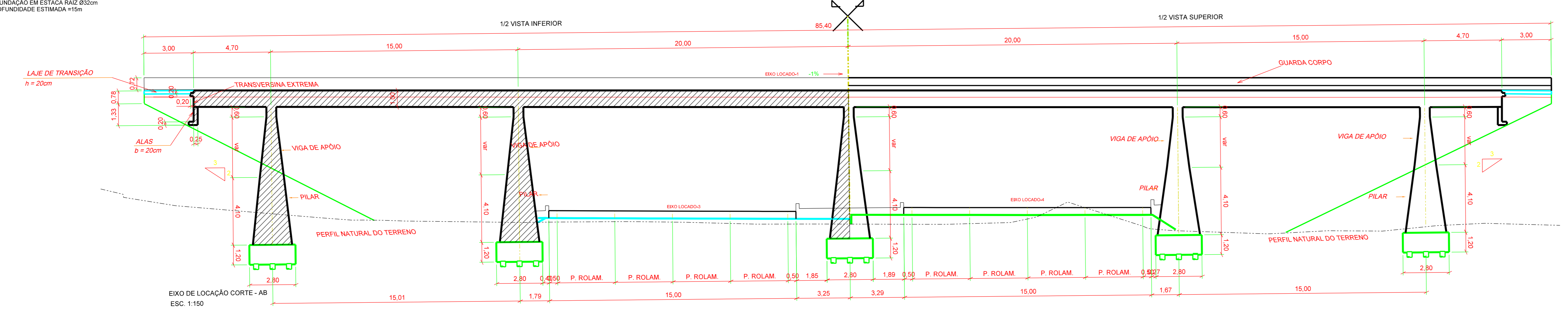
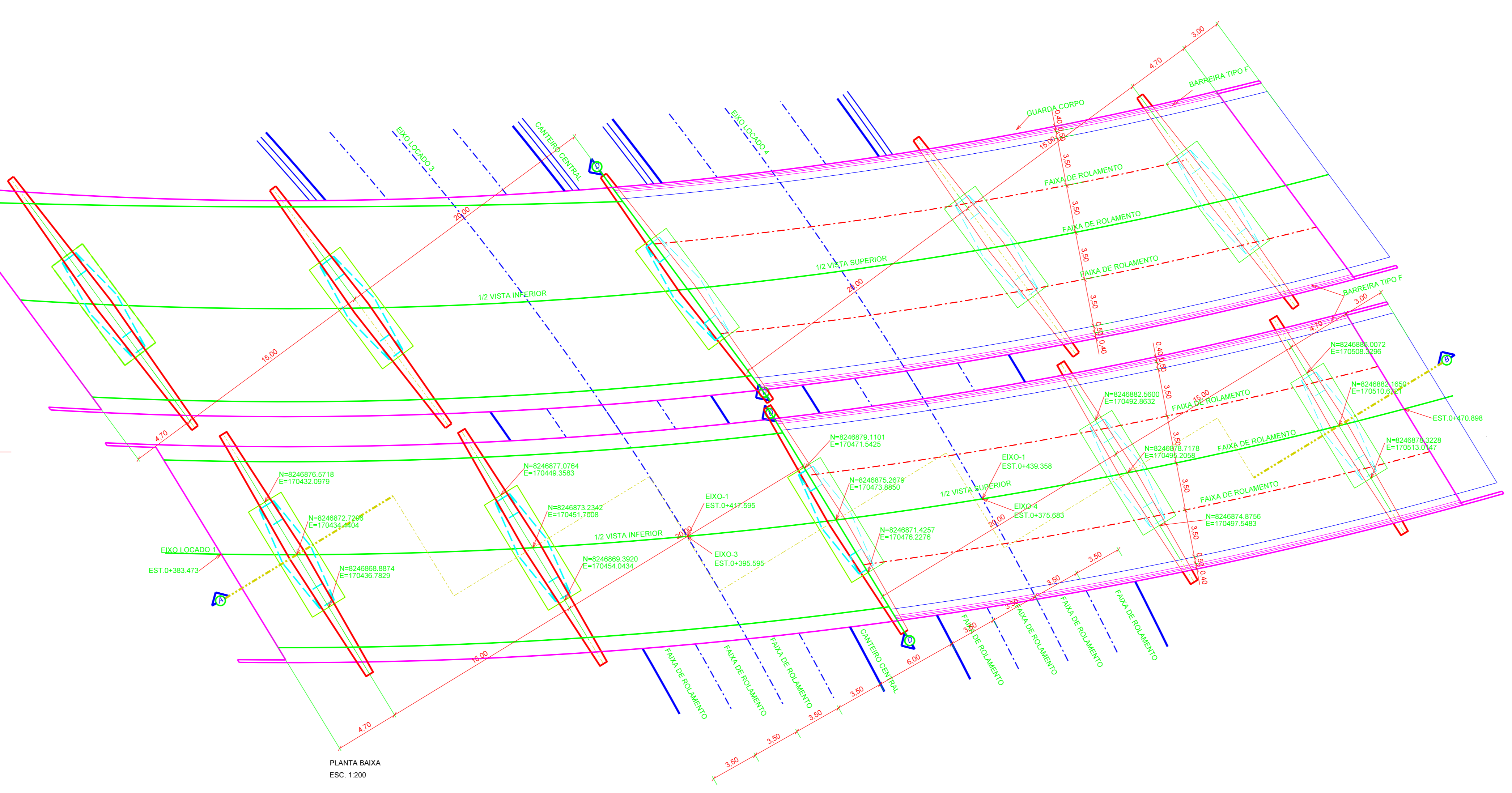


DETALHE 3 - BARRERA TIPO F



- NOTAS:
- 1) $f_{ck} = 20 \text{ MPa}$
 - 2) FUNDAÇÃO EM ESTACA RAZ (332cm PROFUNDIDADE ESTACA 115m)



0	EMISSÃO				
Nº	REVISÕES	DATA	VISTO	DATA	APROVADO
		CONTRATADA	DER-DF		

GDF - SET DEPARTAMENTO DE ESTRADAS DE RODAGEM DO DISTRITO FEDERAL

DER DEPARTAMENTO DE ESTRADAS DE RODAGEM DO DISTRITO FEDERAL

VIADUTO INTERSEÇÃO (GNL / AV. ELMO SEREJO)
PROJETO BÁSICO - EIXO VIADUTO 1

DATA DE PROJETO	01/02	LOCAL	RA III / 3º DISTRITO	PROJETO	SUENGE
INDICADA	01/02	ESPECIALIDADE	TAQUATINGA - SAMAMB (FOLHA SICAD 1/10.000)	PROJETO	SUENGE
REVISÃO	0	CONTROLE	VIADUTO ESTRUTURA DE CONCRETO	PROJETO	NDP
		REVISÃO	DE-RA III/3º DR - SICAD FL 150/CT-001	DATA	ABR/2008