






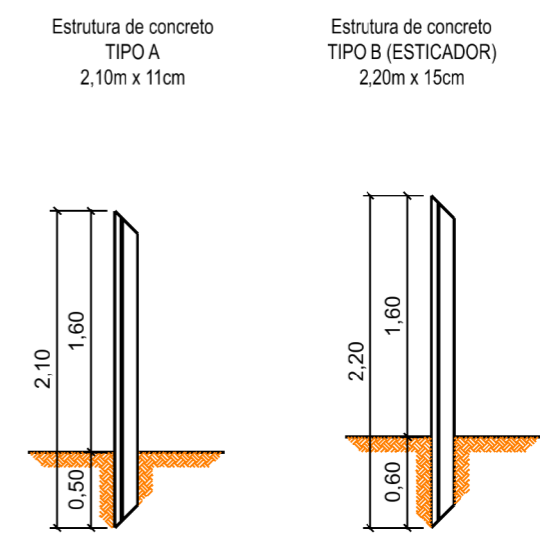
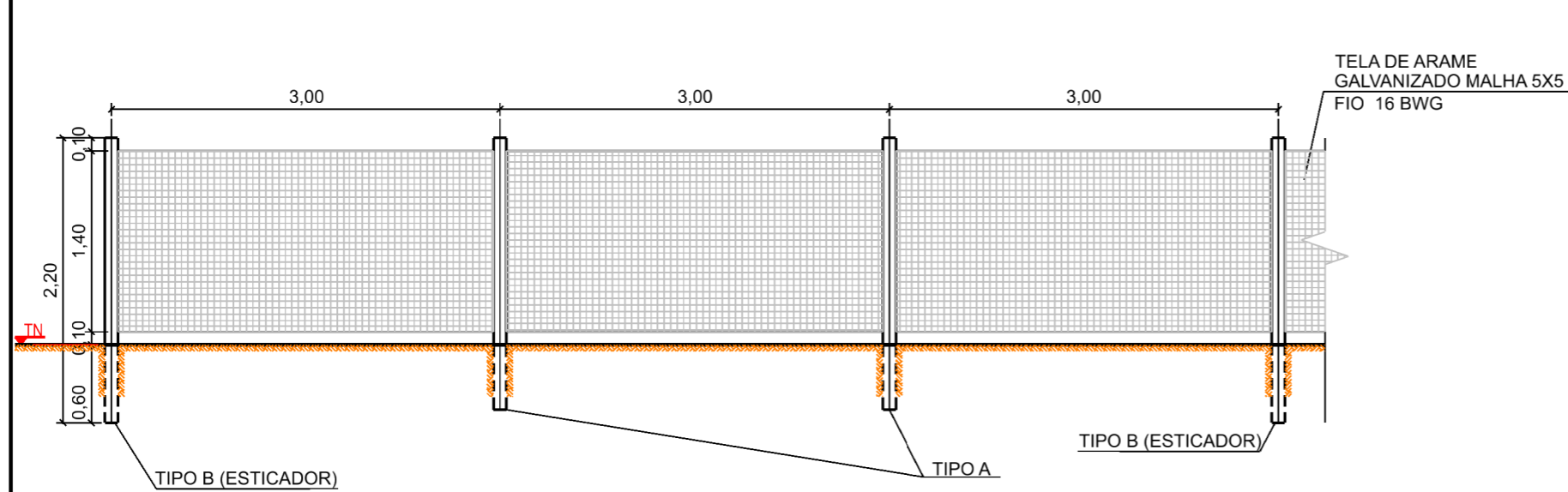


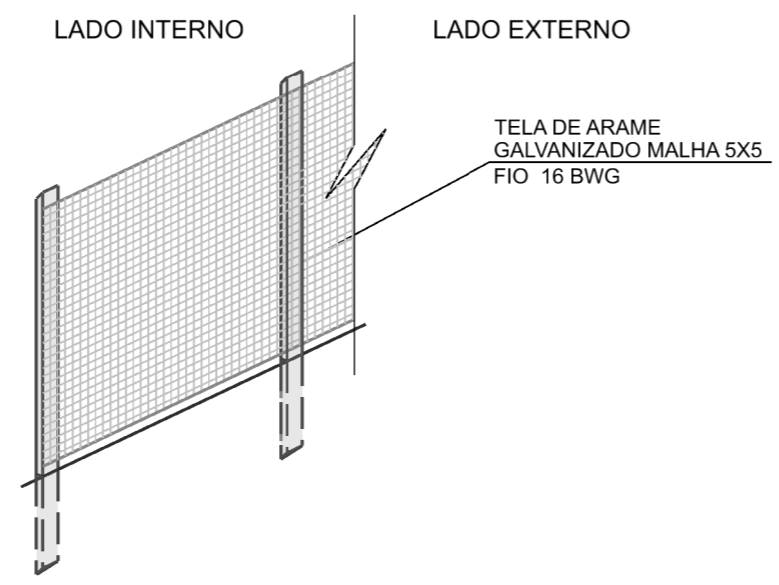
LEGENDA

-  PROJETO DE PAVIMENTAÇÃO - VC-441
-  FAIXA DE DOMÍNIO DER/DF
-  PROJETO DA CICLOVIA
-  CONTENÇÃO ALAMBRADO
-  OFFSET DE ATERRO
-  OFFSET DE CORTE

DEPARTAMENTO DE ESTRADAS DE RODAGEM DO DISTRITO FEDERAL			
	SUBESPECIALIDADE/DESCRIÇÃO		
	CONTENÇÃO CICLOVIÁRIA LOCAÇÃO DA CONTENÇÃO ALAMBRADO CICLOVIA		
ETAPA DE PROJETO	RODOVIA	TRECHO	RESPONSÁVEL
EXECUTIVO	VC-441	441EVC0020	DANIELLE FERREIRA
ESCALA HV	SUBTRECHO		CREA
1:1.000	km 2,6 ao km 7,5		062680983/D-SP
FOLHA	CODIGO	DESENHO	
01/01	DE_CL_VC441-002008_E-CP_019	GERAILSON	
			MATRICULA
			224136-6



PROJETO TIPO CONTENÇÃO CICLOVIÁRIA (ALAMBRADO)
 MOURÃO CRAVADO
 VISTA FRONTAL
 sem escala



PROJETO TIPO CONTENÇÃO CICLOVIÁRIA (ALAMBRADO)
 VISTAS LATERAL E ISOMÉTRICA
 sem escala

DEPARTAMENTO DE ESTRADAS DE RODAGEM DO DISTRITO FEDERAL			
	SUBESPECIALIDADE/DESCRIÇÃO		
	CONTENÇÃO CICLOVIÁRIA (ALAMBRADO) MOURÃO CRAVADO PROJETO TIPO		
ETAPA DE PROJETO	RODOVIA	TRECHO	RESP.TEC.:
EXECUTIVO	VC-441	441EVC0020	DANIELLE FERREIRA
ESCALA H/V	SUBTRECHO		CREA:
1:50	km 2,6 ao km 7,5		5062680983/D-SP
FOLHA	CÓDIGO		SETOR:
01/01	DE_CL_VC441-002008_E-CP_019		Gepro
			DESENHO:
			GERAILSON
			MATRÍCULA
			224136-6