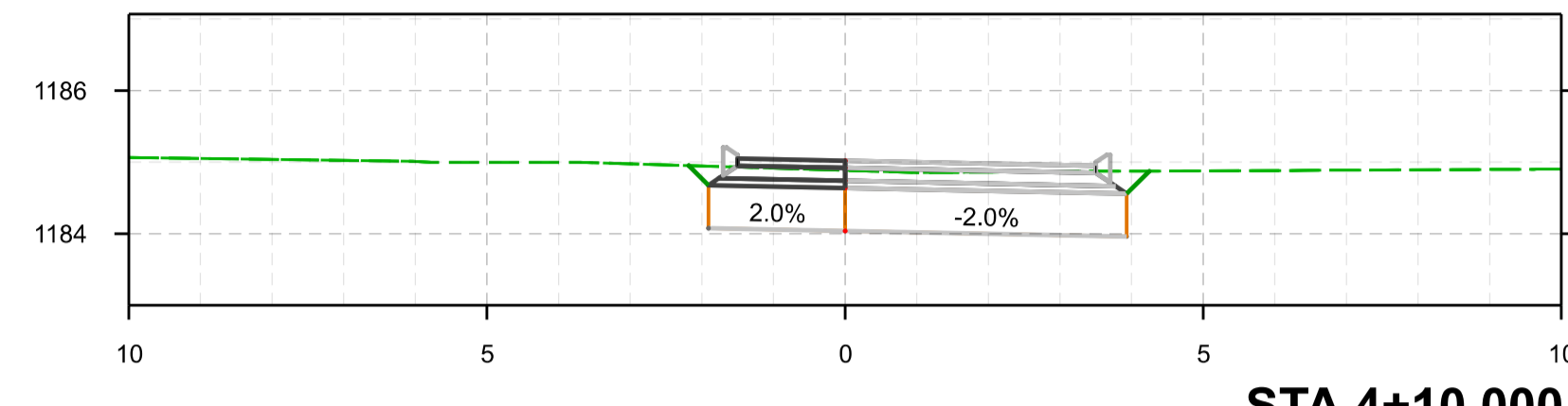
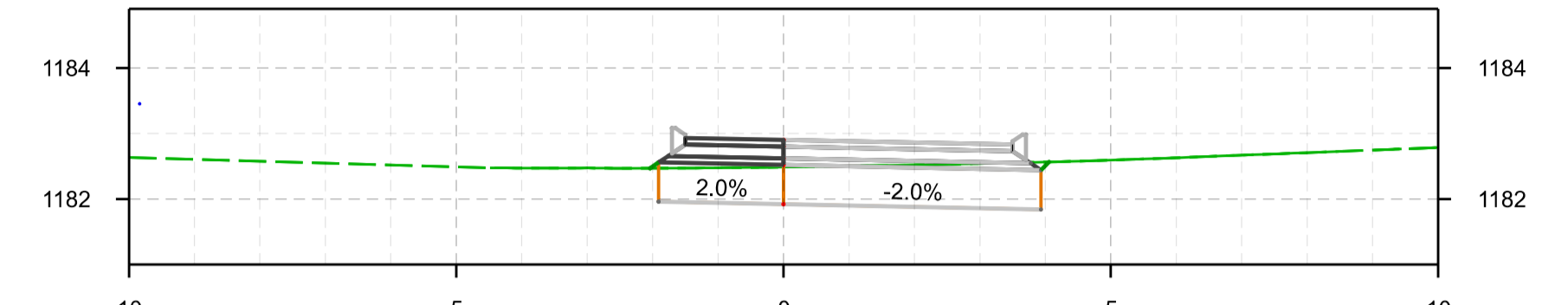


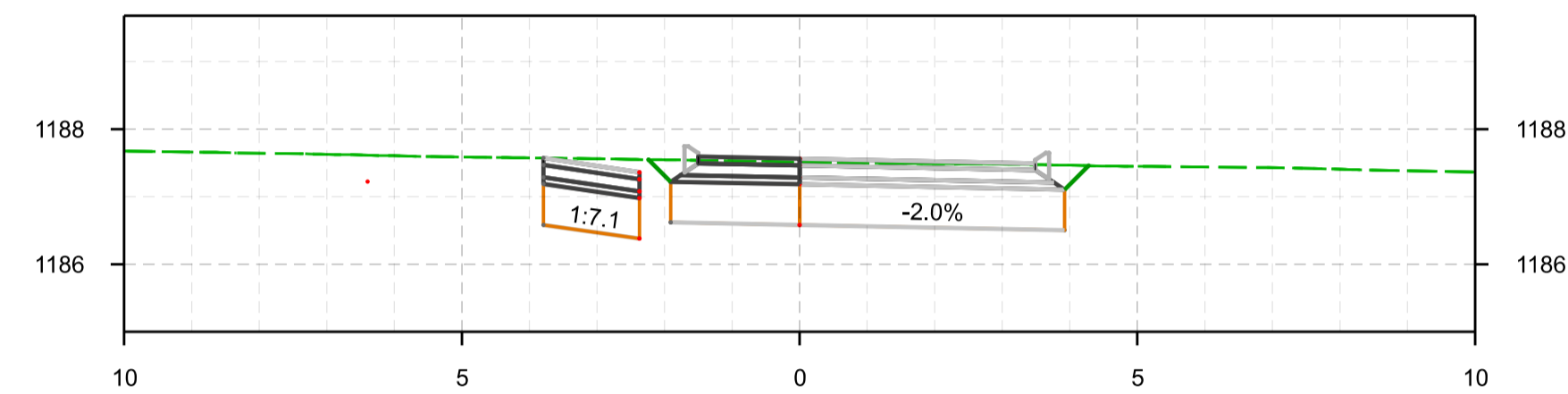
STA 2



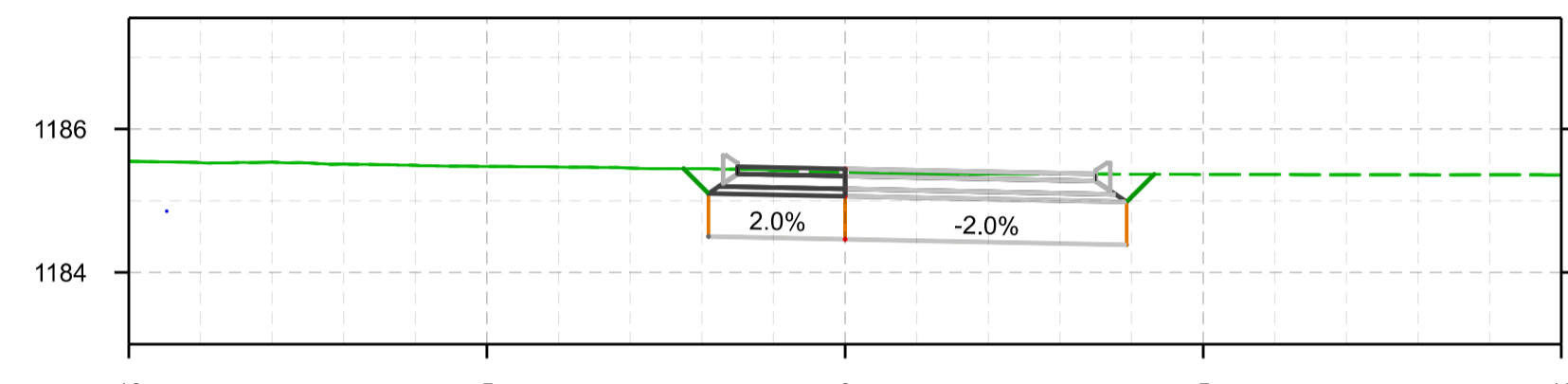
STA 4+10.000



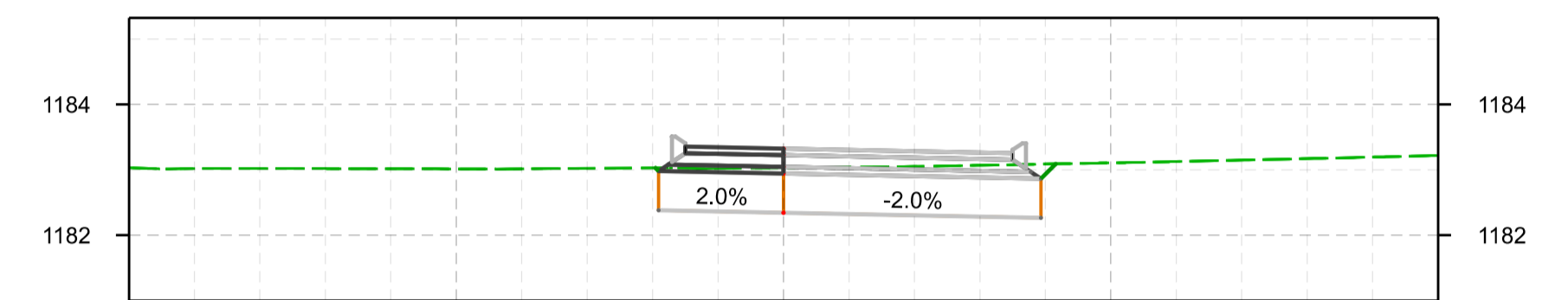
STA 7



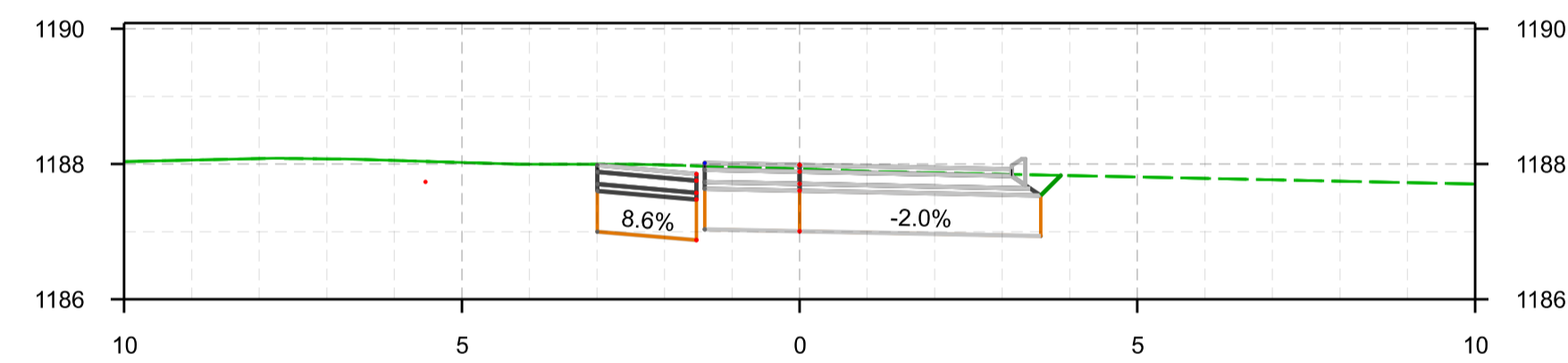
STA 1+10.000



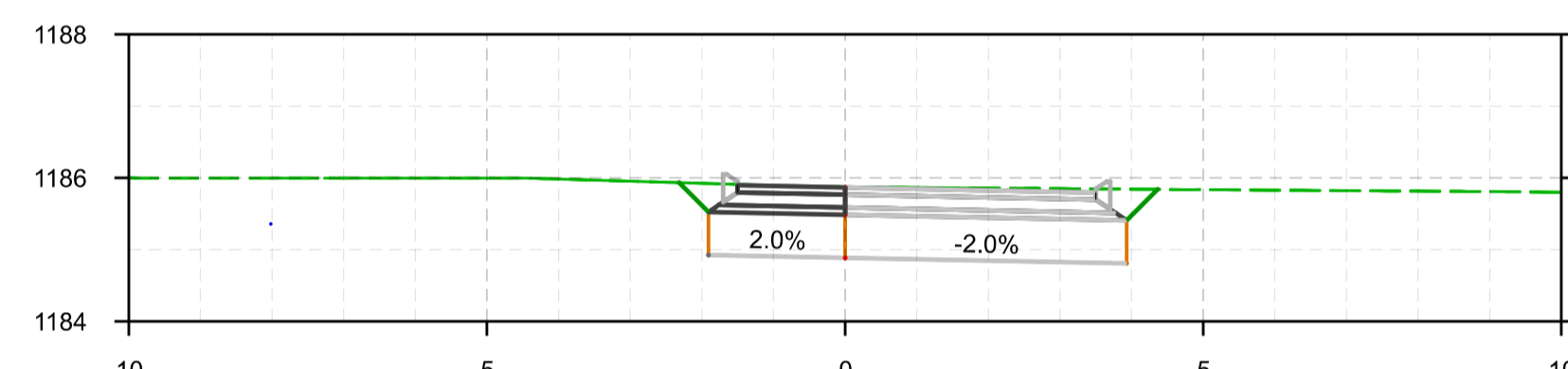
STA 4



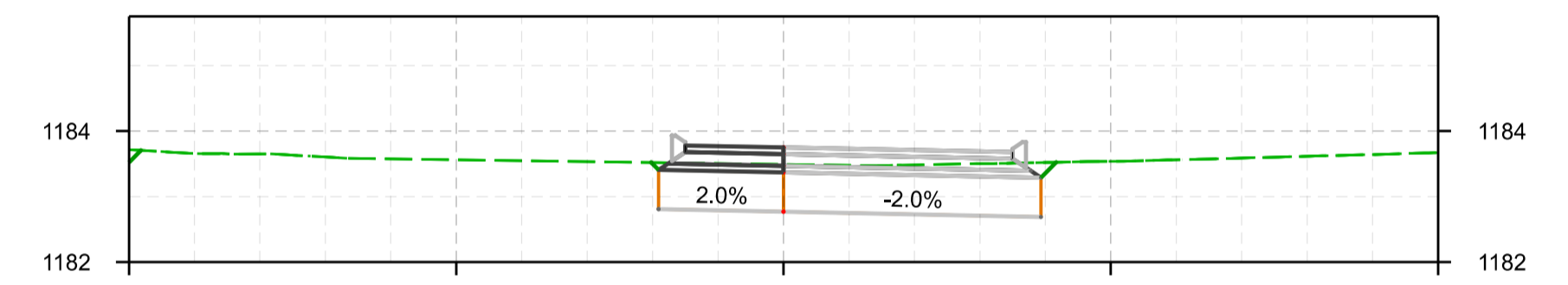
STA 6+10.000



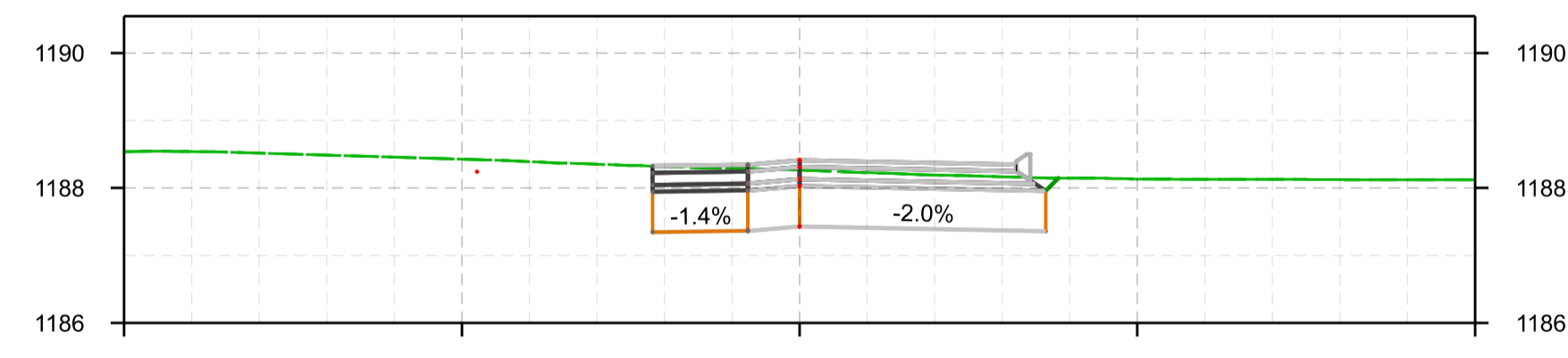
STA 1



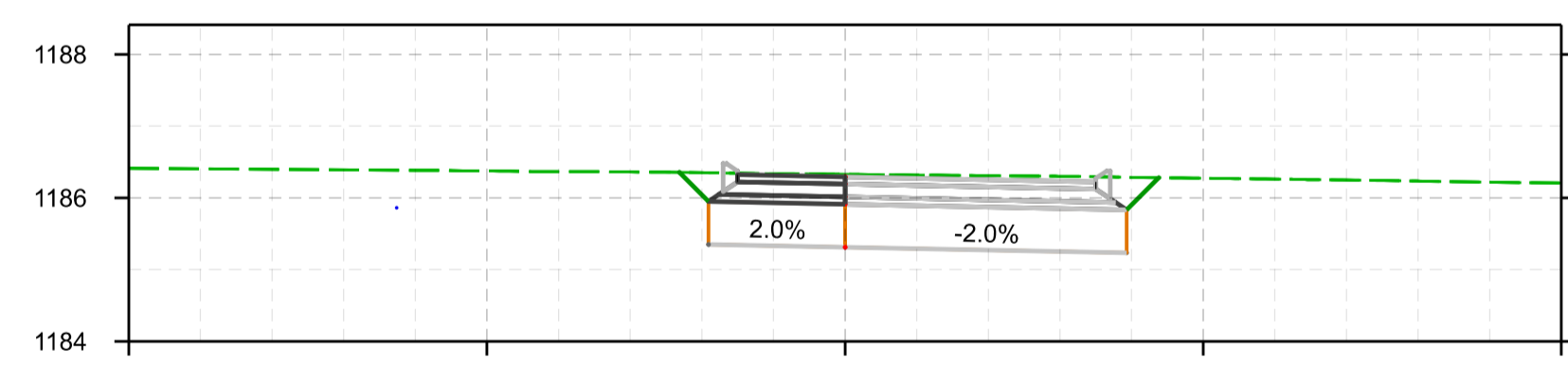
STA 3+10.000



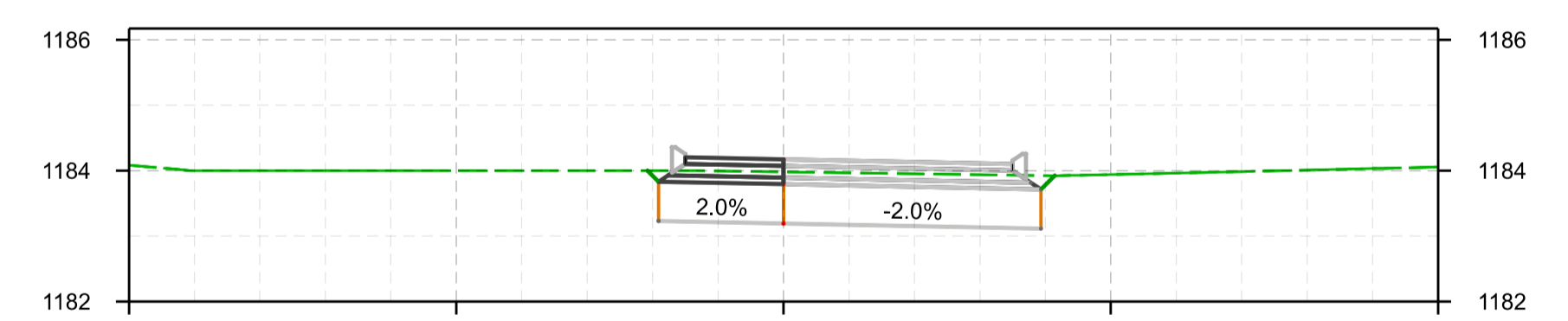
STA 6



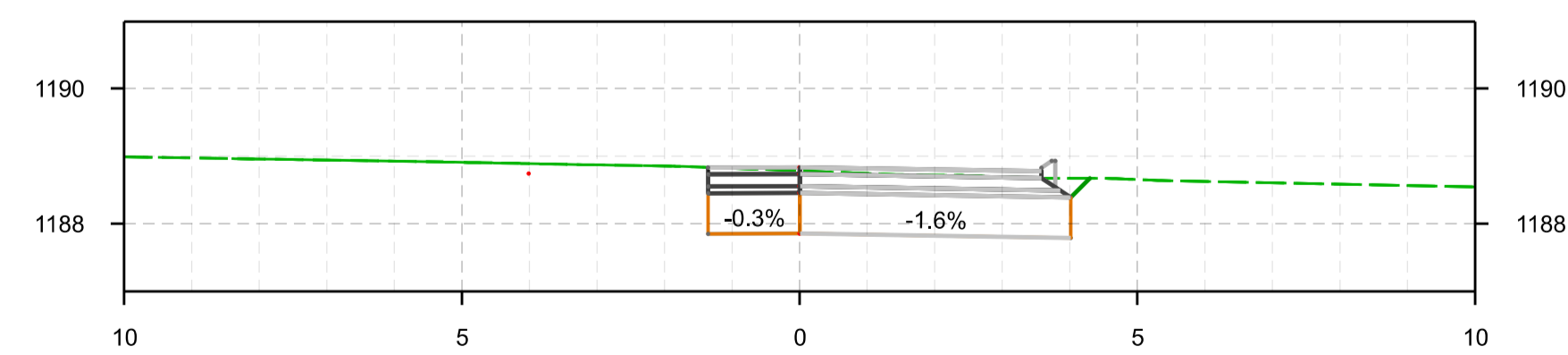
STA 0+10.000



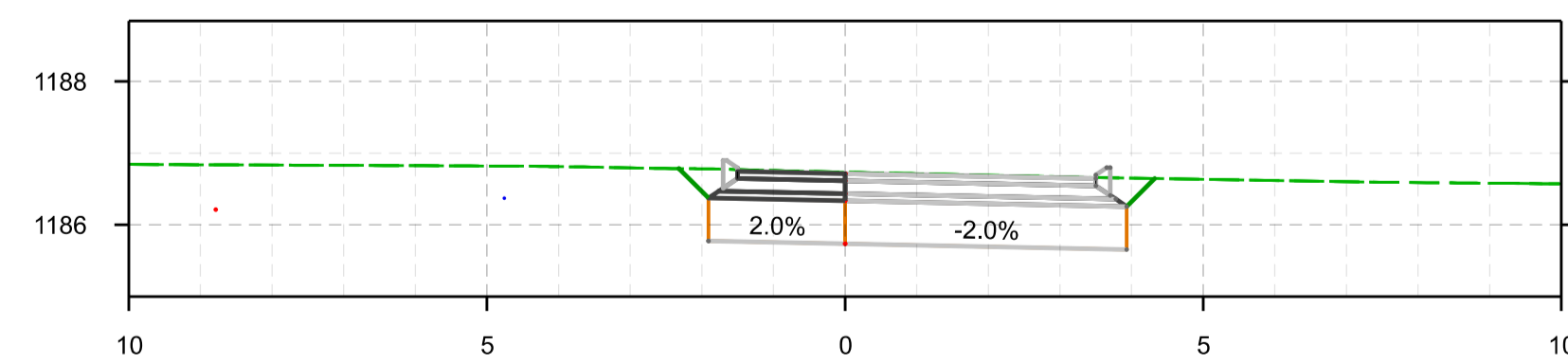
STA 3



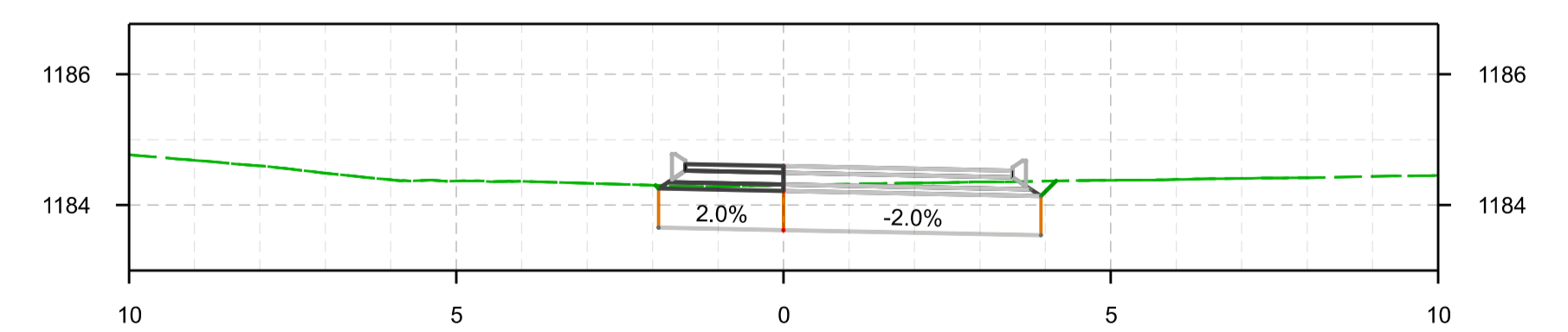
STA 5+10.000



STA 0



STA 2+10.000



STA 5

DEPARTAMENTO DE ESTRADAS DE RODAGEM DO DISTRITO FEDERAL			
	SUBESPECIALIDADE/DESCRIÇÃO PROJETO GEOMÉTRICO SEÇÕES TRANSVERSAIS EIXO ALÇA 0+0,00 A 5+0,00		
	ETAPA DE PROJETO EXECUTIVO	RODOVIA DF-075	TRECHO 075EDF0050
ESCALA HV 1:100	SUBTRECHO km 3,9 ao km 8,1		CREA 08431/D-MG
FOLHA 15/17	CÓDIGO DE_VD_DF075-003009_E-GE_018	SETOR SUTEC	
			DESENHO FILIPPE BERBERT
			MATRÍCULA 242.401-0