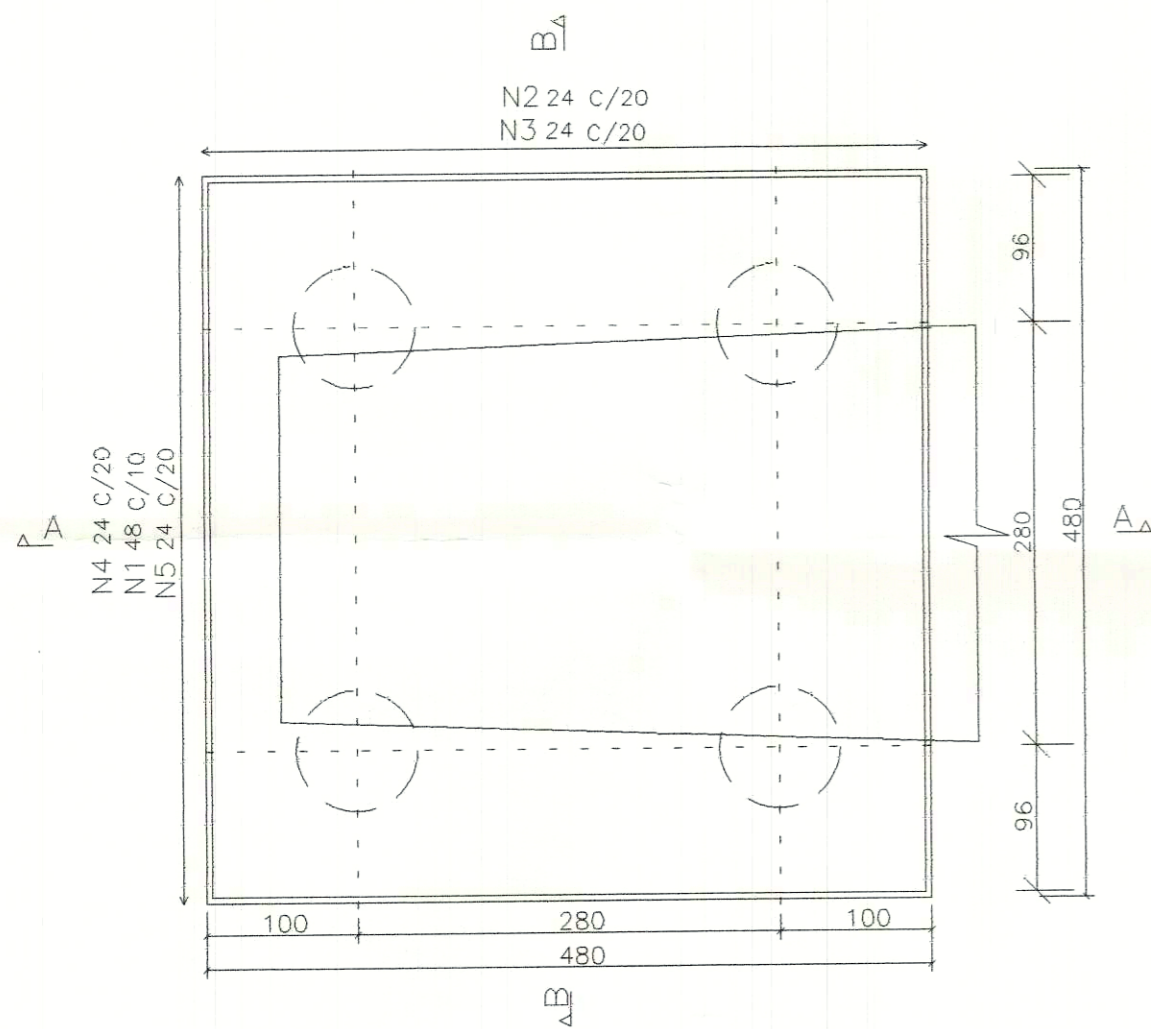
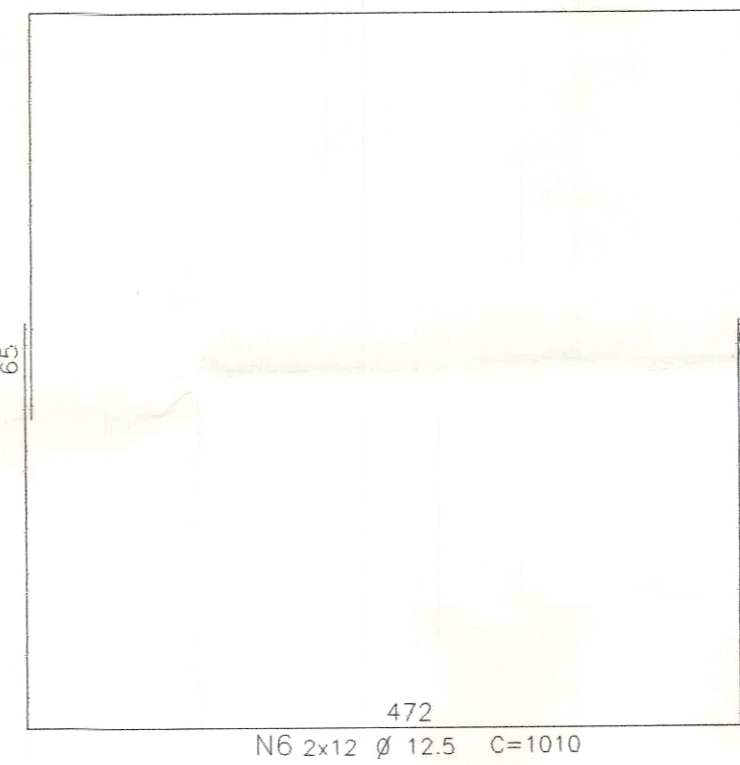


BL1

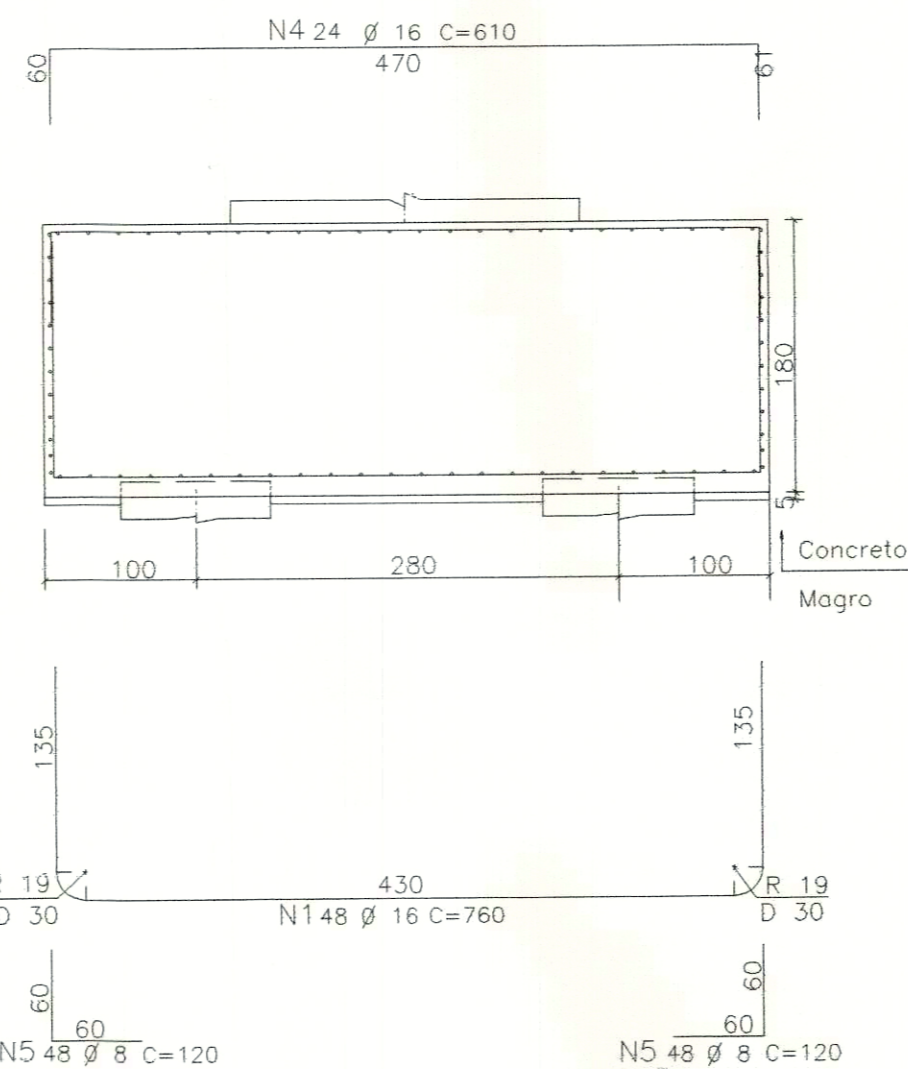
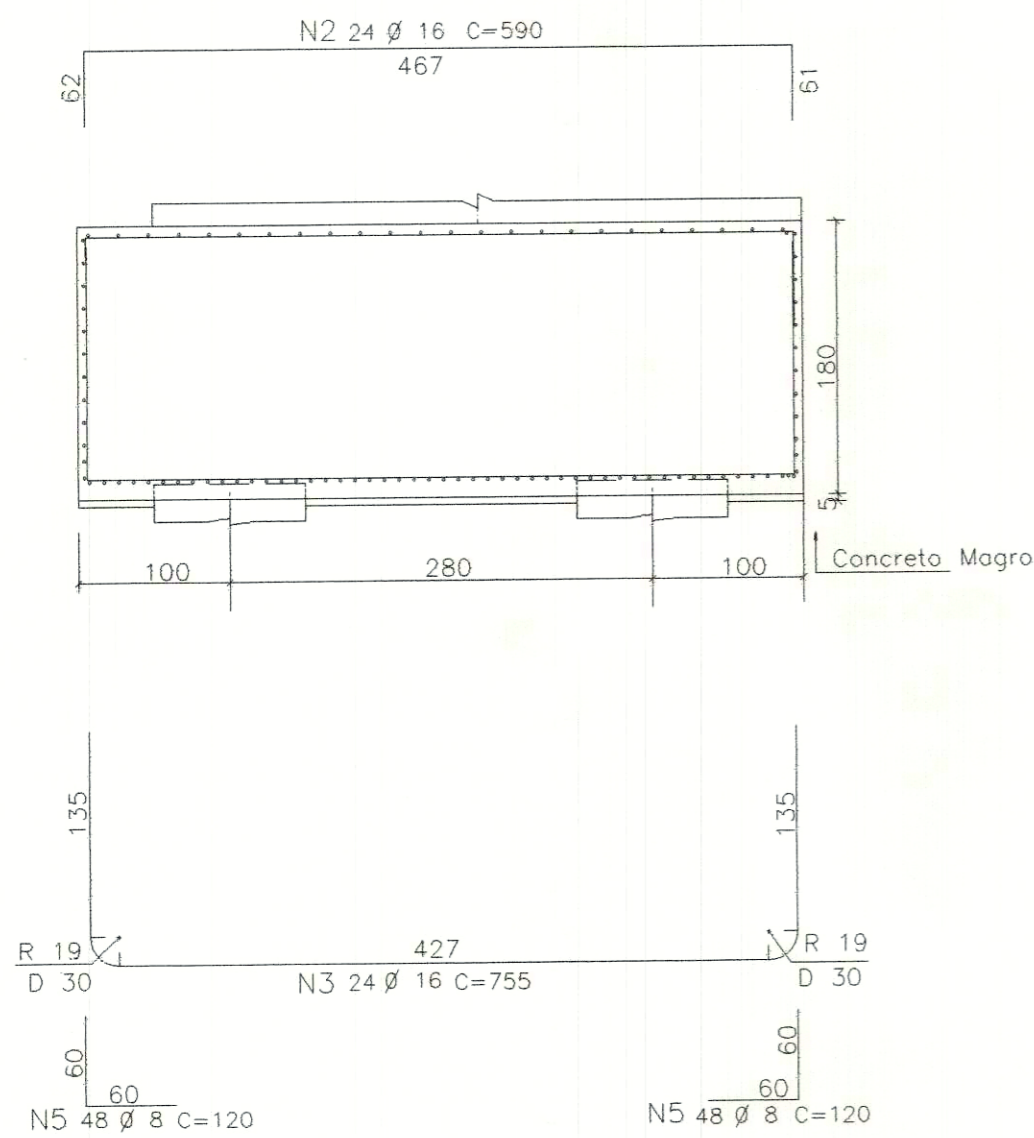
2x



Corte A - A



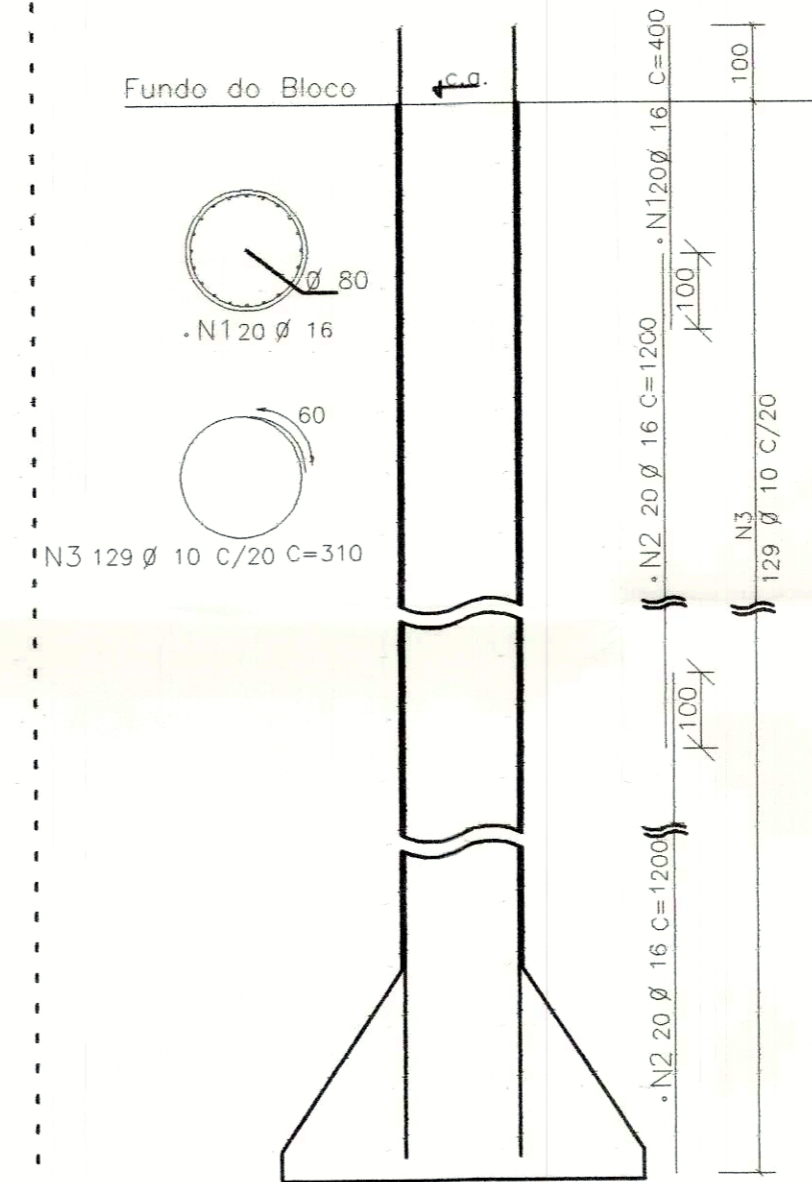
Corte B - B



TUBULAO Ø80 8x

Topo do Bloco

Fundo do Bloco



ACO	POS	BIT (mm)	QUANT	COMPRIMENTO	
				UNIT (cm)	TOTAL (cm)
TUBULAO Ø80 (X8)					
50A	1	16	160	400	64000
50A	2	16	320	1200	384000
50A	3	10	1032	310	319920
BL1 (X2)					
50A	1	16	96	760	72960
50A	2	16	48	590	28320
50A	3	16	48	755	36240
50A	4	16	48	610	29280
50A	5	8	384	120	46080
50A	6	12.5	48	1010	48480

RESUMO ACO CA 50-60				
ACO	BIT (mm)	COMPR (m)	PESO (kg)	
50A	8	461	184	
50A	10	3199	2015	
50A	12.5	485	485	
50A	16	6148	9837	
Peso Total			50A =	12521 kg

Bruno Contarini

BRUNO CONTARINI
ENG. CIVIL - CREA-RJ-0013-D

NOTAS GERAIS DE PROJETO:

- 1 - Cotas em centimetro e elevacoes em metro e cargas em toneladas
- 2 - Caracteristicas dos materiais:
Aco CA-50A em armadura passiva
Concreto Fck > 40 Mpa.
Ec = 39 Gpa.
Modulo de Elasticidade do concreto adotado para calculo >= 24 Gpa.
Consumo minimo de cimento 350kg/m³
Fator agua-cimento maximo 0.55
- 3 - Este projeto esta baseado nas Normas Tecnicas Brasileiras vigentes.
- 4 - Os elementos de conformidade do projeto estrutural face aos projetos de arquitetura, instalacoes e demais disciplinas, tais como cotas, niveis, dimensoes das pecas estruturais, pias de elevadores, escadas, etc... devem ser validadas pelos arquitetos responsaveis pelo desenvolvimento do projeto executivo.
- 5 - O projeto e dimensionamento das formas e Escoramentos nao fazem parte do escopo dos nossos servicos.
- 6 - A execucao da estrutura e de responsabilidade da empresa construtora e devera contar com a consultoria de um tecnologista de materiais.
- 7 - O Engenheiro responsavel pela execucao devera obedecer as recomendacoes da NBR6118.
- 8 - Cargas adotadas para este projeto:
8.1 - Forcas devido ao vento : conforme NBR 6123
8.2 - Cargas acidentais nao particulares : conforme NBR 6120
8.3 - Peso proprio do concreto : 2500 kgf/m³

Rev.	Descricao	Data	Visto
05			
04			
03			
02			
01			

Bruno Contarini
ENGENHARIA

VIADUTO EIXO RODOVIARIO
BRASILIA/DF

1801

PROJETO BASICO
ARMACAO
BLOCO DE FUNDACAO E
TUBULAO

Data	Projeto
13/04/18	Bruno
Escala	Calculista
1:50	Bruno
Arquivo	Desenhista
PB1801D104-R00	TQS

(1) Vermelho	0.18
(2) Amarelo	0.20
(3) Verde	0.30
(4) Cyan	0.50
(5) Azul	0.50
(6) Magenta	0.18
(7) Branco	0.35
(8) Cinza	0.10