

GUARDA CORPO

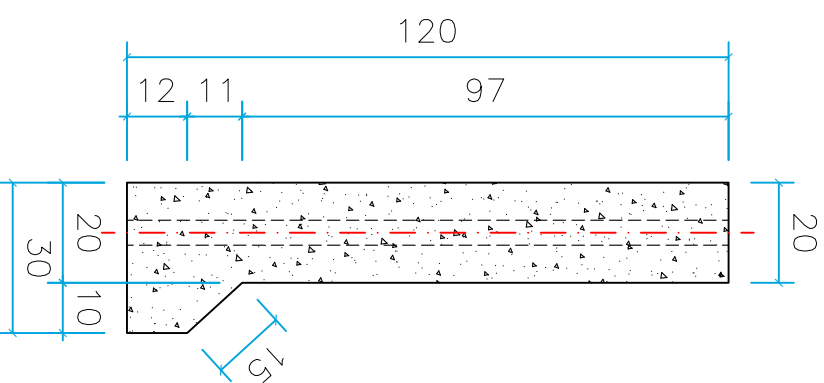
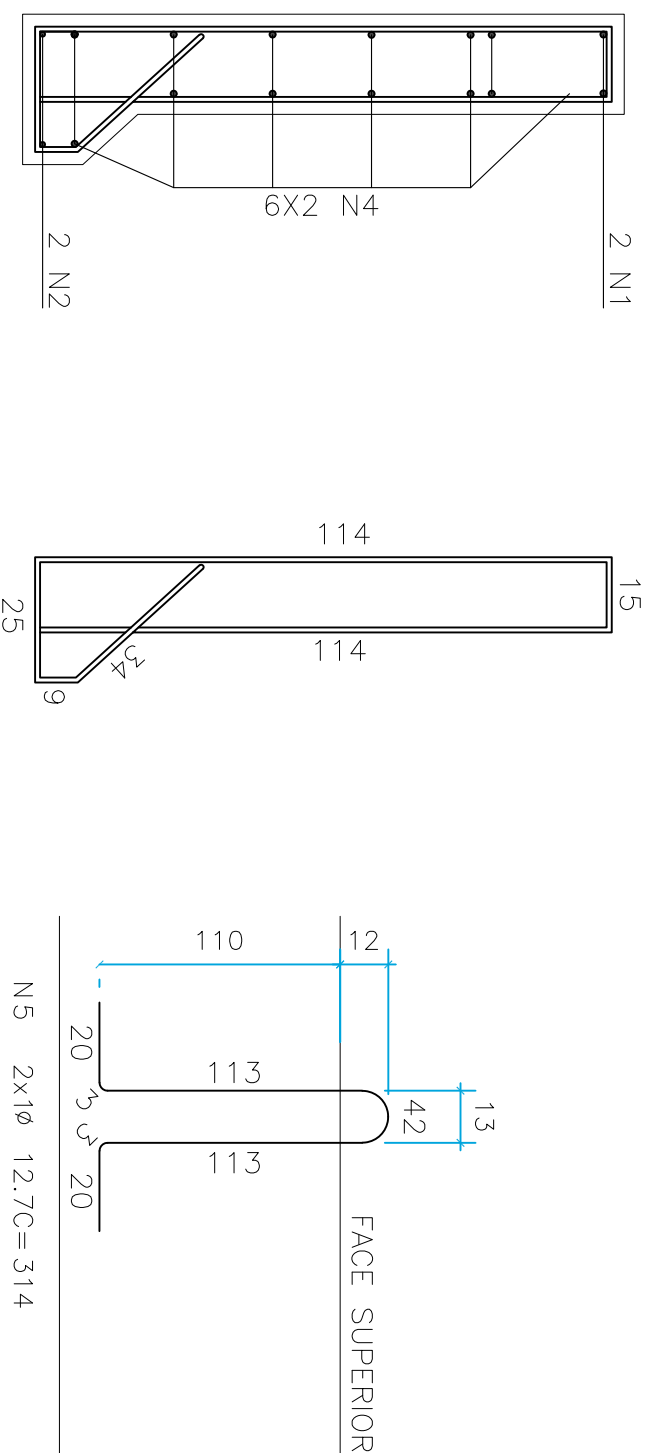
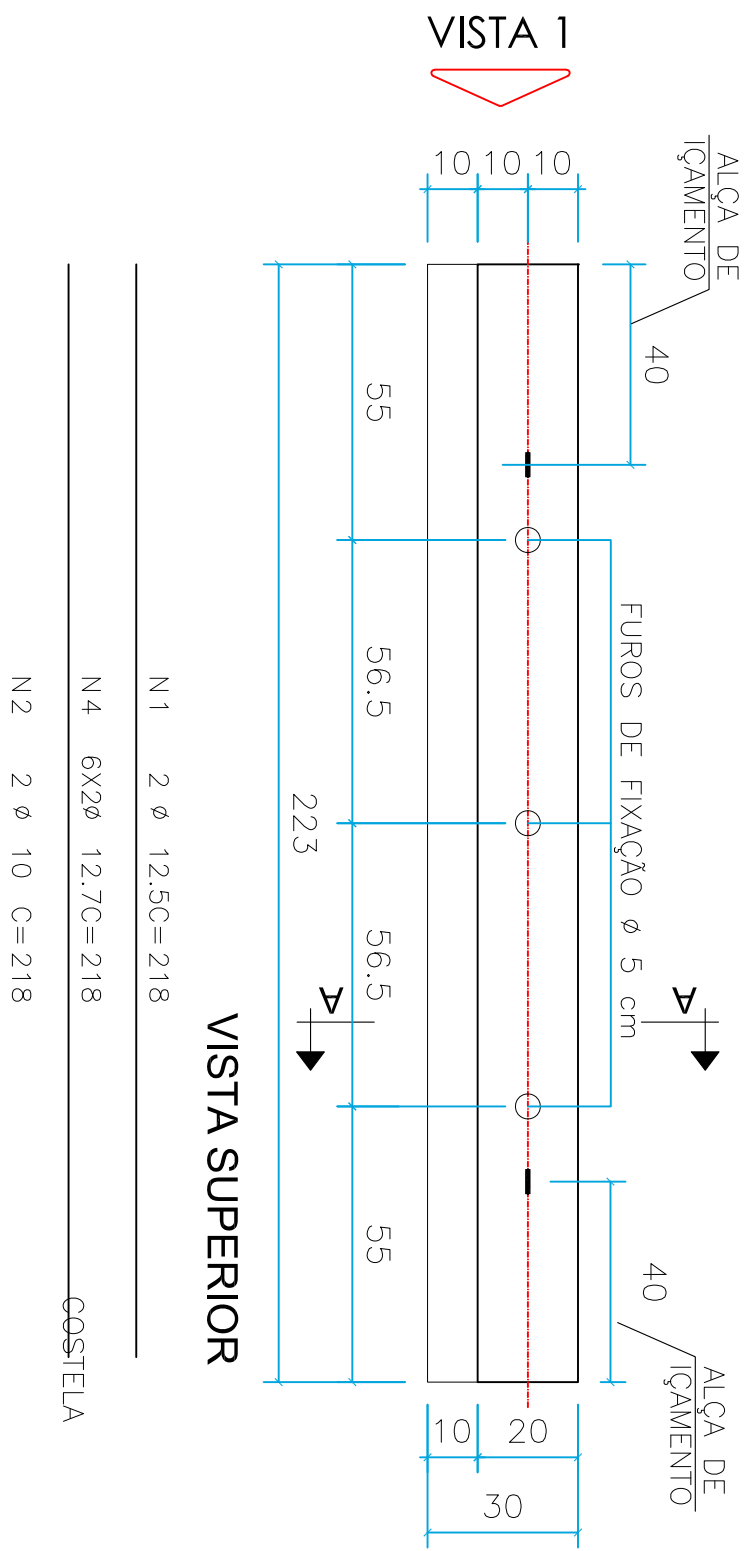


TABELA DE FERROS					
POS	Ø	Q	L UNIT.	L TOTAL	TIPO
1	12.5	2	218	436	CA-50
2	10	2	218	436	CA-50
3	10	15	311	4665	CA-50

RESUMO DE AÇO				
Ø	COMP. TOTAL	PESO TOTAL	TIPO	
10	5101	31.4	CA-50	
12.5	436	4.1	CA-50	
SUB-TOTAIS		35.5 kg	CA-50	
TOTAL GERAL		35.5 kg		

RESUMO DE AÇO CP-190RB				
Ø	COMP. TOTAL	PESO TOTAL	TIPO	
12.7	2616	20.7		
12.7	628 (ALÇA)	5.0		
TOTAL		25.7 kg		

NOTAS

- 1 - MEDIDAS EM CENTIMETROS
 - 2 - CARACTERÍSTICAS DO CONCRETO:
CLASSE (NBR-8953): **CL**. $E_c \geq E_c$ GPq. Relação o/c < **A/C**
RESISTÊNCIA A COMPRESSÃO NA DEFORMA: **FCJ** MPa
 - 3 - VOLUME / PESO DA PEÇA = **VOL** m³ / **PESO** kg
 - 4 - TAXA DE AÇO NA PEÇA = **TX** kg/m³ (CA-50/60); **TX** kg/m³ (CP190-RB)
 - 5 - COBRIMENTO SOBRE A ARMAÇÃO = **COB** cm
 - 6 - TOLERÂNCIA FABRICAÇÃO:
 - 7 - INFORMAÇÃO
- COMPRIMENTO: **TOL** cm; SEÇÃO: **TOL** cm

CORTE AA

N3 15 Ø 10 C/15 C=311

DET. ALÇA (2x)

DEPARTAMENTO DE ESTRADAS DE RODAGEM DO DISTRITO FEDERAL

ETAPA DE PROJETO		RODOVIA		RESPONSÁVEL TÉCNICO	
BÁSICO	ESCALA	DF003	TRECHO	DANIELLE TALITA	
S/C	SUBTRECHO	km 22 ao km 23		SECTOR	
FOLHA	CODIGO	DE_VD_DF-022023-B_PT-022		DIEST	
01/01				MATRÍCULA	
				0227.224-X	