



EDITAL DE CONCORRÊNCIA Nº 004/2021 – NOVA DATA

CONTRATAÇÃO DA EXECUÇÃO DAS OBRAS DE IMPLANTAÇÃO DA DUPLICAÇÃO DA RODOVIA DF-250, NO TRECHO COMPREENDIDO ENTRE A DF-001/DF-015 E O ACESSO A SOBRADINHO DOS MELOS, COM EXTENSÃO DE 5,3 KM.

ABERTURA DIA 12 DE AGOSTO DE 2021 ÀS 10h

GOVERNO DO DISTRITO FEDERAL
SECRETARIA DE ESTADO DE TRANSPORTE E MOBILIDADE
DEPARTAMENTO DE ESTRADAS DE RODAGEM DO DISTRITO FEDERAL
SUPERINTENDÊNCIA ADMINISTRATIVA E FINANCEIRA
DIRETORIA DE MATERIAIS E SERVIÇOS

EDITAL DE CONCORRÊNCIA Nº 004/2021 – NOVA DATA

O Departamento de Estradas de Rodagem do Distrito Federal - DER/DF torna público **que às 10 horas do dia 12 de agosto de 2021**, no **Auditório do Edifício Sede**, no Setor de Administração Municipal, Bloco "C", Térreo, fará realizar licitação do tipo menor preço, na modalidade de **Concorrência**, sob a forma de empreitada por preço unitário, devidamente autorizada pelo Diretor Geral, para execução das obras objeto deste Edital, de conformidade com o que consta no Processo SEI nº **0113-013987/2013**, mediante as condições constantes deste Edital sob a regência da Lei n. 8.666/93.

Na hipótese de não haver expediente na data acima fixada, a licitação será realizada no primeiro dia útil subsequente, no mesmo horário e local.

I - DO OBJETO DA LICITAÇÃO

1.1. A presente licitação tem por objeto a contratação da execução das obras de implantação da duplicação da rodovia DF-250, no trecho compreendido entre a DF-001/DF-015 e o acesso a Sobradinho dos Melos, com extensão de 5,3 km. Os serviços a serem executados são: terraplenagem, pavimentação, drenagem, sinalização horizontal e vertical, obras complementares, paisagismo e canteiro de obras, tudo de acordo com as especificações nos anexos deste Edital, com valor previsto de **R\$ 15.748.120,73 (Quinze milhões, setecentos e quarenta e oito mil, cento e vinte reais e sessenta e três centavos)**.

II - DAS CONDIÇÕES PARA PARTICIPAR DA LICITAÇÃO

2.1. Poderá participar da presente licitação, toda e qualquer licitante que satisfaça as condições do presente Edital, e cujo objetivo social da empresa expresse no Estatuto ou Contrato Social, especifique atividade pertinente e compatível com o objeto desta Concorrência. Não poderão participar desta Concorrência:

a) empresas que estejam temporariamente impedidas de licitar ou contratar com esta Administração;

b) empresas que, por qualquer motivo, estejam declaradas inidôneas ou punidas com suspensão do direito de licitar, pela Administração Pública, estando ciente da obrigatoriedade da declaração de superveniência de fato impeditivo à habilitação.

c) empresas entre cujos dirigentes, sócios gerentes, sócios detentores de parcelas do Capital Social, responsáveis técnicos, haja alguém que seja dirigente ou servidor do DER/DF ou do Complexo Administrativo do GDF, ou que o tenha sido até a data da publicação do presente ato convocatório;

d) pessoa física que tenha sido indicada, nesta mesma licitação, como subcontratada ou representante legal de outra licitante.

2.2. Deficiência no atendimento aos requisitos para apresentação da documentação e proposta correrão por conta e risco da licitante, podendo implicar na sua inabilitação e/ou desclassificação.

2.3. Por se tratar de obra de grande vulto e visando melhor atender o interesse público almejado, ampliando a distribuição dos serviços a um maior número de licitantes, poderão participar do presente certame as empresas em regime de consórcio, desde que atendidas as determinações contidas no artigo 33, da Lei nº 8.666/93, obedecendo as seguintes normas:

2.3.1. Apresentação do compromisso, público ou particular, de constituição do consórcio, subscrito pelas consorciadas;

2.3.2. Indicação da empresa licitante responsável pelo consórcio que exercerá as funções de liderança;

2.3.3. Apresentação dos documentos exigidos no item 3.4. deste Edital por parte de cada licitante consorciada, admitindo-se, para efeito de qualificação técnica, o somatório dos quantitativos de cada consorciada e, para efeito de qualificação econômico-financeira, o somatório dos valores de cada consorciada, na proporção de sua respectiva participação;

2.3.4. Impedimento de participação de licitante consorciada, nesta licitação, por meio de mais de um consórcio ou isoladamente;

2.3.5. Responsabilidade solidária dos integrantes pelos atos praticados em consórcio, tanto na fase de licitação, quanto na de execução do contrato;

2.4. Em caso de consórcio de empresas brasileiras e estrangeiras, a liderança caberá, obrigatoriamente, à empresa brasileira;

2.5. A licitante vencedora fica obrigada a promover, antes da celebração do contrato, a constituição e o registro do consórcio, nos termos do compromisso firmado e apresentado, de que trata o Subitem 2.3.1.

2.6. A impugnação perante o DER/DF, por licitantes, dos termos do presente Edital, por irregularidades, deverá se efetivar até o **segundo dia útil** anterior à data fixada para a realização da licitação, sob pena de decadência do direito de impugnação posterior.

2.7. A impugnação perante o DER/DF, por terceiros, dos termos do presente Edital, por irregularidades, deverá se efetivar até o **quinto dia útil** anterior à data fixada para a realização da licitação, sob pena de decadência do direito de impugnação posterior, devendo o DER/DF julgar e responder em até 03 (três) dias úteis.

III - DA DOCUMENTAÇÃO E DAS PROPOSTAS

3.1. O DER/DF iniciará o recebimento dos envelopes no dia e hora fixados neste Edital, devendo a licitante apresentar sua **DOCUMENTAÇÃO DE HABILITAÇÃO** e sua **PROPOSTA DE PREÇOS** em 02 (dois) envelopes distintos, fechados e indevassáveis, endereçados à **COMISSÃO JULGADORA PERMANENTE**, contendo, obrigatoriamente, em suas partes externas e frontais, clara e visivelmente, além da razão social da licitante, os dizeres:

CONCORRÊNCIA Nº 004/2021 - ENVELOPE N. 01 - DOCUMENTAÇÃO DE HABILITAÇÃO;

CONCORRÊNCIA Nº 004/2021 - ENVELOPE N. 02 – PROPOSTA DE PREÇOS.

3.2. As licitantes deverão apresentar os documentos estritamente necessários, evitando supérfluos, e/ou em duplicidade.

3.3. As licitantes poderão apresentar os documentos solicitados em original, por qualquer processo de cópia autenticada, ou publicação em órgão da imprensa oficial, desde que absolutamente legíveis.

3.3.1. Na hipótese de cópia sem autenticação, a própria Comissão, na fase de habilitação, à vista do original, autenticará.

DOCUMENTOS DA HABILITAÇÃO - ENVELOPE N. 01

3.4. O envelope n. 01, com o título **DOCUMENTAÇÃO DE HABILITAÇÃO**, deverá conter, **sob pena de inabilitação**, em sua única via, os seguintes documentos, em plena validade e atendendo as seguintes exigências:

3.4.1. Habilitação Jurídica:

3.4.1.1. Registro comercial, no caso de empresa individual.

3.4.1.2. Ato constitutivo, estatuto ou contrato social em vigor, devidamente registrado, em se tratando de sociedades comerciais, e, no caso de sociedades por ações, acompanhado de documentos de eleição dos seus administradores.

a) Obs.: Os documentos em apreço deverão estar acompanhados de todas as alterações ou da consolidação respectiva.

3.4.1.3. Inscrição do ato constitutivo, no caso de sociedades civis, acompanhada de prova de diretoria em exercício.

3.4.1.4. Decreto de autorização, em se tratando de empresa ou sociedade estrangeira em funcionamento no País, e ato de registro ou autorização para funcionamento expedido pelo Órgão competente, quando a atividade assim o exigir.

3.4.2. Habilitação relativa à regularidade fiscal e trabalhista:

3.4.2.1. Prova de inscrição no Cadastro de Pessoas Físicas (CPF) ou no Cadastro Nacional de Pessoas Jurídicas (CNPJ).

3.4.2.2. Prova de inscrição no cadastro de contribuintes estadual ou municipal, se houver, relativo ao domicílio ou sede da licitante, pertinente ao seu ramo de atividade e compatível com o objeto licitado.

3.4.2.3. Empresas sediadas, domiciliadas ou com filial no Distrito Federal, deverão apresentar prova de regularidade com a Fazenda do Distrito Federal (Certidão Negativa de Débitos para com o Distrito Federal).

3.4.2.4. Certidão Negativa de Débitos Relativos às Contribuições Previdenciárias e às de Terceiros, expedida pela Secretaria da Receita Federal do Brasil (Anexo XI da Portaria Conjunta PGFN/RFB nº 3, de 2.5.2007), observado o disposto no art. 4º do Decreto nº 6.106, de 30.4.2007;

3.4.2.5. Prova de regularidade para com a Fazenda Federal mediante apresentação de Certidão Conjunta Negativa de Débitos relativos a Tributos Federais e à Dívida da União, expedida pela Procuradoria Geral da Fazenda Nacional – PGFN ou pela Secretaria da Receita Federal do Brasil, em plena validade;

3.4.2.6. Certificado de Regularidade do FGTS – CRF, fornecido pela Caixa Econômica Federal, devidamente atualizado nos termos da Lei nº 8.036/1990.

3.4.2.7. Certidão Negativa de Débitos Trabalhistas, emitida através do site www.tst.jus.br/certidao, de acordo com a Lei nº 12.440, de 07/07/2011.

3.4.2.8. Prova de regularidade para com a Fazenda Estadual, Municipal ou Distrital da sede da licitante.

3.4.3. Habilitação relativa à qualificação técnica:

3.4.3.1. Certidão de Pessoa Jurídica expedida pelo CREA do Estado onde a Empresa tem a sua sede, comprovando a sua regularidade. Para o vencedor da licitação, caso não seja do Distrito Federal, será exigido o visto do CREA-DF.

3.4.3.2. Declaração de Responsabilidade Técnica, indicando o(s) Responsável(eis) Técnico(s).

3.4.3.2.1. pelo menos 01 (um) profissional indicado como Responsável Técnico deverá ser detentor do(s) atestado(s) exigido(s) no subitem 3.4.3.3;

3.4.3.2.2. é vedada indicação de um mesmo profissional como Responsável Técnico por mais de uma Empresa proponente, fato este que desqualificará todas as envolvidas.

3.4.3.3. Comprovação do Responsável Técnico da licitante ter executado, a qualquer tempo obras

compatíveis com o objeto desta licitação, por meio de certidão(ões) e atestado(s), em nome do próprio RT, fornecido(s) por pessoa(s) jurídica(s) de direito público ou privado, devidamente certificado(s) pelo CREA/CAU, na forma do disposto na Resolução nº 1.025, de 30 de outubro de 2009 do CONFEA, com apresentação da(s) Certidões de Acervo Técnico - CAT's e indicação da(s) Anotações de Responsabilidade Técnicas – ART's e – emitidas pelo conselho de fiscalização de profissional, onde conste a execução do(s) seguinte(s) serviço(s), além de experiência requerida na execução dos serviços abaixo, para o Engenheiro/Arquiteto detentor de e ART/RRT.

- Concreto betuminoso usinado a quente, incluindo espalhamento e compactação;
- Base ou sub-base de solo melhorado (estabilizado) com cal ou cimento.

3.4.3.4. Relação explícita das máquinas e equipamentos a serem utilizados para a execução das obras. Deverá ser apresentada, juntamente com a relação de máquinas e equipamentos, declaração, formal, sob as penas da Lei, que os mesmos estarão em disponibilidade para execução do objeto deste ato convocatório, cuja relação deverá conter no mínimo:

- 3.4.3.4.1. Caminhão basculante com capacidade mínima de 14 m³ e potência de 323 kW;
- 3.4.3.4.2. Caminhão tanque com capacidade mínima 10.000 litros;
- 3.4.3.4.3. Rolo compactador pé de carneiro, vibratório, autopropelido, com potência mínima de 82 kW e massa de 11,6 ton.;
- 3.4.3.4.4. Motoniveladora com potência mínima - 93 kW;
- 3.4.3.4.5. Rolo compactador de pneus autopropelido com potência mínima 85kw e massa de 27 ton.;
- 3.4.3.4.6. Carregadeira de pneus com capacidade mínima de 3,3 m³ e potência de 213 kW;
- 3.4.3.4.7. Trator de esteiras com lâmina com potência mínima de 259 kW;
- 3.4.3.4.8. Vibro-acabadora de asfalto sobre esteiras com potência mínima de 82 kW;
- 3.4.3.4.9. Rolo compactador liso autopropelido vibratório com potência mínima de 97 kW e massa de 11 ton.;
- 3.4.3.4.10. Escavadeira hidráulica sobre esteira com caçamba com capacidade mínima de 1,5 m³ - 110 kW;
- 3.4.3.4.11. Caminhão tanque distribuidor de asfalto com capacidade de 6.000 litros – 7 KW/ 136 kW;
- 3.4.3.4.12. Distribuidor de agregados autopropelido - 130 kW;
- 3.4.3.4.13. Retroescavadeira de pneus com potência mínima de 58 kW;
- 3.4.3.4.14. Tanque de estocagem de asfalto com capacidade mínima de 30.000 litros;
- 3.4.3.4.15. Caminhão carroceria com capacidade mínima de 5 ton. e potência de 115 kW;
- 3.4.3.4.16. Trator de esteiras com lâmina com potência mínima 112 kW.

3.4.3.5. Capacidade Operativa da empresa: comprovação de que a licitante tenha executado, a qualquer tempo, serviços de obras compatíveis com o objeto desta licitação, através de certidão(ões) ou atestado(s). Os atestados para capacidade operativa da empresa deverão ser acompanhados das respectivas CAT(s) em nome de profissional habilitado, que trabalhe para a sociedade ou já tenha figurado como responsável técnico da empresa, desde que conste na documentação comprobatória do acervo profissional o nome da pessoa jurídica do licitante como a empresa contratada para a execução da obra ou serviços, a teor do art. 64, § 3º, da Resolução nº 1.025/09-CONFEA, fornecido por pessoa(s) jurídica(s) de direito público ou privado. É permitida a apresentação de diferentes atestados de capacidade técnica, para cada um dos diferentes serviços.

Item	Descrição	Quantidade	Unidade
1	Concreto Betuminoso Usinado a Quente, incluindo espalhamento e compactação	11.500,00	t
2	Base ou sub-base de solo melhorado (estabilizado) com cal ou cimento	15.000,00	m ³

3.4.4. Habilitação quanto à qualificação econômico-financeira:

3.4.4.1. Balanço patrimonial e demonstrações contábeis do último exercício social, já exigíveis e apresentados na forma da lei, que comprovem a boa situação financeira da empresa, vedada a sua substituição por balancetes ou balanços provisórios, podendo ser atualizados, quando encerrados há mais de 3 (três) meses da data de apresentação da proposta, tomando como base a variação ocorrida no período, do INPC ou de outro indicador que venha substituí-lo.

Observação: serão considerados aceitos como na forma da lei o balanço patrimonial e demonstrações contábeis assim apresentados:

1 -publicados em Diário Oficial; ou

2 -publicados em Jornal; ou

3 - por cópia ou fotocópia registrada ou autenticada na Junta Comercial da sede ou domicílio da licitante; ou

4 - por cópia ou fotocópia do livro Diário, devidamente autenticado na Junta Comercial da sede ou domicílio da licitante ou em outro órgão equivalente, inclusive com os Termos de Abertura e de Encerramento.

a) das empresas recém-constituídas será exigida a apresentação de cópia do Balanço de Abertura, devidamente registrado na Junta Comercial ou cópia do Livro Diário contendo o Balanço de Abertura, inclusive com os termos de Abertura e de Encerramento, devidamente registrados na Junta Comercial da sede ou domicílio da licitante;

b) Obtenção de valores atendendo aos limites determinados, para os seguintes índices:

$$a) \text{ ILG} = \frac{\text{AC} + \text{RLP}}{\text{PC} + \text{PNC}} > 1,00$$

$$\text{PC} + \text{PNC}$$

$$b) \text{ ILC} = \frac{\text{AC}}{\text{PC}} > 1,00$$

$$\text{PC}$$

$$c) \text{ GE} = \frac{\text{PC} + \text{PNC}}{\text{PL}} < 1,00$$

$$\text{PL}$$

Onde:

a) ILG = Índice de Liquidez Geral

b) ILC = Índice de Liquidez Corrente

c) GE = Grau de Endividamento

d) AC = Ativo Circulante

e) RLP = Realizável a Longo Prazo

f) PC = Passivo Circulante

g) PNC = Passivo Não Circulante

h) PL = Patrimônio Líquido

c) as fórmulas deverão estar devidamente aplicadas em memorial de cálculos juntado ao balanço;

d) mesmo que a licitante apresente o memorial juntado ao balanço patrimonial, a Gerência de Contabilidade do DER-DF procederá aos pertinentes cálculos;

e) se necessária a atualização do balanço e do capital social, deverá ser apresentado, juntamente com os documentos em apreço, o memorial de cálculo correspondente.

3.4.4.2. Certidão negativa de falência ou concordata expedida pelo distribuidor da sede da pessoa jurídica.

3.4.4.3. No caso de empresas em consórcio, para efeito de qualificação econômico-financeira, será admitido o somatório dos valores de cada consorciado, na proporção de sua respectiva participação.

3.4.4.4. As empresas que apresentarem resultado igual ou menor ao previsto no item 3.4.4.1, b (1,00) deverão comprovar patrimônio líquido mínimo de 10% (dez por cento) do valor estimado da contratação, na forma dos §§ 2º e 3º, do artigo 31 da Lei nº 8.666/1993, como exigência imprescindível para sua classificação.

3.4.4.5. Em se tratando de consórcio, deverá ser comprovado patrimônio líquido de 10% (dez por cento) do valor estimado da contratação, considerando o somatório dos valores de cada consorciado, na proporção de sua respectiva participação.

3.4.5. Declaração expressa de:

a) estar ciente das condições da licitação, assumir a responsabilidade pela autenticidade de todos os documentos apresentados, e de fornecer quaisquer informações complementares solicitados pelo DER/DF.

b) executar as obras de acordo com os Projetos e as especificações fornecidas pelo DER/DF, alocando todos os equipamentos, pessoal e material necessários, e de tomar todas as medidas para assegurar adequado controle de qualidade;

c) providenciar, a qualquer momento e por necessidade da obra, a alocação de qualquer tipo de equipamento compatível com a natureza dos serviços, por solicitação do DER/DF, sem ônus de mobilização para este, em prazo compatível com a necessidade demonstrada;

d) responsabilizar-se por acidentes de trânsito ocorridos em área contígua a obra, decorrentes de sinalização diuturna e de dispositivos de segurança ineficazes e inadequados à execução da mesma.

3.4.6. Declaração, sob as penas da Lei, de que a licitante não se encontra na situação prevista nas alíneas “b” e “c” do subitem 2.1.

3.4.7. Declaração de cumprimento ao inciso XXXIII do artigo 7º da Constituição. (Anexo III).

3.4.8. Comprovante da condição de representante legal da licitante, ou, procuração pública ou particular definindo representante e poderes, observado disposto no Art. 654 do Código Civil Brasileiro.

3.4.8.1. A falta do documento previsto no subitem 3.4.8. não inabilita a licitante, ficando, porém o representante não credenciado, impedido de qualquer interferência no processo licitatório.

3.4.9. Certidões que não contenham prazo de validade, terão eficácia de 90 (noventa) dias a partir da data de sua emissão.

3.4.10. Declaração de Visita Técnica, feita em formulário da licitante, de que um dos Responsáveis Técnicos, indicados no item 3.4.3.2, ou um representante legal da licitante com conhecimento técnico, tomou conhecimento de todas as informações e condições locais para o cumprimento das obrigações, objeto da licitação.

3.4.10.1. Caso haja mais de um lote na licitação, a Declaração de Visita poderá englobar em um único documento, todos os lotes visitados.

3.4.11. Declaração para os fins do Decreto nº 39.860, de 30 de maio de 2019 (anexo IV).

3.4.12. Declaração de Microempresa ou Pequeno Porte (anexo V).

3.4.13. Declaração de que atende aos requisitos previstos no artigo 2º da Lei Distrital nº 4.770, de 22 de fevereiro de 2012. (anexo VI).

3.4.14. Serão desclassificadas:

a) Propostas com valor global superior ao limite estabelecido ou com preços manifestamente inexequíveis, assim considerados aqueles que não venham a ter demonstrada sua viabilidade através de documentação que comprove que os custos dos insumos são coerentes com os de mercado e que os coeficientes de produtividade são compatíveis com a execução do objeto do contrato, condições estas necessárias especificadas no ato convocatório da licitação.

b) Para os efeitos do disposto na alínea “a”, consideram-se manifestamente inexequíveis, no caso de licitações de menor preço para obras e serviços e engenharia, as propostas cujos valores sejam inferiores a 70% (setenta por cento) do menor dos seguintes valores:

- média aritmética dos valores das propostas superiores a 50% (cinquenta por cento) do valor orçado pela Administração, ou
- valor orçado pela administração.

c) Dos licitantes classificados na forma do parágrafo anterior cujo o valor global da proposta for inferior a 80% (oitenta por cento) do menor valor a que se referem aos subitens acima, será exigida, para a assinatura do contrato, prestação de garantia adicional, dentre as modalidades previstas no § 1º do art. 56, igual a diferença entre o valor resultante do parágrafo anterior e o valor da correspondente proposta.

3.4.16. Todos os profissionais indicados na Declaração de Responsabilidade Técnica, item 3.4.3.2 do Edital, deverão, obrigatoriamente, comprovar a condição de vínculo com a empresa licitante, na assinatura do contrato, em uma das seguintes condições:

- a) por contrato de prestação de serviço celebrado de acordo com a legislação civil, ou;
- b) por meio de cópia autenticada da CTPS – Carteira de Trabalho ou cópia do Registro de Empregados, no caso de empregado da licitante, ou;
- c) por meio do Contrato Social da Empresa ou Certidão de Pessoa Jurídica do CREA, para o sócio ou proprietário.

3.4.17. Do Empate Ficto

a) Será assegurado, como critério de desempate, preferência de contratação para as microempresas e empresas de pequeno porte, nos termos da Lei Complementar nº 123/2006.

b) Entende-se por empate, aquelas situações em que as propostas apresentadas pelas microempresas e empresas de pequeno porte sejam até 10% (dez por cento) superiores ao melhor preço.

c) Para efeito do disposto no art. 44 da Lei Complementar no 123/2006, ocorrendo o empate, proceder-se-á da seguinte forma:

c1) a microempresa ou empresa de pequeno porte mais bem classificada, será convocada, pelo Presidente da CJP, para apresentar proposta de preço, já ajustada, inferior àquela considerada vencedora, no prazo máximo de 2 (dois) dias úteis após comunicação formal do resultado ao interessado, sob pena de preclusão.

c2) não ocorrendo a contratação da microempresa ou empresa de pequeno porte, na forma prevista no subitem anterior, serão convocadas as remanescentes que porventura se enquadrem na hipótese do § 1º do art. 44 da Lei Complementar no 123/2006, na ordem classificatória, para o exercício do mesmo direito.

c3) no caso de equivalência dos valores apresentados pelas microempresas e empresas de pequeno porte que se encontrem nos intervalos estabelecidos no § 1º do art. 44 da Lei Complementar no 123/2006, será realizado sorteio entre elas para que se identifique aquela que primeiro poderá apresentar melhor oferta.

c4) na hipótese da não contratação nos termos previstos no caput do art. 45 da Lei Complementar no 123/2006, a empresa ofertante da proposta originalmente vencedora do certame será convocada para encaminhar proposta.

c5) o disposto no art. 45 da Lei Complementar no 123/2006, somente se aplicará quando a melhor oferta inicial não tiver sido apresentada por microempresa ou empresa de pequeno porte.

d) Após aplicação da Lei Complementar 123/2006, havendo empate entre duas ou mais propostas, será efetuado sorteio em ato público, para o qual os licitantes envolvidos serão convocados.

PROPOSTA DE PREÇOS - ENVELOPE N. 02

3.5. A proposta deverá ser apresentada nos termos do modelo constante do Anexo II em duas vias, datilografadas ou impressas eletronicamente, em linguagem clara e objetiva, sem erros, rasuras ou entrelinhas, em envelope lacrado e identificado com o n. 02, mencionando:

a) o número da Concorrência;

b) o número do CNPJ da firma;

c) o coeficiente multiplicador “K” com 04 (quatro) casas decimais, sendo no máximo igual a 1,0000 (hum vírgula zero zero zero zero), a ser aplicado sobre os preços unitários constantes das planilhas de orçamento do DER-DF (Anexo VIII);

d) o coeficiente proposto será usado como multiplicador em todos os casos, inclusive quando houver aditamento ao contrato;

e) o percentual e o valor do ISS compreendido no preço dos serviços;

f) o prazo de execução das obras, não superior a **180 (cento e oitenta)** dias consecutivos;

g) o prazo de validade da proposta, não inferior a **60 (sessenta)** dias, contados da data da entrega dos envelopes da licitação.

3.5.1. Não será necessário que a licitante apresente planilha de custos no conjunto de sua proposta. A planilha de custos que vigorará será a apresentada pelo DER-DF (Anexo VIII), incidindo sobre a mesma o multiplicador “K” proposto pela licitante.

3.5.2. A proposta será acompanhado de cronograma físico-financeiro provisório em etapas de 30 dias conforme modelo (Anexo IX) e o disposto em 3.5 alínea “f”, devidamente assinado por profissional técnico competente, conforme o disposto na Lei nº 5194/66.

3.5.3. A licitante vencedora deverá no momento da assinatura do contrato, apresentar o cronograma definitivo devidamente aprovado pelo DER-DF, podendo ser revisto durante a execução da obra, segundo os interesses do DER-DF.

3.5.4. Declaração formal de que todos os impostos, taxas e encargos incidentes sobre os serviços deverão estar incluídos nos preços unitários da proposta.

3.5.5. A proposta de preços, os Cronogramas e os Anexos deverão conter folhas numeradas sequencialmente (nº da folha/nº total de folhas), assinadas a última de cada via e rubricadas as demais, por Diretor da licitante ou pessoa devidamente autorizada, e pelo Responsável Técnico indicado na relação de que trata o subitem 3.4.3.2. sobre carimbo ou outro meio idôneo que identifique a firma e o assinante.

3.5.6. No caso de empresas em consórcio, o envelope deverá conter ainda uma declaração de promessa de constituição do consórcio.

IV - DO RECEBIMENTO DA DOCUMENTAÇÃO E PROPOSTAS

4.1. A abertura da **DOCUMENTAÇÃO DE HABILITAÇÃO** e **PROPOSTA DE PREÇOS**, será feita no dia, hora e local previstos neste Edital, pela Comissão Julgadora Permanente do DER/DF, devendo os trabalhos obedecerem à seguinte ordem:

- a) na presença dos licitantes e demais presentes, serão ordenados pelo Presidente da Comissão, os envelopes devidamente fechados, os quais serão numerados de acordo com a ordem de entrega;
- b) concluída a entrega, dos envelopes de **DOCUMENTAÇÃO DE HABILITAÇÃO** e **PROPOSTA DE PREÇOS**, nenhum outro documento será recebido;
- c) após a fase de habilitação, não caberá desistência de proposta, salvo por motivo justo decorrente de fato superveniente e aceito pela Comissão Julgadora Permanente;
- d) a falta, omissão ou perda do prazo de validade de quaisquer dos documentos exigidos para habilitação, implicará na imediata inabilitação;
- e) em caso de inabilitação da licitante, ser-lhe-á devolvido os segundos envelopes, fechados, mediante recibo, contendo o motivo da exclusão, desde que não tenha havido recurso ou após sua denegação;
- f) na hipótese de recurso, os envelopes contendo as **PROPOSTAS DE PREÇOS** permanecerão fechados em poder da Comissão, após rubricados pelos seus membros e pelos representantes das licitantes presentes;
- g) os envelopes das **PROPOSTAS DE PREÇOS** das licitantes declaradas habilitadas, serão abertos e seus conteúdos lidos em voz alta, na mesma sessão, ou em outra na hipótese de recurso, convocada para tal fim;

h) os DOCUMENTOS DE HABILITAÇÃO e as PROPOSTAS DE PREÇOS, serão rubricados pelos membros da Comissão e pelos representantes das licitantes presentes.

4.2. Será inabilitada e/ou desclassificada a licitante que deixar de apresentar qualquer documento exigido neste Edital.

V - DO JULGAMENTO

5.1. No julgamento das propostas, atendidas as exigências do presente Edital e seus Anexos, será procedido de acordo com tipo de licitação **menor preço** e considerar-se-á vencedora(s) a(s) licitante(s) que tiver(em) apresentado o menor “K” proposto, sobre a estimativa constante do item 1.1 deste Edital, sendo desclassificada a proposta que apresentar coeficiente “K” maior do que 1,0000 (hum vírgula zero zero zero zero) ou que utilizar coeficientes diferentes do descrito acima.

5.1.1. As PROPOSTAS DE PREÇOS serão retificadas quanto a erros aritméticos, da seguinte forma:

a) discrepância entre valores grafados em algarismo e por extenso, prevalecerá o valor por extenso;

5.2. No caso de absoluta igualdade entre duas ou mais propostas, proceder-se-á conforme dispõe o parágrafo 2º, do artigo 45, da Lei n. 8.666/93.

VI - DO RESULTADO DO JULGAMENTO E DOS RECURSOS

6.1. O resultado da licitação, com o valor da proposta vencedora, será publicado no D.O.D.F., constituindo-se em intimação para efeito de recursos.

6.2. Dos atos da Comissão Julgadora Permanente, caberá recurso na forma do artigo 109, da Lei n. 8.666/93.

6.3. Os recursos deverão ser formalizados por escrito ao Diretor Geral do DER/DF, através do Presidente da Comissão Julgadora Permanente.

6.4. O resultado da licitação, será homologado nos termos do Inciso VI, Artigo 43 da Lei 8.666/93.

VII - DA DOTACÃO

7.1. A despesa correrá à conta do Programa de Trabalho: 26.782.6216.3005.0015 - AMPLIAÇÃO DE RODOVIAS-DISTRITO FEDERAL, ND 44.90.51, Fonte 183-DREM, ID-0.

VIII - DO CONTRATO

8.1. Homologado o resultado da licitação, convocar-se-á a adjudicatária para assinatura do instrumento contratual, na Procuradoria Jurídica do DER/DF, dentro do prazo de 10 (dez) dias úteis, contados do recebimento da convocação.

8.1.1. Para assinatura do contrato, as contratadas com sede ou domicílio no Distrito Federal, com créditos de valores iguais ou superiores a R\$ 5.000,00 (cinco mil reais), os pagamentos serão feitos exclusivamente, mediante crédito em conta corrente, em nome do beneficiário junto ao Banco de Brasília S/A – BRB. Para tanto deverão apresentar o número da conta corrente e agência onde deseja receber seus créditos, de acordo com o Decreto n.º 32.767 de 17/02/2011, publicado no DODF n.º 35, pág.3, de 18/02/2011. Empresa(s) de outro(s) Estado(s) que não tenha(m), filial ou representação no Distrito Federal poderá(ão), indicar conta corrente de outro banco, conforme Decreto n. 32.767/2011.

8.2. O não comparecimento da adjudicatária para assinatura do contrato, implicará na perda do direito à contratação, sujeitando-a à multa de 5% (cinco por cento) sobre o valor de sua proposta, conforme disposto no art. 81 da Lei n. 8.666/93.

8.3. Atingindo o valor estimativo do contrato, os serviços só poderão ter continuidade se expressamente autorizados pelo DER-DF, mediante termo aditivo contratual com base no Artigo 65 da Lei 8.666/93.

8.4. Em período inferior a 01 (um) ano, os preços serão fixos e irrevogáveis, de acordo com artigo 28, da Lei n.º 9.069/95, ressalvada a hipótese prevista no art. 65, II, “d” da Lei n. 8.666/93. Ultrapassando esse período, os mesmos serão reajustados anualmente, nos termos da Lei 10.192, de 14 de fevereiro de 2001, adotando-se o índice de Reajustamento de Obras Rodoviárias, da Fundação Getúlio Vargas.

8.4.1. O marco inicial para contagem da periodicidade de um ano, para efeito de reajuste, será a data de elaboração do orçamento.

8.5. O contrato poderá ser rescindido de acordo com o disposto no Artigo 78, da Lei 8.666/93, independentemente de interpelação judicial ou extrajudicial, sem que seja devida indenização de qualquer espécie à adjudicatária, e sem prejuízo das penalidades previstas neste Edital.

8.6. Se a licitante vencedora for de outra praça e não apresentar certidão do CREA do Distrito Federal, a certidão apresentada deverá ser obrigatoriamente visada pelo CREA-DF, de acordo com o Art. 69, da Lei 5.194 de 24-12-66 e resolução n.º 265 de 15-12-79 do CONFEA.

8.7. Na assinatura do contrato deverá ser comprovada a disponibilidade dos equipamentos listados no item 3.4.3.3.

8.8. SUBCONTRATAÇÃO

8.8.1. A critério exclusivo do DER-DF e mediante prévia e expressa autorização da Diretoria Colegiada do DER-DF, sob proposta da Superintendência interessada, o contrato poderá, em regime de responsabilidade solidária, sem prejuízo das suas responsabilidades contratuais e legais, subcontratar parte da obra ou serviço, até o limite estabelecido de 30%, desde que não alterem substancialmente as cláusulas pactuadas.

8.8.2. No caso de subcontratação, deverá ficar demonstrado e documentado que esta somente abrangerá etapas dos serviços, ficando claro que a subcontratada apenas reforçará a capacidade técnica da contratada, que executará, por seus próprios meios, o principal dos serviços de que trata este Edital, assumindo a responsabilidade direta e integral pela qualidade dos serviços contratados.

8.8.3. A assinatura do contrato caberá somente à empresa vencedora, por ser a única responsável perante o DER-DF, mesmo que tenha havido apresentação de empresa a ser subcontratada para a execução de determinados serviços integrantes desta licitação.

8.8.4. A relação que se estabelece na assinatura do contrato é exclusivamente entre ao DER-DF e a Contratada, não havendo qualquer vínculo ou relação de nenhuma espécie entre a Autarquia e a subcontratada, inclusive no que pertine a medição e pagamento direto a subcontratada.

8.8.5. O DER-DF se reserva o direito de, após a contratação dos serviços, exigir que o pessoal técnico e auxiliar da empresa contratada e de suas subcontratadas, se submetam à comprovação de suficiência a ser por ele realizada e de determinar a substituição de qualquer membro da equipe que não esteja apresentando o rendimento desejado.

8.8.6. Somente serão permitidas as subcontratações regularmente autorizadas pela Diretoria Colegiada do DER-DF, sendo causa de rescisão contratual aquela não devidamente formalizada por aditamento.

8.8.7. A CONTRATADA ao requerer autorização para subcontratação de parte dos serviços, deverá comprovar perante a Administração a regularidade jurídico/fiscal e trabalhista de sua subcontratada, respondendo, solidariamente com esta, pelo inadimplemento destas quando relacionadas com o objeto do contrato.

8.8.8. A empresa contratada compromete-se a substituir a subcontratada, no prazo máximo de trinta dias, na hipótese de extinção da subcontratação, mantendo o percentual originalmente subcontratado até a sua execução total, notificando o órgão ou entidade contratante, sob pena de rescisão, sem prejuízo das sanções cabíveis, ou demonstrar a inviabilidade da substituição, em que ficará responsável pela execução da parcela originalmente subcontratada.

8.8.9. A empresa contratada responsabiliza-se pela padronização, compatibilidade, gerenciamento centralizado e qualidade da subcontratação.

8.8.10. As empresas subcontratadas também devem comprovar, perante o DER-DF que estão em situação regular, fiscal e previdenciária e que entre seus diretores, responsáveis técnicos ou sócios não constam funcionários, empregados ou ocupantes de cargo comissionado no DER-DF.

8.8.11. Nos termos dos arts. 47 e 48, inciso II da Lei Complementar Federal nº 123/2006 c/c art. 27 da Lei Distrital nº 4.611/2011 e art. 9º do Decreto Distrital nº 35.592/2014, a licitante vencedora DEVERÁ subcontratar, compulsoriamente, entidade(s) preferencial(is), assim considerada(s) a(s) microempresa(s), empresa(s) de pequeno porte e microempreendedor(es) individual(is), nos exatos

termos do que dispõem o art. 3º da Lei Complementar Federal nº 123/2006, para execução de, no mínimo, 5% (cinco por cento) e de, no máximo, 15% (quinze por cento) do valor do objeto contratado.

8.8.12. O licitante deverá indicar a(s) entidade(s) preferencial(ais), mencionada(s) no item 8.8.11, que subcontratará, com a descrição dos bens e serviços a serem fornecidos e seus respectivos valores, conforme o Proposta de Preços, item III deste Edital.

8.8.13. Do percentual de que trata o item 8.8.1 será deduzido o percentual de subcontratação compulsória de que trata o item 8.8.11.

8.8.14. A CONTRATADA ficará responsável por verificar a habilitação das subcontratações que realizar, sem prejuízo da fiscalização sob responsabilidade do CONTRATANTE, e será responsável pelo adimplemento integral do contrato.

8.8.15. Assinado o contrato, serão emitidas as Notas de Empenho em favor da CONTRATADA e, no caso da(s) entidade(s) preferencial(is), subcontratadas compulsoriamente, também empenho direto em favor dessa(s).

8.8.16. No pagamento de cada etapa ou parcela, será verificada a regularidade com a seguridade social e o cumprimento das obrigações trabalhistas da contratada e da(s) subcontratada(s) em relação ao efetivo de pessoal que contratar.

8.8.17. No caso da(s) entidade(s) preferencial(is) subcontratada(s), será concedido, se necessário, o direito de saneamento a que se refere a Lei Distrital nº 4.611/2011.

8.8.18. A CONTRATADA deverá substituir a subcontratada, na parcela referente à subcontratação compulsória, no prazo máximo de 30 (trinta) dias, na hipótese de extinção da subcontratação, salvo se demonstrar a inviabilidade da substituição.

8.8.19. A extinção da subcontratação que se refere o item anterior deverá ser justificada e comunicada à Administração no prazo de até 48 (quarenta e oito) horas.

8.8.20. A CONTRATADA responsabilizar-se-á pela padronização, compatibilidade, gerenciamento centralizado e qualidade da subcontratação, podendo recomendar ao CONTRATANTE, justificadamente, suspensão ou glosa de pagamentos.

8.8.21. Não se aplica a exigência de subcontratação compulsória:

- a) quando o licitante for entidade preferencial; ou
- b) no caso de consórcio, quando pelo menos uma das empresas consorciadas for entidade preferencial, e sua respectiva participação estiver no limite previsto no item 8.8.

8.8.22. Não poderá ser objeto de subcontratação os serviços constantes da habilitação técnico-operacional, constante no item 3.4.3 do Edital.

8.8.23. A Administração Local da obra será paga proporcional à execução financeira do objeto contratado, com fundamento no art. 37, inciso XXI, da Constituição Federal, Decisão TCDF nº

3370/2017, Despacho Singular nº 132/2019 – GCMA, ratificado pela Decisão nº 2066/2020, e Acórdão TCU n.º 2.622/2013 – Plenário.

IX - DOS PRAZOS, DA EXECUÇÃO E DA FISCALIZAÇÃO

9.1. O prazo total de execução das obras será de **180 (cento e oitenta) dias consecutivos** no máximo, contados do dia de recebimento da Ordem de Serviços.

9.2. A Instrução de Serviços será expedida na data da assinatura do contrato, e neste mesmo dia entregue ao contratado.

9.3. O DER-DF designará fiscal para acompanhar a execução da obra, cabendo-lhe:

a) verificar e informar se o custo e o andamento dos serviços se desenvolvem de acordo com a ordem de serviço, com o cronograma físico-financeiro definitivo, com os termos do contrato, do projeto, do orçamento, com as normas e especificações de serviços do DER-DF;

b) efetuar as medições e atestar as faturas apresentadas ao DER-DF para pagamento, glosá-las ou devolvê-las quando apresentarem erros ou falta de documentação;

c) solicitar ao chefe imediato, sempre que necessário, parecer de especialista, relativo ao objeto do contrato e a quaisquer outras dúvidas inerentes à execução dos serviços;

d) solicitar e acompanhar os ensaios tecnológicos dos serviços, visando os respectivos laudos;

e) atestar o bom estado de conservação das placas da obra;

f) entregar à chefia imediata o Livro de Ordem de Obras e demais documentos pertinentes à obra, no prazo de até 05 (cinco) dias úteis após a sua conclusão;

g) propor a suspensão das obras e serviços, sem prejuízo das penalidades a que ficar sujeita a CONTRATADA, e sem que esta tenha direito a qualquer indenização, no caso de não ser atendida dentro de 48 (quarenta e oito) horas, a contar da notificação correspondente;

h) solicitar aditamentos ao contrato antes do término do seu prazo de execução sob pena de responsabilidade por eventual extinção do contrato.

9.4. As relações mútuas entre o DER-DF e a CONTRATADA serão mantidas por intermédio da fiscalização.

9.5. A CONTRATADA não poderá alegar, em hipótese alguma, como justificativa ou defesa, desconhecimento, incompreensão, dúvidas ou esquecimento das cláusulas e condições do contrato, bem como de tudo o que estiver contido no projeto, nas normas, especificações e métodos citados.

9.6. Constituem obrigações e responsabilidades da CONTRATADA:

a) efetuar o registro do contrato no CREA/DF, nos termos exigidos pela Lei n.º 6.496, de 07/12/77;

b) providenciar, às suas expensas, toda a sinalização necessária à realização da obra;

c) fornecer instalações adequadas à fiscalização;

- d) instalar placa(s) de acordo com o(s) modelo(s) fornecido(s) pelo DER-DF e no local indicado pela fiscalização, mantendo-a em bom estado de conservação durante toda a obra. Os títulos das placas serão determinados pela fiscalização.
- e) cumprir e fazer cumprir as normas sobre medicina e segurança do trabalho;
- f) recolher os tributos, taxas, impostos e contribuições sociais, que incidam ou venham a incidir sobre o objeto contratado;
- g) fornecer o Livro de Ordem de Obras de acordo com o modelo do DER-DF;
- h) aceitar, nas mesmas condições contratuais, inclusive em relação ao preço, os acréscimos e supressões que se fizerem no objeto contratado, respeitado os limites indicados no Art. 65, § 1º da lei 8.666/93;
- i) remover, ao final da obra, o entulho e as sobras dos materiais, promovendo a limpeza da obra;
- j) responder pelos danos causados direta ou indiretamente ao DER-DF ou a terceiros, decorrentes de sua culpa ou dolo na execução do objeto licitado, não excluindo ou reduzindo essa responsabilidade em razão da fiscalização do DER-DF;
- k) atender às determinações expressa da fiscalização;
- l) responder pelos encargos trabalhistas, previdenciários, fiscais e comerciais resultantes da execução do objeto licitado;
- m) manter o quadro de pessoal empregado na obra constituído de pessoas competentes, hábeis e disciplinadas, qualquer que seja a sua função, cargo ou atividade, registrado de acordo com a legislação vigente ter registro em carteira de trabalho;
- n) por acidentes de trânsito ocorrido em área contígua à obra, decorrentes da falta de sinalização diuturna e de dispositivos de segurança adequados à execução da obra;
- o) para liberação da medição final, a contratada deverá apresentar o “AS BUIT” conforme padrão adotado pelo DER-DF.

9.7. O Livro de Ordem de Obras, fornecido e mantido pela CONTRATADA, rubricado por ela e pela fiscalização diariamente, será único e deverá registrar, além dos fatos ocorridos na obra, todas as solicitações e decisões do DER-DF e da CONTRATADA, com as devidas justificativas.

X - DA GARANTIA

10.1. Para assinar o contrato, a adjudicatária deverá prestar garantia de 5% (cinco por cento) do valor deste Contrato, a preços iniciais, sob pena de decair do direito à contratação.

10.2. A garantia poderá ser realizada em uma das seguintes modalidades:

- a) caução em dinheiro;
- b) caução em títulos da dívida pública;

c) carta de fiança bancária, sendo indispensável expressa renúncia, pelo fiador, aos benefícios do artigo 827, do Código Civil de 2002; e

d) seguro garantia.

10.3 - A garantia prestada pela contratada ser-lhe-á restituída ou liberada 30 (trinta) dias após o recebimento definitivo dos serviços, mediante requerimento ao Diretor-Geral do DER/DF.

XI - DAS PENALIDADES

11.1. Em caso de inexecução total ou parcial, ou qualquer outra inadimplência, a contratada estará sujeita, sem prejuízo da responsabilidade civil e criminal, no que couber, garantida prévia defesa, às penalidades previstas no artigo 87, incisos I a IV, da Lei n. 8.666/93.

11.2. No caso de multa prevista no Artigo 86 da Lei de Regência, observar-se-á o disposto no Decreto nº 26.851, de 30/05/2006, publicado no DODF nº 103, de 31/05/2006, pg. 05/07, alterado pelos Decretos nºs 26.993/2006 de 12/07/2006, 27.069/2006 de 14/08/2006 e 36.974/2015 de 14/12/2015.

XII - DO PAGAMENTO

12.1. O pagamento dar-se-á na forma do artigo 40, XIV, "a", da Lei n. 8.666/93, podendo ocorrer em até 10 (dez) dias, contados da data de emissão do respectivo ATESTADO DE EXECUÇÃO pela SUOBRA, através do BRB - Banco de Brasília S/A, via conta única do GDF.

12.2. Ocorrendo atraso no pagamento, desde que a licitante não concorrido de alguma forma para o atraso, o valor devido deverá ser atualizado financeiramente desde a data final do período de adimplemento de cada parcela, até a data do efetivo pagamento. A atualização será feita, tendo como base a variação do INPC, ou outro indicador que venha substituí-lo, proporcionalmente aos dias de atraso.

12.3. Serão admitidas, desde que devidamente justificadas, compensações financeiras e penalizações, por eventuais atrasos, e descontos, por eventuais antecipações de pagamentos.

12.4. O DER/DF pagará à contratada, pelos serviços efetivamente executados, os preços integrantes da proposta aprovada. Fica expressamente estabelecido que os preços incluem todos os custos diretos e indiretos para a execução dos serviços de acordo com as condições previstas neste Edital e demais documentos da licitação, constituindo assim sua única remuneração aos trabalhos contratados e executados.

12.5. A partir do segundo pagamento, as faturas deverão ser acompanhadas de comprovação de pagamento dos salários e Guias de recolhimento, pela contratada, dos encargos sociais relativas ao mês imediatamente anterior.

12.6. A contratada deverá provar, para fins do primeiro pagamento, a Anotação da Responsabilidade Técnica no CREA-DF, nos termos da Resolução n. 425, de 18.12.98, do CONFEA e apresentar comprovante de matrícula das obras no Instituto Nacional de Seguridade Social – INSS.

12.7. Para liquidação, as faturas serão apresentadas devidamente acompanhadas:

I – Certidão Negativa de Débitos Relativos às Contribuições Previdenciárias e às de Terceiros, expedida pela Secretaria da Receita Federal do Brasil (Anexo XI da Portaria Conjunta PGFN/RFB nº 3, de 2.5.2007), observado o disposto no art. 4º do Decreto nº 6.106, de 30.4.2007;

II – Certificado de Regularidade do Fundo de Garantia por Tempo de Serviço – FGTS, fornecido pela CEF – Caixa Econômica Federal, devidamente atualizado (Lei n.º 8.036/90);

III – Prova de regularidade para com a Fazenda Federal mediante apresentação de Certidão Conjunta Negativa de Débitos relativos a Tributos Federais e à Dívida da União, expedida pela Procuradoria Geral da Fazenda Nacional – PGFN ou pela Secretaria da Receita Federal do Brasil, em plena validade;

IV – A empresa sediada, domiciliada ou com filial no Distrito Federal, deverá apresenta, também, prova de quitação com a Fazenda do Distrito Federal (Certidão de Regularidade com a Fazenda do Distrito Federal);

V – Certidão Negativa de Débitos Trabalhistas (CNDT), emitida pelo Tribunal Superior do Trabalho, nos termos da Lei 12.440/2011, em plena validade.

XIII - DO RECEBIMENTO DOS SERVICOS

13.1. Os serviços serão recebidos, após efetuada a limpeza total da área envolvida e formalmente comunicado ao DER/DF, o objeto do contrato será recebido por:

I - Responsável por seu acompanhamento e fiscalização, mediante termo circunstanciado, assinado pelas partes em até 15 (quinze) dias da comunicação escrita da contratada, em caráter provisório;

II - Servidor ou comissão, mediante termo circunstanciado, assinado entre as partes, em até 90 (noventa) dias, comprovada a adequação do objeto aos termos contratuais, em caráter definitivo.

III - até o recebimento definitivo, a obra ficará em estágio de observação para comprovação da qualidade, resistência, segurança e conformidade com os projetos, especificações e dimensionamento e notadamente o que diz respeito a recomposição do meio ambiente (reurbanização).

13.2. O recebimento definitivo não exclui a responsabilidade civil pela segurança dos serviços, consoante Artigo 618 do Código Civil, nem a ética profissional pela perfeita execução do contrato.

13.3. A contratada entregará ao DER/DF, por ocasião da assinatura do Termo de Recebimento Definitivo, todos os documentos de legalização da obra, bem como o "AS BUILT" contendo

eventuais modificações havidas no projeto básico, autorizadas pelo DER/DF, sendo em duas vias, meio físico ou digital.

XIV - DAS DISPOSIÇÕES GERAIS

14.1. Fazem parte integrante deste Edital, os seguintes documentos:

- *Anexo I - Declaração de Responsabilidade Técnica;
- *Anexo II - Carta Proposta de Preços;
- *Anexo III - Modelo – Declaração de não empregar menor;
- *Anexo IV - Declaração para os fins do Decreto nº 39.860, de 30 de maio de 2019.
- *Anexo V - Declaração para Microempresa e Empresa de Pequeno Porte
- *Anexo VI - Declaração de que atende aos requisitos previstos no artigo 2º da Lei Distrital nº 4.770, de 22 de fevereiro de 2012.
- *Anexo VII - Termo de Referência para execução da obra;
- *Anexo VIII - Orçamento estimativo;
- *Anexo IX - Cronograma Financeiro;
- *Anexo X - Minuta de Contrato.

14.2. A participação na licitação implica na integral e incondicional aceitação de todos os termos, cláusulas e condições deste Edital e seus Anexos.

14.3. O DER/DF reserva-se o direito de revogar ou anular a presente Concorrência nas hipóteses previstas em lei, sem que caiba aos licitantes, direito a indenização ou reclamação de qualquer espécie.

14.4. Será exercida ampla fiscalização sobre os serviços contratados, por intermédio de Técnicos devidamente credenciados do DER/DF, devendo a(s) contratada(s) facilitar-lhes o acesso a qualquer dia e hora, fornecendo informações e esclarecimentos e acatando recomendações e restrições.

14.5. Reserva-se à Fiscalização do DER/DF o direito de exigir da contratada o afastamento de qualquer empregado que, a seu juízo, esteja embaraçando a execução dos trabalhos, bem como de qualquer equipamento que não esteja em condições de uso.

14.5.1. Quaisquer Responsáveis Técnicos integrantes da documentação capitulada em 3.4 somente poderão ser substituídos, para execução do contrato, por profissionais devidamente habilitados e detentores de acervos técnicos equivalentes.

14.5.2. A contratada deverá manter seus empregados devidamente identificados e protegidos com equipamentos de proteção individual, bem como observar todas as normas de higiene e segurança do trabalho.

14.6. A contratada assume integral responsabilidade pelo custeio dos trabalhos contratados, quer na parte de material, equipamento ou pessoal, quer nos encargos das Legislações Trabalhista,

Previdenciária ou Fiscal, decorrentes da execução dos mesmos, bem como de indenização por danos que porventura venham causar ao DER/DF ou a terceiros.

14.6.1. Na vigência do contrato, a contratada deverá manter todas as condições que a incluíram no certame.

14.6.2. Deverão ser atendidos os procedimentos contidos no Manual do Imposto de Renda Retido na Fonte, aprovado pela Portaria nº 247/2019, referente ao Decreto nº 36.583/2015, que dispõe sobre procedimentos de execução orçamentário-financeira relativas à retenção e recolhimento do imposto de renda incidente sobre rendimentos pagos pela administração pública direta, autárquica e fundacional do Distrito Federal.

14.7. A contratada providenciará sinalização diuturna adequada para execução de obra, responsabilizando-se por acidentes de trânsito decorrentes de sua ineficácia.

14.8. É de responsabilidade da contratada a observância da Lei n. 1.107, de 13 de junho de 1.996, sujeitando-se a mesma às penalidades previstas no referido diploma legal, por seu descumprimento. O modelo padrão das placas será obtido na GEPRO/SUTEC.

14.9. Deverão ser observadas as disposições contidas no Decreto Distrital nº 40.388, de 14 de janeiro de 2020, referente à Lei nº 6.112/2018 que trata do Programa de Integridade de Pessoas Jurídicas que firmem contratos com a Administração Pública.

14.10. Eventuais omissões do presente Edital serão resolvidas pela Comissão Julgadora Permanente, com base nas normas jurídicas específicas e sob a égide da Lei n. 8.666/93.

14.11. O resultado do julgamento da licitação será afixado no Quadro de Avisos da Gerência de Licitação da Diretoria de Materiais e Serviços, 1º andar do Edifício Sede do DER/DF, sala 102, situado no SAM, Bloco "C", pelo prazo de 05 (cinco) dias úteis, independentemente de sua publicação em órgão da imprensa oficial.

14.12. Os interessados que tiverem dúvidas, de caráter legal ou técnico, na interpretação dos termos deste Edital e seu(s) Anexo(s), poderão obter os esclarecimentos necessários através do(s) telefone(s) (61) 3111-5600/5601/5602/5603, e-mail: dmase@der.df.gov.br, ou pessoalmente no endereço mencionado no item 14.10, no horário de 08:00 às 12:00 horas e de 14:00 as 17:00 horas, de 2ª a 6ª feira.

14.13. CNPJ do DER-DF: 00.070.532.0001-03, Inscrição Estadual: 07.329.525/001-78.

14.14. Havendo irregularidade neste instrumento, entre em contato com a Ouvidoria de Combate à Corrupção, no telefone 0800-6449060.

Brasília, 18 de março de 2021.

Ana Hilda do Carmo Silva
Diretora de Materiais e Serviços

ANEXO I

AO

DEPARTAMENTO DE ESTRADAS DE RODAGEM DO DF-DER/DF.

REF: CONC. N° - DER/DF

DECLARAMOS QUE O(S) ENGENHEIRO(S) ABAIXO RELACIONADO(S) SERÁ(ÃO) O(S) RESPONSÁVEL(EIS) TÉCNICO(S) PELA OBRA DISCRIMINADA NO OBJETO DA CONCORRÊNCIA EM REFERÊNCIA.

1. NOME: CREA N°
ASSINATURA: DATA REGISTRO
ESPECIALIDADE:

2. NOME: CREA N°
ASSINATURA: DATA REGISTRO
ESPECIALIDADE:

3. NOME: CREA N°
ASSINATURA: DATA REGISTRO
ESPECIALIDADE:

4. NOME: CREA N°
ASSINATURA: DATA REGISTRO
ESPECIALIDADE:

TODOS OS PROFISSIONAIS ACIMA RELACIONADOS DEVERÃO COMPROVAR VÍNCULO COM A EMPRESA ATRAVÉS DE CONTRATO DE PRESTAÇÃO DE SERVIÇO CELEBRADO DE ACORDO COM A LEGISLAÇÃO CIVIL, OU POR MEIO DE CÓPIA AUTENTICADA DA CTPS – CARTEIRA DE TRABALHO E PREVIDÊNCIA SOCIAL ACOMPANHADA DE CÓPIA DO REGISTRO DE EMPREGADOS, NO CASO DE EMPREGADO DA LICITANTE, OU POR MEIO DO CONTRATO SOCIAL DA EMPRESA OU CERTIDÃO DE PESSOA JURÍDICA DO CREA, PARA O SÓCIO OU PROPRIETÁRIO.

ANEXO II

CARTA PROPOSTA DE PREÇOS

Ao Departamento de Estradas de Rodagem do DF – DER-DF

Objeto: (definir o objeto de acordo com o Edital)

Ref.: Concorrência nº

Prezados senhores,

Apresentamos e submetemos à apreciação de Vossas Senhorias nossa proposta de preços relativa à licitação em epígrafe, assumindo inteira responsabilidade por quaisquer erros ou omissões que venham a ser verificados na sua preparação.

Declaramos concordar com os termos do Edital referente a esta licitação e que esta Empresa acatará integralmente qualquer decisão que venha a ser tomada pelo DER-DF quanto à qualificação apenas dos licitantes que haja atendido as condições estabelecidas e demonstrem integral possibilidade de executarem as obras previstas.

O nosso coeficiente multiplicador “K” é de -----,----- (___vírgula___) a ser aplicado sobre os preços unitários constantes dos orçamentos do Anexo VIII do Edital, para materiais aplicados e serviços.

Para atender o disposto no artigo 1º do decreto 14.122 de 19 de agosto de 1992, o valor estimado do ISS compreendido no preço proposto é de R\$......(.....).

Encontra-se anexo o cronograma físico-financeiro provisório da obra.

Declaramos que em nosso preço obtido com o coeficiente multiplicador “K” estão incluídos todos os custos diretos e indiretos para perfeita execução das obras, inclusive as despesas com materiais, mão-de-obra especializada ou não, eventual elaboração de desenhos e projetos, seguros em geral, equipamentos auxiliares, ferramentas, encargos da legislação social trabalhista, previdenciária, da infortúnica do trabalho e responsabilidade civil por quaisquer danos causados a terceiros ou

dispêndios resultantes de impostos, taxas, regulamentos e posturas municipais, estaduais e federais, enfim, tudo o que for necessário para a execução total e completa das obras civis e das obras complementares, conforme projetos e especificações constantes do Edital, sem que nos caiba, em qualquer caso, direito regressivo em relação ao DER-DF.

Registramos ainda, que o coeficiente multiplicador “K” apresentado por esta empresa, nesta licitação, contempla o pagamento de impostos de quaisquer natureza, com suas respectivas alíquotas definidas na legislação vigente, e o desconto apresentado sobre o valor orçado pelo DER-DF neste processo licitatório, incidirá sobre os demais itens de obras, materiais ou serviços constantes das planilhas do Anexo V.

Comprometemo-nos a executar eventuais serviços, bem como fornecimento de materiais, não constantes do Edital, mas inerentes à natureza dos serviços contratados. Estes serviços/materiais terão seus custos unitários determinados pelo uso obrigatório da Planilha de Preços e Serviços do DER-DF. Para serviços não constantes da Planilha de Preços e Serviços do DER-DF, os custos unitários serão especificados e orçados pelo DER-DF e serão executados e pagos de acordo com o serviço/material efetivamente executado/fornecido, com aplicação do coeficiente K por nós proposto.

Declaramos que nos sujeitamos às condições do Edital e que temos pleno conhecimento do local das obras.

O prazo de execução total das obras é de ____ () dias corridos.

O prazo de validade desta proposta é de 60 (sessenta) dias corridos, contados a partir da data de abertura da licitação.

Acompanham a nossa proposta de preços os documentos previstos neste Edital, bem como todos os demais julgados oportunos para perfeita compreensão e avaliação da proposta.

Utilizaremos os equipamentos necessários a perfeita execução da obra e a equipe técnica/administrativa que forem necessários para a perfeita execução dos serviços, comprometendo-nos, desde já, a substituir ou aumentar a quantidade dos equipamentos e do pessoal, desde que assim o exija a fiscalização do DER-DF.

Na execução dos serviços observaremos rigorosamente as especificações das normas técnicas brasileiras ou qualquer outra norma que garanta a qualidade igual ou superior, bem como as recomendações e instruções da fiscalização do DER-DF, assumindo, desde já, a integral responsabilidade pela perfeita realização dos trabalhos, de conformidade com as normas mencionadas.

Registramos ainda, que o coeficiente multiplicador “K” apresentado por esta empresa, nesta licitação, contempla o pagamento de impostos de quaisquer natureza, com suas respectivas alíquotas definidas na legislação vigente, e o desconto apresentado sobre o valor orçado pelo DER-DF neste processo licitatório, incidirá sobre os demais itens de obras, materiais ou serviços constantes das planilhas do Anexo V.

Atenciosamente,

Carimbo, nome e assinatura do responsável legal

ANEXO III

**MODELO DE DECLARAÇÃO DE CUMPRIMENTO DO DISPOSTO NO INCISO XXXIII
DO ART. 7º DA CONSTITUIÇÃO FEDERAL**

Ref.: (identificação da licitação)

_____, inscrito no CNPJ nº _____, por intermédio de seu representante legal o(a) Sr(a) _____, portador(a) da Carteira de Identidade nº _____ e do CPF nº _____, DECLARA, para fins do disposto no inc. V do art. 27 da Lei nº 8.666 de 21 de junho de 1993, acrescido pela Lei nº 9.854, de 27 de outubro de 1999, que não emprega menor de dezoito anos em trabalho noturno, perigoso ou insalubre e não emprega menor de dezesseis anos.

Ressalva: emprega menor, a partir de catorze anos, na condição de aprendiz (*).

(data)

(representante legal)

Observação: em caso afirmativo, assinalar a ressalva acima.

ANEXO IV

DECLARAÇÃO PARA OS FINS DO DECRETO Nº 39.860, DE 30 DE MAIO DE 2019

ÓRGÃO/ENTIDADE
PROCESSO
MODALIDADE DE LICITAÇÃO
NÚMERO DA LICITAÇÃO
L I C I T A N T E
CNPJ/CPF
INSCRIÇÃO ESTADUAL/DISTRITAL
REPRESENTANTE LEGAL
CPF

A pessoa física ou jurídica acima identificada, por intermédio de seu representante legal, declara que não incorre nas vedações previstas no art. 9º da Lei nº 8.666, de 21 de junho de 1993, e no art. 1º do Decreto nº 39.860, de 30 de maio de 2019. Essa declaração é a expressão da verdade, sob as penas da lei.

Brasília, _____, de _____ de _____.

Assinatura

ANEXO V

MODELO DE DECLARAÇÃO PARA MICROEMPRESA E EMPRESA DE PEQUENO PORTE

....., inscrita no CNPJ nº....., por intermédio de seu representante legal o(a) Sr. (a)....., portador(a) da Carteira de Identidade nº.....e o CPF nº....., DECLARA, para fins legais, sob as penas da lei, de que cumpre os requisitos legais para a qualificação como microempresa ou empresa de pequeno porte nas condições do Estatuto Nacional da Microempresa e da Empresa de Pequeno Porte, instituído pela Lei Complementar nº. 123, de 14 de dezembro de 2006, em especial quanto ao seu art. 3º, e que está apta a usufruir do tratamento favorecido estabelecido nos art. 42 a 49 da referida Lei Complementar, e que não se enquadra nas situações relacionadas no §4º do art. 3º da citada Lei Complementar.

Representante Legal

ANEXO VI

Declaro de que atendo aos requisitos previstos no artigo 2º da Lei Distrital nº 4.770, de 22 de fevereiro de 2012.

Representante Legal

Assinatura

ANEXO VII

TERMO DE REFERÊNCIA



TERMO DE REFERÊNCIA PARA DUPLICAÇÃO DA DF-250

Rodovia: DF-250

Subtrechos: ENTR. BR-479(A)/DF-001/DF-015 AO KM 5,3 (ACESSO A SOBRADINHO DOS MELOS)

Julho/2021

Quadro Resumo da Obra	
Obra	Duplicação da Rodovia
Rodovia	DF-250
Trecho	250EDF0010 / 250EDF0020
Serviços a serem executados	Terraplenagem Pavimentação Serviços de Drenagem Sinalização horizontal e vertical Paisagismo Obras Complementares Canteiro de Obras Ciclovias
Prazo de Execução	180 (cento e oitenta) dias consecutivos
Largura	Pista Dupla: 02 faixas de rolamento em um único sentido com 3,50m de largura (cada), 3,00m de acostamento e 0,50m de segurança (à esquerda)
Extensão	5,9 km
Valor da obra	R\$ 15.748.120,73 (quinze milhões setecentos e quarenta e oito mil cento e vinte reais e setenta e três centavos)

1. INTRODUÇÃO

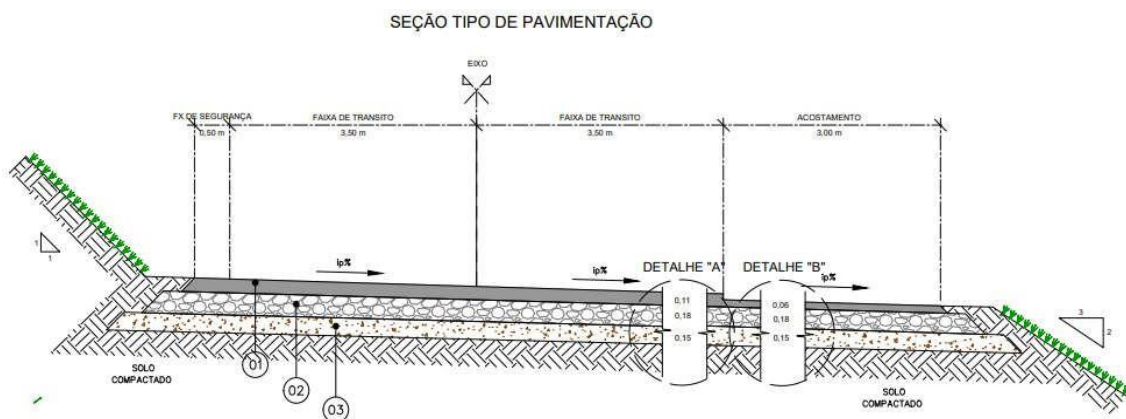
O presente documento tem por finalidade fornecer os elementos técnicos compreendendo as especificações, os quantitativos e o orçamento com vistas à licitação e execução das obras de implantação da duplicação da rodovia DF-250, no trecho compreendido entre a DF-001/DF-015 e o acesso a Sobradinho dos Melos, com extensão de 5,9 km. Os serviços a serem executados são: terraplenagem, pavimentação, drenagem, sinalização horizontal e vertical, obras complementares, paisagismo e canteiro de obras.

Especificações Técnicas – Seção Típica:

Trecho: Entroncamento DF-001/DF-015 - Acesso ao Condomínio Sobradinho dos Melos

Extensão: 5.300 m

Seção transversal: 02 faixas de rolamento em um único sentido com 3,50m de largura (cada), 3,00m de acostamento e 0,50m de segurança (à esquerda)



NOTAS:

- 01 – MEDIDAS ESTÃO EM METRO EXCETO ONDE INDICADO.
- 02 – NA IMPLANTAÇÃO DAS ESTRUTURAS DO PAVIMENTO DEVEM SER SEGUIDAS AS ESPECIFICAÇÕES E FAIXAS GRANULOMETRICAS INDICADAS NO RELATORIO DE PAVIMENTO, SEM O QUE O DIMENSIONAMENTO DA ESTRUTURA DO PAVIMENTO PERCA A VALIDADE.
- 03 – O FUNDO DA CAIXA DO PAVIMENTO (SUBLEITO), BEM COMO OS MATERIAIS CONSTITUINTES DAS CAMADAS DE PAVIMENTOS DEVEM ESTAR ISENTOS DE MATÉRIA ORGÂNICA.
- 04 – O LENÇOL D'ÁGUA SUBTERRÂNEO DEVERÁ ESTAR REBAIXADO A PELO MENOS 1,50m EM RELAÇÃO A COTA DA FUNDAÇÃO DO PAVIMENTO.
- 05 – O SUBLEITO DEVERÁ APRESENTAR $CBR \geq CBR(P)$ E EXPANSÃO $\leq 2\%$; A CAMADA FINAL DA TERRAPLENAGEM DEVERÁ TER ESPESURA DE 60cm E SER COMPACTADA 100% NA ENERGIA DO PI.
- 06 – CASO O MATERIAL CONSTITUINTE DO SUBLEITO OU DA CAMADA FINAL DE TERRAPLENAGEM NÃO ATINJA O VALOR PRECONIZADO E/OU APRESENTE ELEVADA EXPANSÃO, DEVE SE PROCEDER A SUBSTITUIÇÃO DO MATERIAL POR MATERIAL COM $CBR > CBR(P)$ E EXPANSÃO $\leq 2\%$.

Figura 1 Seção Transversal Tipo - Fonte: DER/DF

2. ESPECIFICAÇÕES

Os serviços serão executados de acordo com os projetos a serem fornecidos pelo DER/DF, as Especificações Gerais para Obras Rodoviárias do Departamento Nacional de Infraestrutura de

Transporte (DNIT), as Normas Técnicas da Associação Brasileira de Notas Técnicas (ABNT), bem como as orientações da Fiscalização deste Departamento. As especificações/normas técnicas DNIT, ABNT, devem prevalecer, onde houver divergência, àquelas previstas nos projetos fornecidos.

O local onde está inserida a referida rodovia distrital trata-se de uma área de expansão urbana, com um Trânsito Médio Diário (TMD) estimado em 22.114 veículos para o trecho 250EDF0010 e de 8.055 veículos para o Trecho 250EDF0020, de acordo com o Sistema Rodoviário do Distrito Federal do ano de 2018.

2.1 CUIDADOS AMBIENTAIS

A execução de obras rodoviárias apresenta alguns impactos sobre o meio ambiente, como alteração do sistema natural de drenagem e a degradação do solo. Assim, visando obter a adoção de boas práticas ambientais nas obras executadas pelo DER-DF e atendendo as exigências do Órgão licenciador e fiscalizador do meio ambiente no Distrito Federal, a CONTRATADA deverá dispor, durante toda a realização da obra, de 01 (um) Engenheiro Florestal, com alocação de 4,0 horas/dia, e 01 (um) Técnico Ambiental, com alocação de 8,0 horas/dia, os quais serão quantificados no orçamento proposto pelo Órgão (Memorando Nº 82/2014 – DIMAM /SISDOC Nº 14052/2014, incorporado ao SEI sob nº 20936832).

Ao Engenheiro Florestal e Técnico Ambiental caberá todo o monitoramento ambiental durante a realização da obra, bem como controle do cumprimento de todas as condicionantes ambientais estabelecidas pelo Órgão Licenciador do Meio Ambiente. Os resultados das atividades de monitoramento/controle e recuperação ambientais deverão ser apresentados em forma de Relatórios periódicos.

À equipe de profissionais de Meio Ambiente, cabe a implementação e intervenção, junto à equipe de obra da CONTRATADA, para que as atividades, descritas no Memorial Descritivo – Ambiental, propostas para prevenção, correção, mitigação e compensação ambiental, sejam efetivamente desenvolvidas e registradas.

Para cumprir as exigências do Órgão licenciador e fiscalizador do meio ambiente no Distrito Federal, tendo em vista os potenciais impactos ambientais desencadeados durante a execução da obra de implantação da pavimentação, deverão ser adotadas pela CONTRATADA as seguintes medidas para cada uma das atividades:

2.1.1 Instalação do Canteiro de Obras e Desmobilização

- O canteiro de obras não poderá situar-se próximo às nascentes de cursos d'água;

- Tomar medidas de segurança contra o derramamento de óleo combustível e lubrificante e na disposição adequada do lixo e do esgoto sanitário, de modo a não poluir o lençol freático;
- Manter úmidas as superfícies sujeitas à poeira levantada pelo tráfego;
- O solo orgânico (camada superficial que contém matéria orgânica, nutrientes minerais e microrganismos) raspado das áreas a serem utilizadas deverá ser acumulado em área não sujeita a erosão e re-espalhado após a desmobilização do canteiro;
- Executar a limpeza total do canteiro/pátio após a conclusão das obras, particularmente das áreas usadas para estoque de agregados e de asfalto e recolher os tanques de materiais betuminosos, tambores e outros materiais inservíveis e dispô-los em locais aprovados pelo DER/DF e pelo Órgão Ambiental;
- Restaurar o uso original das áreas utilizadas para pátio de máquinas ou instalações ao término das obras.

Obs: É obrigação da CONTRATADA, a obtenção de todas as autorizações, bem como o licenciamento ambiental, necessários à instalação do Canteiro de Obras.

2.1.2 Desmatamento e limpeza do terreno e abertura de caminhos de serviços

- Limitar o desmatamento e a limpeza ao mínimo necessário às operações de construção e segurança do tráfego;
- Efetuar a remoção ou uso controlado dos restos vegetais da operação de desmatamento;
- Utilizar o solo orgânico removido do local da obra como reserva para recuperação das áreas exploradas para a construção;
- Implantar os caminhos de serviço e desvios caso necessário, preferencialmente dentro da faixa de domínio;
- Efetuar a recuperação da vegetação nas áreas utilizadas para implantação dos caminhos de serviço e desvios;
- Demolir as obras provisórias, desimpedindo o escoamento nos talwegues e evitando a formação de caminhos preferenciais para a água.

2.1.3 Terraplenagem e Caixa de Empréstimo/Bota-espera

- Executar uma eficiente sinalização na obra para a proteção do tráfego na via existente e efetuar o controle de velocidade dos caminhões caçamba;
- Executar permanente aspersão de água nos trechos poeirentos para eliminação de nuvens de poeira, visando à prevenção de acidentes e redução da poluição do ar em áreas habitadas;
- Na operação de desmatamento e limpeza das áreas de empréstimo/bota-espera, estocar o

solo orgânico para a posterior recuperação dessas áreas, que deverá ser disposto em leira e a uma distância mínima de cinco metros da frente da escavação, para que não seja utilizado, indevidamente, durante a operação de suavização dos taludes;

- Os locais de bota-fora deverão ser indicados pela fiscalização do DER/DF e deverão ser recompostos ambientalmente após o depósito dos materiais;
- Efetuar a recuperação das caixas de empréstimo/bota-espera de acordo com as exigências do órgão licenciador e fiscalizador do meio ambiente no Distrito Federal, obedecendo aos seguintes passos:
 - Suavização dos taludes (1V: 4H); Construção de terraços (eventual); Escarificação do fundo da caixa; Retorno do solo orgânico;
 - Calagem com pó de calcário (2,0 t/ha com PRNT 100%), adubação química com NPK – formulação granulada 4:14:8 (500 kg/ha) e gradagem com grade aradora;
 - Plantio de sementes de gramíneas (11 kg/ha) consorciadas a leguminosas (5,0 kg/ha), preferencialmente, no início da estação chuvosa;
 - O(s) local (ais) definido(s) para receber (em) os eventuais bota fora deverá (ão) ser previamente autorizados pelo Órgão Ambiental e pela Fiscalização;
 - O serviço de carga e transporte, por meio de caminhão, do material excedente proveniente da escavação, até o bota fora, a ser indicado pela Fiscalização, só poderá ser executado, excepcionalmente, depois de devidamente autorizado em Diário de Obras pela Fiscalização;
 - A(s) área(s) de bota-fora não poderá(ão) modificar o escoamento natural da água proveniente da chuva;
 - A(s) área(s) de bota-fora deverá(ão) ser(em) reconformada(s) de modo a permitir usos alternativos posteriores, a partir da reabilitação ambiental das mesmas.

2.1.4 Exploração de Ocorrências de Materiais para Infraestrutura de Pavimento

- Estocar o solo orgânico removido na operação de desmatamento e limpeza, para sua posterior utilização na recuperação da área;
- A leira de solo orgânico deverá ser mantida com um afastamento mínimo de cinco metros da frente da escavação para que não seja utilizado, indevidamente, durante a suavização dos taludes;
- Tomar cuidados no transporte de solo até a obra e evitar o excesso de carregamento dos caminhões, cobrindo-se o material com lonas para evitar o pó e a queda de fragmentos na pista;
- Executar uma eficiente sinalização na obra para a proteção do tráfego na via existente,

bem como controle de velocidade dos caminhões caçamba entre a jazida e a obra;

- Umedecer por meio de caminhão pipa, os trechos poeirentos da estrada não pavimentada de acesso à jazida, principalmente nas passagens por áreas habitadas;
- Efetuar a recuperação da área explorada, de acordo com as exigências do órgão licenciador e fiscalizador do meio ambiente no Distrito Federal, obedecendo aos seguintes passos:
 - Suavização dos taludes (1V: 4H); Construção de terraços; Escarificação do fundo da escavação; Retorno do solo orgânico;
 - Calagem com pó de calcário (2,0 t/ha com PRNT 100%), adubação química com NPK - formulação granulada 4:14:8 (1000 kg/ha) e gradagem com grade aradora;
 - Plantio de mudas (15 un/ha) e de sementes de gramíneas, consorciadas a leguminosas, preferencialmente, no início da estação chuvosa.

Obs: o material terroso a ser empregado nos serviços de terraplenagem, deverá ser obtido de empréstimos junto à própria faixa de domínio e/ou poderá ser obtido junto a cortes que venham a ser realizados na obra. Para a composição da estrutura do pavimento da rodovia, está prevista a utilização das áreas de interesse indicadas no Projeto (elaborado pela STE – Serviços Técnicos de Engenharia).

2.1.5 Exploração de Ocorrência para Superestrutura do Pavimento – Revestimento

- Estocar adequadamente os materiais a serem utilizados, inclusive os de remoções;
- Depositar os materiais não utilizados ou remoções em locais adequados. Quando não reaproveitados, dispensar-lhes tratamento equivalente aos bota-foras: disposição em local definido pelo DER/DF, conformar a superfície do local de deposição e proceder à recomposição da cobertura vegetal da área;
- Todo material oriundo de possível Fresagem do pavimento existente ou de limpeza deverá ser depositado Parque Rodoviário, localizado a 15km do ponto médio da obra em questão;
- No transporte de materiais asfálticos, obedecer às normas existentes para o transporte de cargas perigosas – Decreto nº 96.044, de 18/05/88 e Portaria nº 291, de 31/05/88, e
- Utilizar materiais granulares (areia e pétreos) somente de jazidas ou pedreiras licenciadas pelo órgão ambiental e aprovados pelo DER/DF.

Obs.: 1) Os veículos utilizados no transporte de materiais que porventura trafegam em vias públicas pavimentadas ou não deverão circular com a carroceria coberta por lona ou outro material que proporcione idêntica vedação sujeitando o infrator, no caso do descumprimento, às penas cominadas no Decreto nº 17.156/96, de 21/02 /96.

2) A não observância de qualquer uma destas recomendações anteriores poderá acarretar embargo da obra ou aplicação de outra penalidade pelo Órgão licenciador e fiscalizador do meio ambiente no Distrito Federal.

2.1.6 Outras Medidas Preventivas/Corretivas/Mitigadoras

- Instruir todos os funcionários sobre as questões ambientais básicas da obra, inclusive as medidas de controle dos impactos ambientais inerentes às respectivas funções;
- Enfatizar aos funcionários fumantes para não descartarem “bitucas” de cigarro sobre a vegetação e certificarem-se que as “bitucas” estão apagadas ao descartá-las, evitando-se a ocorrência de incêndios;
- Instruir e orientar os operários quanto à proibição da perseguição, caça, captura, apanha ou morte de animais silvestres, prática tipificada como crime ambiental, fazendo assim com que a fauna não seja perturbada, porém em caso de encontro com animais silvestres ou peçonhentos, deve-se acionar a Polícia Militar através do telefone 190, pois essa corporação possui uma unidade especializada no manejo de fauna silvestre – o Batalhão de Polícia Militar Ambiental, assim como também o IBRAM devem ser comunicados;
- Evitar a geração desnecessária de resíduos sólidos;
- Manejar os resíduos sólidos inevitavelmente gerados para não poluir o solo e o ar, segregando, acondicionando, armazenando e destinando adequadamente os rejeitos gerados, devendo ser orientado como segregar os resíduos da construção civil (separado em suas 4 classes) e em resíduos sólidos urbanos (orgânicos e secos), de forma a manejá-los de acordo com o seu enquadramento;
- Acondicionar os resíduos orgânicos em lixeiras com tampa, identificadas e, diariamente, recolher o conteúdo dessas lixeiras, armazená-los em “containers” marrom com tampa, que deve ser mantido fechado até a coleta por caminhões próprios para transporte, com a carga coberta até o aterro sanitário, evitando assim a atração de animais sinantrópicos e a geração de odores desagradáveis;
- Acondicionar os resíduos secos em lixeiras com tampa, identificadas e, sempre que necessário, recolher o conteúdo dessas lixeiras, armazená-los em containers verde com tampa, que deve ser mantido fechado e remetido para cooperativas de reciclagem cadastradas no SLU;

- Proceder a destinação e transporte dos resíduos do Concreto Asfáltico Usinado a Quente - CAUQ, conforme CONAMA nº 307/2002, os quais deverão ser reutilizados ou reciclados na forma de agregados ou encaminhados às áreas de aterro de resíduos da construção civil, sendo disposto de modo a permitir a sua utilização ou reciclagem futura;
- Proibir a queima de quaisquer resíduos sólidos;
- Efetuar manutenções preventivas em toda a frota para manter as máquinas, veículos e equipamentos utilizados na obra regularmente revisados, de forma que os seus motores não gerem ruídos excessivos ou emitam gases acima dos níveis máximos permitidos, queimem o mínimo necessário de combustível, bem como não haja o vazamento de quaisquer fluidos;
- Restringir o uso de fogo apenas às atividades imprescindíveis e adotando os devidos cuidados, não devendo montar fogueiras, visando evitar a incidência de incêndios florestais, observando ainda que ao terminar qualquer uso do fogo, certificar-se que a fonte de calor foi extinta para que não inicie qualquer foco de incêndio;
- Não instalar depósitos de ligante betuminoso próximo a rios, nascentes e campos de murundus, caso seja necessário o seu armazenamento;
- Limitar a aplicação dos produtos químicos de pavimentação ao leito da rodovia, construindo estruturas de contenção que evitem o escoamento desses produtos químicos para rios e áreas de nascente/campos de murundus;
- Utilizar a quantidade de água necessária para as atividades da obra, evitando-se o desperdício, instruindo os operários em relação ao uso adequado da água;
- Definir normas de conduta de condução de veículos visando emitir menos ruídos e orientar os motoristas de caminhões, de veículos e os operadores das máquinas utilizadas na obra acerca da velocidade máxima e a prática de direção defensiva, visando evitar a ocorrência de acidentes, o atropelamento de animais silvestres e a suspensão de poeira com o tráfego de veículos;
- Definir normas de condutas para os trabalhadores das obras quando estiverem próximos às áreas naturais consideradas possíveis habitats da fauna;
- Efetuar a limpeza e retirada de instalações sanitárias de todos os locais ocupados pelas obras e áreas de apoio, após seu término;
- Criar e estabelecer uma rotina operacional de reciclagem de resíduos gerados pela obra;
- Limitar a retirada da cobertura vegetal, especialmente as árvores, somente nos trechos demarcados da ADA para evitar o abate desnecessário da cobertura vegetal e a exposição do solo às intempéries;
- Retirar a vegetação de forma gradativa, segmentando a obra em trechos visando evitar a

exposição prolongada do solo às intempéries;

- Construir acessos alternativos nos trechos onde a obra interfira com o acesso às propriedades rurais;
- Comunicar previamente as eventuais necessidades de interrupção do tráfego.

2.2 SERVIÇOS DE TERRAPLENAGEM

2.2.1 Remoção da Cobertura Arbustiva

Compreende o corte e a retirada da vegetação arbustiva existente sobre o solo de influência da obra, incluindo o seu enleiramento, seguido de exploração e utilização adequada. A remoção e o transporte de material proveniente do desmatamento, destocamento e limpeza que não possui características de material lenhoso deverá ser depositado em local apropriado, na própria obra, já o material lenhoso proveniente do desmatamento deve ser cortado em troncos de aproximadamente 1 (um) metro linear e transportado Parque Rodoviário

Os procedimentos gerais para esses serviços deverão obedecer à especificação descritas no Plano de Supressão Vegetal, constante dos Relatórios dos Levantamentos Florísticos.

O material lenhoso inventariado (toras e toretes), tanto da área de implantação da obra de duplicação da DF- 250, como das caixas de empréstimo e da área a ser recuperada na faixa de domínio deverá ser encaminhado ao Pátio de Estocagem do DER/DF, localizado no Parque Rodoviário, após a emissão do Documento de Origem Florestal - DOF.

A emissão do Documento de Origem Vegetal – DOF é de responsabilidade da DIMAM/SUTEC/DER-DF.

2.2.2 Remoção e Estocagem do Solo Orgânico

Compreende a retirada de camada superficial de solo, que contém matéria orgânica, nutrientes minerais e microrganismos, presente nas áreas destinadas a implantação da Duplicação e nas áreas de interesse para movimentação de solos. Este material juntamente com os restos da vegetação (folhas, pequenos galhos, capim), deverá ser reutilizado, na recuperação das áreas de interesse, utilizadas na obra e/ou espalhado dentro da faixa de domínio da DF-250.

Estas leiras deverão estar dispostas de forma paralela e distância mínima de 2,0 m (dois metros) do *off-set* do corpo estradal e de 5,0 m (cinco metros) dos taludes das caixas de empréstimos.

Os procedimentos gerais para esses serviços deverão obedecer à especificação DNIT 104/2009-ES.

O serviço será medido pela área executada, em metros quadrados (m²).

2.2.3 Aterros

Os aterros serão construídos de acordo com a especificação DNIT 108/2009-ES. O material será obtido de cortes e/ou de áreas de interesse para movimentação de solo (caixas de empréstimo/bota-espera/bota-dentro), conforme indicado em projeto, e compactado com grau mínimo de 100% do método DNIT 164/2013 ME, sendo as últimas três camadas, com espessura de 20 cm cada, compactadas com grau mínimo de 100% do método DNIT 164/2013 ME (energia intermediária).

O corpo de aterro, segundo a definição da Norma DNIT 108/2009-ES, é a parte do aterro situada sobre o terreno natural até 0,60 m abaixo da cota correspondente ao greide de terraplenagem. O material constituinte desta camada deverá apresentar capacidade de suporte com Índice de Suporte Califórnia – ISC $\geq 2,0\%$ e expansibilidade menor ou igual a 4,0%. Ainda, deverá apresentar um grau de compactação igual ou superior a 100%, na energia de compactação normal.

Em relação à verificação da umidade da referida camada, o teor de umidade presente na mesma, poderá apresentar desvio de umidade de $\pm 3,0\%$, em relação à umidade ótima obtida de compactação. **Em hipótese alguma, será aceito para fins de liberação de camada a utilização do Umidímetro *SPEEDY***, devendo ser realizado, em substituição, o Ensaio de Umidade pelo Método Expedito da Frigideira e/ou Método da Estufa. Caso haja a intenção de utilizar outro método de ensaio, este deve ser apresentado à GETEC/DITEC para emissão de análise e parecer.

Para a Rodovia, nos aterros com altura de até 0,30 m serão executados serviços de escavação do subleito e posterior enchimento com material selecionado de modo a se obter no mínimo três camadas com espessuras de 20 cm cada, e grau de compactação não inferior a 100% do método DNIT 164/2013 ME (energia intermediária).

As áreas de interesse para movimentação de terra /bota-dentro estão localizadas dentro da faixa de domínio, ao longo da rodovia (locais específicos definidos em projeto), e devem obedecer à especificação DNIT 107/2009-ES, bem como no que se refere à sua recuperação ambiental.

Os taludes de aterro deverão ser revegetados com grama em mudas ou por meio de hidrossemeadura, conforme indicado no projeto.

O serviço de compactação será medido em volume, em metros cúbicos (m³), considerando a seção geométrica compactada.

2.2.4 Cortes

Deverão ser executados de acordo com a especificação DNIT 106/2009-ES. O material obtido será transportado para utilização em aterro, sub-base e base do pavimento ou depositado em locais (bota-espera) determinados pela Fiscalização ou conforme projeto de terraplenagem. Os bota-foras deverão ser recuperados, ambientalmente, conforme especificado.

Na rodovia, os cortes cujo material apresentar CBR menor que 6% (energia normal), serão executados serviços de escavação do subleito e posterior enchimento com material selecionado, de modo a se obter no mínimo três camadas com espessuras de 20 cm cada e grau de compactação não inferior a 100% do método DNIT 164/2013 ME (energia intermediária). Para a ciclovia será necessário no mínimo, duas camadas com espessuras de 20 cm cada e grau de compactação não inferior a 100% do método DNIT 164/2013 ME (energia intermediária).

Os taludes de corte deverão ser revegetados com grama em mudas ou por meio de hidrossemeadura, conforme indicado no projeto.

A medição dos serviços deverá ser efetuada com base no volume geométrico do aterro executado com o material escavado e multiplicado o seu valor pelo fator (f), assim calculado:

$$f = \frac{\gamma_{compactada}}{\gamma_{natural}}$$

Onde:

γ compactada = é a densidade do solo seco compactado; e

γ natural = é a densidade do solo seco natural.

As densidades retro citadas serão fornecidas pela CONTRATADA, podendo ser conferidas com os valores aferidos pela Diretoria de Tecnologia (DITEC) do DER-DF, mediante solicitação da FISCALIZAÇÃO do DER-DF.

Caso o material não seja utilizado na confecção dos aterros, deverá ser medido de acordo com a especificação DNIT 106/2009-ES.

O critério de medição será pelo volume de corte *in natura*, em metros cúbicos (m³).

2.2.5 Caixas de Empréstimo/ bota-espera/ bota-dentro

A execução das caixas de empréstimo/bota-espera/bota-dentro deverá obedecer à Especificação DNIT 107/2009-ES, também deverão atender ao que se referem os cuidados ambientais descritos no item 2.1, deste Termo de Referência, assim como cumprir com todos os termos descritos em PRAD específico, elaborado para as áreas em questão. O citado PRAD consta de Memorial Descritivo – Ambiental e/ou do Relatório do Inventário Florestal.

No caso do presente projeto, foi utilizada para a composição das distâncias médias de transporte os cortes existentes e as áreas, localizadas na faixa de domínio, indicadas conforme projeto (elaborado pela STE – Serviços Técnicos de Engenharia). A qualquer momento, durante a obra de implantação rodovia, a FISCALIZAÇÃO poderá indicar locais de empréstimos mais próximas, reduzindo, dessa maneira, o custo com o transporte deste material.

A medição será efetuada no corpo do aterro (m³).

2.3 SERVIÇOS DE PAVIMENTAÇÃO

Serão realizados serviços de pavimentação para a implantação de faixas de rolamento.

Em alguns serviços de pavimentação, será adotada, sem prejuízo das demais especificações atinentes a cada uma das camadas, a avaliação das mesmas por meio da Viga *Benkelman*, de acordo com o método DNER-ME 24/94, que deverá apresentar valores inferiores àqueles valores máximos admissíveis relativos a cada uma, considerado um grau de confiabilidade de 90%. O eventual retrabalho ou reforço de qualquer camada proveniente do não atendimento ao controle ora especificado ocorrerá às expensas da CONTRATADA.

2.3.1 Implantação do Pavimento

O pavimento a ser implantado na rodovia será executado em pavimento flexível, considerando os projetos fornecidos pelo DER/DF e as especificações abaixo, no que couber.

2.3.2 Subleito: camada final de terraplenagem e regularização do subleito

A camada final, segundo a definição da Norma DNIT 108/2009-ES, é a parte do aterro constituída de material selecionado, com base em preceitos técnico-econômicos, com 60 cm de espessura, assentada sobre o corpo de aterro ou sobre o terreno remanescente de um corte e cuja superfície é definida pelo greide de terraplenagem.

O material constituinte desta camada deverá apresentar capacidade de suporte com Índice de Suporte Califórnia – $ISC \geq 7,0\%$ e expansibilidade menor ou igual a 2,0%. Ainda, deverá apresentar grau de compactação igual ou superior a 100%, na energia de compactação intermediária. Em relação à verificação da umidade da referida camada, o teor de umidade presente na mesma poderá apresentar desvio de umidade de,

$\pm 2,0\%$ em relação à umidade ótima obtida de compactação. **Em hipótese alguma, será aceito para fins de liberação de camada a utilização do Umidímetro *SPEEDY***, devendo ser realizado, em substituição, o Ensaio de Umidade pelo Método Expedito da Frigideira e/ou

Método da Estufa. Caso haja a intenção de utilizar outro método de ensaio, este deve ser apresentado à GETEC/DITEC para emissão de análise e parecer.

A deflexão recuperável, a ser obtida sobre a superfície acabada da camada final de subleito, deverá apresentar um valor máximo de 103 centésimos de milímetros.

Caso em determinado trecho não seja atingida a deflexão estipulada, deverá ser submetido à DITEC para avaliação, caso a caso.

O serviço será medido pela área executada, em metros quadrados (m²).

2.3.3 Sub-base de Solo Estabilizado com Cal

A camada de sub-base da rodovia será realizada com a utilização do material das caixas de empréstimo, indicadas em Projeto, com adição de 3% de cal, em conformidade com a norma DNIT 421/2019 - ES - Pavimentação - Solo-Cal - Adição de Cal para Estabilização de Camada de Sub-base e deverá ter espessura final $e_{\text{sub-base}} = 20$ cm, conforme constante no projeto de pavimentação. Os parâmetros Físico- químicos da Cal Hidratada a ser aplicada, devem obedecer ao anexo A da Norma DNIT 418/2019- EM, a ser comprovado com ensaio químico. Para a execução da camada de sub-base, o material utilizado deverá apresentar expansão $\leq 1,0\%$ e valor de ISC $\geq 20\%$, aferidos pelos seguintes ensaios: Ensaio de Compactação – Norma DNIT 164/2013 ME e Ensaio de Índice de Suporte Califórnia – ISC – Norma DNIT 172/2016 ME, com energia de compactação intermediária (Método B). A aprovação da camada compactada deverá apresentar grau de compactação de 100% da massa específica aparente máxima seca, conforme o ensaio realizado pela Norma DNIT 164/2013 ME, Método B, respeitado o desvio de umidade de mais ou menos 2,0%, em relação a umidade ótima. Os critérios de verificação do teor de umidade em relação aos equipamentos a serem utilizados, são os mesmos citados anteriormente. A deflexão recuperável a ser obtida sobre a superfície acabada da sub-base, será de no máximo 90 centésimos de milímetros. Não sendo atingida a deflexão estipulada em determinada estaca ensaiada, os resultados deverão ser submetidos à DITEC/SUTE/DER-DF para avaliação, caso a caso. A distribuição de Cal CH-I deve ser realizada por meio de caminhão distribuidor.

Obs. A ciclovia não possui camada de sub-base.

O serviço será medido pelo volume geométrico da sub-base executada, em metros cúbicos (m³).

2.3.4 Base em Material Granular com adição de Cimento

A Camada de base terá espessura final $e_{base} = 20$ cm em todo o trecho e será constituída de material granular oriundo da área de Jazida localizada na Fazenda Santa Bárbara (cascalheira), com adição de 3 % de cimento Portland CP-II 32 F, em massa, com CBR mínimo ISC > 80 %, compactado com grau mínimo de 100% pelo método DNIT 164/2013 - Método C (energia modificada). A massa específica aparente seca corresponderá a 100% da massa específica aparente máxima seca. Na pista a camada deverá ser compactada até se obter a o grau de compactação de 100% da massa específica aparente máxima seca do ensaio da Norma DNIT 164/2013 ME na energia modificada e deverá ser levando em consideração o desvio de umidade de, - 2,0% à +1,0%, em relação a umidade ótima obtida no ensaio de compactação. Os critérios de verificação do teor de umidade em relação aos equipamentos a serem utilizados, são os mesmos citados anteriormente.

A deflexão recuperável a ser obtida sobre a superfície acabada da base deverá apresentar valores máximos de 80 centésimos de milímetros. Não atingida a deflexão estipulada, a ocorrência deverá ser submetida à DITEC para avaliação, caso a caso.

O serviço será medido pelo volume determinado pelas seções transversais do projeto, em metros cúbicos (m³).

2.3.4.1 Imprimação

Sobre a superfície de base acabada da rodovia e, devidamente liberada pelo DER-DF, será processado o espargimento de emulsão asfáltica tipo EAI, em conformidade com a norma DNIT 165/2013-EM, e demais parâmetros descritos na Norma DNIT 144/2014-ES, que deverá ser seguida em sua totalidade, e com taxa de aplicação estimada entre 0,9 e 1,3 l/m² para efeito de quantitativo, foi utilizado a taxa de 1,3 l/m².

A taxa real a ser utilizada deverá ser determinada experimentalmente na obra, conforme constante no item 5.1-b, da Norma DNIT 144/2014-ES, que deverá ser utilizada na medição do serviço.

Para a preparação da superfície deverá ser realizada a varredura com vassouras mecânicas rotativas ou jato de ar comprimido e imediatamente após a aplicação do produto. Sobre o mesmo deverá ser realizada a cobertura com agregados finos (areia ou pó de pedra), os quais deverão ser "paleadas" e espalhadas a rodo de forma uniforme, somente no trecho onde não for possível realizar o desvio do trânsito, como nos acessos lindeiros a via, ou nas interseções em implantação, se for o caso.

A faixa de viscosidade recomendada para a emulsão EAI de 20 a 100 segundos "Saybolt-FuroI" (NBR 14.491/2007).

A aplicação da EAI na obra deverá ser realizada por caminhões distribuidores, conforme item 5.2, da Norma DNIT 144/2014-ES e ficará condicionada à aprovação da taxa de aplicação pela Diretoria de Tecnologia – DITEC/SUTEC/DER-DF, mediante solicitação da Fiscalização do órgão.

O serviço será medido pela área executada, em metros quadrados (m²).

O preço do material betuminoso é pago a parte, conforme tabela da ANP.

2.3.5 Pintura de ligação

A pintura de ligação deverá ser aplicada sobre a superfície imprimada, entre as camadas de CAUQ ou onde for necessário ou solicitado nesta especificação, ou ainda pela fiscalização do DER/DF, em atendimento à especificação DNIT 145/2012-ES e em todos os seus requisitos: materiais, equipamentos, execução e controle de qualidade dos materiais empregados, além das condições de conformidade e de medição dos serviços.

O ligante asfáltico não deve ser distribuído com temperatura ambiente inferior a 10°C, em dias de chuva, ou quando a superfície a ser pintada apresentar qualquer sinal de excesso de umidade.

O ligante betuminoso a ser empregado será a emulsão asfáltica tipo RR-1C, conforme Norma DNIT 165/2013- EM, sendo que a taxa residual de 0,3 a 0,4 l/m². A emulsão deve ser diluída na proporção 1:1 com água, a fim de garantir a sua uniformidade na distribuição. A taxa de aplicação de emulsão diluída é de 0,8 a 1,0 l/m². **A taxa efetiva será aquela determinada na obra, a qual que será utilizada para a medição do serviço.**

Para a preparação da superfície, deverá ser realizada a varredura com vassouras mecânicas rotativas ou jato de ar comprimido. A temperatura da aplicação do ligante asfáltico deverá ser fixada conforme item 5.3-d, da Norma DNIT 145/2012-ES, em função da relação temperatura x viscosidade, escolhendo-se a temperatura que proporcione a melhor viscosidade para espalhamento. A viscosidade recomendada para o espalhamento da emulsão deve estar entre 20 a 100 segundos “Saybolt-Furol” (DNER-ME 004/94).

Para a execução da pintura de ligação sobre a imprimação deverá ser observado o item 5.4.1 da Norma DNIT 031/20006-ES.

A aplicação do RR-1C na obra deverá ser realizada por carros distribuidores, conforme item 5.2, da Norma DNIT 145/2012-ES e ficará condicionada à aprovação do produto pela Diretoria de Tecnologia do DITEC/SUTEC/DER/DF, mediante solicitação da Fiscalização do órgão.

Após a aplicação do ligante, deve ser esperado o escoamento da água e evaporação em decorrência da ruptura.

O serviço será medido pela área executada, em metros quadrados (m²).

O material betuminoso será pago à parte em conformidade com a tabela da ANP.

2.3.6 Concreto Asfáltico Usinado a Quente (CAUQ)

O concreto asfáltico usinado a quente – CAUQ deverá atender às Normas DNIT 031/2006 –ES e ET-DE P00/027-DER/SP, de materiais, equipamentos, execução e controle de qualidade dos materiais empregados, além das condições de conformidade e de medição dos serviços.

A camada de CAUQ deverá ser aplicada em duas camadas de 5,0 cm e uma de 3,5 cm, totalizando 13,5 cm, em conformidade com o projeto de pavimentação.

O CAUQ a ser aplicado deverá estar enquadrado na faixa “C”, do DNIT, devendo atender à especificação DNIT031/2006-ES, com atenção especial ao item 5.2

A CONTRATADA deverá obrigatoriamente apresentar um projeto da mistura asfáltica resultante da confecção do CAUQ a ser executado na obra, em consonância com as Normas DNIT 031/2006 –ES e ET-DE-P00/027- DER/SP e, também a respectiva Anotação de Responsabilidade Técnica (ART). Este projeto (traço) deverá ser submetido à DITEC/SUTEC/DER-DF, mediante solicitação da Fiscalização do órgão, sendo facultado ao DER/DF o acompanhamento dos ensaios necessários para a elaboração desse projeto (traço). O traço a ser usado será determinado em função das fontes de agregados utilizados na obra, devendo, no entanto, a mistura de materiais estar enquadrada em faixa específica a ser proposta pela CONTRATADA e aprovada pelo DER/DF.

A aplicação do CAUQ ficará condicionada à aprovação do traço pela Diretoria de Tecnologia (DITEC) do DER- DF, mediante solicitação da **FISCALIZAÇÃO** do DER-DF. Deverá ser usado como ligante o cimento asfáltico de petróleo (CAP-50/70).

A mistura asfáltica resultante da confecção da camada de rolamento executada na obra será objeto de análises específicas do DER/DF e deverá atender aos parâmetros de projeto relativo à faixa granulométrica (com um grau de confiança de 85%), porcentagem de vazios, relação betume/vazios, estabilidade e resistência à tração por compressão diametral estática.

A deflexão recuperável, após a primeira camada de CAUQ, a ser obtida sobre a superfície acabada deverá ser de 60 centésimos de milímetros. Para a segunda camada de CAUQ, deverá ser de 47 centésimos de milímetros. Enfim, para a terceira camada de CAUQ, a deflexão recuperável a ser obtida sobre a superfície acabada deverá ser de 35 centésimos de milímetros. Não sendo atingida a deflexão estipulada para as camadas, a ocorrência deverá ser submetida à DITEC/SUTEC/DER-DF para avaliação, caso a caso.

Caso se verifique espessuras inferiores a 90% do valor especificado em trechos com extensões superiores a 100 (cem) metros, deverá ser executada nova camada de CAUQ com espessura mínima exequível sobre o segmento deficiente e a expensas da CONTRATADA.

A CONTRATADA deverá refazer o projeto da mistura asfáltica caso não seja atendido o item 7.3-d, da Norma DNIT 031/2006 – ES, o que somente será possível de ser verificado após a execução dos ensaios de Pêndulo Britânico e Mancha de Areia.

No momento da execução do Concreto Asfáltico Usinado a Quente (CAUQ), especificamente com relação à compactação da mistura asfáltica, é proibida a aspersão de óleo diesel nos pneus rolo compactador, ou qualquer outro produto misturado a este. Sendo permitida a aspersão de produto líquido antiaderente destinado a esta operação, existe a possibilidade de aplicação de outros produtos com a finalidade de que a massa asfáltica não fique aderida aos pneus dos rolos compactadores, desde que aprovados previamente pela Fiscalização do DER-DF.

O serviço será medido em tonelada de material aplicado na pista (t), medido pelo volume determinado pelas seções transversais do projeto, e aplicada a densidade da massa fornecida pela DITEC/SUTEC/DER-DF.

O material betuminoso será pago à parte, em conformidade com a tabela da ANP.

2.3.7 Controle Tecnológico

Deverá ser seguido todo o controle tecnológico descrito nas Normas acima supracitadas e vigentes à época da execução da obra, sendo obrigação da CONTRATADA o controle tecnológico e facultado ao DER/DF a realização de contra provas do mesmo.

A CONTRATADA deverá apresentar à fiscalização do DER/DF, laboratório com todos os equipamentos necessários para os ensaios, devidamente calibrados (com certificados do INMETRO/RDC).

2.3.8.1 Controle Material Betuminoso (MB)

Para o controle do Material Betuminoso (MB), deverão ser observadas as seguintes condições:

A condição essencial é que o MB a ser empregado tenha características satisfazendo às especificações em vigor no DNIT;

O MB recebido na obra só poderá ser descarregado no canteiro de serviço se forem preenchidas as exigências dessa especificação;

Em todo o carregamento de MB que chegar à obra serão realizados os seguintes ensaios, no laboratório de campo:

Viscosidade *Saybol-Furol* (Método MB-582); Ponto de Fulgor (DNER-ME 148/85);

O MB será aprovado se satisfazer às exigências da correspondente Especificação em todos os ensaios citados no item (c);

Se o MB apresentar ‘não conformidades’, mas se os resultados dos ensaios satisfizerem à seguinte situação: os valores absolutos das diferenças entre os valores exigidos e os valores encontrados forem inferiores a x% dos valores exigidos, sendo:

x = 15% para a “Viscosidade”

x = 10% para ao “Ponto de Fulgor”

então, o MB será “aprovado sob reserva” . Em caso contrário o MB será considerado “não aprovado”

(NAP);

se o MB for “aprovado” ou “aprovado sob reserva”, o carregamento correspondente poderá ser descarregado no canteiro de obra. Se o MB for “não aprovado”, o carregamento correspondente deverá ser rejeitado, sendo terminantemente proibido seu descarregamento no canteiro;

Obs: Deverá ser suspenso o fornecimento do MB de qualquer que seja o fabricante, caso se verifique:

- 1) mais de 3 carregamentos sucessivos “aprovados sob reserva”;
- 2) se número N_1 de ocorrências calculadas de “aprovados sob reserva” ultrapassar em 30% ao número N_2 de ocorrências totais de “aprovados” + “aprovados sob reserva”, sendo, obrigatoriamente, $N_2 \geq 17$.

2.3.8.2 Execução do Controle do MB

Para o controle da execução dos serviços deverão ser observadas as seguintes condições:

A condição essencial é que o serviço seja executado de modo a obedecer à taxa de MB definida na obra e aprovada pela Fiscalização do DER-DF e as demais prescrições desta especificação e do projeto;

Nos 03 (três) primeiros carregamentos, será traçada a curva “viscosidade x temperatura” com 2 pontos (25 e 50°C) e determinada a faixa de temperatura de espalhamento do MB. A seguir, a cada 03 carregamentos, deverá ser, novamente, determinada e verificada a curva “viscosidade x temperatura”;

Deverá haver, permanentemente, um “Fiscal de Pista” para controle das temperaturas do MB (equipamento e execução);

O controle da taxa de ligante será feito colocando-se uma “bandeja” preparada da seguinte forma: uma folha de papelão com aproximadamente 0,50 m x 0,50 m com sua superfície

completamente recoberta com algodão (colado na mesma), e capaz de absorver integralmente todo o ligante proveniente do banho do caminhão distribuidor. A taxa de ligante será determinada através da diferença de peso da “bandeja”, antes e depois da passagem do caminhão distribuidor, dividida pela área da mesma. **Cada “bandeja” só será utilizada uma única vez.**

Será feita uma determinação a cada 100,00 m, correspondente ao eixo longitudinal do caminhão.

$N \geq 9$ (número de determinações):

$$X_{máx} = \bar{X} + \frac{1,29 * s}{\sqrt{N}} - 0,68 * s$$

$$X_{mín} = \bar{X} - \frac{1,29 * s}{\sqrt{N}} - 0,68 * s$$

- Média Aritmética:

$$\bar{X} = \sum X_i / N$$

- Desvio Padrão:

$$s = \sqrt{\sum (X_i - \bar{X})^2 / N - 1}$$

O serviço será considerado “**aprovado**” se:

$$X_{máx} \leq 1,20 T;$$

$$X_{mín} \geq 0,80 T, \text{ sendo } T \text{ a taxa preconizada (em kg/m}^2\text{)}.$$

Será aprovado, também, se o serviço tiver a aprovação da inspeção visual da Fiscalização do DER-DF, que deverá observar principalmente: a qualidade da varredura, a uniformidade de distribuição transversal do ligante e a penetração do ligante na base.

O serviço será considerado “**aprovado sob reserva**” se atender às exigências a seguir e for necessariamente aprovado pela Fiscalização, em inspeção visual:

$$X_{máx} \leq 1,30T$$

$$X_{mín} \geq 0,70 T$$

Em caso contrário, o serviço é considerado “não aprovado”.

Os serviços “aprovado” e “aprovado sob reserva” serão aceitos e os serviços “não aprovado” não serão aceitos, cabendo à Fiscalização do DER-DF indicar a solução (desde o lançamento de areia e a passagem de rolos nas horas com temperaturas mais elevadas do dia, até ao arrancamento do banho e execução de um novo banho).

Entretanto, se houver mais de 03 (três) “aprovado sob reserva” consecutivos ou se o número N1 de ocorrências acumuladas de “aprovado sob reserva” ultrapassar em 30% ao número $N2 \geq 17$, a partir daí, só serão aceitos os serviços “aprovados”.

2.3.8.3 Registro do Controle Tecnológico do Controle do MB

Os resultados obtidos deverão ser desenhados em gráfico, apresentando nas abscissas o estaqueamento (ou quilometragem) e nas ordenadas a taxa de ligante asfáltico encontrada;

A Fiscalização do DER-DF elaborará Relatórios Mensais obrigatoriamente assinados e rubricados pela CONTRATADA, contendo o gráfico citado e todos os elementos, fatos e acontecimentos relacionados com a “qualidade da obra”.

2.3.9 Pavimento para Baia de Ônibus

Os pavimentos para as baias de ônibus serão os mesmos das pistas de rolamento (Pavimento Flexível).

2.4 DRENAGEM E OBRAS DE ARTES CORRENTES

Os serviços de drenagem e obras de arte correntes deverão ser executados conforme projetos a serem fornecidos pelo DER/DF (elaborados pela empresa STE – Serviços Técnicos de Engenharia) e as especificações do DNIT (manual e álbum tipo). Para cumprir as exigências do Órgão Licenciador e Fiscalizador do Meio Ambiente no Distrito Federal (IBRAM), tendo em vista os potenciais impactos ambientais desencadeados após a obra, deverão ser adotadas pela CONTRATADA as seguintes medidas, a seguir:

2.4.1 Bueiro Simples Tubular de Concreto

Dispositivo destinado a conduzir para locais de deságue seguro as águas captadas por dispositivos de drenagem superficial cuja vazão admissível já tenha sido atingida pela descarga de projeto. Os tubos de concreto armado deverão ser do tipo e dimensões indicadas no projeto; serão de encaixe, tipo ponta e bolsa e deverão seguir as exigências da norma NNBR 9794 – “TUBO DE CONCRETO ARMADO DE SEÇÃO CIRCULAR PARA ÁGUAS PLUVIAIS”.

Antes da execução do bueiro, o terreno deve ser preparado, mediante conformação do subleito de acordo com as cotas de projeto. O assentamento dos bueiros deve ser executado com o máximo cuidado, sobre berços de concreto ($f_{ck} > 15$ MPa), conforme projeto. O rejuntamento será feito com argamassa de cimento e areia no traço 1:4. O aterramento dos bueiros e galerias deverá ser executado cuidadosamente, compactado a 100% da massa específica aparente máxima seca do Proctor Intermediário, de modo a garantir apoio lateral uniforme em toda a altura do tubo, sem danificá-lo. O controle será realizado por meio da verificação topográfica de cotas, alinhamento, dimensões e locação, além da aceitação dos tubos de concreto.

Os bueiros acabados serão medidos por metro linear (m), executados em conformidade com o projeto. Serão implantados nos locais definidos no projeto e atendendo à especificação ES DNIT 023/2006.

2.4.2 Caixas Coletoras e Boca para Bueiro

As caixas coletoras, no presente projeto, possuem a função de coletar as águas provenientes das sarjetas e das descidas d'água, bem como a função de passagem e inspeção de rede de águas pluviais e, ainda, possibilitar mudanças de dimensão de bueiros, de sua declividade e direção, ou ainda quando a um mesmo local concorre mais de um bueiro. A seção tipo das caixas coletoras deverá obedecer aos projetos tipos de Dispositivos de Drenagem do DNIT - onde são indicadas as dimensões e detalhes das tampas.

As bocas de bueiro constituem os dispositivos de admissão e lançamento, a montante e ou jusante, e são compostas de soleira, muro de testa e alas. No caso de o nível da entrada d'água na boca de montante estar situado abaixo da superfície do terreno natural, a referida boca deverá ser substituída por uma caixa coletora. Quando a velocidade do escoamento na boca de jusante for superior à recomendada para a natureza do terreno natural existente, devem ser previstas bacias de amortecimento.

Para a execução das caixas e bocas de bueiros de concreto devem ser seguidas as Especificações de Serviço DNIT 026/2004 - ES.

As caixas e bocas de bueiros serão medidos por unidade, executado em conformidade com o projeto.

2.4.3 Sarjetas e Valetas

As sarjetas e valetas são dispositivos de drenagem longitudinal, destinados a interceptar os deflúvios que, escoados pelo talude ou terrenos marginais, podem comprometer a estabilidade dos taludes e a integridade dos pavimentos.

As valetas serão revestidas com grama da espécie batatais, sendo realizado o plantio por mudas. As sarjetas serão revestidas em concreto. Serão implantadas nos locais definidos no projeto e atendendo à especificação DNIT 018/2006 – ES.

As sarjeta e valetas serão medidas de acordo com o tipo empregado e pela determinação das extensões efetivamente executadas, expressas em (m) metros lineares.

O pagamento será por preço unitário do metro linear, executado em conformidade com o projeto.

2.4.4 Entradas e Descidas D'Água

As entradas d'água são os dispositivos que coletam as águas conduzidas geralmente por meios-fios ou sarjetas e as conduzem às descidas d'água ou demais dispositivos, em pontos baixos ou em pontos de greide contínuo em que a vazão limite dos dispositivos de condução longitudinal é atingida. No caso de pontos baixos, a entrada d'água recebe fluxo pelos dois lados e, no caso de greide contínuo, apenas do lado de montante.

As descidas rápidas em canal retangular de concreto destinam-se a conduzir as águas canalizadas pelos meios-fios ou sarjetas por meio do talude de aterros até o terreno natural. São constituídas por canais retangulares de concreto, moldados “in loco”, armados ou não. Será feita a escavação do canal de assentamento da descida, inclusive dentes de ancoragem, impondo-se um excesso lateral destinado à instalação de formas. Em seguida, será realizada a compactação da superfície resultante da escavação, instalação das formas e das armaduras, concretagem a partir de sua porção inferior, retirada das formas após a cura do concreto e complementação das laterais com solo local compactado.

As descidas d'água em degraus de concreto – DAD-02 - destinam-se a conduzir as águas das canaletas em meia cana de concreto Ø 0,40 m da crista do talude até o terreno natural ou estrutura de contenção em Gabião implantada. São constituídas por canais retangulares de concreto em degraus, moldados “in loco”, armadas. Será feita a escavação do canal de assentamento da descida, inclusive dentes de ancoragem, impondo-se um excesso lateral destinado à instalação de formas. Em seguida, será realizada a compactação da superfície resultante da escavação, instalação das formas e das armaduras, concretagem a partir de sua porção inferior, retirada das formas após a cura do concreto e complementação das laterais com solo local compactado.

Serão implantadas nos locais definidos no projeto e atendendo à especificação DNIT 021/2004 – ES. O controle do acabamento será feito visualmente e o controle geométrico consistirá de medidas em trena das dimensões externas das descidas, tomadas aleatoriamente pela FISCALIZAÇÃO do DER/DF. O controle tecnológico do concreto empregado será realizado pelo rompimento de corpos de prova à compressão simples, aos 07 (sete) dias de idade, de acordo com a NBR 6118 da ABNT.

Os serviços serão aceitos desde que o acabamento seja julgado satisfatório, pela FISCALIZAÇÃO do DER/DF, as dimensões externas do dispositivo não estejam diferentes das de projeto em mais que 10% em pontos isolados e a resistência à compressão simples seja superior à resistência característica especificada no projeto.

As entradas d'água serão medidas pela determinação do número de unidades executadas de acordo com o tipo empregado.

O pagamento será por preço unitário proposto para cada dispositivo, efetivamente executado.

2.4.5 Canaleta em meia cana de concreto

As canaletas são dispositivos de drenagem longitudinal, destinados a interceptar os deflúvios escoados na crista do talude ou terrenos marginais que podem comprometer a estabilidade e a integridade dos revestimentos das faces dos taludes. Desta maneira foram previstas canaletas em meia cana de concreto nas cristas dos taludes com Ø 0,40 m para condução até as DAD-02.

2.4.6 Dissipador de Energia

Dispositivo que visa promover a redução da velocidade de escoamento nas entradas, saídas ou mesmo ao longo da própria canalização, de modo a reduzir os riscos dos efeitos de erosão nos próprios dispositivos ou nas áreas adjacentes. Serão implantados nos locais definidos no projeto e atendendo à especificação DNIT 022/2006 – ES.

Os dissipadores de energia serão medidos pela determinação do número de unidades executados de acordo com o tipo empregado.

O pagamento será por preço unitário proposto para cada dispositivo, em unidades.

2.4.7 Meio Fios

Serão implantados meio fios do tipo MFC 05 com dimensões especificadas no projeto executivo a ser fornecido pelo DER/DF, atendendo a especificação DNIT 020/2006 – ES – Drenagem – Meio fio e guias. Os meios-fios serão implantados nos locais definidos no projeto, com atenção especial aos alinhamentos vertical e horizontal. Os meios-fios deverão ser escorados com bolas de concreto de Cimento Portland Fck \geq 11 MPa, aplicadas nas juntas.

O serviço será medido considerando a extensão linear executada, em metros (m).

2.4.8 Interferência com Redes de Outras Concessionárias

Antes de iniciar qualquer frente de serviço, a CONTRATADA deverá ter solicitado junto às concessionárias de serviços públicos, o cadastro de suas redes. Todos os pedidos de cadastro deverão ser registrados no Diário de Obra. É responsabilidade da CONTRATADA qualquer dano causado às redes públicas existentes nas proximidades durante a execução da obra.

2.5 SERVIÇOS DE SINALIZAÇÃO

O projeto abrange a sinalização horizontal e vertical para rodovia. A sinalização vertical compreende a instalação de placas. A sinalização horizontal constitui-se de linhas, setas, dizeres e pictogramas pintados no pavimento. A execução da sinalização deverá obedecer ao projeto a ser fornecido pelo DER/DF (elaborados pela empresa STE – Serviços Técnicos de Engenharia) e, ainda, estar de acordo com os Manuais de Sinalização de Trânsito do Conselho Nacional de Trânsito (CONTRAN) e especificações vigentes no DNIT.

2.5.1 Sinalização Vertical

Compõem-se de grupo de sinais destinados à regulamentação, advertência, informação e educação. A implantação das placas deverá ser executada conforme as instruções contidas no Anexo II do Código de Trânsito Brasileiro (CTB). As placas deverão ser diagramadas de acordo com o Manual de Sinalização Rodoviária, Volume III, do DER-SP, e confeccionadas de acordo com a especificação DNIT 101/09 – ES, com as seguintes particularidades:

2.5.1.1 Placas Simples

Conforme as Diretrizes Técnicas para Serviços Rodoviários, elaboradas pelo DNIT, as placas instaladas na rodovia, deverão ser de chapa de aço zincado especial, com o mínimo de 270 gramas de zinco por metro quadrado, material encruado, aplainado, semimanufaturado, na espessura 1,25 mm, pintado por sistema contínuo e curado à temperatura de 350 °C, com tratamento à base de cromo e pintura com 05 micra de primerepóxi em cada face mais 20 micra de poliéster preto na face anterior, conforme o tratamento abaixo:

Imersão em vapor de tricloroetileno; Imersão em solução alcalina;

Imersão em solução de 6% a 8% de ácido fosfórico a 38 °C, lavado em seguida com água fria corrente, após, quente;

Tinta base – aplicação de cromato de zinco. Tinta de acabamento com tinta de resina sintética de secagem em estufa a 140 °C (podendo ser usadas outras resinas, mantendo-se o mesmo padrão de qualidade); e

Uma das faces será pintada de preto e a outra será revestida de película refletiva **tipo III (ABNT)**, na cor base do sinal.

A estrutura de sustentação das placas térreas será com perfil em “L” e em tubo de aço galvanizado de 2 ½" de diâmetro interno, e com 3,0 mm de parede.

Os dispositivos de fixação deverão ser em aço carbono SAE 1008/1020 e submetidos à galvanização das partes internas e externas.

As películas refletivas deverão ser do tipo III (ABNT).

Obs.: A execução da sinalização deverá obedecer ao projeto a ser fornecido pelo DER/DF.

2.5.1.2 Retrorrefletividade

Todos os sinais devem ser retrorrefletivos, exceto as partes de cor preta, sempre opacas, que aparecerão por contraste. A retrorrefletividade do sinal é obtida utilizando-se películas retrorrefletivas, apropriadas a cada tipo de utilização, aplicadas como fundo do sinal.

As letras, números, orlas, tarjas, símbolos e legendas podem ser obtidos por: Montagem com películas retrorrefletivas recortadas;

Impressão em *silk-screen*, com pasta translúcida colorida;

Aplicação de película translúcida colorida sobre o fundo branco, com recorte eletrônico da mensagem.

Obs: Os sinais devem apresentar as mesmas características de forma, dimensão e cor determinada no manual do DER-SP, tanto na presença de luz natural quanto sob refletorização.

O serviço de sinalização vertical será medido conforme a categoria da placa, seja por unidade (und) ou metros quadrados (m²).

2.5.1.3 Fixação e Suportes

Os suportes das placas de sinalização devem ser fixados de modo a mantê-las permanentemente na posição apropriada, evitando que balancem com o vento ou que sejam giradas ou deslocadas. As placas colocadas ao lado ou em projeção sobre a rodovia devem possuir suportes próprios de fixação: colunas simples; colunas duplas e pórticos.

Os suportes serão contabilizados por unidade (und) conforme a especificação das placas.

2.5.1.4 Totens (Ciclovía)

O totem destinado à sinalização para o ciclista deverá ser produzido com as dimensões e detalhes constantes do projeto a ser fornecido pelo DER-DF.

Deverá ser confeccionado com chapa de aço zincada especial, com o mínimo de 270 gramas de zinco por metro quadrado, material encruado, aplainado, semi-manufaturado, na espessura 1,25 mm, pintado por sistema contínuo e curado à temperatura de 350 °C, com tratamento à base de cromo.

O totem deverá ter película refletiva do tipo 1A – ABNT NBR 14.644/2007, conhecida comercialmente como grau técnico e apresentar características anti-pichação (*overlay film*).

Em conformidade com o projeto, a película deverá ser aplicada da seguinte maneira:

- 1) Na parte frontal e traseira do totem quando forem previstas mensagens em ambas as faces; ou
- 2) Somente na parte frontal ao sentido da ciclovia que se quer referendar a mensagem.

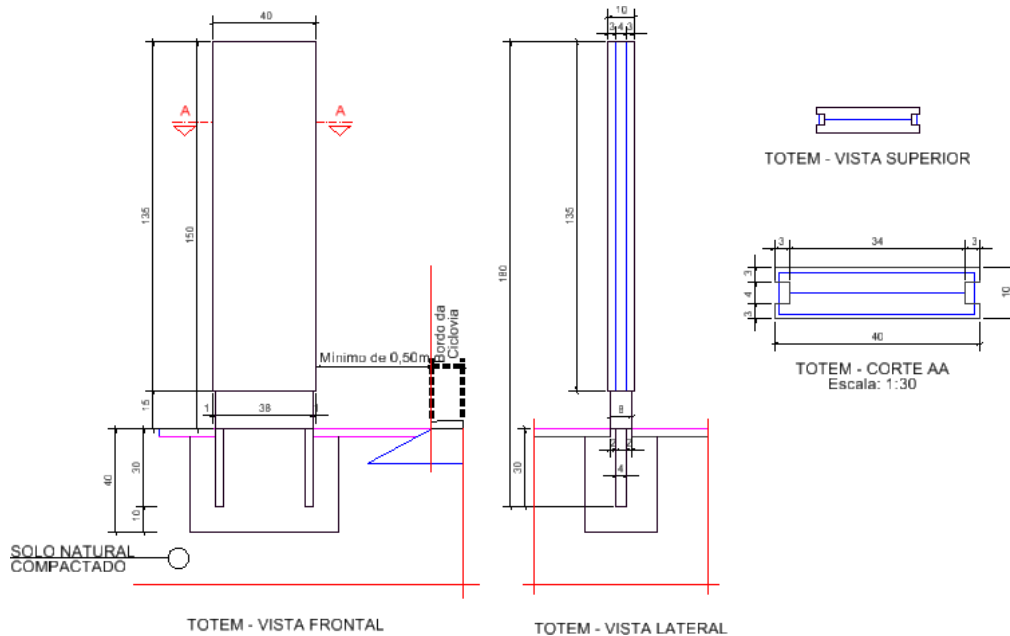


Figura 2 - Detalhes Executivos do Totem

Fonte: DER/DF

2.5.2 Sinalização Horizontal

Consiste na execução de marcas viárias no pavimento da rodovia e ciclovia de acordo com os projetos a serem fornecidos pelo DER-DF, utilizando-se os materiais especificados nos itens a seguir.

Os serviços de sinalização horizontal deverão ser executados imediatamente após a liberação (pela Fiscalização do DER/DF) dos trechos de pista finalizados e deverão obedecer à especificação DNIT 100/09 – ES, com as seguintes particularidades:

2 5 2 1 Pintura de Faixas Inscrições no Pavimento, Setas e Zebrados

Na rodovia será empregado material termoplástico na pintura das linhas de bordo e de delimitação de faixas, contínuas ou tracejadas, nas linhas de retenção, nas cores branca ou amarela, conforme o projeto. Será utilizado material termoplástico tipo “spray”, com espessura de 1,5mm, em conformidade com a norma DNER- EM 372/2000.

A pintura das inscrições no pavimento, setas e dos zebrados na pista de rolamento da rodovia deverá ser feita com material termoplástico, com microesferas de vidro, mediante a utilização

de equipamentos, ferramentas e gabaritos adequados. A espessura úmida da tinta a ser aplicada deve ser de 1,5 mm.

A pintura será manual, na cor indicada no projeto executivo. Deverá ser atendida a especificação DNER - EM 371/97.

Na aplicação das microesferas de vidro no material termoplástico deverá ser utilizado o sistema de dupla aspersão, com emprego de microesferas “innermix” (tipo I A) e “DROP-ON” (tipo F e G).

Na ciclovia será empregada tinta à base de resina acrílica emulsionada em água nas pinturas das linhas de bordo e de delimitação de faixas, contínuas ou tracejadas, nas cores branca ou amarela, assim como em todas as inscrições no pavimento da ciclovia, conforme o projeto. Deverão obedecer às especificações da ABNT/ NBR – 13.699:2012 – Sinalização horizontal viária – Tinta à base de resina acrílica emulsionada em água e DNIT/ DNER-EM 276/2000 – Tinta para sinalização horizontal rodoviária a base de resina acrílica emulsionada em água.

2.5.2.2 Revestimento Colorido (ciclovia)

Conforme o projeto executivo, a ciclovia receberá nas linhas de contraste de bordo tinta vermelha (padrão Munsell 7,5 R 4/14), com resina acrílica.

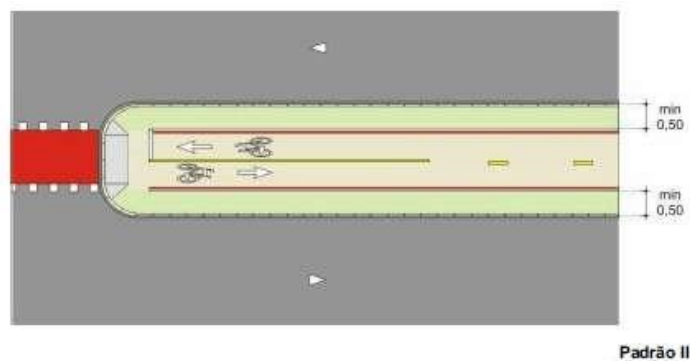


Figura 3 - Sinalização / Ciclovia

Fonte: Manual de Sinalização Urbana da CET-SP – Companhia de Engenharia de Tráfego de SPP

Os trechos da ciclovia especificados com cor vermelha (padrão Munsell 7,5 R 4/14), cruzamentos rodociclovitários e alertas deverão ser executados com tinta para demarcação viária bicomponente (polimetil metacrilato – PMMA) à base de resina metacrílica, tipo plástico a frio, cura por reação química. Atender à norma ABNT NBR 15870/2010.



Figura 4 - Marcação de Cruzamento Rodociclovitário em Ângulo Reto

Fonte: Manual de Sinalização Urbana da CET-SP – Companhia de Engenharia de Tráfego de SPP



Figura 5 - Marcação de Cruzamento Rodociclovitário em Ângulo Oblíquo

Fonte: Manual de Sinalização Urbana da CET-SP – Cmpanhia de Engenharia de Tráfego de SPP

2.5.2.3 Tachas e Tachões

Tacha é o dispositivo delimitador utilizado para melhorar a percepção do condutor quanto aos limites do espaço destinado ao rolamento e a sua separação em faixas de circulação, fixada na superfície do pavimento. Consistem em um corpo resistente aos esforços provocados pelo tráfego, possuindo uma ou duas faces retrorrefletivas, nas cores compatíveis com a marca viária.

O corpo do tachão deverá ser de material com alta resistência a compressão, cujo dimensionamento e o tipo de material a ser utilizado para estruturar internamente o tachão, deverá atender à especificação Complementar nº06 do DNIT.

O retrorrefletor deverá manter a reflexão durante o período de garantia da peça e deverá estar perfeitamente embutido no corpo do tachão, o retrorrefletor deverá resistir aos impactos pneumáticos e as condições ambientais. O tachão deverá apresentar embutido em seu corpo, dois pinos de fixação (cabeça de forma arredondada) com superfície rosqueada ou outra forma

de ranhura no sentido transversal, para permitir melhor aderência dos pinos no material de fixação no pavimento.

Deverão estar em conformidade com a ABNT NBR 14636 - Sinalização Horizontal Viária — Tachas refletivas viárias — Requisitos, e ABNT NBR 15576 - Sinalização Horizontal Viária - Tachões refletivos viários - Requisitos e métodos de ensaios.

As tachas refletivas deverão ter o elemento refletivo do tipo II, e o corpo do tipo B, os tachões refletivos deverão ser do tipo I. Estes elementos serão implantados conforme previsto no projeto fornecido pelo DER-DF.

A fixação das tachas e tachões deverão ser por meio mecânico-químico.

Para a aplicação das tachas e tachões deverão ser obedecidos, no que couberem, os itens 4.9 Inspeção de recebimento, e 5 Amostragem, da Norma ABNT NBR 15576/2015. A empresa CONTRATADA deverá fornecer os laudos dos ensaios preconizados nas Normas acima citadas, por laboratórios certificados pela ABIPTI - ASSOCIAÇÃO BRASILEIRA DAS INSTITUIÇÕES DE PESQUISA TECNOLÓGICA E INOVAÇÃO.

OBS: Os serviços de pré-marcação da sinalização horizontal deverão ser executados imediatamente após a liberação (pela Fiscalização do DER/DF) dos trechos de pista finalizados.

1) Os espaçamentos das tachas refletivas nas linhas de divisa de faixas de rolamento e nas linhas de bordo deverão obedecer aos projetos a serem fornecidos pelo DER/DF.

2) O serviço de fixação de tachas e tachões será medido pela quantidade executada, em unidades.

2.6 SISTEMA DE OBRAS COMPLEMENTARES

2.6.1 Defesa Metálica

Defensa é um dispositivo ou sistema de proteção contínuo, construído com perfis metálicos, maleável, implantado ao longo das vias públicas, de forma, resistência e dimensões adequadas de modo que haja a máxima absorção de energia cinética, na colisão com veículos desgovernados, pela deformação do dispositivo.

Serão implantadas defensas metálicas com dimensões especificadas no projeto executivo a ser fornecido pelo DER/DF (elaborados pela empresa STE – Serviços Técnicos de Engenharia), atendendo a especificação NBR 6971 - Defensas metálicas - Projeto e implantação.

2.6.2 Plantio de Gramas

Será executado o plantio de grama batatais, nos locais indicados no projeto, nos taludes de aterro, bem como nas áreas de interesse para empréstimo de material terroso, localizadas na faixa de domínio da DF-250. Os serviços a serem executados deverão seguir os critérios técnicos estabelecidos pelo Manual de Vegetação Rodoviária do DNIT- Volume 01.

Para a execução desse serviço devem ser atendidos os requisitos apresentados na sequência:

- Limpeza do solo com a remoção de entulho ou solo impróprio;
- Escarificação e nivelamento do terreno com terra vegetal; para os taludes dos aterros, será feita prévia regularização da superfície com o preenchimento de sulcos de erosão com o solo apropriado;
- Calagem e adubação adequada ao tipo de solo e cobertura vegetal;
- Plantio de grama batatais em mudas,
- Irrigação durante o período de implantação suficiente para manter o solo próximo à capacidade de campo;
- Conservação e manutenção do plantio através de replantio, capeamento com terra vegetal e poda do gramado.

O serviço de plantio de gramas (em mudas) será medido em (m²) metro quadrado de área efetivamente plantada.

2.6.3 Calçada de Concreto e Abrigo de Ônibus

Deverá ser eliminado qualquer tipo de obstáculo que prejudique ou impeça a mobilidade junto às paradas de ônibus e às passarelas existentes.

Nos locais onde forem implantadas baias de ônibus, deverá ser executada calçada de concreto, para receber os abrigos de ônibus, conforme Projeto a ser fornecido pelo DER/DF. Para tanto será executada em pavimento de concreto, com espessura de 8,0 cm, e resistência característica à compressão (f_{ck}) aos 28 (vinte e oito) dias de no mínimo 25 Mpa.

Modulação 200 x 300 cm com juntas plásticas. A superfície final deve ser desempenada. As bordas do piso devem ter arestas chanfradas ou boleadas, não sendo admitidos cantos vivos. Impedir a passagem sobre o piso durante no mínimo 2 (dois) dias após a execução. A cura deve ser feita conservando a superfície úmida durante 7 (sete) dias. O acabamento da superfície será liso conforme projeto.

Os aterros, se necessário, deverão ser executados exclusivamente com terra limpa, que não seja orgânica, isenta de pedras, tocos, raízes ou outros vestígios de materiais de construção. Os serviços de aterro serão compactados mecanicamente em camadas sucessivas a cada 20 cm, em locais onde não for possível a compactação mecânica (sob as Passarelas) poderá ser usado

equipamento manual. O material será obtido de cortes e/ou áreas de interesse, indicadas pela FISCALIZAÇÃO, e compactado com grau mínimo de 100% do método DNER-ME 129/94 (energia normal). Os taludes de aterro deverão ser revegetados com grama batatais em placa ou mudas, conforme indicado no projeto.

Nos trechos de calçada em que houver inclinação longitudinal e que o desnível entre o terreno natural e o nível acabado da calçada não exceda 60 cm de altura será necessária a instalação de barreira de proteção, que nesse caso específico será a colocação de meios-fios nas laterais das calçadas acabadas, sendo necessária uma altura mínima de 15cm entre o ponto final do meio-fio e o nível da calçada acabada.

Para a execução das calçadas devem ser colocadas lonas plásticas pretas (polietileno de baixa densidade), espessura $e=200$ micras (milésimos de milímetro), com o intuito de formar uma camada impermeabilizante e redutora de atrito entre o concreto e a sub-base. A mesma deverá ser esticada e não deverá conter dobras sobre a camada compactada que há de receber o concreto.

Deverá, ainda, ser utilizado a Tela de aço soldada nervurada, CA-60, Q-196 ou equivalente, com diâmetro do fio de 5,00, largura 2,45m, espaçamento da malha quadrada de 10 x 10 cm. A armadura não poderá ficar em contato direto com a forma, ou solo, obedecendo-se para isso à distância mínima prevista na NBR-6118/2014. Para isso serão empregados afastadores de armadura dos tipos "clips" plásticos ou pastilhas de argamassa.

As rampa de Acessibilidade moldada in loco são inclinações da superfície de piso, longitudinal ao sentido de caminamento, com declividade mínima de 8,33% conforme NBR 9050, a serem executadas, quando couber, conforme detalhamentos no projeto fornecidos pelo DER-DF. A sinalização visual das rampas deverá ser de acordo com a NBR 9050/2015 da ABNT.

Cabe à FISCALIZAÇÃO a verificação e aceite do serviço, podendo esta exigir a retirada e, a qualquer tempo, durante a execução dos trabalhos, a rejeição no todo ou em parte do material aplicado e/ou da qualidade da mão-de-obra que não estiverem de acordo com o projeto, sem ônus para a CONTRATANTE.

Serão implantados 03 (três) módulos de abrigos para cada parada de ônibus a ser executada, sendo 01 (um) módulo especial (deficiente) e 02 (dois) módulos padrão, e deverão ser instalados conforme especificações do projeto Tipo fornecido pelo DERDF.

2.6.4 Sinalização Tátil

A sinalização tátil de alerta e direcional será instalada em todo o percurso frontal junto à baia, bem como que liga a parada de ônibus à faixa de pedestre, quando couber, com a finalidade de

orientar e conduzir o pedestre ao deslocamento seguro, de acordo com o projeto de acessibilidade.

É composta por faixas feitas a partir de placas com relevos, que podem ser percebidos pelo toque do bastão ou bengala e também pelo solado do calçado. Será do tipo ladrilho hidráulico, assentado com argamassa de cimento e areia no traço 1:5, espessura 1,00 mm.

O piso tátil tanto de ALERTA, quanto DIRECIONAL serão na cor PRETA, conforme especificações do projeto de arquitetura e deverá obedecer à norma da ABNT NBR 16537/2016. As dimensões das placas serão de 250x250mm, distância horizontal entre centros de relevo: 50 mm, espessura da placa: 20 mm, altura dos relevos: 5 mm. Deverá ser implantado, inclusive, em rampas de acessibilidade.

3 DISPOSIÇÕES GERAIS

3.1 OBRIGAÇÕES DA CONTRATADA

Os itens abaixo serão de obrigação da CONTRATADA:

- Execução da placa da obra de acordo com o padrão fornecido pelo DER/DF;
- Todas as liberações e registros necessários junto ao Conselho Regional de Engenharia e Agronomia do DF (CREA-DF), concessionárias e órgãos fiscalizadores;
- Instalação, manutenção e demolição do canteiro da obra, bem como a garantia da segurança permanente da área da obra e licenciamento do mesmo junto aos Órgãos competentes;
- Instalação para os funcionários da obra, conforme as normas vigentes, no que diz respeito à higiene e à segurança do trabalho;
- Fornecimento de todos os ferramentais, equipamentos, mão de obra, uniformes e equipamentos de proteção individual (EPI's).
- Despesas com obrigações trabalhistas, fiscais e de acidentes de trabalho;
- Indenizações relativas a danos contra terceiros, decorrentes das obras em execução;
- Elaboração e apresentação do Plano de Ataque dos Serviços, Plano de Gestão dos Resíduos gerados por ocasião da Obra e Plano de Ação de Emergência (para o caso de ocorrência/acidente envolvendo produtos perigosos durante a execução dos trabalhos), os quais deverão ser submetidos à aprovação do Executor do Contrato, antes do início das obras;
- Controle Geométrico e Tecnológico;
- Todas as demolições necessárias, movimento de terra, remanejamento de eventuais interferências.
- Materiais diversos e de acabamento ou qualquer serviço não especificado, mas que seja

necessário para aperfeita e completa execução da obra, objeto do presente documento;

- Execução de Projeto “As Built” conforme o documento “ELABORAÇÃO DE AS BUILT DE OBRAS RODOVIÁRIAS”, adotado pelo Departamento de Estradas de Rodagem de São Paulo.

3.2 SEGURANÇA DO TRÁFEGO DURANTE A EXECUÇÃO DA OBRA

Deverá ser executada a sinalização para a execução das obras, bem como a operação de acordo com a orientação da Fiscalização do DER/DF e com o que preconiza o “Manual de Sinalização de Obras e Emergências em Rodovias” do DNIT – Publicação IPR – 738.

A operação de desvio e remanejamento de tráfego (quando necessário) dar-se-á por meio de Desvios a serem realizados na faixa de domínio, por meio da preparação do subleito, ou com a canalização de veículos, em faixa de rolamento existente, em trechos de 1,0 km. O método escolhido deve estar devidamente detalhado no Plano de Ataque às Obras, a ser entregue pela Contratada, antes do início das atividades.

Os custos de todos os materiais necessários bem como da mão de obra deverão fazer parte das despesas indiretas da CONTRATADA, ou seja, não serão remunerados diretamente pelo DER-DF, uma vez que a quantidade de sinalização dependerá da forma de ataque dos serviços pela CONTRATADA, devendo ser seguidas as instruções abaixo:

- Deverá ser prevista a devida sinalização para o fechamento das entradas que dão acesso à rodovia, entradas estas que estejam na extensão determinada para a execução dos serviços, garantindo a segurança dos usuários na rodovia;
- As placas deverão ser móveis para que possam ser reposicionadas no decorrer do desenvolvimento dos serviços;
- Deverá ser prevista a sinalização noturna.

Especial atenção deverá ser dada aos pontos de entrada e saída de máquinas e veículos na obra e nos locais onde ocorrer bloqueio e/ou estrangulamento da faixa de tráfego.

A CONTRATADA será responsável, exclusiva, por todo e qualquer acidente que ocorra na obra, em virtude de falhas de segurança.

3.3 CONTROLE TECNOLÓGICO DA OBRA

O controle tecnológico da obra, controle dos materiais e controle da execução do serviço é de inteira responsabilidade da CONTRATADA, que deverá realizar, em seu laboratório ou em laboratório de sua confiança, os ensaios e os controles de acordo com as especificações adotadas.

A Diretoria de Tecnologia (DITEC) do DER/DF é responsável pelo acompanhamento, por inspeções do serviço e por determinações de valores de aferição, cabendo-lhe fazer ensaios, verificações e medições, que julgar necessários.

A CONTRATADA, para a realização dos serviços de controle tecnológico, deverá apresentar, para aprovação do DER/DF, um documento com nomes e currículos dos componentes da equipe técnica, bem como a relação dos equipamentos necessários para a realização dos ensaios exigidos para a obra em questão.

A qualquer momento, a Fiscalização do DER/DF poderá solicitar, a seu critério, a substituição imediata da empresa ou de qualquer membro da equipe de controle tecnológico, caso venham a demonstrar falta de capacidade para a execução dos serviços, assim como comportamento incompatível com as tarefas a serem executadas no campo.

A liberação do serviço poderá ser feita com os resultados dos ensaios executados pelo laboratório da CONTRATADA, o qual estará sujeito à confirmação pelo laboratório do DER/DF, que poderá exigir novo ensaio do laboratório da CONTRATADA. Em caso de incorreção, a CONTRATADA deverá refazer o serviço. As liberações pelo DER/DF dos serviços executados não exime a CONTRATADA da responsabilidade por problemas que porventura ocorram nos serviços, dentro do prazo de responsabilidade civil, cabendo à mesma corrigir as falhas, às suas expensas.

Os resultados do controle tecnológico (controle do material e controle da execução), referenciados a obra, trecho e estaqueamento, deverão ser apresentados à Fiscalização que por sua vez deverá encaminhá-los à DITEC/DER-DF.

A realização da medição final dos serviços constantes do contrato e a emissão do respectivo termo de recebimento provisório da obra ficarão condicionadas à apresentação e anexação, ao processo do contrato, do Dossiê de Controle de Qualidade, na sua versão final, que será emitido pela CONTRATADA e aprovado pela DITEC/SUTEC, onde deverão constar os seguintes itens, primordialmente:

- Apreciação sobre os métodos construtivos adotados na execução dos serviços;
- Apreciação sobre os métodos e técnicas empregados no controle tecnológico da obra, quer seja este feito pela CONTRATADA (terceirizado ou não) ou pelo DER/DF;
- Indicação da frequência de amostragem dos laboratórios contratados (ou da própria CONTRATADA) ou DER/DF;
- Apresentação da análise estatística dos resultados tendo como base as normas para controle de qualidade do DNIT ou ABNT; e
- Apresentação dos certificados de qualidade, quando couber, de todos os materiais

empregados na obra que tenham sua produção ou fabricação fora da mesma, como no caso de cimento, aço, derivados de petróleo, tubos, elementos pré-fabricados, etc.

3.4 EQUIPE TÉCNICA/MÃO DE OBRA

As empresas licitantes deverão apresentar para a assinatura do contrato, relação completa da mão de obra a ser utilizada na execução dos serviços devendo conter, necessariamente, a qualificação do profissional, a quantidade e o padrão salarial (número de salários mínimos vigentes recebidos), dispondo no mínimo de:

- Engenheiro Florestal
- Técnico em Meio Ambiente
- Engenheiro Supervisor
- Auxiliar Técnico
- Auxiliar Administrativo (Almoxarife)
- Auxiliar de Laboratório (Solos e Asfalto)
- Auxiliar de Topografia
- Encarregado de Pavimentação
- Encarregado de Terraplenagem
- Encarregado Geral
- Laboratorista (Solos e Asfalto)
- Técnico em Segurança do Trabalho
- Topógrafo
- Apontador
- Vigia Noturno

3.5 EQUIPAMENTO MÍNIMO

As empresas licitantes deverão apresentar, para a assinatura do contrato, a relação completa dos equipamentos a serem utilizados na execução e controle tecnológico das obras devendo conter, necessariamente, o tipo, a quantidade, marca, modelo, ano de fabricação e condições de uso.

3.6 PLANO DE ATAQUE DOS SERVIÇOS

A CONTRATADA deverá elaborar e apresentar o Plano de Ataque dos Serviços, antes do início das obras, contendo, no mínimo:

- Projeto de sinalização viária para execução das obras;

- Frentes de serviço;
- Sequência executiva;
- Cronograma físico-financeiro adequado ao período de execução;
- Solução técnica a ser adotada para a contenção do carreamento de solos para os cursos d'água;
- Solução técnica a ser adotada caso o lençol freático seja atingido;
- Plano de supressão vegetal (se for o caso);
- Plano de gerenciamento dos resíduos gerados pela obra;
- Plano de Ação de Emergência – PAE (para o caso de ocorrência/acidente envolvendo produtos perigosos durante a execução dos trabalhos).

O Termo de Referência correspondente ao Plano de Gerenciamento dos Resíduos Sólidos poderá ser adquirido junto à Diretoria de Meio Ambiente (DIMAM/SUTEC/DER-DF).

4 ORÇAMENTO BASE

O orçamento foi elaborado com base nos custos unitários dos serviços e nas quantidades previstas para serem executadas, conforme planilhas anexas.

5 PRAZO DE EXECUÇÃO DA OBRA

A obra deverá ser executada num prazo de 180 dias consecutivos, cabendo à CONTRATADA apresentar o respectivo cronograma físico-financeiro com o tempo e as respectivas etapas de execução ajustadas visando atender as condições para a realização do empreendimento no intervalo estipulado e submetê-lo à aprovação do Executor do Contrato antes do início das obras.

ANEXO VIII
ORÇAMENTO ESTIMATIVO



DERDF - Departamento de Estradas de Rodagem do Distrito Federal

Relatório do Orçamento - Sintético

Setor : GEORC - Gerência de Orçamento de Obras e Serviços de Engenharia Valores expressos em Reais (R\$)
 Ano : 2020 Data orçamento: 01/03/2021
 Orçamento : 1022 - Duplicação da Rodovia DF-250
 Versão : 5 - Cópia de: SICRO - OUTUBRO_2020 - SEM Desoneração (alteração no cronograma)

Extensão : 5,900 km Data base: 01/10/2020
 Tabela de origem : 110 - SICRO - OUTUBRO_2020 - SEM Desoneração

01 - CANTEIRO DE OBRAS

Código	Descrição do Serviço	BDI	Unid.	Qtde	Preço Unit.	Preço total
CPU1195	Canteiro de Obras	19,64	Un	1,000	118.634,37	118.634,37
Total do grupo:						118.634,37

02 - ADMINISTRAÇÃO LOCAL

Código	Descrição do Serviço	BDI	Unid.	Qtde	Preço Unit.	Preço total
CPU1246	Administração Local (Parcelas: Fixa, Vinculada e variável)	19,64	Un	1,000	640.144,45	640.144,45
Total do grupo:						640.144,45

03 - SINALIZAÇÃO

03.01 - SINALIZAÇÃO HORIZONTAL

03.01.01 - RODOVIA

Código	Descrição do Serviço	BDI	Unid.	Qtde	Preço Unit.	Preço total
CPU1323	Pintura de faixa - termoplástico por aspensão - espessura de 1,0 mm	19,64	m2	1.264,820	36,33	45.950,91

5213408	Pintura de faixa - termoplástico por aspersão - espessura de 1,5 mm	19,64	m2	737,090	49,68	36.618,63
5214003	Pintura de setas e zebraos - termoplástico por aspersão - espessura de 1,5 mm	19,64	m2	1.655,530	60,32	99.861,56
5213359	Tacha refletiva em plástico injetado - monodirecional tipo I - com um pino - fornecimento e colocação	19,64	Un	2.551,000	17,04	43.469,04
5213362	Tachão refletivo em plástico injetado - bidirecional - fornecimento e colocação	19,64	Un	9,000	75,30	677,70

03.01.02 - CICLOVIA

Código	Descrição do Serviço	BDI	Unid.	Qtde	Preço Unit.	Preço total
CPU1324	Pintura de faixa - tinta base acrílica emulsionada em água - espessura de 1,0 mm	19,64	m2	1.189,910	27,61	32.853,41
CPU1325	Pintura de setas e zebraos - tinta base acrílica emulsionada em água - espessura de 1,0 mm	19,64	m2	370,790	41,58	15.417,44
5213359	Tacha refletiva em plástico injetado - monodirecional tipo I - com um pino - fornecimento e colocação	19,64	Un	273,000	17,04	4.651,92
5213360	Tacha refletiva em plástico injetado - bidirecional tipo I - com um pino - fornecimento e colocação	19,64	Un	1.191,000	18,60	22.152,60

03.02 - SINALIZAÇÃO VERTICAL

03.02.01 - RODOVIA

Código	Descrição do Serviço	BDI	Unid.	Qtde	Preço Unit.	Preço total
CPU1326	Fornecimento e implantação de placa de advertência em aço, lado de 0,45 m - película retrorrefletiva tipo I + SI	19,64	Un	9,000	138,10	1.242,90
CPU1327	Fornecimento e implantação de suporte metálico galvanizado para placa de advertência - lado de 0,45 m	19,64	Un	9,000	297,18	2.674,62
CPU1328	Fornecimento e implantação de placa de advertência em aço, lado de 1,00 m x 1,5 m - película retrorrefletiva tipo I + SI	19,64	Un	50,000	746,91	37.345,50
CPU1329	Fornecimento e implantação de suporte metálico galvanizado para placa de advertência - lado 1,00 x 1,50 m	19,64	Un	50,000	422,80	21.140,00
5213571	Fornecimento e implantação de placa em aço - película I + III	19,64	m2	57,790	396,22	22.897,55
CPU1339	Fornecimento e implantação de suporte metálico galvanizado para placas - 1,50 x 1,10 m	19,64	Un	6,000	807,79	4.846,74

CPU1340	Fornecimento e implantação de suporte metálico galvanizado para placas - 1,60 x 0,60 m	19,64	Un	4,000	807,79	3.231,16
CPU1341	Fornecimento e implantação de suporte metálico galvanizado para placas - 2,00 x 1,5 m	19,64	Un	3,000	807,79	2.423,37
CPU1342	Fornecimento e implantação de suporte metálico galvanizado para placas - 2,00 x 0,75 m	19,64	Un	2,000	807,79	1.615,58
CPU1343	Fornecimento e implantação de suporte metálico galvanizado para placas - 3,00 x 1,30 m	19,64	Un	1,000	1.266,43	1.266,43
CPU1344	Fornecimento e implantação de suporte metálico galvanizado para placas - 3,00 x 1,10 m	19,64	Un	2,000	1.266,43	2.532,86
CPU1345	Fornecimento e implantação de suporte metálico galvanizado para placas - 3,50 x 1,5 m	19,64	Un	3,000	1.513,21	4.539,63
CPU1346	Fornecimento e implantação de suporte metálico galvanizado para placas - 4,00 x 1,50 m	19,64	Un	1,000	2.045,35	2.045,35
5213473	Fornecimento e implantação de placa de marco quilométrico em aço - 0,70 x 1,00 m - película retrorrefletiva tipo I + III	19,64	Un	6,000	290,28	1.741,68
5213867	Fornecimento e implantação de suporte metálico galvanizado para marco quilométrico	19,64	Un	6,000	313,45	1.880,70
CPU1331	Fornecimento e implantação de placa de ponto de parada em aço - 0,62 x 1,00 m - película retrorrefletiva tipo I + III	19,64	Un	8,000	283,57	2.268,56
CPU1338	Fornecimento e implantação de suporte metálico galvanizado para ponto de parada	19,64	Un	8,000	313,45	2.507,60
CPU1332	Fornecimento e implantação de placa de regulamentação em aço D = 0,50 m - película retrorrefletiva tipo I + SI	19,64	Un	24,000	135,19	3.244,56
CPU1335	Fornecimento e implantação de suporte metálico galvanizado para placa de regulamentação - D = 0,50 m	19,64	Un	24,000	247,67	5.944,08
CPU1333	Fornecimento e implantação de placa de regulamentação em aço, R1 lado 0,35 m - película retrorrefletiva tipo I + SI	19,64	Un	1,000	406,74	406,74
CPU1336	Fornecimento e implantação de suporte metálico galvanizado para placa de regulamentação - R1 - lado de 0,35 m	19,64	Un	1,000	283,05	283,05
CPU1334	Fornecimento e implantação de placa de regulamentação em aço, R2 lado 0,90 m - película retrorrefletiva tipo I + SI	19,64	Un	1,000	207,63	207,63

CPU1337	Fornecimento e implantação de suporte metálico galvanizado para placa de regulamentação - R2 - lado de 0,90 m	19,64	Un	1,000	270,11	270,11
---------	---	-------	----	-------	--------	--------

03.02.02 - CICLOVIA

Código	Descrição do Serviço	BDI	Unid.	Qtde	Preço Unit.	Preço total
CPU1326	Fornecimento e implantação de placa de advertência em aço, lado de 0,45 m - película retrorrefletiva tipo I + SI	19,64	Un	2,000	138,10	276,20
CPU1327	Fornecimento e implantação de suporte metálico galvanizado para placa de advertência - lado de 0,45 m	19,64	Un	2,000	297,18	594,36
CPU1347	Fornecimento e implantação de totem em aço - 0.40 x 1.35 m - película retrorrefletiva tipo I + SI	19,64	Un	2,000	296,45	592,90
Total do grupo:						429.673,07

04 - DRENAGEM

04.01 - BUEIRO

Código	Descrição do Serviço	BDI	Unid.	Qtde	Preço Unit.	Preço total
0804377	Boca BSTC D = 0,60 m - esconsidade 0° - areia e brita comerciais - alas esconsas	19,64	Un	3,000	971,75	2.915,25
0804385	Boca BSTC D = 0,80 m - esconsidade 0° - areia e brita comerciais - alas esconsas	19,64	Un	3,000	1.631,01	4.893,03
0804033	Corpo de BSTC D = 0,80 m CA3 - areia, brita e pedra de mão comerciais	19,64	m	24,000	673,29	16.158,96
0804031	Corpo de BSTC D = 0,80 m CA2 - areia, brita e pedra de mão comerciais	19,64	m	29,000	546,49	15.848,21
0804035	Corpo de BSTC D = 0,80 m CA4 - areia, brita e pedra de mão comerciais	19,64	m	26,000	696,57	18.110,82
0804023	Corpo de BSTC D = 0,60 m CA2 - areia, brita e pedra de mão comerciais	19,64	m	94,000	364,18	34.232,92
4805757	Escavação mecânica de vala em material de 1ª categoria	19,64	m3	1.169,450	4,80	5.613,36
4915671	Reaterro e compactação com soquete vibratório	19,64	m3	268,040	16,62	4.454,82
CPU1358	REATERRO MECANIZADO DE VALA COM ESCAVADEIRA HIDRÁULICA	19,64	m3	164,280	6,01	987,32

04.02 - MEIO FIO

Código	Descrição do Serviço	BDI	Unid.	Qtde	Preço Unit.	Preço total
2003377	Meio fio de concreto - MFC 05 - areia e brita comerciais - fôrma de madeira	19,64	m	1.651,210	24,13	39.843,69

04.03 - SAJETAS

Código	Descrição do Serviço	BDI	Unid.	Qtde	Preço Unit.	Preço total
CPU1359	Sarjeta triangular de grama	19,64	m	2.141,200	44,05	94.319,86
CPU1360	Sarjeta de canteiro central de concreto - areia e brita comerciais	19,64	m	20,000	379,23	7.584,60

04.04 - DISPOSITIVOS

Código	Descrição do Serviço	BDI	Unid.	Qtde	Preço Unit.	Preço total
2003385	Entrada para descida d'água - EDA 01 - areia e brita comerciais	19,64	Un	62,000	53,04	3.288,48
2003405	Descida d'água de aterros em degraus - DAD 01 - areia e brita comerciais	19,64	m	111,200	152,34	16.940,20
2003389	Descida d'água de aterros tipo rápido - DAR 01 - areia e brita comerciais	19,64	m	2,000	233,36	466,72
2003449	Dissipador de energia - DEB 01 - areia e pedra de mão comerciais	19,64	Un	46,000	414,55	19.069,30
2003453	Dissipador de energia - DEB 03 - areia e pedra de mão comerciais	19,64	Un	1,000	1.319,09	1.319,09
2003455	Dissipador de energia - DEB 04 - areia e pedra de mão comerciais	19,64	Un	3,000	1.891,41	5.674,23
2003477	Caixa coletora de sarjeta - CCS 01 - com grelha de concreto - TCC 01 - areia e brita comerciais	19,64	Un	2,000	3.358,92	6.717,84
2003479	Caixa coletora de sarjeta - CCS 02 - com grelha de concreto - TCC 01 - areia e brita comerciais	19,64	Un	3,000	3.316,60	9.949,80
2003682	Poço de visita - PVI 03 - areia e brita comerciais	19,64	Un	1,000	2.118,69	2.118,69
2003718	Chaminé dos poços de visita - CPV 03 - areia e brita comerciais	19,64	Un	1,000	1.771,11	1.771,11
Total do grupo:						312.278,30

05 - TERRAPLENAGEM

05.01 - RODOVIA

Código	Descrição do Serviço	BDI	Unid.	Qtde	Preço Unit.	Preço total
5501700	Desmatamento, destocamento, limpeza de área e estocagem do material de limpeza com árvores de diâmetro até 0,15 m	19,64	m2	92.847,350	0,32	29.711,15
5501702	Destocamento de árvores com diâmetro maior que 0,30 m	19,64	Un	49,000	60,50	2.964,50
5501710	Escavação, carga e transporte em material de 1ª categoria - DMT de 50 m	19,64	m3	18.021,870	1,68	30.276,74
5502161	Escavação, carga e transporte de material de 1ª categoria - DMT de 50 a 200 m - caminho de serviço pavimentado - com escavadeira e caminhão basculante de 14 m³	19,64	m3	3.839,470	3,19	12.247,90
5502162	Escavação, carga e transporte de material de 1ª categoria - DMT de 200 a 400 m - caminho de serviço pavimentado - com escavadeira e caminhão basculante de 14 m³	19,64	m3	20.082,870	3,32	66.675,12
5502163	Escavação, carga e transporte de material de 1ª categoria - DMT de 400 a 600 m - caminho de serviço pavimentado - com escavadeira e caminhão basculante de 14 m³	19,64	m3	8.069,630	3,67	29.615,54
5502164	Escavação, carga e transporte de material de 1ª categoria - DMT de 600 a 800 m - caminho de serviço pavimentado - com escavadeira e caminhão basculante de 14 m³	19,64	m3	13.336,420	3,78	50.411,66
5502165	Escavação, carga e transporte de material de 1ª categoria - DMT de 800 a 1.000 m - caminho de serviço pavimentado - com escavadeira e caminhão basculante de 14 m³	19,64	m3	1.079,240	3,87	4.176,65
5502166	Escavação, carga e transporte de material de 1ª categoria - DMT de 1.000 a 1.200 m - caminho de serviço pavimentado - com escavadeira e caminhão basculante de 14 m³	19,64	m3	7.033,210	3,96	27.851,51
5502167	Escavação, carga e transporte de material de 1ª categoria - DMT de 1.200 a 1.400 m - caminho de serviço pavimentado - com escavadeira e caminhão basculante de 14 m³	19,64	m3	964,500	4,05	3.906,22
5502172	Escavação, carga e transporte de material de 1ª categoria - DMT de 2.500 a 3.000 m - caminho de serviço pavimentado - com escavadeira e caminhão basculante de 14 m³	19,64	m3	26.646,010	4,91	130.831,90
5915321	Transporte com caminhão basculante de 14 m³ - rodovia pavimentada	19,64	TKm	63.117,880	0,34	21.460,07
5503041	Compactação de aterros a 100% do Proctor intermediário	19,64	m3	44.386,310	5,97	264.986,27
5502978	Compactação de aterros a 100% do Proctor normal	19,64	m3	35.503,900	3,49	123.908,61

05.02 - CICLOVIA

Código	Descrição do Serviço	BDI	Unid.	Qtde	Preço Unit.	Preço total
5501710	Escavação, carga e transporte em material de 1ª categoria - DMT de 50 m	19,64	m3	5.214,120	1,68	8.759,72
5503041	Compactação de aterros a 100% do Proctor intermediário	19,64	m3	3.886,480	5,97	23.202,28
5502978	Compactação de aterros a 100% do Proctor normal	19,64	m3	284,810	3,49	993,98
4011209	Regularização do subleito	19,64	m2	9.716,210	0,78	7.578,64
5502985	Limpeza mecanizada da camada vegetal	19,64	m2	11.981,610	0,37	4.433,19
Total do grupo:						843.991,65

06 - PAVIMENTAÇÃO

06.01 - RODOVIA

06.01.01 - CONCRETO ASFALTICO

Código	Descrição do Serviço	BDI	Unid.	Qtde	Preço Unit.	Preço total
4011463	Concreto asfáltico - faixa C - areia e brita comerciais	19,64	T	22.326,810	174,99	3.906.968,48
5915321	Transporte com caminhão basculante de 14 m³ - rodovia pavimentada	19,64	TKm	658.640,770	0,34	223.937,86
CPU1111	Aquisição e fornecimento de C.A.P. 50/70	14,25	T	1.116,340	3.644,99	4.069.048,13
CPU1112	Transporte de C.A.P. 50/70	14,25	T	1.116,340	422,32	471.452,70

06.01.02 - IMPRIMAÇÃO

Código	Descrição do Serviço	BDI	Unid.	Qtde	Preço Unit.	Preço total
4011352	Imprimação com emulsão asfáltica	19,64	m2	75.273,950	0,26	19.571,22
CPU1104	Aquisição e fornecimento de emulsão EAI	14,25	T	75,270	3.089,90	232.576,77
CPU1106	Transporte de emulsão EAI	14,25	T	75,270	55,71	4.193,29

06.01.03 - PINTURA DE LIGAÇÃO

Código	Descrição do Serviço	BDI	Unid.	Qtde	Preço Unit.	Preço total
4011353	Pintura de ligação	19,64	m2	200.197,100	0,17	34.033,50
CPU1109	Aquisição e fornecimento de emulsão RR1-C	14,25	T	100,100	2.980,51	298.349,05
CPU1110	Transporte de emulsão RR1-C	14,25	T	100,100	266,29	26.655,62

06.01.04 - BASE

Código	Descrição do Serviço	BDI	Unid.	Qtde	Preço Unit.	Preço total
--------	----------------------	-----	-------	------	-------------	-------------

4016096	Escavação e carga de material de jazida com escavadeira hidráulica de 1,56 m³	19,64	m3	15.054,790	1,01	15.205,33
5915321	Transporte com caminhão basculante de 14 m³ - rodovia pavimentada	19,64	TKm	1.348.156,380	0,34	458.373,16
4011287	Base de solo melhorado com 3% de cimento e mistura na pista com material de jazida	19,64	m3	15.054,790	39,97	601.739,95
CPU1255	Cascalho	14,25	m3	15.054,790	57,69	868.510,83

06.01.05 - SUB-BASE

Código	Descrição do Serviço	BDI	Unid.	Qtde	Preço Unit.	Preço total
CPU1248	Sub-base de solo melhorado com 3% de cal e mistura na pista com material de jazida	19,64	m3	15.930,920	33,57	534.800,98
5915321	Transporte com caminhão basculante de 14 m³ - rodovia pavimentada	19,64	TKm	26.202,190	0,34	8.908,74
5502172	Escavação, carga e transporte de material de 1ª categoria - DMT de 2.500 a 3.000 m - caminho de serviço pavimentado - com escavadeira e caminhão basculante de 14 m³	19,64	m3	15.930,920	4,91	78.220,81

06.01.06 - SUB-LEITO

Código	Descrição do Serviço	BDI	Unid.	Qtde	Preço Unit.	Preço total
4011209	Regularização do subleito	19,64	m2	79.654,620	0,78	62.130,60

06.02 - CICLOVIA

06.02.01 - CONCRETO ASFALTICO

Código	Descrição do Serviço	BDI	Unid.	Qtde	Preço Unit.	Preço total
4011463	Concreto asfáltico - faixa C - areia e brita comerciais	19,64	T	699,570	174,99	122.417,75
5915321	Transporte com caminhão basculante de 14 m³ - rodovia pavimentada	19,64	TKm	20.637,315	0,34	7.016,68
CPU1111	Aquisição e fornecimento de C.A.P. 50/70	14,25	T	34,980	3.644,99	127.501,75
CPU1112	Transporte de C.A.P. 50/70	14,25	T	34,980	422,32	14.772,75

06.02.02 - IMPRIMAÇÃO

Código	Descrição do Serviço	BDI	Unid.	Qtde	Preço Unit.	Preço total
4011352	Imprimação com emulsão asfáltica	19,64	m2	9.716,210	0,26	2.526,21

CPU1104	Aquisição e fornecimento de emulsão EAI	14,25	T	9,720	3.089,90	30.033,82
CPU1106	Transporte de emulsão EAI	14,25	T	9,720	55,71	541,50

06.02.03 - PINTURA DE LIGAÇÃO

Código	Descrição do Serviço	BDI	Unid.	Qtde	Preço Unit.	Preço total
4011353	Pintura de ligação	19,64	m2	9.716,210	0,17	1.651,75
CPU1109	Aquisição e fornecimento de emulsão RR1-C	14,25	T	4,860	2.980,51	14.485,27
CPU1110	Transporte de emulsão RR1-C	14,25	T	4,860	266,29	1.294,16
Total do grupo:						12.236.918,66

07 - OBRAS COMPLEMENTARES

07.01 - RODOVIA

Código	Descrição do Serviço	BDI	Unid.	Qtde	Preço Unit.	Preço total
3713605	Ancoragem de defesa semimaleável simples - fornecimento e implantação	19,64	m	264,000	311,47	82.228,08
3713604	Defesa semimaleável simples - fornecimento e implantação	19,64	m	2.009,000	269,27	540.963,43
4413200	Plantio de grama comercial em placas	19,64	m2	17.915,610	10,33	185.068,25

07.02 - ABRIGO DE ÔNIBUS (PROJETO DER/DF - 1 MOD. ESPECIAL E 2 MODULOS COMUM) - 8 UNIDADES

Código	Descrição do Serviço	BDI	Unid.	Qtde	Preço Unit.	Preço total
3108001	Formas de compensado resinado 12 mm - uso geral - utilização de 3 vezes - confecção, instalação e retirada	19,64	m2	543,120	74,02	40.201,74
0407820	Armação em aço CA-60 - fornecimento, preparo e colocação	19,64	Kg	1.361,870	9,05	12.324,92
0407819	Armação em aço CA-50 - fornecimento, preparo e colocação	19,64	Kg	1.203,480	8,70	10.470,27
1106136	Concreto fck = 25 MPa - confecção em central dosadora de 40 m³/h - areia e brita comerciais	19,64	m3	37,280	332,25	12.386,28
5501710	Escavação, carga e transporte em material de 1ª categoria - DMT de 50 m	19,64	m3	432,000	1,68	725,76
5502985	Limpeza mecanizada da camada vegetal	19,64	m2	1.727,280	0,37	639,09
5503041	Compactação de aterros a 100% do Proctor intermediário	19,64	m3	345,460	5,97	2.062,39
CPU1348	EXECUÇÃO DE PASSEIO (CALÇADA) OU PISO DE CONCRETO COM CONCRETO MOLDADO IN LOCO, USINADO, ACABAMENTO CONVENCIONAL, NÃO ARMADO. AF_07/2016	19,64	m3	138,180	521,29	72.031,85

CPU1349	PISO PODOTÁTIL, DIRECIONAL OU ALERTA, ASSENTADO SOBRE ARGAMASSA. AF_05/2020	19,64	m	3.917,940	48,43	189.745,83
1600990	Demolição de concreto armado com martelete e corte oxiacetileno	19,64	m3	37,680	408,90	15.407,35
5915321	Transporte com caminhão basculante de 14 m³ - rodovia pavimentada	19,64	TKm	3.155,700	0,34	1.072,93
CPU1354	Disposição final de resíduos da construção civil segregados. (Decreto n. 39.968 de 19/07/2019)	0,00	T	94,200	12,23	1.152,06
Total do grupo:						1.166.480,23

Total:	15.748.120,73
Total geral do orçamento:	15.748.120,73

Setor : GEORC - Gerência de Orçamento de Obras e Serviços de Engenharia

Valores expressos em Reais (R\$)

Ano : 2020

Data orçamento: 01/03/2021

Orçamento : 1022 - Duplicação da Rodovia DF-250

Versão : 5 - Cópia de: SICRO - OUTUBRO_2020 - SEM Desoneração (alteração no cronograma)

Extensão : 5,900 km

Data base: 01/10/2020

Tabela de origem : 110 - SICRO - OUTUBRO_2020 - SEM Desoneração

Descrição do grupo	Total do grupo	Preço/km
CANTEIRO DE OBRAS	118.634,37	20.107,52
ADMINISTRAÇÃO LOCAL	640.144,45	108.499,05
SINALIZAÇÃO	429.673,07	72.825,94
DRENAGEM	312.278,30	52.928,52
TERRAPLENAGEM	843.991,65	143.049,43
PAVIMENTAÇÃO	12.236.918,66	2.074.054,01
OBRAS COMPLEMENTARES	1.166.480,23	197.708,51
Total geral	15.748.120,73	2.669.172,98

ANEXO IX

CRONOGRAMA FÍSICO FINANCEIRO

Relatório do Cronograma

Setor : GEORC - Gerência de Orçamento de Obras e Serviços de Engenharia Valores expressos em Reais (R\$)
 Orçamento : 1022-5/2020 Data orçamento: 01/03/2021
 Descrição : Duplicação da Rodovia DF-250
 Versão : 5 - Cópia de: SICRO - OUTUBRO_2020 - SEM Desoneração (alteração no cronograma)
 Extensão : 5,900 km Data base: 01/10/2020
 Prazo da obra : 180 dias

Item do Cronograma	30		60		90		120		150		180	
	Percent.(%)	Valor(R\$)	Percent.(%)	Valor(R\$)	Percent.(%)	Valor(R\$)	Percent.(%)	Valor(R\$)	Percent.(%)	Valor(R\$)	Percent.(%)	Valor(R\$)
CANTEIRO DE OBRAS	90,00	106.770,93									10,00	11.863,44
ADMINISTRAÇÃO LOCAL	1,97	12.610,84	18,34	117.402,49	26,69	170.854,55	27,35	175.079,50	12,48	79.890,02	13,17	84.307,05
SINALIZAÇÃO							10,00	42.967,30	20,00	85.934,61	70,00	300.771,16
DRENAGEM	10,00	31.227,83	25,00	78.069,57	25,00	78.069,57	25,00	78.069,57	15,00	46.841,76		
TERRAPLENAGEM	20,00	168.798,33	30,00	253.197,49	30,00	253.197,49	10,00	84.399,16	10,00	84.399,18		
PAVIMENTAÇÃO			20,00	2.447.383,73	30,00	3.671.075,59	30,00	3.671.075,59	10,00	1.223.691,86	10,00	1.223.691,89
OBRAS COMPLEMENTARES							15,00	174.972,03	40,00	466.592,09	45,00	524.916,11
Desembolso Mensal	2,03	319.407,93	18,39	2.896.053,29	26,50	4.173.197,22	26,84	4.226.563,18	12,62	1.987.349,50	13,62	2.145.549,61
Desembolso Acumulado	2,03	319.407,94	20,42	3.215.461,23	46,92	7.388.658,45	73,76	11.615.221,64	86,38	13.602.571,15	100,00	15.748.120,73

Item do Cronograma	Custo(R\$)	Percent.(%)
CANTEIRO DE OBRAS	118.634,37	100,00



ADMINISTRAÇÃO LOCAL	640.144,45	100,00
SINALIZAÇÃO	429.673,07	100,00
DRENAGEM	312.278,30	100,00
TERRAPLENAGEM	843.991,65	100,00
PAVIMENTAÇÃO	12.236.918,66	100,00
OBRAS COMPLEMENTARES	1.166.480,23	100,00
Desembolso Mensal	15.748.120,73	100,00
Desembolso Acumulado		

ANEXO X
MINUTA DE CONTRATO

PROCESSO Nº

CONTRATO Nº /20

CONTRATO DE EMPREITADA POR PREÇO _____ QUE ENTRE SI FAZEM O DEPARTAMENTO DE ESTRADAS DE RODAGEM DO DISTRITO FEDERAL - DER/DF E _____ OBJETIVANDO A _____, NA FORMA ABAIXO. O DEPARTAMENTO DE ESTRADAS DE RODAGEM DO DISTRITO FEDERAL - DER/DF, sediado no SAM, Bloco “C”, inscrito no CNPJ sob o nº 00.070.532/0001-03, doravante denominado DER/DF, neste ato representado por seu Diretor Geral, _____, e _____ situada a _____ - Brasília-DF, inscrita no CNPJ sob o nº _____, doravante denominada CONTRATADA, neste ato representada por _____, conforme poderes apresentados e arquivados, resolvem firmar o presente contrato sob a regência da Lei n.º 8.666 de 21 de junho de 1993, mediante as seguintes cláusulas:

CLÁUSULA PRIMEIRA - DA FUNDAMENTAÇÃO

O presente instrumento tem por fundamento legal o Edital de _____ nº ____/____, devidamente homologado por _____ em ____/____/____, às fls. ____ do processo epigrafado.

CLÁUSULA SEGUNDA - DO OBJETO

Constitui objeto do presente contrato a _____, conforme especificações nos anexos do Edital.

CLÁUSULA TERCEIRA - DA FORMA E REGIME DE EXECUÇÃO

O Contrato será executado de forma _____, sob o regime de _____, segundo o disposto nos artigos 6º e 10º da Lei n. 8.666/93.

CLÁUSULA QUARTA - DAS ESPECIFICAÇÕES

Na execução dos serviços, objeto do presente Contrato, deverão ser observadas as especificações constantes do Edital e seus anexos, e as Normas Técnicas vigentes no DER/DF, independentemente de transcrição.

CLÁUSULA QUINTA - DAS OBRIGAÇÕES

Fica a Contratada responsável pelas obrigações relacionadas no Edital de _____ n.º ____/____, e na proposta aceita pela Administração e por quaisquer danos pessoais ou materiais causados por seus empregados a terceiros, bem como o pagamento de salários, encargos sociais e trabalhistas, tributos e demais despesas eventuais, decorrentes da prestação de serviços.

5.1. Fica a Contratada obrigada a manter, durante toda a execução do Contrato, as condições de habilitação e qualificação exigidas e apresentadas por ocasião da licitação.

5.2. Integra o presente Contrato o Edital de _____ n.º ____/____, Anexos e Especificações, bem como a proposta da Contratada, independentemente de transcrição.

5.3. Os serviços, objeto do presente Contrato, serão executados de conformidade com a legislação vigente, Normas Técnicas ABNT e Código de Edificações do Distrito Federal.

CLÁUSULA SEXTA - DO VALOR

O valor total do presente Contrato é de R\$ _____ (_____), procedente do Orçamento do DER/DF para o corrente exercício, nos termos da correspondente Lei Orçamentária Anual.

CLÁUSULA SÉTIMA - DA DOTAÇÃO

A despesa correrá à conta da seguinte Dotação Orçamentária:

I – Unidade Orçamentária:

II – Programa de Trabalho:

III – Natureza da Despesa:

IV – Fonte de Recursos:

7.1. O empenho inicial é de _____ (_____), conforme Nota de Empenho n.º ____/____, emitida em _____, sob o evento n.º _____, na modalidade _____.

CLÁUSULA OITAVA - DO PREÇO

Os preços unitários, por item de execução, são os resultantes da aplicação do coeficiente “K” de _____ proposto sobre os custos indicados no orçamento sintético estimativo do DER (fls. _____).

CLÁUSULA NONA - DA GARANTIA

A garantia de _____ (_____) do valor deste Contrato, ora efetivada conforme previsão constante no Ato convocatório, será ao final do contrato restituída em até 30 (trinta) dias, após requerida ao Diretor Geral do DER/DF.

9.1. Não serão devolvidos a garantia inicial, respectivos reforços e multas, no caso de rescisão do Contrato por culpa exclusiva da Contratada.

CLÁUSULA DÉCIMA - DO PAGAMENTO

O pagamento dar-se-á na forma do Artigo 40, XIV, “a”, “c” e “d”, da Lei n.º 8.666/93, podendo ocorrer em até 10 (dez) dias, contados da data de expedição do Atestado de Execução pela SUOBRA, através do BRB - Banco de Brasília S/A, via conta única do GDF.

10.1. O DER/DF pagará à Contratada pelos serviços efetivamente executados, os preços integrantes da proposta aprovada, ressalvada a ocorrência de imprevistos. Fica expressamente estabelecido que os preços unitários incluem todos os custos diretos e indiretos para a execução dos serviços de acordo com as condições previstas no Edital, constituindo assim sua única remuneração pelos trabalhos contratados e executados.

10.2. A Contratada deverá provar, para fins de pagamento, a Anotação de Responsabilidade Técnica no CREA-DF, nos termos da Resolução n.º 307, de 28.02.86, do CONFEA.

10.3. Em período inferior a 01 (um) ano, os preços serão fixos e irrevogáveis, de acordo com artigo 28, da Lei n.º 9.069/95, ressalvada a hipótese prevista no art. 65, II, “d” da Lei n. 8.666/93. Ultrapassando esse período, os mesmos serão reajustados anualmente, nos termos da Lei 10.192, de 14 de fevereiro de 2001, adotando-se o índice de Reajustamento de Obras Rodoviárias, da Fundação Getúlio Vargas.

10.3.1. O marco inicial para contagem da periodicidade de um ano, para efeito de reajuste, será a data de elaboração do orçamento.

CLÁUSULA DÉCIMA PRIMEIRA - DOS PRAZOS

O presente Contrato entra em vigor na data da sua assinatura para vigor até / / .

11.1. O prazo para execução dos serviços é de _____ (_____) dias, devendo expirar-se em / / .

CLÁUSULA DÉCIMA SEGUNDA - DA ALTERAÇÃO CONTRATUAL

Toda e qualquer alteração contratual deverá ser processada mediante celebração de Termo Aditivo, com amparo no art. 65 da Lei n. 8.666/93, vedada a modificação do objeto.

12.1. A alteração de valor contratual, decorrente do reajuste de preço, compensação ou penalização financeira, prevista no Contrato, bem como o empenho de dotações orçamentárias, suplementares, até o limite do respectivo valor, dispensa a celebração de aditamento.

CLÁUSULA DÉCIMA TERCEIRA - DO RECEBIMENTO DOS SERVIÇOS

O objeto do presente contrato será recebido, após efetuada a limpeza total da área envolvida e formalmente comunicado ao DER/DF:

I - Em caráter provisório, pelo responsável por seu acompanhamento e fiscalização, mediante termo circunstanciado, assinado pelas partes em até 15 (quinze) dias da comunicação escrita da Contratada;

II - Em caráter definitivo, por um servidor ou comissão, mediante termo circunstanciado, assinado pelas partes, após decorridos 90 (noventa) dias, comprovada a adequação do objeto aos termos contratuais;

13.1. O recebimento definitivo não exclui a responsabilidade civil pela segurança dos serviços, consoante Artigo 618 do Código Civil, nem a ética profissional pela perfeita execução do Contrato.

CLÁUSULA DÉCIMA QUARTA - DA RESPONSABILIDADE DO DER/DF

O DER/DF responderá pelos danos que seus agentes, nessa qualidade, causarem a terceiros, assegurado o direito de regresso contra o responsável nos casos de dolo e de culpa.

CLÁUSULA DÉCIMA QUINTA - DAS PENALIDADES

Em caso de inexecução parcial ou total da execução dos serviços, de qualquer outra inadimplência, a Contratada estará sujeita, sem prejuízo da responsabilidade civil e criminal, no que couber, garantida prévia defesa, às penalidades previstas no Artigo 87, Incisos I a IV da Lei nº 8.666 de 21 de junho de 1993.

15.1. No caso de multas, observar-se-á o disposto no Artigo 15 do Decreto nº 20.453, de 28 de julho de 1999.

15.2. Se a multa aplicada for superior ao valor da garantia prestada, além da perda desta, responderá a Contratada pela sua diferença, que poderá ser descontada de pagamentos eventualmente devidos pelo DER/DF, ou cobrada judicialmente.

CLÁUSULA DÉCIMA SEXTA - DA DISSOLUÇÃO

O Contrato poderá ser dissolvido de comum acordo, bastando, para tanto, manifestação escrita de uma das partes, com antecedência mínima de 60 (sessenta) dias, sem interrupção do curso normal da execução do Contrato.

CLÁUSULA DÉCIMA SÉTIMA - DA RESCISÃO

Operar-se-á de pleno direito a rescisão do Contrato, independentemente de interpelação judicial ou extrajudicial, sem prejuízo das penalidades previstas na Cláusula Décima Quinta, quando ocorrerem as hipóteses enumeradas nos Incisos I a XVII, do Artigo 78, da Lei n.º 8.666, de 21 de junho de 1993.

17.1. Na hipótese da rescisão prevista no Artigo 79, Inciso I, fica o DER/DF autorizado a adotar as providências elencadas no Artigo 80, da Lei de regência

CLÁUSULA DÉCIMA OITAVA - DOS RECURSOS ADMINISTRATIVOS

Dos atos do DER/DF, decorrentes do presente ajuste, caberá recurso na forma do disposto no Artigo 109, da Lei n.º 8.666, de 21 de junho de 1993.

CLÁUSULA DÉCIMA NONA - DOS DÉBITOS PARA COM A FAZENDA PÚBLICA

Os débitos da Contratada para com o DER/DF, decorrentes ou não do ajuste, serão cobrados na forma da legislação pertinente, podendo, quando for o caso, ensejar a rescisão unilateral do Contrato.

CLÁUSULA VIGÉSIMA - DO EXECUTOR

O Diretor Geral do DER/DF, por meio de Instrução de Serviço, designará um Executor para o Contrato, que desempenhará as atribuições previstas nas Normas de Execução Orçamentária, Financeira e Contábil.

CLÁUSULA VIGÉSIMA PRIMEIRA - DA RESPONSABILIDADE TÉCNICA

Fica designado pela Contratada como Responsável Técnico pela obra objeto do presente Contrato o Engº _____.

CLÁUSULA VIGÉSIMA SEGUNDA - DO CONHECIMENTO DO LOCAL DA OBRA

A Contratada conhece todos os detalhes técnicos, informações e condições locais para o cumprimento das obrigações objeto deste Contrato.

CLÁUSULA VIGÉSIMA SEGUNDA - DA PUBLICAÇÃO E DO REGISTRO

A eficácia do Contrato fica condicionada à publicação resumida do instrumento pelo DER/DF, na Imprensa Oficial, até o quinto dia útil do mês seguinte ao de sua assinatura, par ocorrer no prazo de vinte dias daquela data, após o que deverá ser providenciado o registro do instrumento pela Procuradoria Jurídica do DER/DF.



CLÁUSULA VIGÉSIMA TERCEIRA - DO FORO

Para as questões decorrentes deste contrato fica eleito o Foro da Capital da República.

E, por estarem assim justas e de acordo, para a firmeza e validade do que ficou estipulado, lavrou-se o presente, que lido e achado conforme, é assinado pelas partes.

Brasília, _____ de _____ de _____.

Pelo DER/DF:

Pela CONTRATADA: