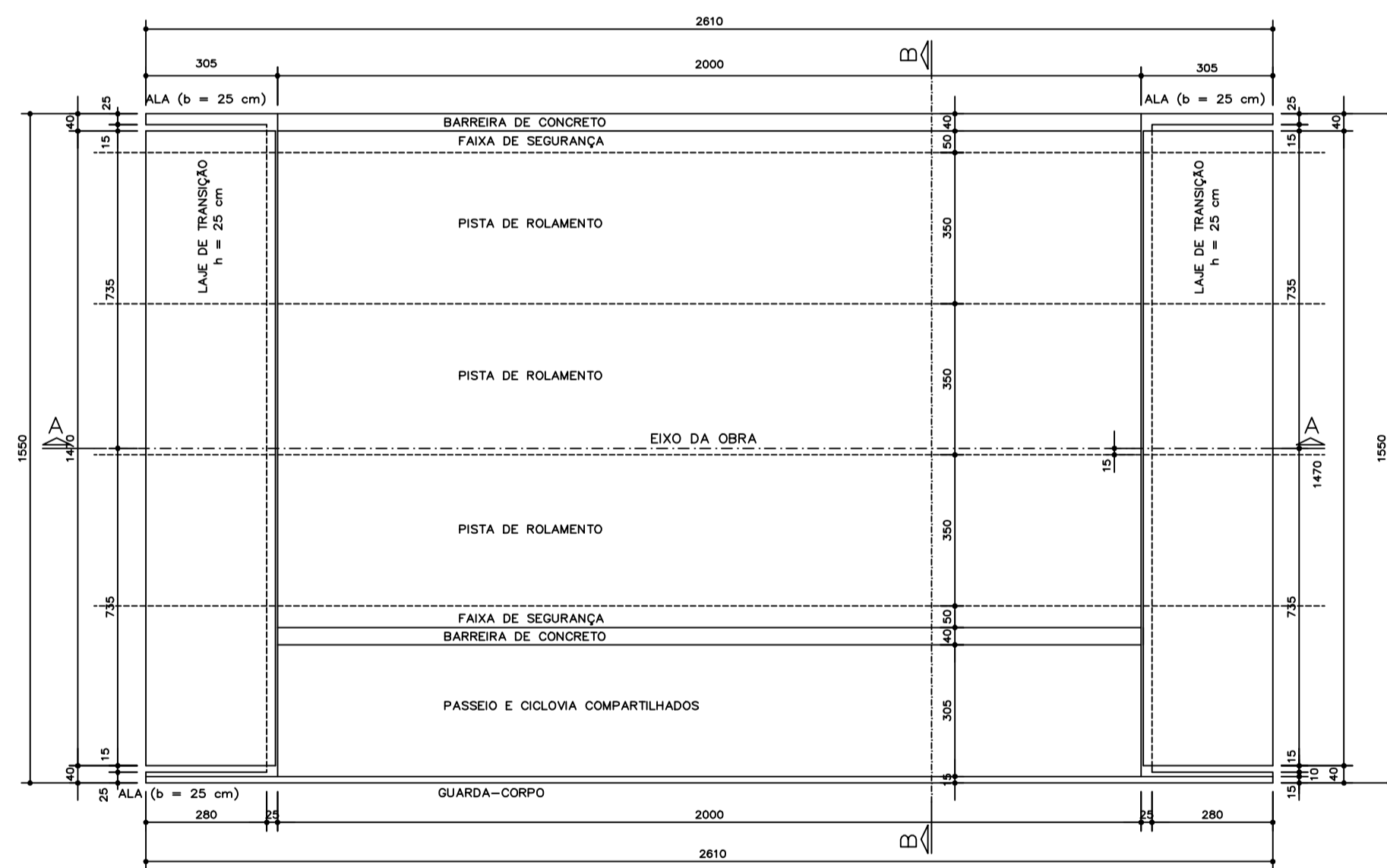
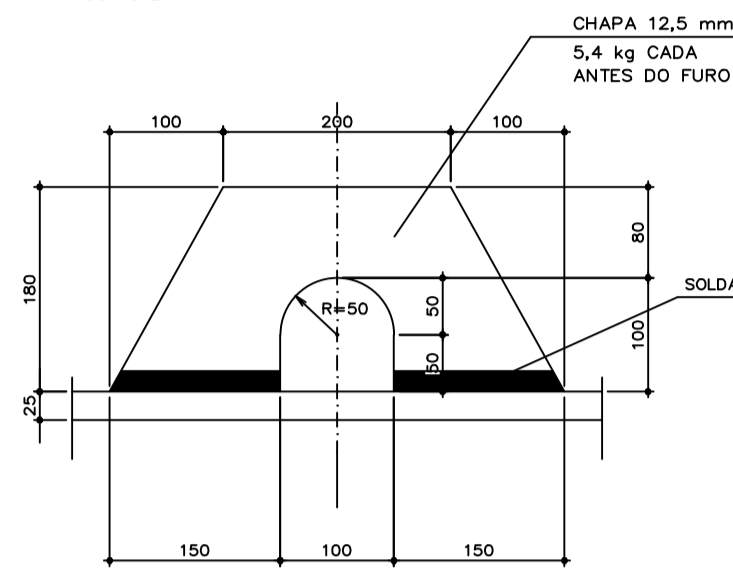


PLANTA - VISTA INFERIOR
ESCALA 1:100

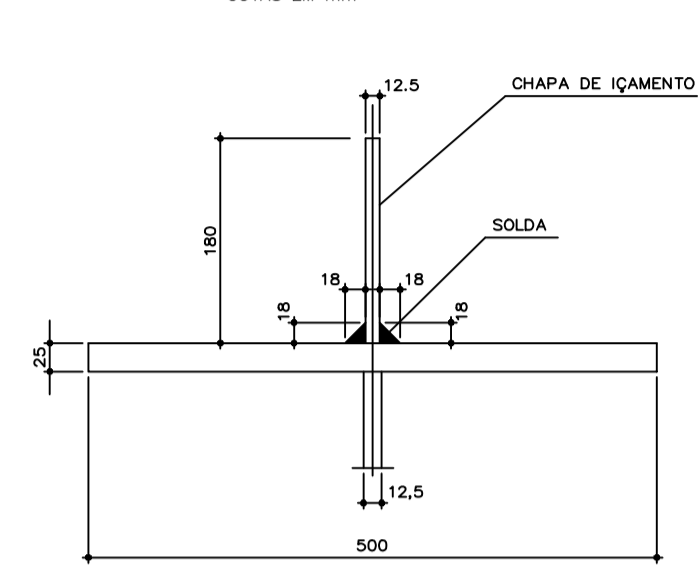


PLANTA - VISTA SUPERIOR
ESCALA 1:100

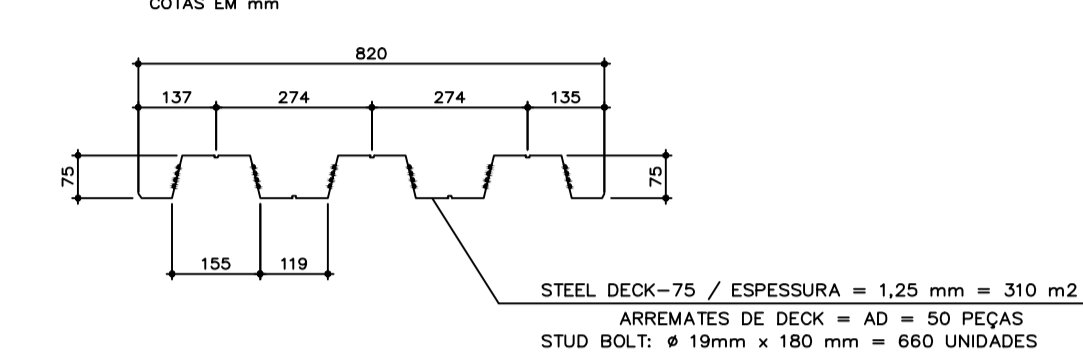
VISTA GANCHO SUSPENSÃO (18X)
ESCALA 1:5
COTAS EM mm



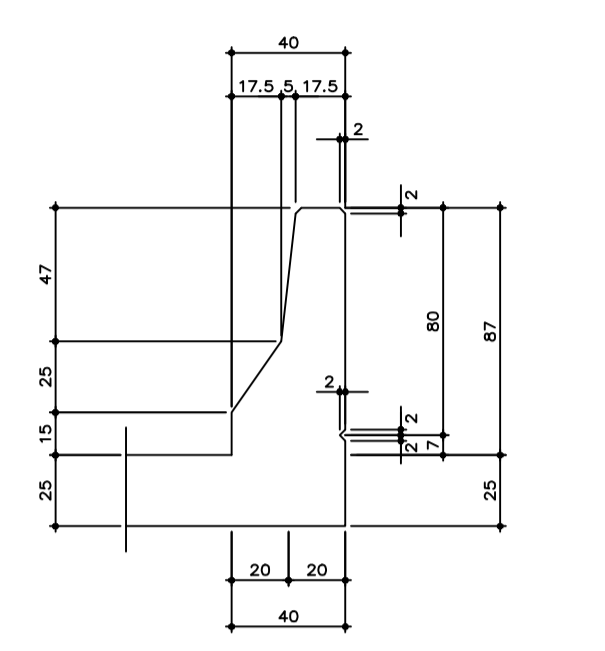
DETALHE GANCHO DE SUSPENSÃO (18X)
ESCALA 1:5
COTAS EM mm



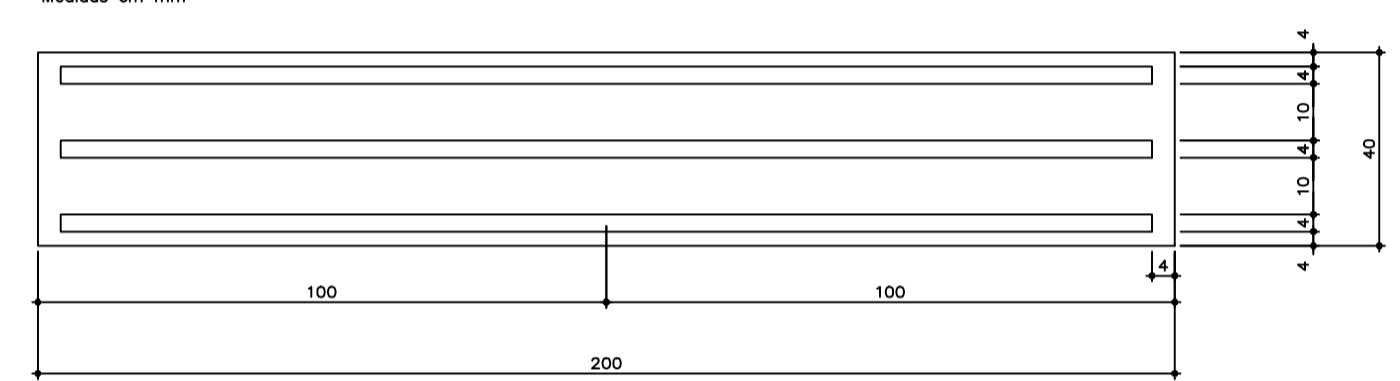
DETALHE - STEEL DECK
ESCALA 1:10
COTAS EM mm



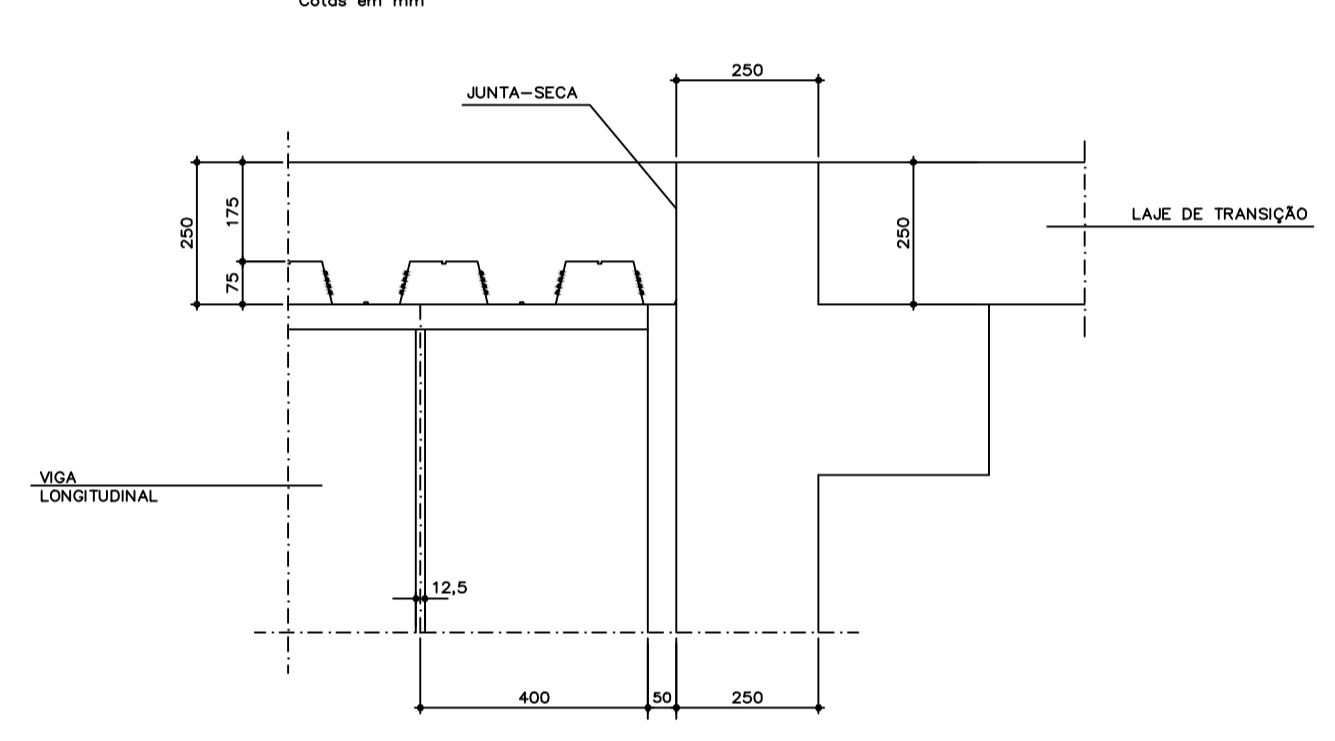
DETALHE BARRERA TIPO F (40 metros)
ESCALA 1:20



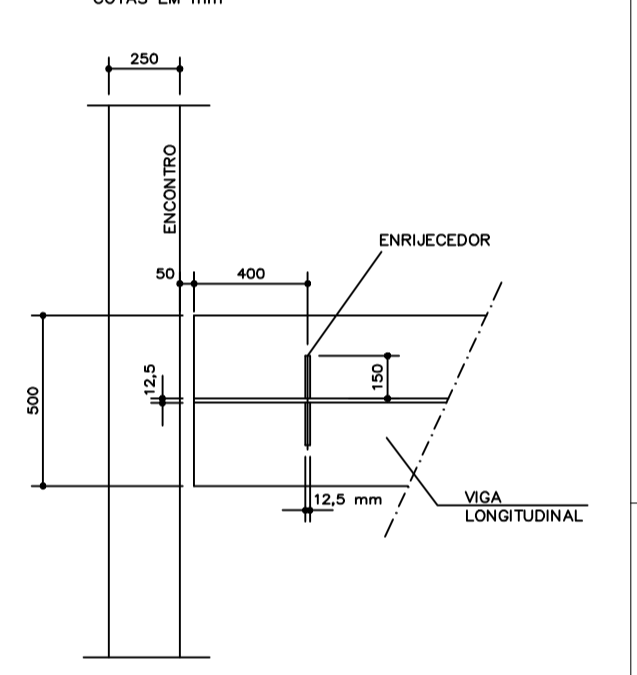
DETALHE - NEOPRENE (12x)
ESCALA 1:1
Medidas em mm



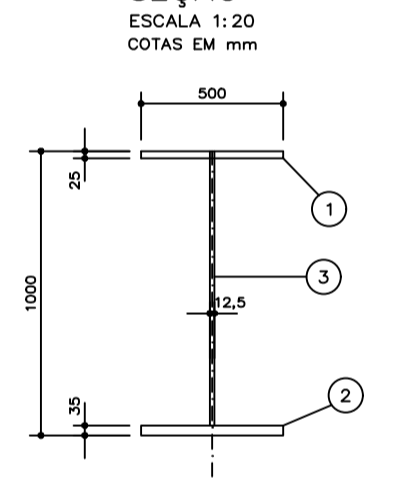
DETALHE JUNTA LAJE/CORTINA
ESCALA 1:10
Cotas em mm



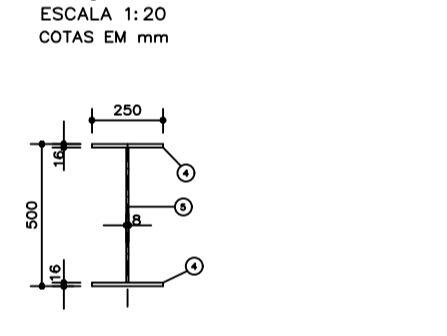
DETALHE APOIO
ESCALA 1:20
COTAS EM mm



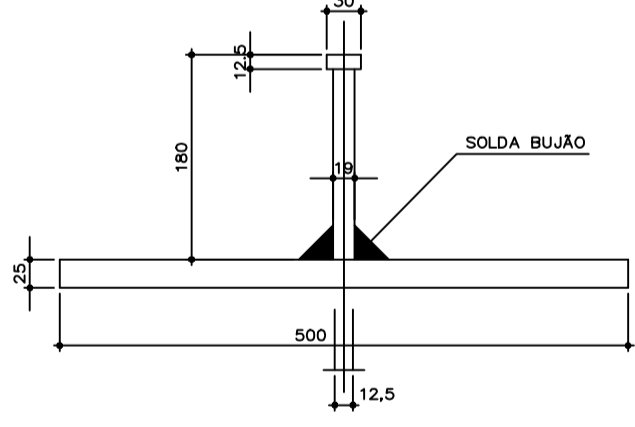
VIGAS LONGARINAS SEÇÃO
ESCALA 1:20
COTAS EM mm



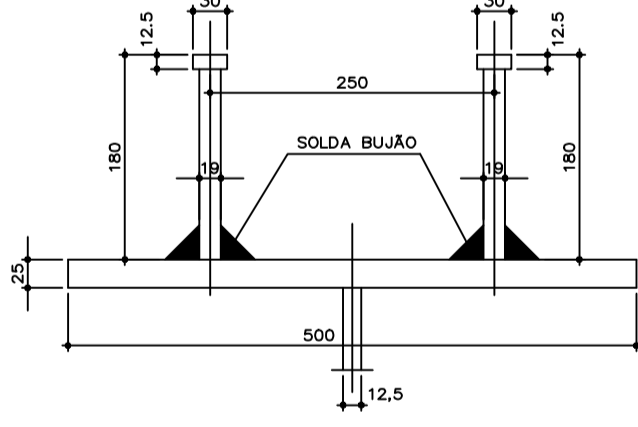
VIGAS TRANSVERSINAS SEÇÃO
ESCALA 1:20
COTAS EM mm



DETALHE PARA 1 STUD



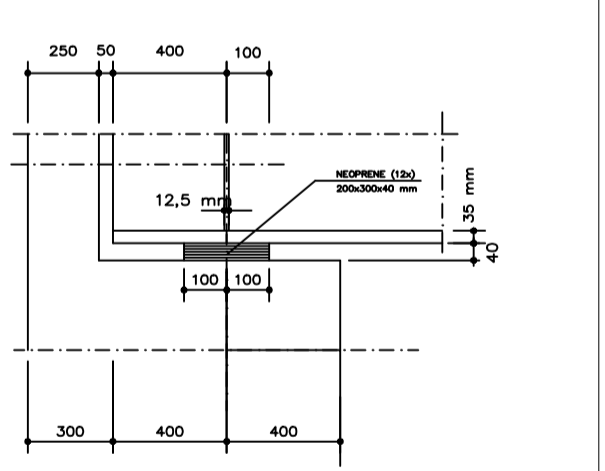
DETALHE PARA 2 STUD



DETALHE DOS STUD BOLTS
ESCALA 1:5
cotas em mm

COLOCAÇÃO DOS STUD BOLTS: (EM CADA VIGA)
PRIMEIRAS 20 NERVURAS DE STELL DECK = 2 STUD BOLT POR NERVURA (40 EXTREMIDADE INICIAL)
PRÓXIMAS 30 NERVURAS DE STELL DECK = 1 STUD BOLT POR NERVURA (30 NA REGIÃO CENTRAL)
ÚLTIMAS 20 NERVURAS DE STELL DECK = 2 STUD BOLT POR NERVURA (40 EXTREMIDADE FINAL)
TOTAL = 110 STUD BOLT POR VIGA.

DETALHE NEOPRENE
ESCALA 1:10



- NOTAS:
1. AÇO SAC-350 e A 572 G 50.
 2. LIGAÇÕES COM SOLDA ELÉTRICA ELETRODO AWS 7018
 3. SOLDAS DE EMENDAS DOS VS COM PENETRAÇÃO TOTAL E RECORTE EM V.
 4. SOLDA DA PEÇA EM CORDOÕES, VARIANDO DE 50 mm A 300 mm.
 5. SOLDA DAS DEMAIS PEÇAS EM TODA A VOLTA, COM FILETE IGUAL A ESPESSURA DA CHAPA MAIS FINA.
 6. CONCRETO DA LAJE: fck = 40 MPa.
 7. ESTRUTURA DE CONCRETO ARMADO: fck = 30 MPa.
 8. CONFERIR COTAS PELO PROJETO GEOMÉTRICO
 9. DETALHAMENTOS EM PROJETOS ESPECÍFICOS
 10. TODAS AS COTAS EM MILÍMETROS ou CENTÍMETROS EXCETO ONDE INDICADO DE OUTRA FORMA
 11. AÇO CA-50 e CA-60
 12. DOBRAMENTO DOS FERROS CONFORME PREVISTO NA ABNT NBR 6153
 13. RECOBRIMENTO DAS PEÇAS EM CONTATO COM O SOLO = 4,0 cm a 5,0 cm

DATA VISTO DATA APROVO

REVISÃO	DATA	DESCRIÇÃO	PROJETO	CALCULO	DESENHO	DATA
R-0			José Luis Mazza Jr.	Danielle T. L. Ferreira	Danielle T. L. Ferreira	NOV/18

DER-DF Departamento de Estradas de Rodagem do Distrito Federal	
TÍTULO/ESPECIFICAÇÃO DO DOCUMENTO	
PROJETO DE OBRA DE ARTE ESPECIAL (O.A.E.)	
DF-079 (EPVP) / PONTE SOBRE CÔRREGO SAMAMBAIA	
DETALHAMENTO ESTRUTURA MISTA - EXT. 20,00 m	
ETAPA DE PROJETO	BÁSICO
LOCAL	DF-079 (EPVP)
PROJETO	José Luis Mazza Jr.
ESCALA	INDICADA
TRECHO/SUBTRECHO	DF-75 (EPNB) A DF-085(EPTO)
CALCULO	Danielle T. L. Ferreira
FOLHA	02/03
ESPECIALIDADE/SUBESPECIALIDADE	ESTRUTURA MISTA - DETALHAMENTO
DESENHO	Danielle T. L. Ferreira
REVISÃO	R-0
CÓDIGO	DE-PT-DF079-075-085-B-CT-000
DATA	NOV/18