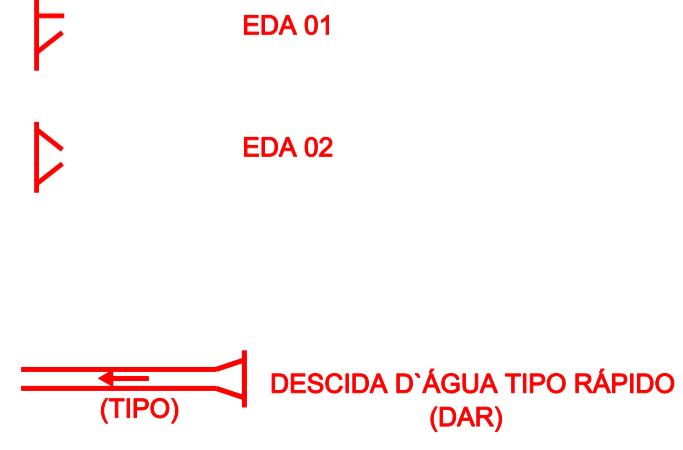
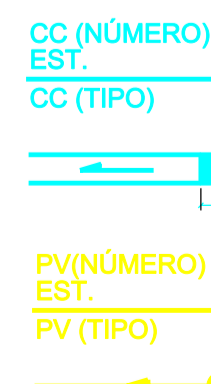
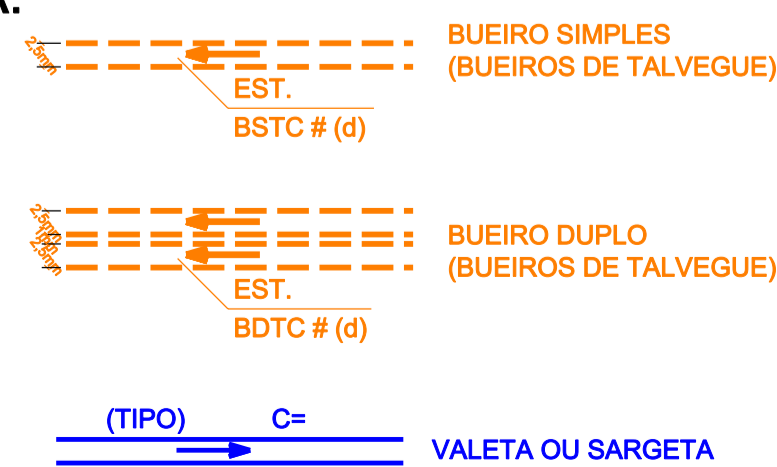


Estaca	2+280	2+290	2+300	2+320	2+340	2+360	2+380	2+400
Terreno	1258.469	1258.559	1258.145	1258.210	1258.340	1258.571	1258.070	1258.169
Projeto	1258.270	1258.470	1258.670	1258.870	1259.070	1259.270	1259.470	1257.670

**LEGENDA:**



**ABREVIACOES**

- BLCS BOCA-DE-LOBO SIMPLES
- BLCD BOCA-DE-LOBO DUPLA
- BLCT BOCA-DE-LOBO TRIPLA
- BLGS BOCA-DE-LOBO SIMPLES COM GRELHA
- BLGD BOCA-DE-LOBO DUPLA COM GRELHAS
- BLGT BOCA-DE-LOBO TRIPLA COM GRELHAS
- C COMPRIMENTO
- EST. ESTACA
- DEB DISSIPADOR DE ENERGIA P/ BUEIRO

NOTA:  
1 - OS BUEIROS CELULARES DEVERAO SER DESENHADOS NAS PLANTAS DE DRENAGEM COM A DISTANCIA ENTRE AS LINHAS DE CONVENÇÃO IGUAL A LARGURA INTERNA DA BASE DA GALERIA (LARGURA REAL).

Nº	0	EMISSÃO	DATA	VISTO	DATA	APROVO
			CONTRATADA		DER-DF	
REVISÕES						

GDF - SO - DEPARTAMENTO DE ESTRADAS DE RODAGEM DO DISTRITO FEDERAL	
TÍTULO/ESPECIFICAÇÃO DO DOCUMENTO	
VIA DE ACESSO A BASEVI PLANTA E PERFIL	
ETAPA DE PROJETO	BÁSICO
ESCALA	1: 1.000
FOLHA	04/04
REVISÃO	0
LOCAL	ACESSO A BASEVI
TRECHO/SUBTRECHO	DF-001 - DF-003 - DF-170
ESPECIALIDADE/SUBESPECIALIDADE	PROJETO DE DRENAGEM
CÓDIGO	DE-VD/DF001-003170/B.DR-004
PROJETO	NDP
CÁLCULO	NDP
DESENHO	NDP
DATA	OUT/ 2009