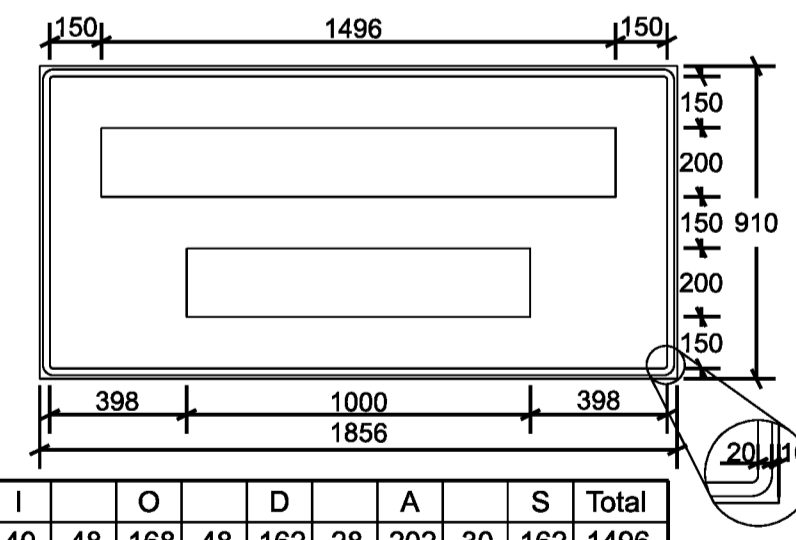


CONE BARRIL COM SINALIZADOR

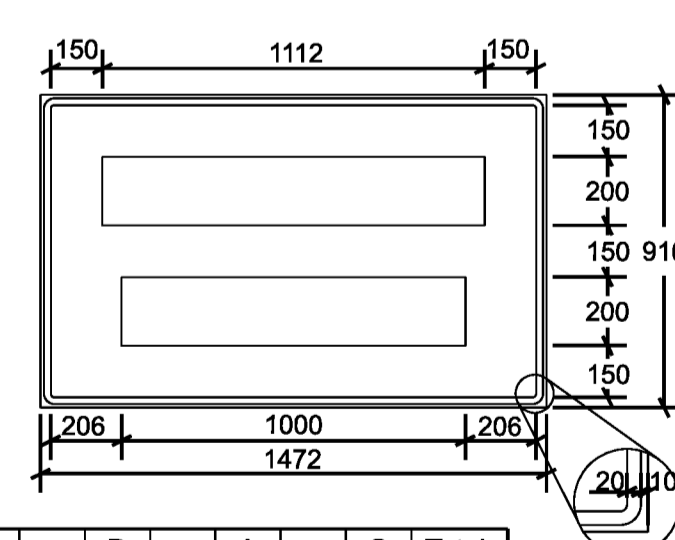


PLACA ESPECIAL DE ADVERTÊNCIA



| Serie Em | I | N | I | C | I | O | D | A | S | Total |
|----------|----|----|-----|----|----|----|-----|----|----|-------|
| H=200mm | 40 | 46 | 162 | 46 | 40 | 48 | 162 | 44 | 40 | 1496 |

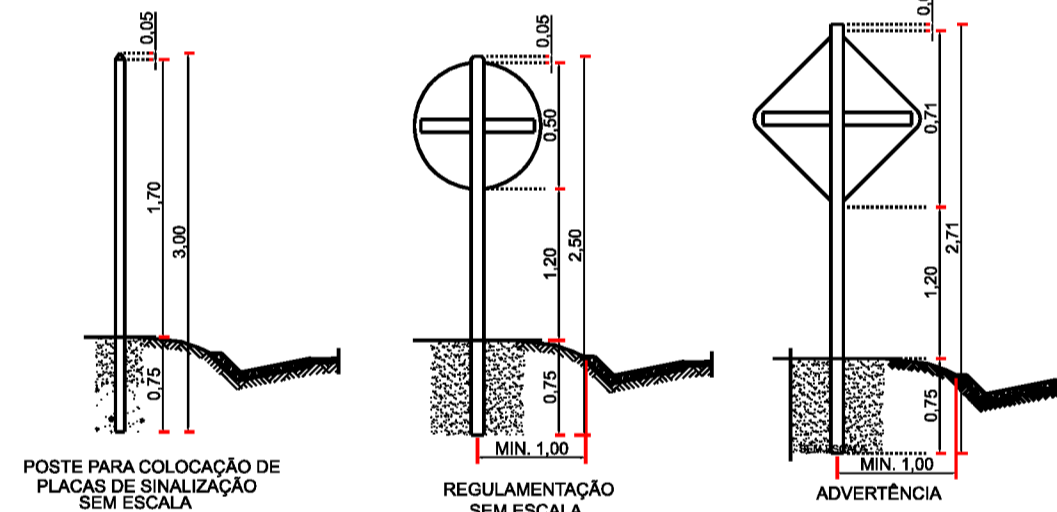
| Serie Em | O | B | R | A | S | Total |
|----------|-----|----|-----|----|-----|-------|
| H=200mm | 168 | 48 | 162 | 44 | 162 | 1000 |



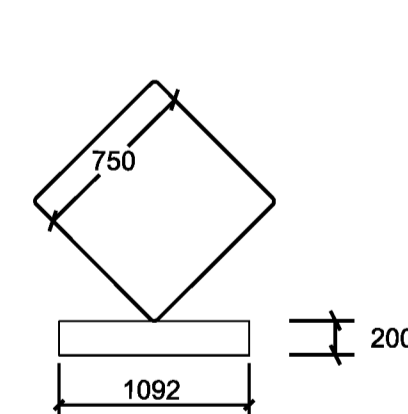
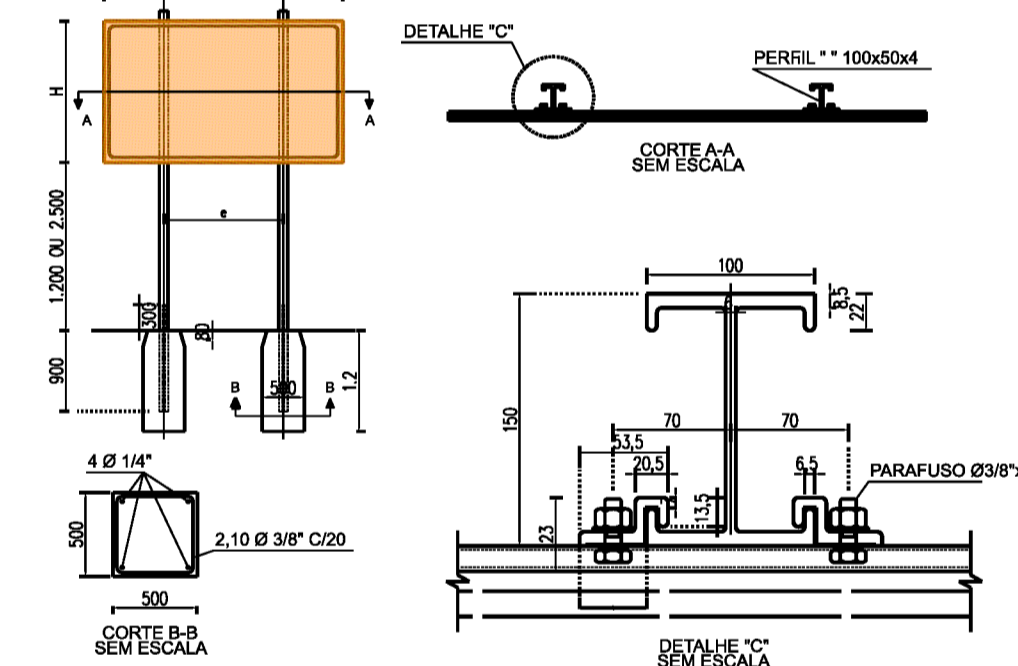
| Serie Em | F | I | M | D | A | S | Total |
|----------|-----|----|----|----|-----|----|-------|
| H=200mm | 148 | 42 | 40 | 56 | 186 | 56 | 1496 |

| Serie Em | O | B | R | A | S | Total |
|----------|-----|----|-----|----|-----|-------|
| H=200mm | 168 | 48 | 162 | 44 | 162 | 1000 |

PLACAS DE SOLO
DETALHE DE IMPLANTAÇÃO DE PLACAS DE SINALIZAÇÃO TEMPORÁRIA DE OBRAS



PLACAS DE SOLO
DETALHE PADRÃO DE PLACAS DE SINALIZAÇÃO TEMPORÁRIA DE OBRAS



LEGENDA:

TRECHO EM OBRAS PARA REABILITAÇÃO DE PAVIMENTO

CONE BARRIL COM SINALIZADOR
(locado a cada 8 metros)

BARREIRA DE CONCRETO (locada a cada 5 metros)

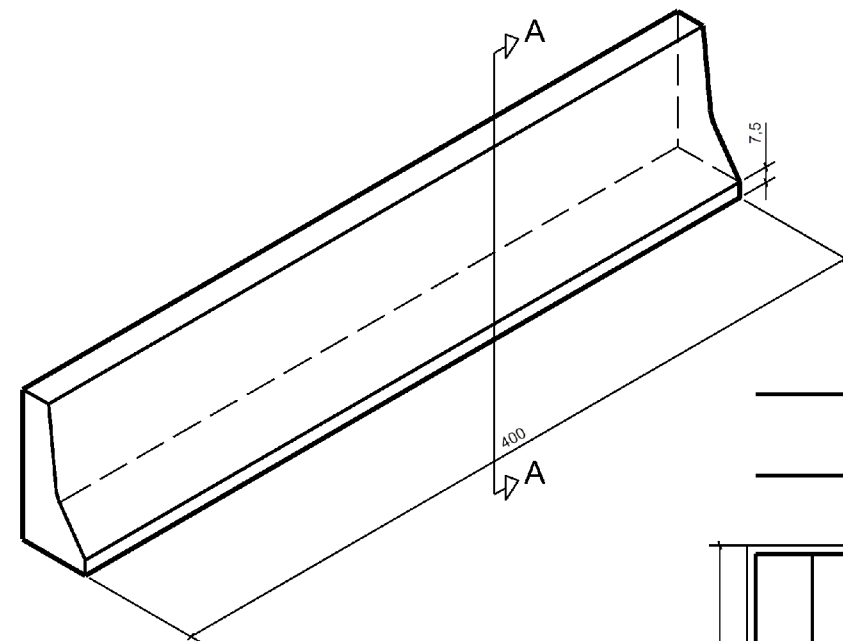
| QUADRO DE QUANTITATIVOS PARA SINALIZAÇÃO DA BR-020 | |
|--|--------------|
| Placa de Advertência A-24 | 8 unidades |
| Placa de regulamentação R-19 | 2 unidades |
| Placa Especial de Advertência | 4 unidades |
| Barreira de concreto | 8 unidades |
| Cone Barril com Sinalizador | 176 unidades |

DEPARTAMENTO DE ESTRADAS DE RODAGEM DO DISTRITO FEDERAL

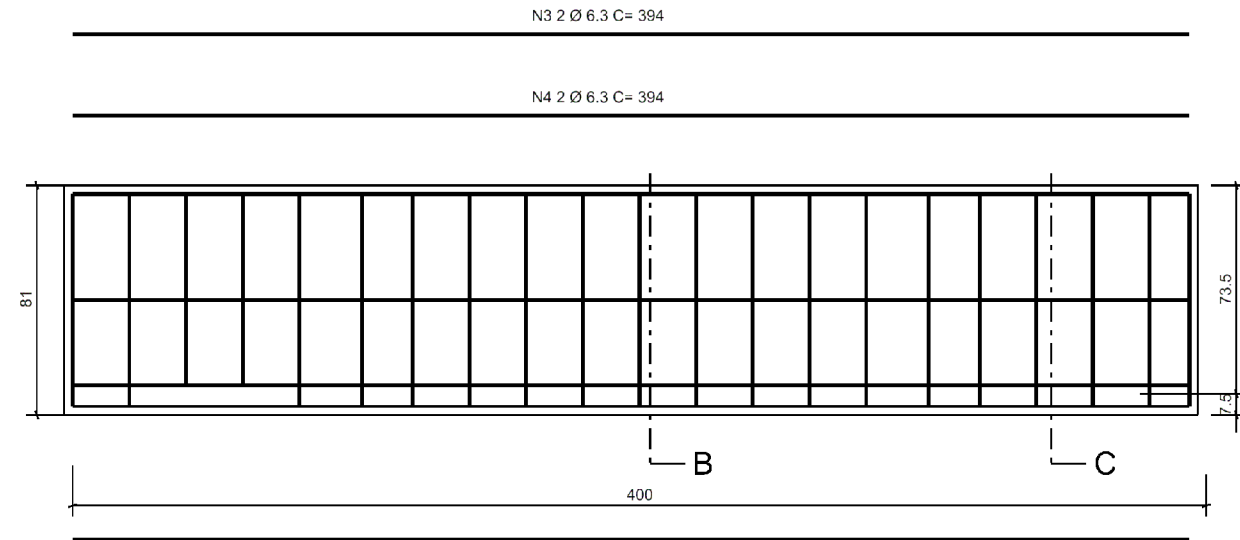


PROJETO DE SINALIZAÇÃO DE OBRAS
PLANTA E DETALHES
BR-020

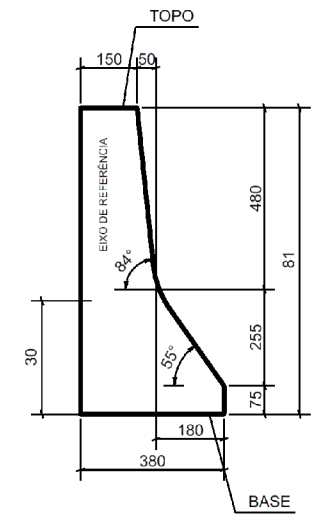
| ETAPA DE PROJETO | RODOVIA | TRECHO | RESP. TEC. |
|------------------|-----------|--|---|
| EXECUTIVO | BR-020 | 020BDF0010 020BDF0016 020BDF0020 020BDF0015 020BDF0018 020BDF0022 | PLÍNIO FRAGASSI CREA: 88 431/D-MG |
| ESCALA/HV | SUBTRECHO | km 0 ao km 25,6 | SETOR: SUTEC |
| FOLHA | CÓDIGO | DE_VD_BR020-000026_E-SO_123 | DESENHO: TÁCIO LEAL MATRÍCULA: 185.982-5 |



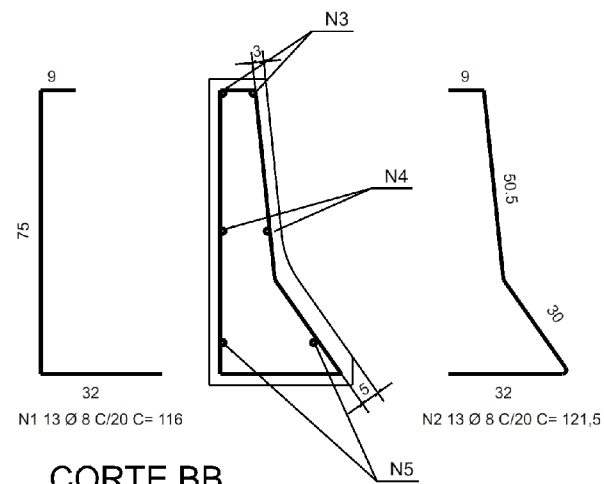
PERSPECTIVA BARREIRA DUPLA (1-a)
ESC: 1/20



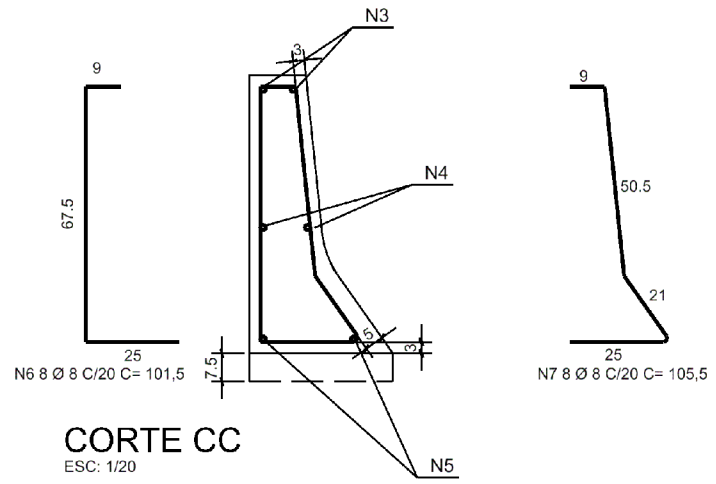
PLANTA LONGITUDINAL
ESC: 1/75



CORTE AA
ESC: 1/20



CORTE BB
ESC: 1/20



CORTE CC
ESC: 1/20

BARREIRA SIMPLES

| | NOMINAL | MÍNIMO | MÁXIMO |
|----|----------|----------|----------|
| h1 | 75 | 75 | 80 |
| h2 | 180 | 175 | 185 |
| h3 | 560 | 560 | > 560 |
| b1 | 125 | 120 | 125 |
| | 0,694 h2 | 0,69 h2 | 0,68 h2 |
| b2 | 60 | 60 | > 65 |
| | 0,11 h3 | 0,107 h3 | 0,116 h3 |
| b3 | 150 | 150 | > 150 |

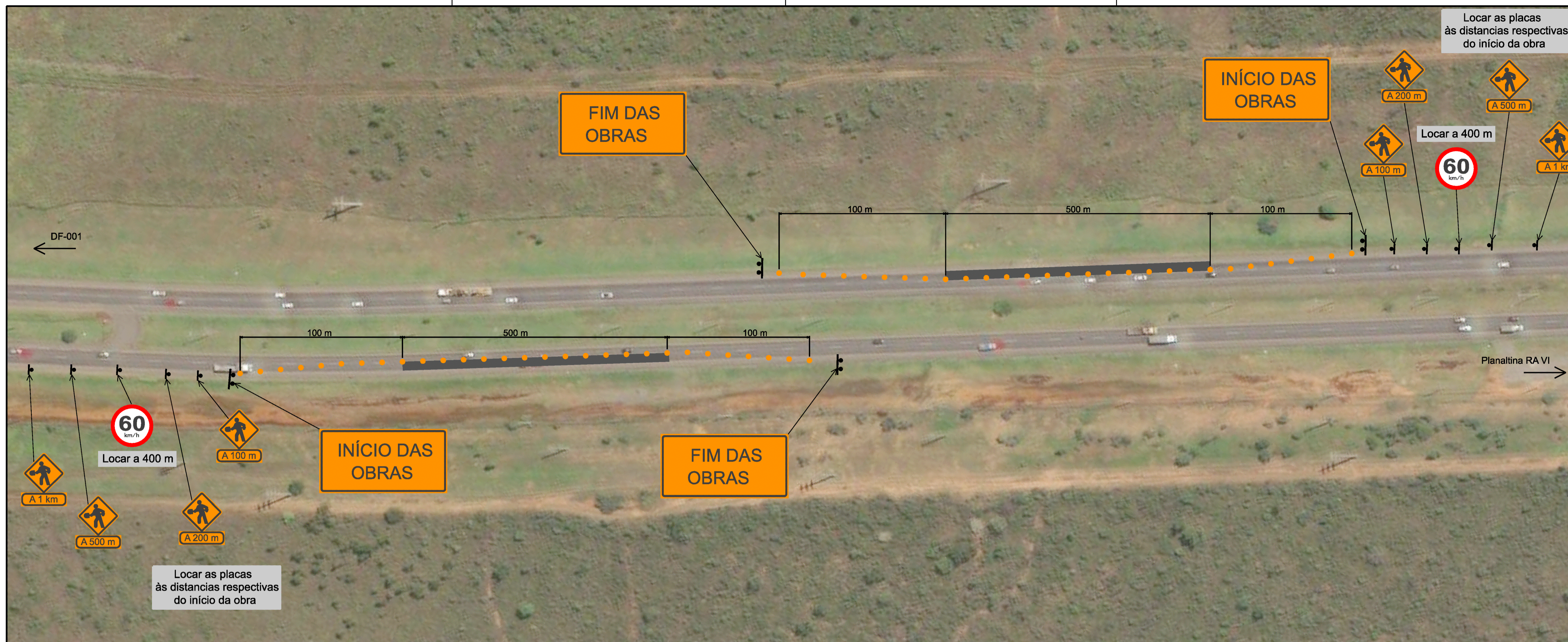
Obs: Dimensões em milímetros

ESPECIFICAÇÕES:

- 1 - AS BARREIRAS DE CONCRETO SIMPLES, ARMADO OU PROTENDIDO DEVEM SER PROJETADAS PARA RESISTIR A UMA SOLICITAÇÃO TRANSVERSAL DE UMA CARGA DINÂMICA CONCENTRADA, APLICADA NA BORDA SUPERIOR DA BARREIRA, DE DENTRO PARA FORA DA PISTA, NO MÍNIMO, DE 200 KN.
- 2 - O CONCRETO DA BARREIRA DEVER TER A RESISTÊNCIA CARACTERÍSTICA A COMPREENSÃO SIMPLES (Fck), MEDIDA AOS 28 DIAS, IGUAL OU MAIOR QUE 25 MPa. OS MATERIAIS, A EXECUÇÃO, E O CONTROLE DEVEM ESTAR DE ACORDO COM AS NORMAS ABNT NBR12655 E A ABNT NBR 14.931.
- 3 - ACABAMENTO SUPERFICIAL E CURA AS SUPERFÍCIES DE DESLIZAMENTO DA BARREIRA NÃO DEVEM APRESENTAR SALIÊNCIAS OU REENTRÂNCIAS MAIORES DO QUE 10 MM, QUANDO VERIFICADAS EM EXTENSÃO DE 4 M. O CONCRETO DAS BARREIRAS MOLDADAS IN LOCO DEVE SER CURADO COM EMPREGO DE PRODUTO DE CURA QUÍMICA, COM TAXA MÍNIMA DE APLICAÇÃO IGUAL A 250 ML/M2, LOGO APÓS AS OPERAÇÕES DE ACABAMENTO SUPERFICIAL. ADMITE-SE A ADOÇÃO DE PROCEDIMENTO EQUIVALENTE, DESDE QUE CAPAZ DE EVITAR A PERDA DE ÁGUA DO CONCRETO, SEM DANIFICAR A SUPERFÍCIE RECÉM EXECUTADA. EVENTUAIS DEFEITOS ORIUNDOS DE EXECUÇÃO DAS BARREIRAS, COMO ABATIMENTO DE BORDAS, FISSURAS, DESNIVELAMENTOS, CAVIDADES E DEPRESSÕES, POR EXEMPLO, DEVEM SER CORRIGIDOS PRONTAMENTE.

MEDIDAS EM CENTÍMETRO

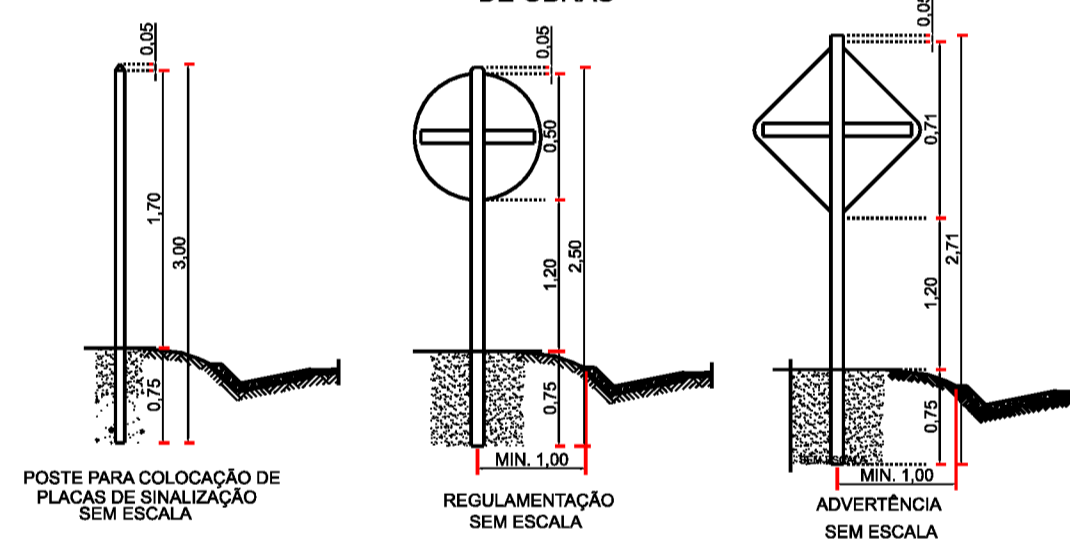
| | | | |
|--|--|--|------------------------|
| DEPARTAMENTO DE ESTRADAS DE RODAGEM DO DISTRITO FEDERAL | | | |
| | SUBESPECIALIDADE/DESCRIÇÃO | | |
| | BARREIRA DE CONCRETO PROJETO TIPO | | |
| ETAPA DE PROJETO | RODOVIA | TRECHO | RESP.TEC.: |
| EXECUTIVO | BR-020 | 020BDF0010 020BDF0016 020BDF0020 020BDF0015 020BDF0018 020BDF0022 | PLÍNIO FRAGASSI |
| ESCALA H/V | SUBTRECHO | km 0 ao km 25,6 | CREA: |
| 1:20 | | | 68.431/D-MG |
| FOLHA | CÓDIGO | | SETOR: |
| 01/01 | DE_VD_BR020-000026_E-CP_023 | | SUTEC |
| | | | DESENHO: |
| | | | TÁCIO LEAL |
| | | | MATRÍCULA: |
| | | | 185.962-5 |



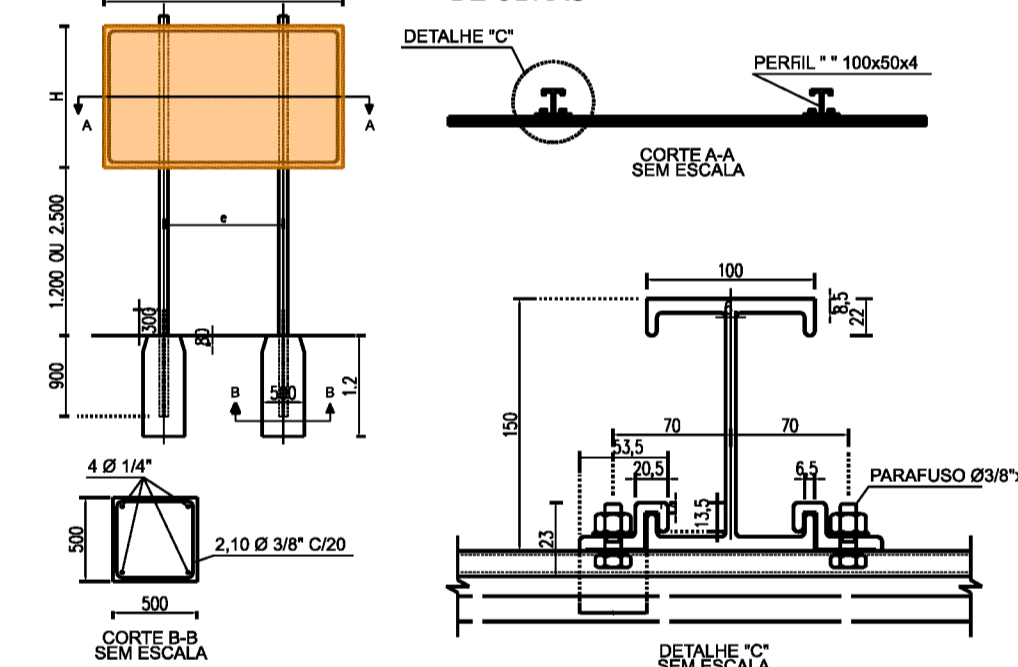
CONE BARRIL COM SINALIZADOR



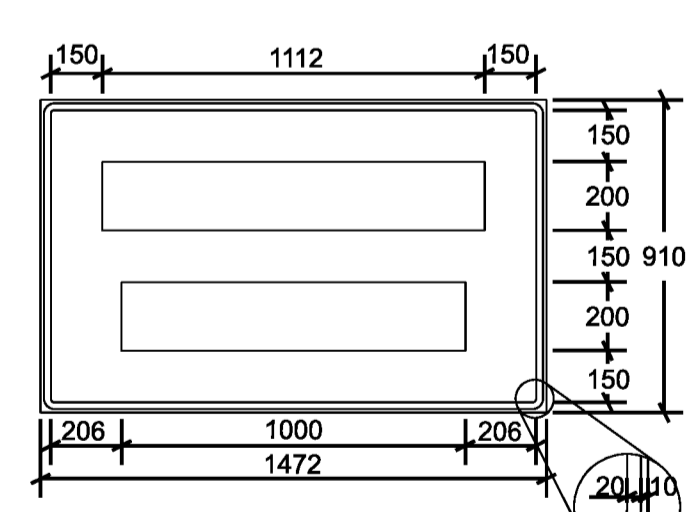
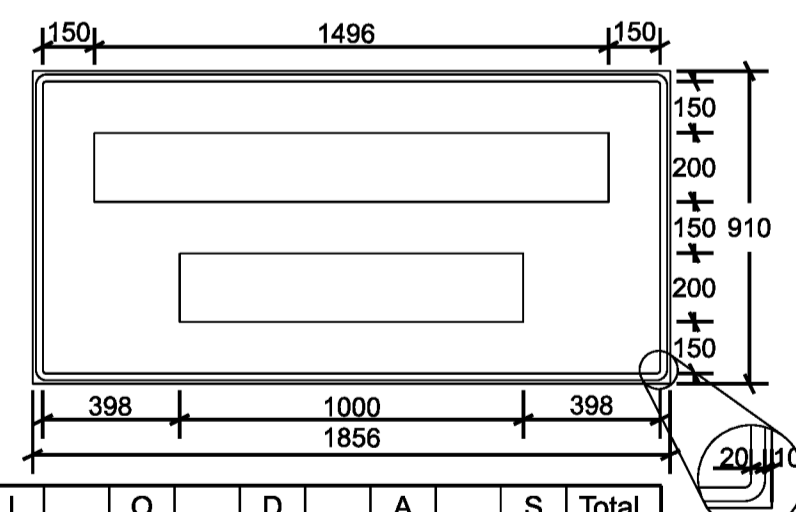
PLACAS DE SOLO
DETALHE DE IMPLANTAÇÃO DE PLACAS DE SINALIZAÇÃO TEMPORÁRIA DE OBRAS



PLACAS DE SOLO
DETALHE PADRÃO DE PLACAS DE SINALIZAÇÃO TEMPORÁRIA DE OBRAS



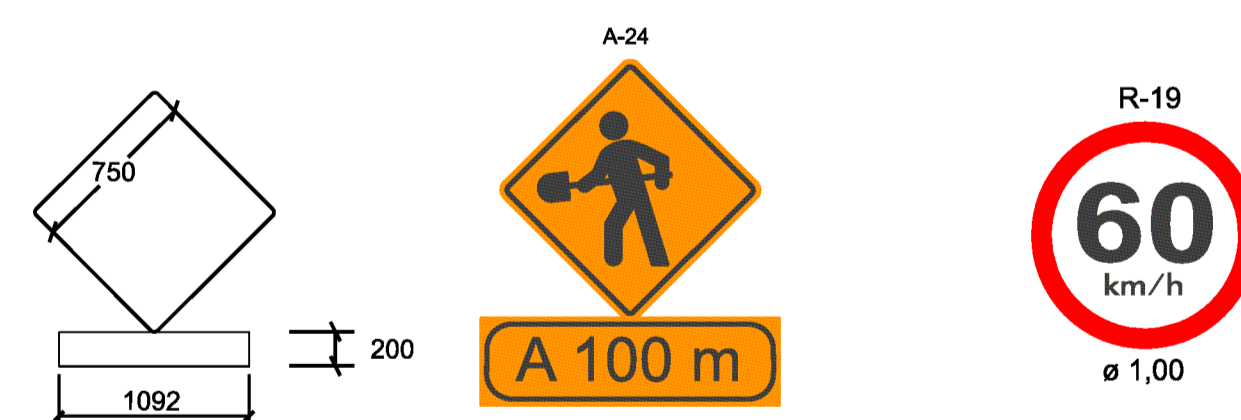
PLACA ESPECIAL DE ADVERTÊNCIA



| Serie Em | I | N | I | C | I | O | D | A | S | Total | | | | | | | | |
|----------|----|----|-----|----|----|----|-----|----|----|-------|-----|----|-----|----|-----|----|-----|------|
| H=200mm | 40 | 46 | 162 | 46 | 40 | 48 | 162 | 44 | 40 | 48 | 168 | 48 | 162 | 28 | 202 | 30 | 162 | 1496 |

| Serie Em | F | I | M | D | A | S | Total | | | | | |
|----------|-----|----|----|----|-----|----|-------|----|-----|----|-----|------|
| H=200mm | 148 | 42 | 40 | 56 | 186 | 56 | 162 | 28 | 202 | 30 | 162 | 1496 |

| Serie Em | O | B | R | A | S | Total | | | | |
|----------|-----|----|-----|----|-----|-------|-----|----|-----|------|
| H=200mm | 168 | 48 | 162 | 44 | 162 | 22 | 202 | 30 | 162 | 1000 |



LEGENDA:

TRECHO EM OBRAS PARA REABILITAÇÃO DE PAVIMENTO

CONE BARRIL COM SINALIZADOR
(locado a cada 8 metros)

QUADRO DE QUANTITATIVOS PARA SINALIZAÇÃO DA BR-020

| | |
|-------------------------------|--------------|
| Placa de Advertência A-24 | 8 unidades |
| Placa de regulamentação R-19 | 2 unidades |
| Placa Especial de Advertência | 4 unidades |
| CONE BARRIL COM SINALIZADOR | 176 unidades |

DEPARTAMENTO DE ESTRADAS DE RODAGEM DO DISTRITO FEDERAL

DER DF

PROJETO DE SINALIZAÇÃO DE OBRAS
PLANTA E DETALHES
BR-020

| ETAPA DE PROJETO | RODOVIA | TRECHO | RESP. TEC. |
|------------------|-----------|--|---|
| EXECUTIVO | BR-020 | 020BDF0010 020BDF0016 020BDF0020 020BDF0015 020BDF0018 020BDF0022 | PLÍNIO FRAGASSI CREA: 88 431/D-MG |
| ESCALA: HV | SUBTRECHO | km 0 ao km 25,6 | SETOR: SUTEC |
| FOLHA | CÓDIGO | DE_VD_BR020-000026_E-SO_023 | DESENHO: TÁCIO LEAL MATRÍCULA: 185.982-5 |