
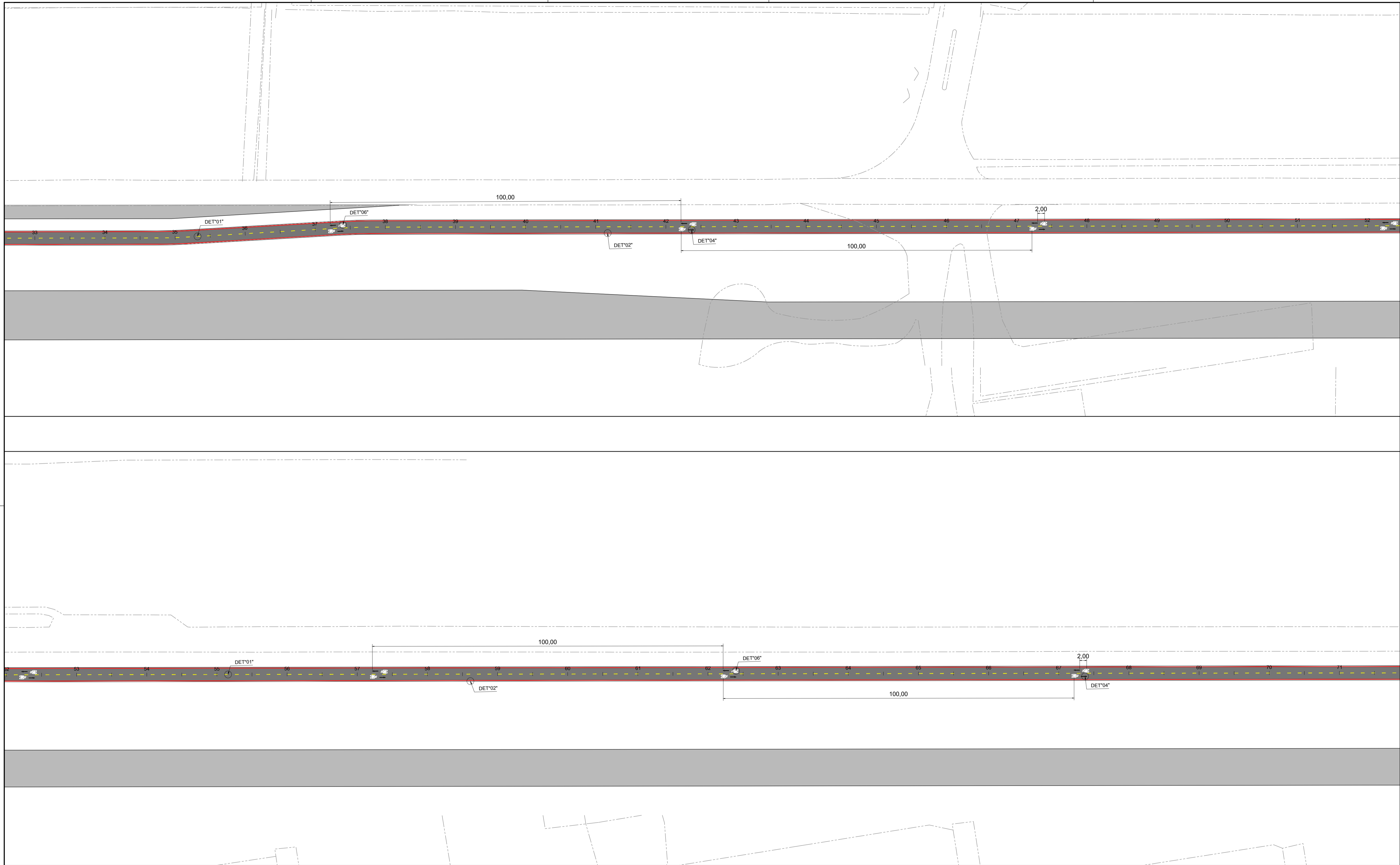

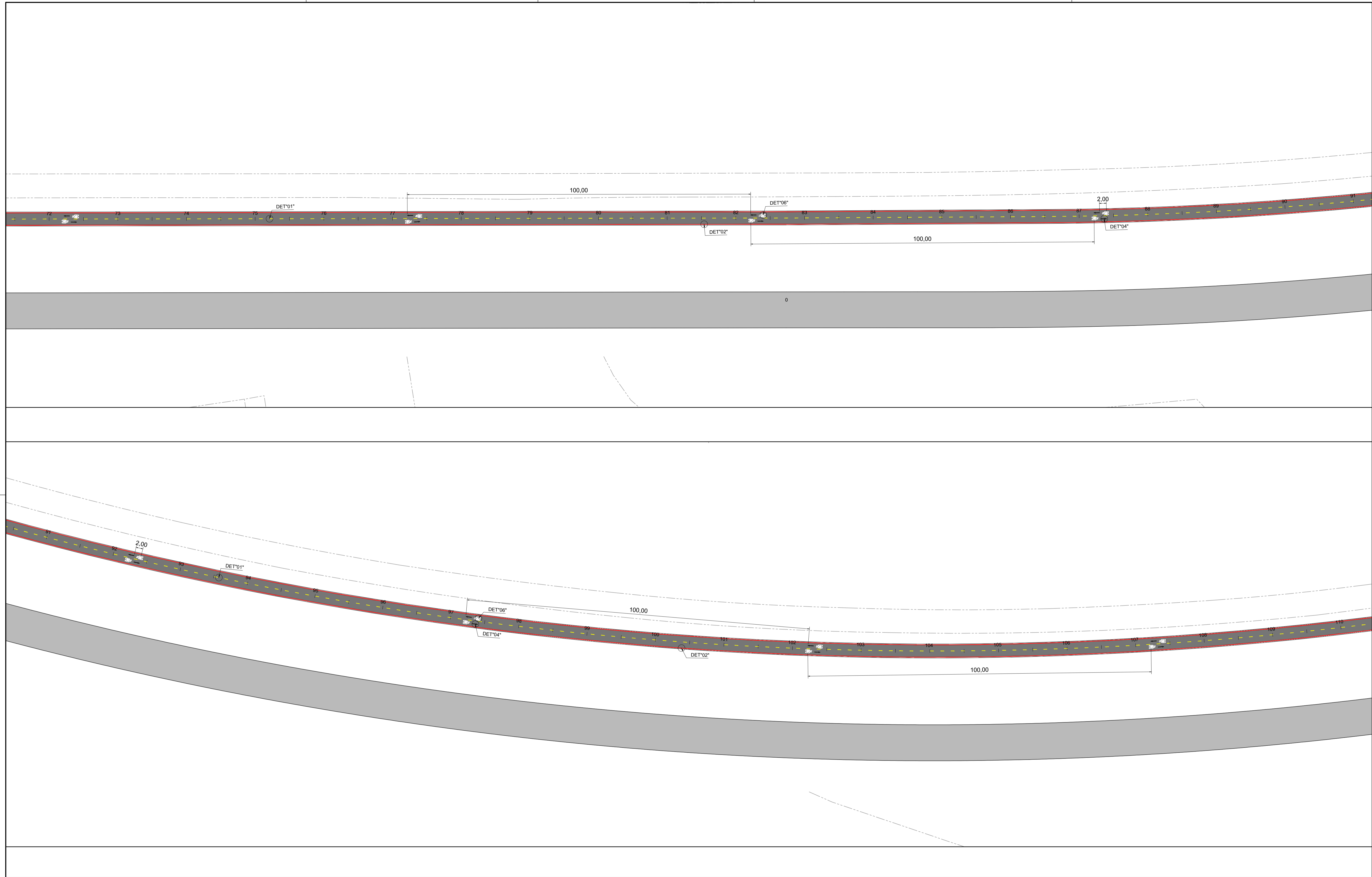



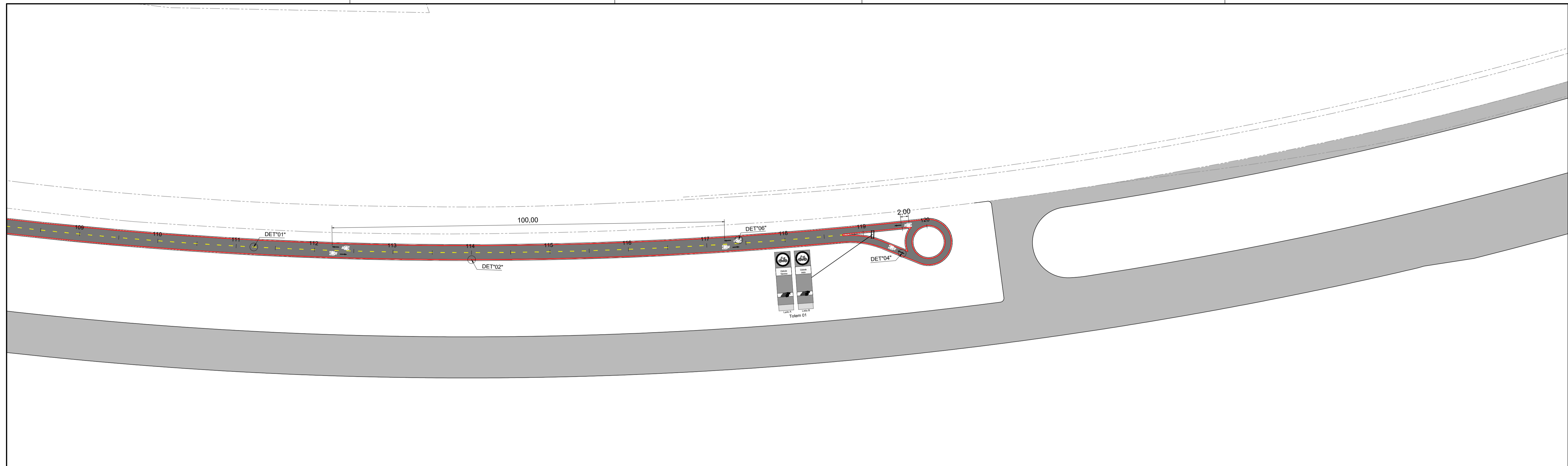
GDF-SEMOB-DEPARTAMENTO DE ESTRADAS DE RODAGEM DO DISTRITO FEDERAL		
 TÍTULO ESPECIFICAÇÃO DO DOCUMENTO PROJETO DE SINALIZAÇÃO DUPLICAÇÃO DF-250 - TRECHO 01 CICLOVIA		
ETAPA DE PROJETO EXECUTIVO	LOCAL PARANOÁ - RA VII	PROJETO
ESCALA 1:500	TRECHO/SUBTRECHO DF-250	CALCULO
FOLHA 01/05	ESPECIALIDADE/SUBESPECIALIDADE PLANTA DE SINALIZAÇÃO	DESENHO
REVISÃO 0	CÓDIGO	DATA OUTUBRO/2020



GDF-SEMOB-DEPARTAMENTO DE ESTRADAS DE RODAGEM DO DISTRITO FEDERAL		
	TÍTULO ESPECIFICAÇÃO DO DOCUMENTO	
	PROJETO DE SINALIZAÇÃO DUPLICAÇÃO DF-250 - TRECHO 01 CICLOVIA	
ETAPA DE PROJETO EXECUTIVO	LOCAL PARANOÁ - RA VII	PROJETO
ESCALA 1:500	TRECHO/SUB-TRECHO DF-250	CÁLCULO
FOLHA 02/05	ESPECIALIDADE/SUBESPECIALIDADE PLANTA DE SINALIZAÇÃO	DESENHO
REVISÃO 0	CÓDIGO	DATA OUTUBRO/2020



GDF-SEMOB-DEPARTAMENTO DE ESTRADAS DE RODAGEM DO DISTRITO FEDERAL		
	TÍTULO/ESPECIFICAÇÃO DO DOCUMENTO	
	PROJETO DE SINALIZAÇÃO DUPLICAÇÃO DF-250 - TRECHO 01 CICLOVIA	
ETAPA DE PROJETO EXECUTIVO	LOCAL PARANOÁ - RA VII	PROJETO
ESCALA 1:500	TRECHO/SUBTRECHO DF-250	CÁLCULO
FOLHA 03/05	ESPECIALIDADE/SUBESPECIALIDADE PLANTA DE SINALIZAÇÃO	DESENHO
REVISÃO 0	CÓDIGO	DATA OUTUBRO/2020

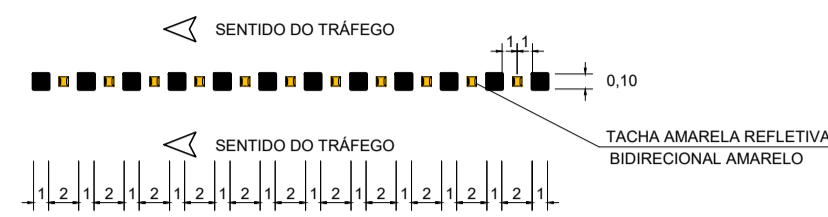


GDF-SEMOB-DEPARTAMENTO DE ESTRADAS DE RODAGEM DO DISTRITO FEDERAL

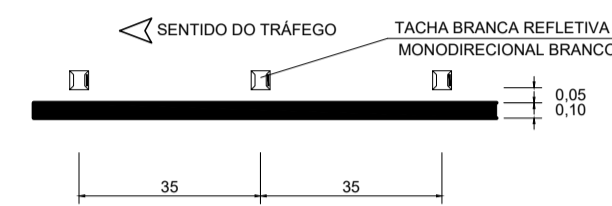
	TÍTULO/ESPECIFICAÇÃO DO DOCUMENTO	
	PROJETO DE SINALIZAÇÃO DUPLICAÇÃO DF-250 - TRECHO 01 CICLOVIA	

ETAPA DE PROJETO EXECUTIVO	LOCAL PARANOÁ - RA VII	PROJETO
ESCALA 1:500	TRECHO/SUBTRECHO DF-250	CALCULO
FOLHA 04/05	ESPECIALIDADE/SUBESPECIALIDADE PLANTA DE SINALIZAÇÃO	DESENHO
REVISÃO 0	CÓDIGO	DATA OUTUBRO/2020

**DETALHE "01"**  
 S1/ESC  
 LINHA SIMPLES SECCIONADA (LFO-2)  
 BRANCA  
 TACHA BRANCA BIDIRECIONAL A CADA 2,0m



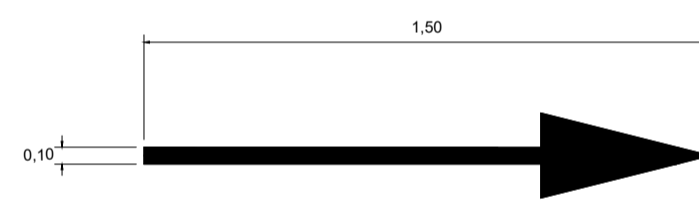
**DETALHE "02"**  
 S1/ESC  
 LINHA DE BORDO (LBO)  
 BRANCA  
 TACHA BRANCA MONODIRECIONAL A CADA 35,0m



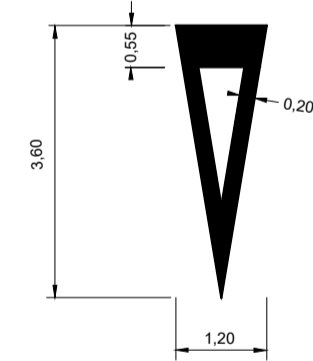
**DETALHE "03"**  
 S1/ESC  
 LINHA DE RETENÇÃO (LRE)  
 BRANCA



**DETALHE "04"**  
 S1/ESC  
 SETA INDICATIVA DE POSICIONAMENTO NA PISTA PARA EXECUÇÃO DE MOVIMENTO (PEM)  
 SIGA EM FRENTE  
 BRANCA

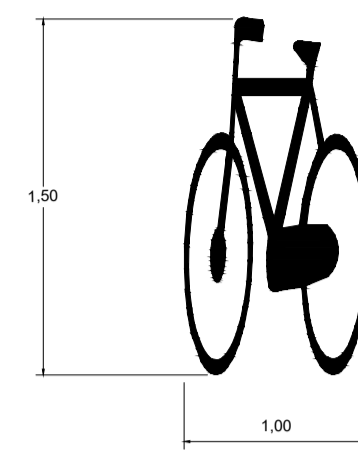


**DETALHE "05"**  
 S1/ESC  
 LEGENDA "DE A PREFERENCIA"  
 BRANCA



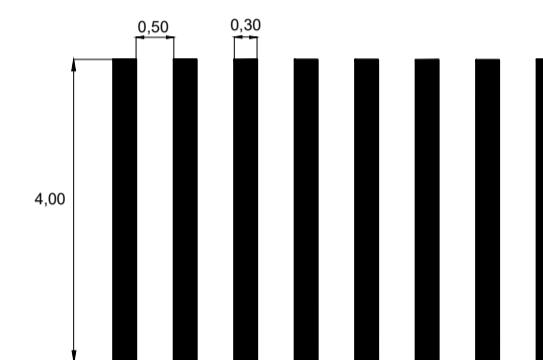
**DETALHE "06"**

SÍMBOLO INDICATIVO DE VIA, PISTA OU FAIXA DE TRÁNSITO DE USO DE CICLISTAS (SIC)  
 "BICICLETA"  
 BRANCA



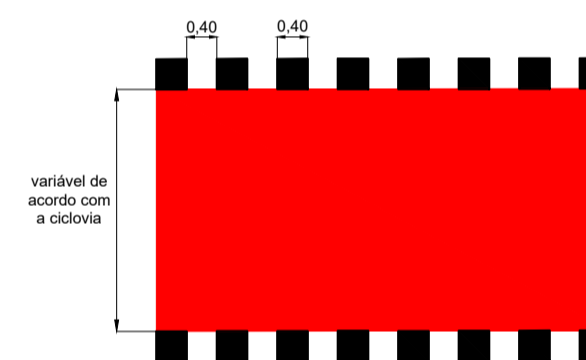
**DETALHE DA FAIXA DE PEDESTRES**

S1/ESC  
 FAIXA DE PEDESTRES (FTP) ZEBRADA  
 BRANCA

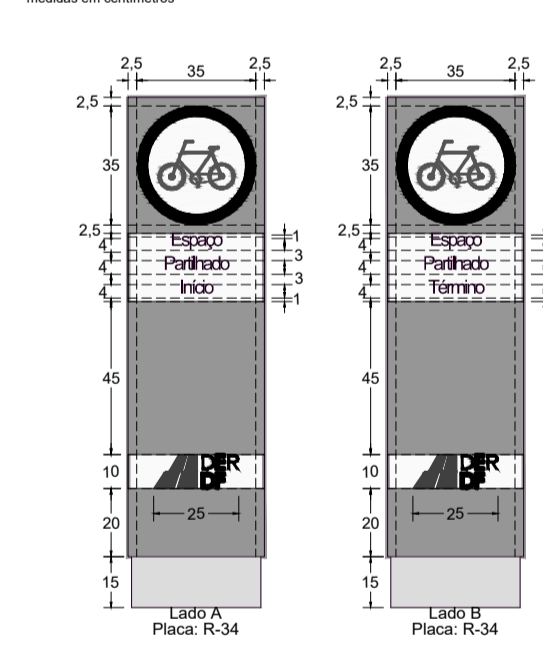


**DETALHE DA FAIXA DE CICLISTA**

S1/ESC  
 MARCAÇÃO DE CRUZAMENTO RODOCICLOVIÁRIO (MC)  
 VERMELHA

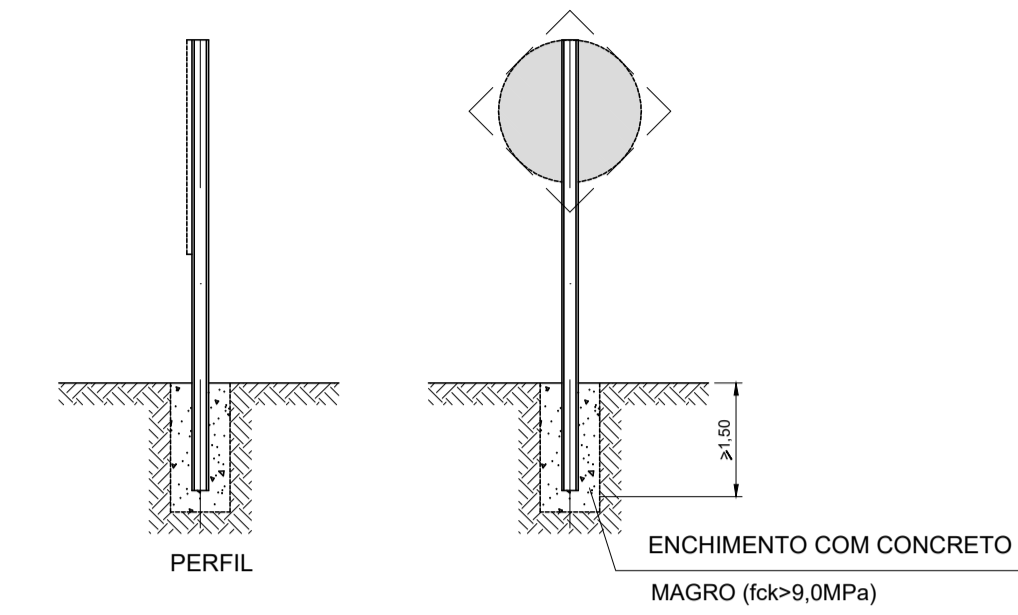


**DETALHE TOTEM**

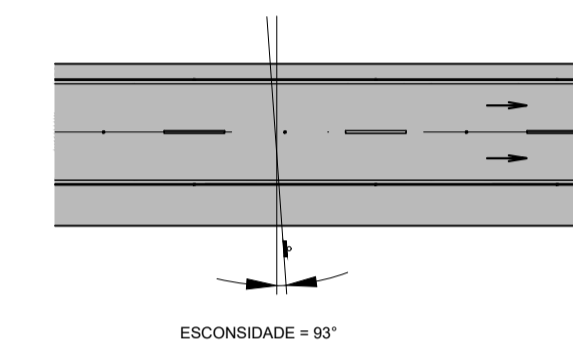


**DETALHE DE SUPORTE**

S1/ESC  
 SUPORTE DAS PLACAS

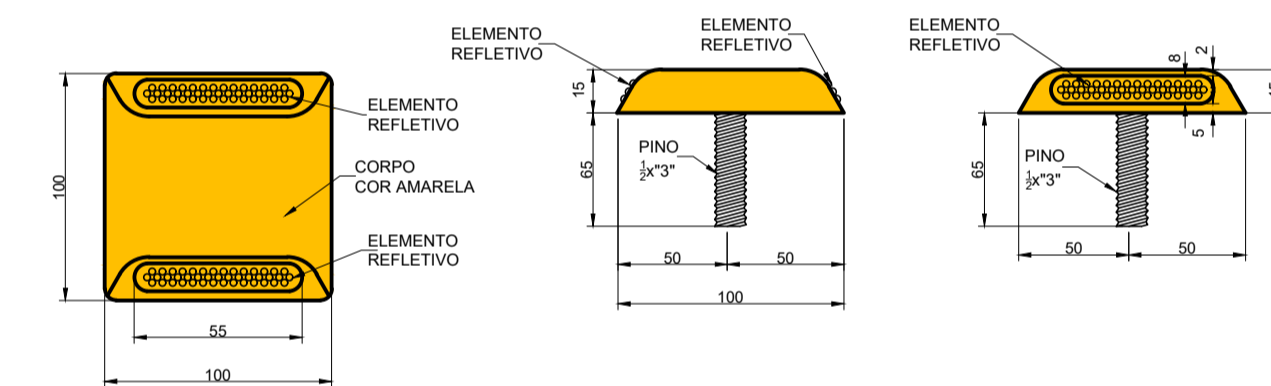


**DETALHE DO POSICIONAMENTO DAS PLACAS**



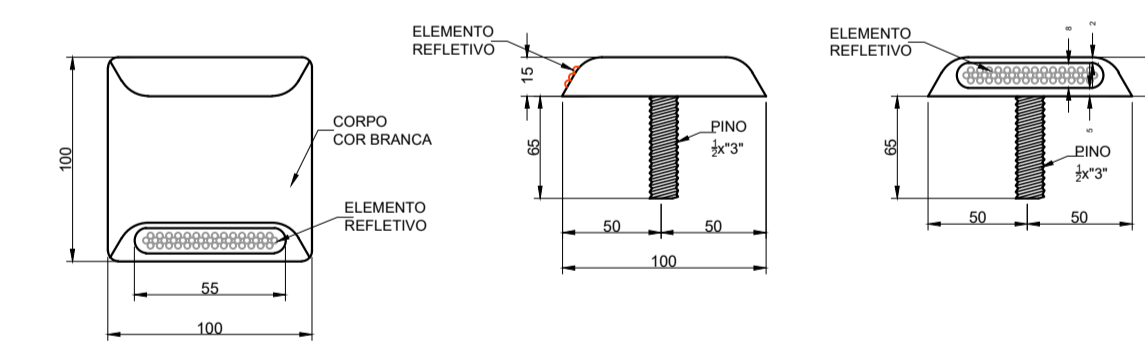
**DETALHE DE TACHA AMARELA**

S1/ESC  
 TACHA REFLETIVA BIDIRECIONAL COM PINO DE FIXAÇÃO  
 MEDIDAS EM MILÍMETROS



**DETALHE DE TACHA BRANCA**

S1/ESC  
 TACHA REFLETIVA MONODIRECIONAL COM PINO DE FIXAÇÃO  
 MEDIDAS EM MILÍMETROS



GDF-SEMOB-DEPARTAMENTO DE ESTRADAS DE RODAGEM DO DISTRITO FEDERAL

TÍTULO/ESPECIFICAÇÃO DO DOCUMENTO  
**DER DF**  
 PROJETO DE SINALIZAÇÃO  
 DUPLICAÇÃO DF-250 - TRECHO 01  
 CICLOVIA

ETAPA DE PROJETO EXECUTIVO	LOCAL PARANOÁ - RA VII	PROJETO
ESCALA S1/ESCALA	TRECHO/SUBTRECHO DF-250	CALCULO
FOLHA 05/05	ESPECIALIDADE/SUBESPECIALIDADE PLANTA DE DETALHES	DESENHO
REVISÃO 0	CÓDIGO	DATA OUTUBRO/2020