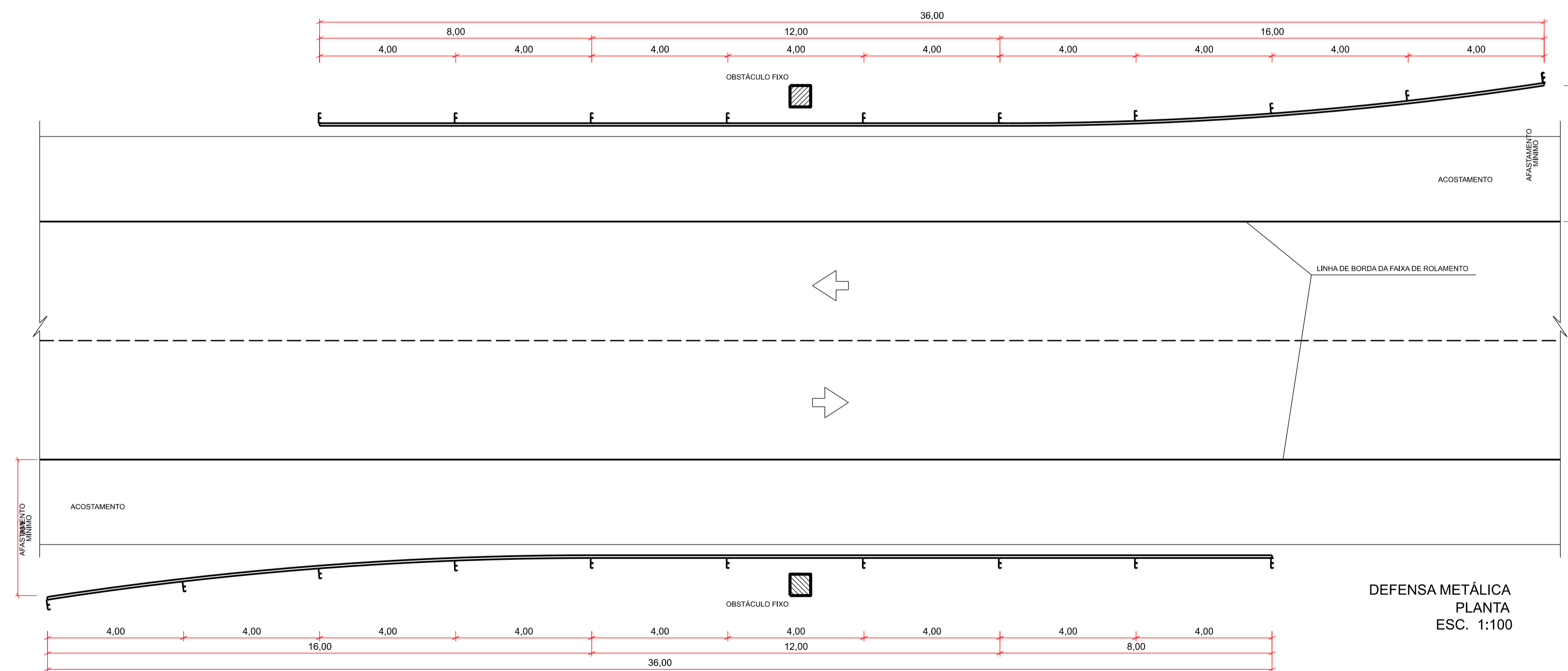
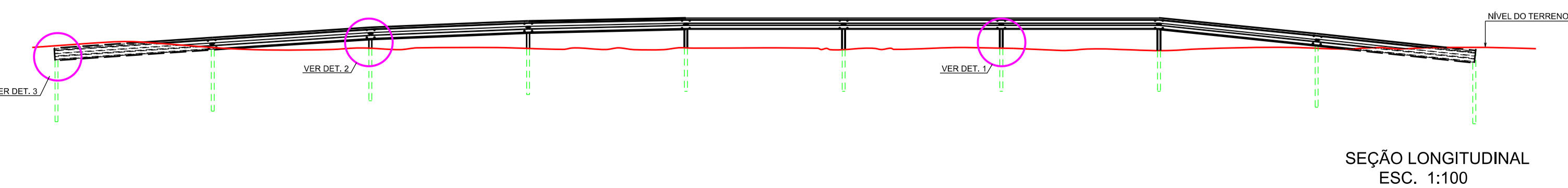


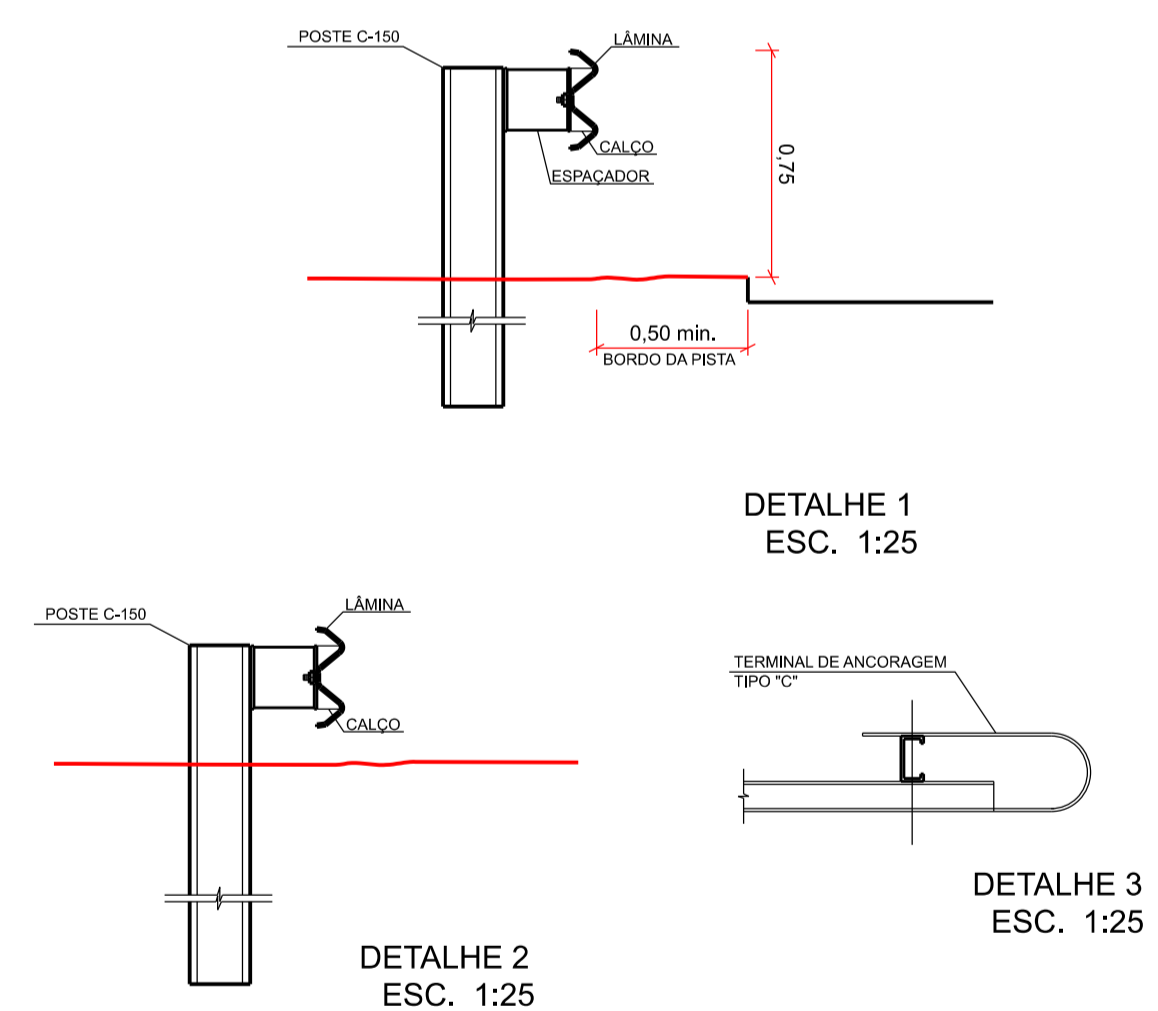
TERMINAL DESVIADO



DEFENSA METÁLICA
PLANTA
ESC. 1:100



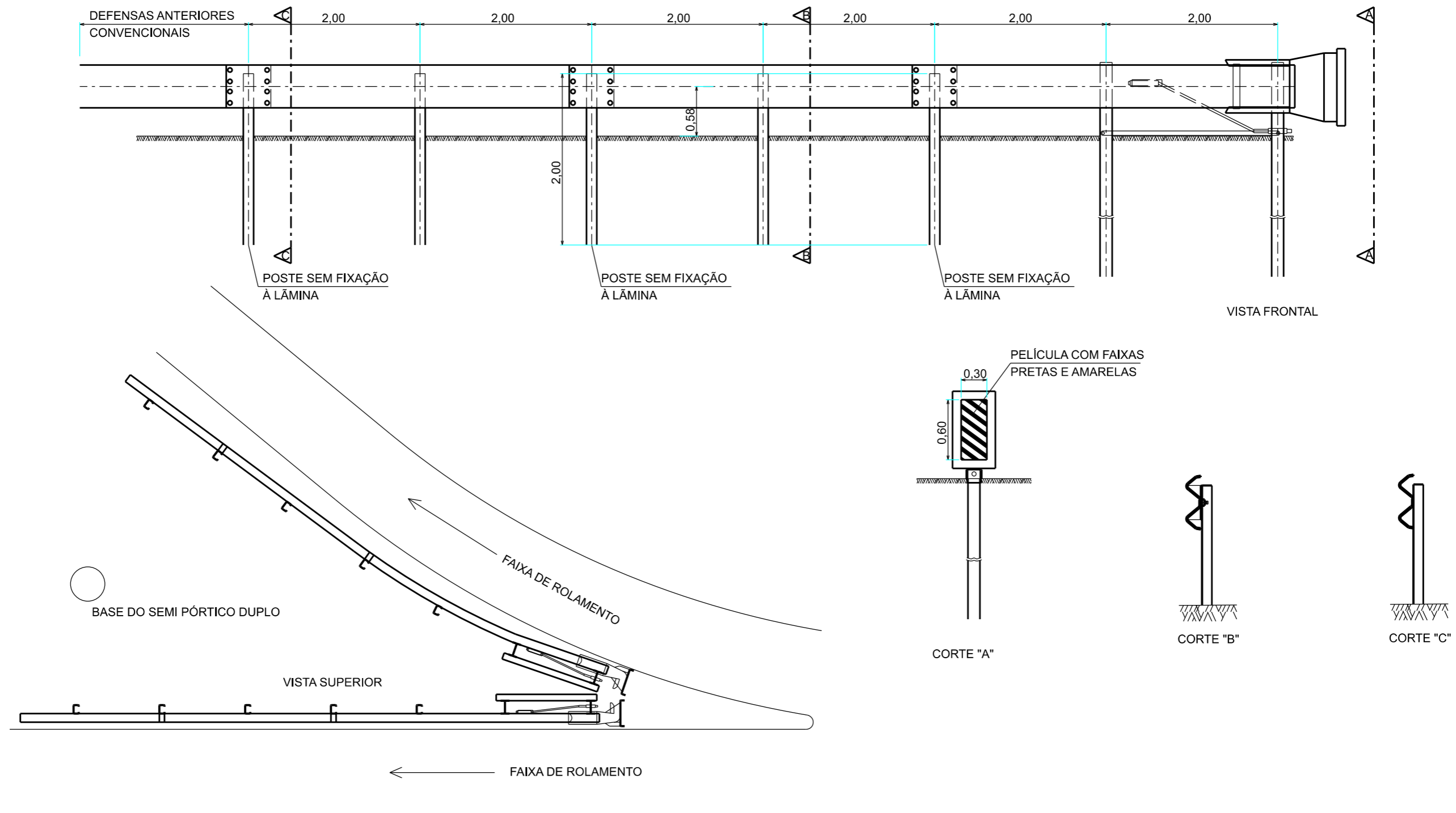
SEÇÃO LONGITUDINAL
ESC. 1:100




NOTAS:

- AS DEFENSAS SÃO CONSTITUÍDAS POR PEÇAS METÁLICAS QUE DEVEM SEGUIR, NO QUE COUBER, O QUE RECOMENDAM A NBR 6970, NBR 6971 E NBR 14282;
- O AFASTAMENTO MÍNIMO ENTRE A FACE EXTERNA DO OBSTÁCULO E A DEFENSA DEVE SER DE 1,00 METRO;
- OS ESQUEMAS DE IMPLANTAÇÃO DE DEFENSAS APRESENTADOS SERÃO APLICADAS PARA A PROTEÇÃO DOS PILARES DE SUSTENTAÇÃO DOS PÓRTICOS E SEMIPÓRTICOS DE SINALIZAÇÃO.

DEPARTAMENTO DE ESTRADAS DE RODAGEM DO DISTRITO FEDERAL			
DER DF	SUBESPECIALIDADE/DESCRIÇÃO PROJETO TIPO DEFENSA METÁLICA TERMINAL DESVIADO		
	ETAPA DE PROJETO EXECUTIVO	RODOVIA DF-075	TRECHO 075EDF0050
ESCALA HV 1:1.000	SUBTRECHO km 3,9 ao km 8,1		SETOR:
FOLHA 01/02	CÓDIGO DE-VD_DF075-001079_E-CP_020	DESENHO Ana Patricia MATRÍCULA 218.279-9	



DEPARTAMENTO DE ESTRADAS DE RODAGEM DO DISTRITO FEDERAL



SUBESPECIALIDADE/DESCRIÇÃO
PROJETO TIPO
DISPOSITIVO DE AMORTECIMENTO DE IMPACTO

ETAPA DE PROJETO EXECUTIVO	RODOVIA DF-075	TRECHO 075EDF0050	RESP.TEC.: CREA:
ESCALA H/V 1:100	SUBTRECHO km 3,9 ao km 8,1		SETOR:
FOLHA 02/02	CÓDIGO DE-VD_DF075-001079_E-CP_020		DESENHO Ana Patricia
			MATRÍCULA 218.279-9