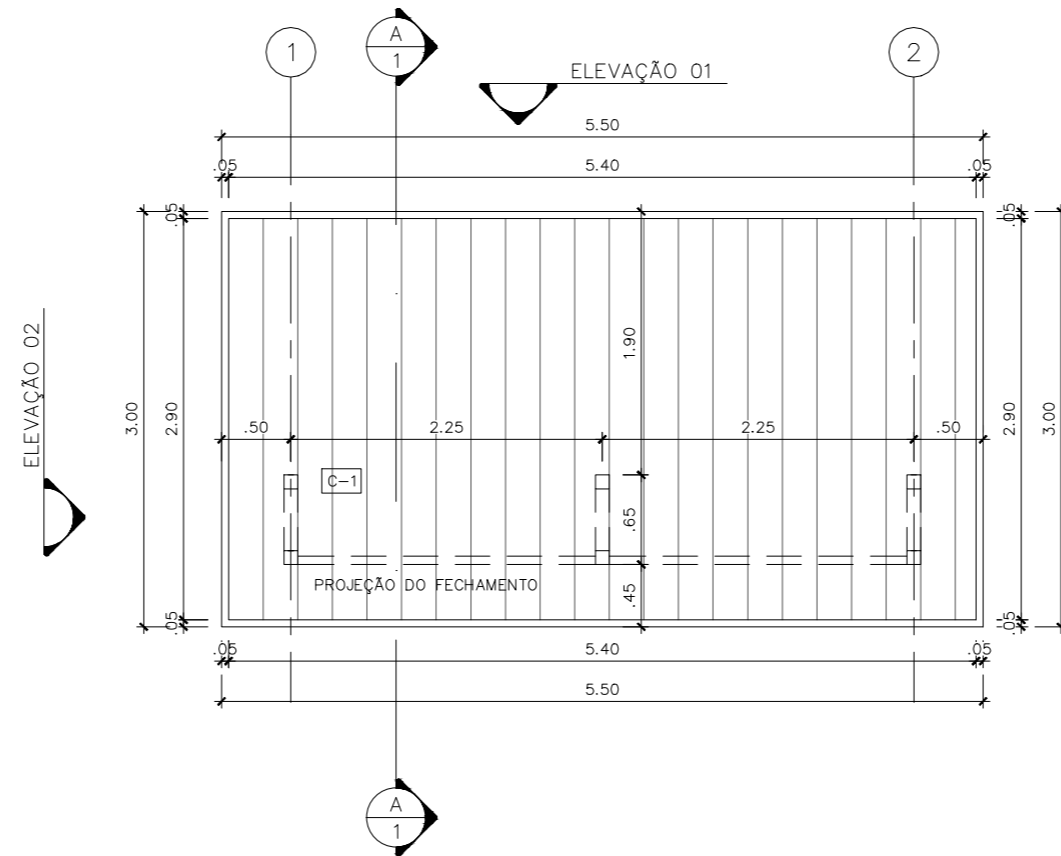
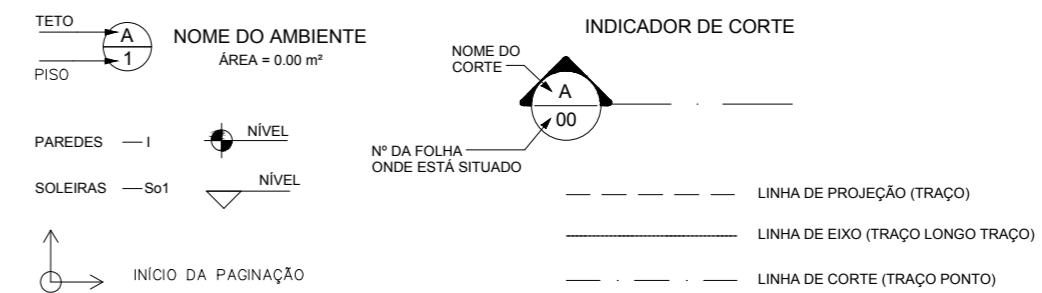


PLANTA BAIXA
PONTO DE ÔNIBUS
ESC 1:50

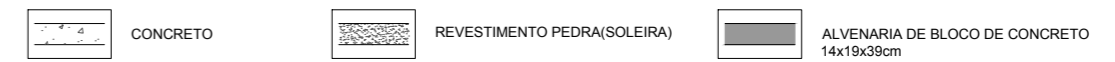


COBERTURA
PONTO DE ÔNIBUS
ESC 1:50

LEGENDA:



TIPOS DE HACHURA:



ESPECIFICAÇÕES:

PISO
P-6 CONCRETO DESEMPENADO FCK= 20Mpa, PREPARO MECÂNICO, ESP. 7CM COM ARMAÇÃO EM TELA SOLDADA;

ACESSÓRIOS E VEDOS

C-1 COBERTURA COM TELHA METÁLICA EM CHAPA TRAPEZOIDAL DE AÇO ZINCADO, PRÉ-PINTADA TIPO "SANDUICHE" COM ENCHIMENTO EM ESPUMA DE POLIURETANO EXPANDIDO, LINHA TERMILOK TP, COR CINZA METÁLICO - PERFILOR OU EQUIVALENTE;
C-2 PERFIL EM CHAPA METÁLICA PARA FECHAMENTO LATERAL DA COBERTURA COM PINTURA ELETROSTÁTICA NA COR PANTONE 421 C (CINZA CLARO);
F-3 FECHAMENTO EM CHAPA PERFORADA DE AÇO GALVANIZADO DE FURROS REDONDOS ALINHADOS NO SENTIDO LONGITUDINAL DE 05mm - MSK OU EQUIVALENTE / ACABAMENTO EM AÇO ESCOVADO FIXADO EM ESTRUTURA METÁLICA PINTADO COM TINTA ESMALTE SINTÉTICO NA COR PANTONE 421C;

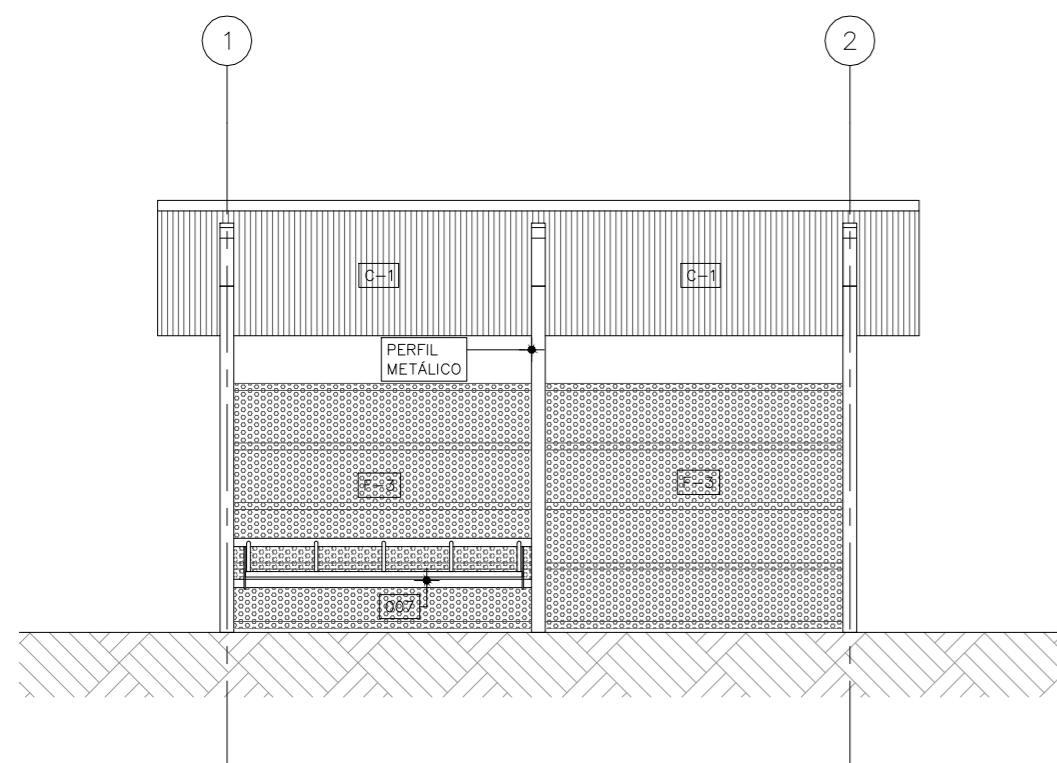
QUADRO DE ÁREAS		
Nº	DESCRIÇÃO/AMBIENTES	ÁREA (m²)
PAVIMENTO TÉRREO		
01	ÁREA COBERTA	16.50
02	ÁREA ÚTIL	16.50
03	ÁREA TOTAL CONSTRUÍDA	16.50

EQUIPAMENTOS

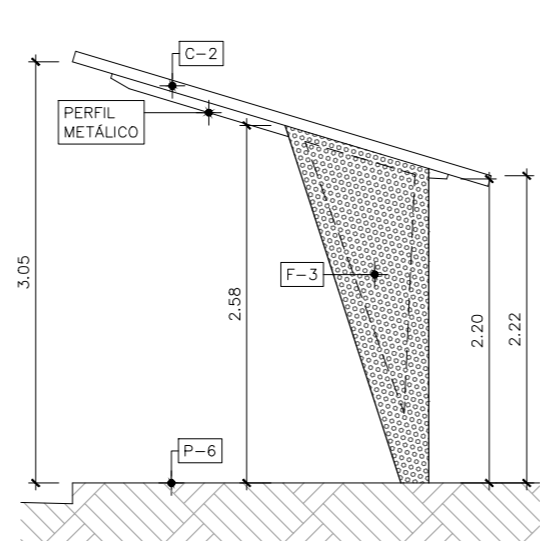
007 BANCO FIXADO SOBRE PISO COM 4 LUGARES TIPO LONGARINA COM ASSENTOS EM CHAPA DE AÇO PERFORADA EM COR METÁLICA CINZA, DIM.: 0.80x2.38m (LXC);

NOTAS:

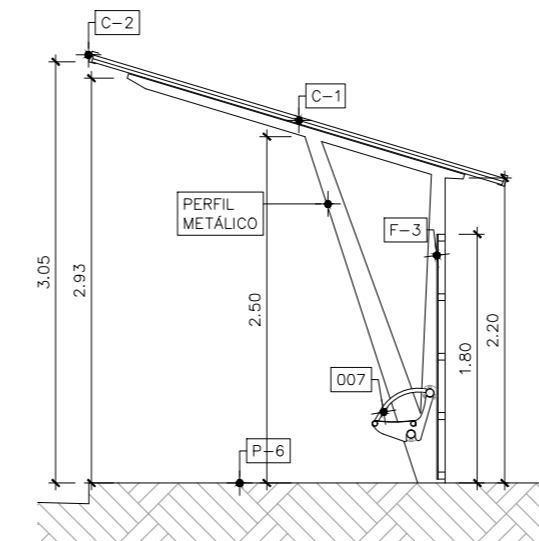
- DIMENSÕES EM METROS;
- TODAS AS MEDIDAS DEVERÃO SER CONFERIDAS "IN LOCO";



ELEVÇÃO 01
FRONTAL
ESC 1:50



ELEVÇÃO 02
LATERAL
ESC 1:50



CORTE AA
PONTO DE ÔNIBUS
ESC 1:50

REVISÕES			
Nº	DESCRIÇÃO	EMISSÃO	APROVAÇÃO
00	EMISSÃO INICIAL	08/12/14	
Nº	DESCRIÇÃO	EMISSÃO	VERIFICAÇÃO




RT: 

JOÃO LUIZ VALIM BATELLI
CAU 09489-7

PROJETO EXECUTIVO ARQUITETÔNICO

**BRT-DF SISTEMA DE TRANSPORTE DO EIXO NORTE
BRÁSILIA/DF
PARADA DE ÔNIBUS**

Nº: DE-ED/00 000-000 000/E.AR-001
REVISÃO: 00

DESENHO:	ESCALA:	DATA:	FOLHA:
PLANTA BAIXA / COBERTURA / CORTES E ELEVÇÃO	INDICADA	DEZEMBRO/2014	001
ENDEREÇO:		EIXO NORTE	