

PLANTA LOCAÇÃO DOS EIXOS

ESCALA: 1:250

LOCALIZAÇÃO DOS TRECHOS

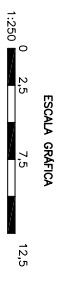


NOTAS:

1-DIMENSÕES EM CENTÍMETRO, NÍVEIS EM METRO.

REFERÊNCIAS:

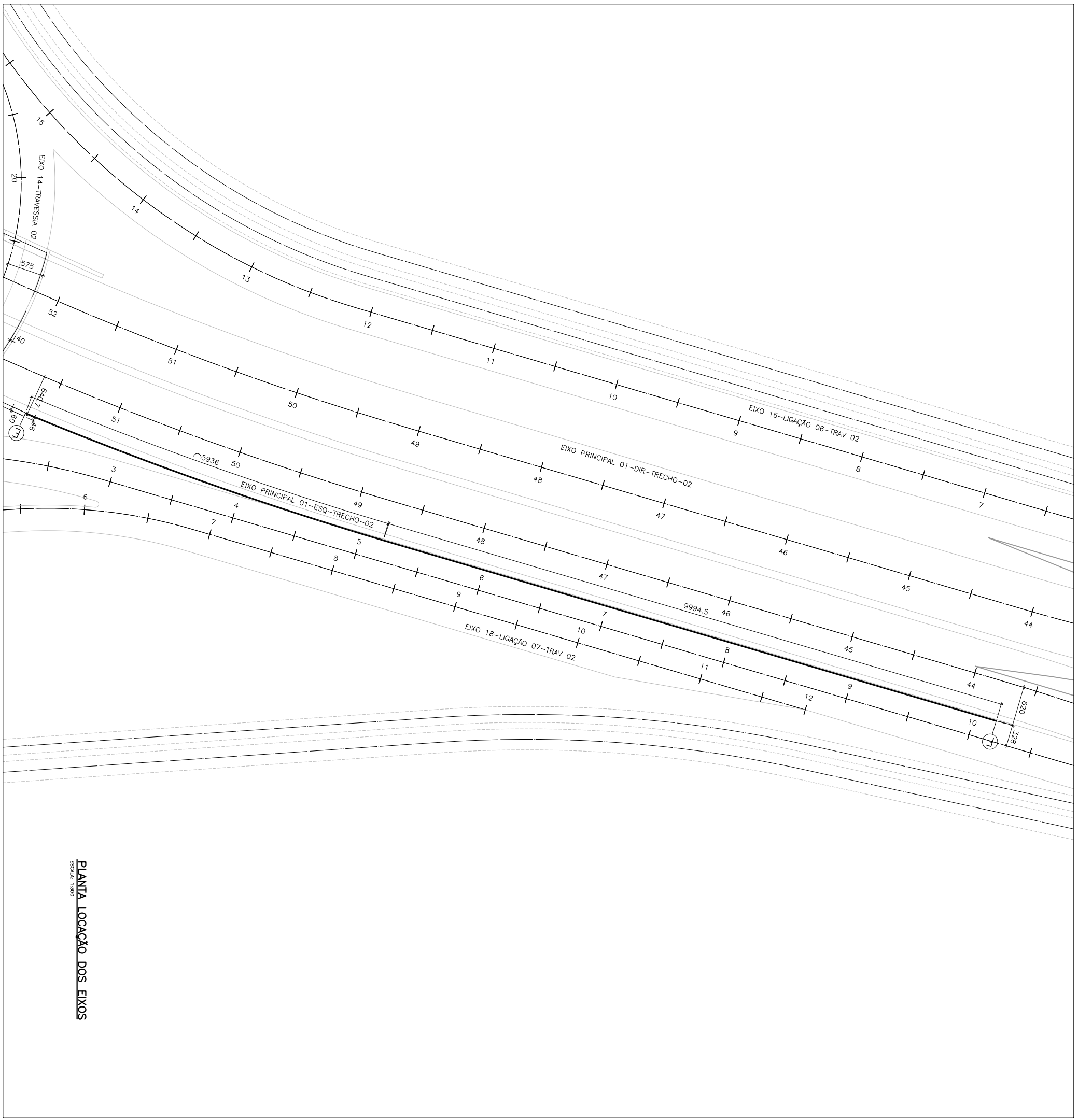
-PROJETO GEOMÉTRICOARIA ENGENHARIA



ESCALA GRÁFICA

OA	EMISSÃO INICIAL	28/02/21	GCS		
No.	DISCRIMINAÇÃO DAS REVISÕES	DATA	CONF.	DATA	APROV.
	R.A. ROCHA ENGENHARIA LTDA.				
PROJ.	GSC	VER. PROJ.	GCS	DATA	28/02/2021
DESE.	TNP	VER. DESE.	GSC	APROV.	RAR
RESPONSÁVEL TÉCNICO	RUBENS ANDRADE ROCHA	VER. PROJ.	GCS	DATA	28/02/2021
CLIENTE	DER	VER. PROJ.	GCS	DATA	28/02/2021
	Estudos e Projetos para as intervenções descritas como medidas mitigadoras para a implantação do parcelamento Quilinhão 16	VER. PROJ.	GCS	DATA	28/02/2021
	PROJETO EXECUTIVO / TRECHO 02	VER. PROJ.	GCS	DATA	28/02/2021
	ESTRUTURA - FORMA	VER. PROJ.	GCS	DATA	28/02/2021
	MUROS DE CONTENÇÃO - LOCAÇÃO DOS EIXOS AB e CD	VER. PROJ.	GCS	DATA	28/02/2021
	PLANTA E CORTE	VER. PROJ.	GCS	DATA	28/02/2021

ESCALA	1:250	RBS	11	RPS	11
PROJETO	01/02	REVISÃO	01	DATA	28/02/2021



PLANTA LOCAÇÃO DOS EIXOS

ESCALA: 1:300

LOCALIZAÇÃO DOS TRECHOS

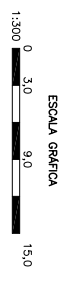


NOTAS:

1-DIMENSÕES EM CENTÍMETRO, NÍVEIS EM METRO.

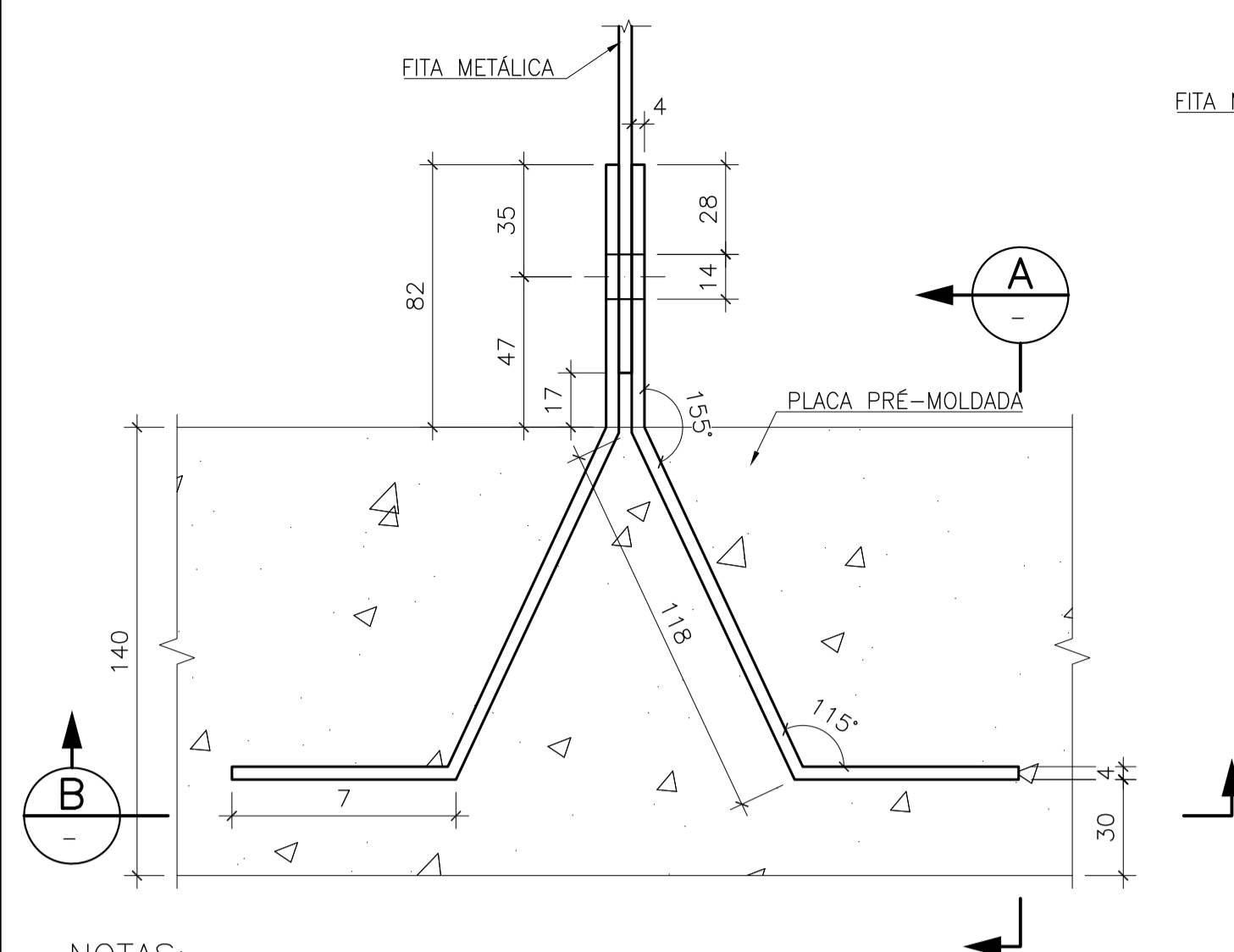
REFERÊNCIAS:

-PROJETO GEOMÉTRICOARIA ENGENHARIA



ESCALA GRÁFICA

OA	EMISSÃO INICIAL	28/02/21	GCS	DATA	ARROV.
No.	DISCRIMINAÇÃO DAS REVISÕES	DATA	CONF.	DATA	
<p>R.A. ROCHA ENGENHARIA LTDA.</p>					
<p>ARIA Empreendimentos Sustentáveis</p>					
PROJ.	GSC	VER. PROJ.	GCS	DATA	28/02/2021
DESE.	TNP	VER. DESE.	GSC	PROV.	RAR
RESPONSÁVEL TÉCNICO	RUBENS ANDRADE ROCHA		NO. 286/URF	1553/D DF	
CLIENTE	<p>DER Estudos e Projetos para as intervenções descritas como medidas mitigadoras para a implantação do parcelamento Quilombo 16</p>				
<p>PROJETO EXECUTIVO / TRECHO 02</p>					
<p>ESTRUTURA - FORMA</p>					
<p>MUROS DE CONTENÇÃO - LOCAÇÃO DOS EIXOS EF</p>					
<p>PLANTA E CORTE</p>					
ESCALA	1:250	RDS No.	016-04E-02-TR-02-C1-0E-002	REVISÃO	0A
FOURAS	02/02				



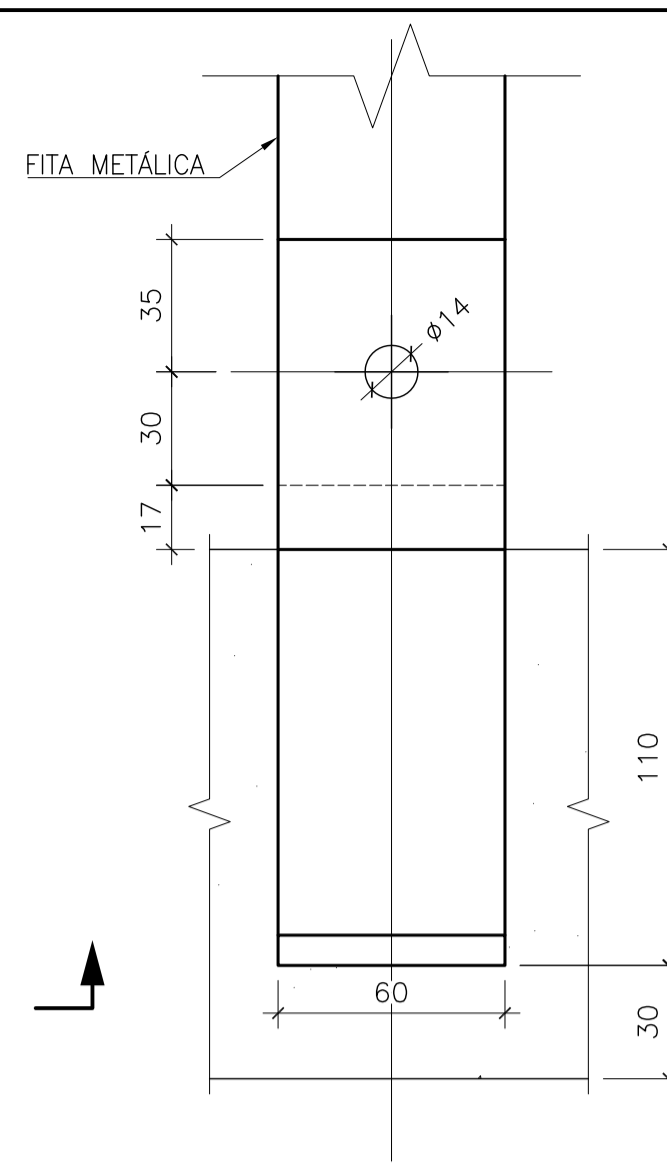
NOTAS:

1-O ARRANQUE DEVERÁ SER GALVANIZADO À FOGO

DETALHE: LIGAÇÃO DA ESCAMA

ESCALA: 1:2

(MEDIDAS EM MILÍMETROS)



CORTE A

ESCALA: 1:2

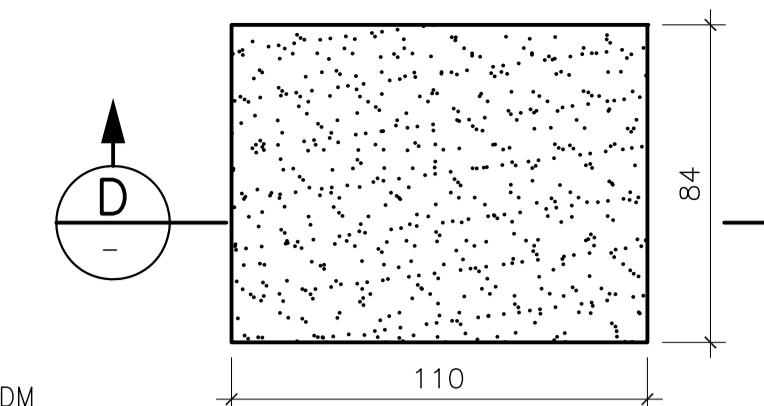
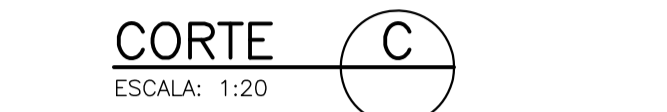
DETALHE: APOIO EPDM

ESCALA: 1:50



CORTE C

ESCALA: 1:20



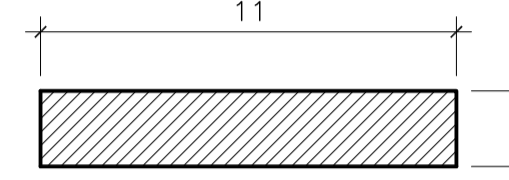
DETALHE: EPDM

ESCALA: 1:2

(MEDIDAS EM MILÍMETROS)

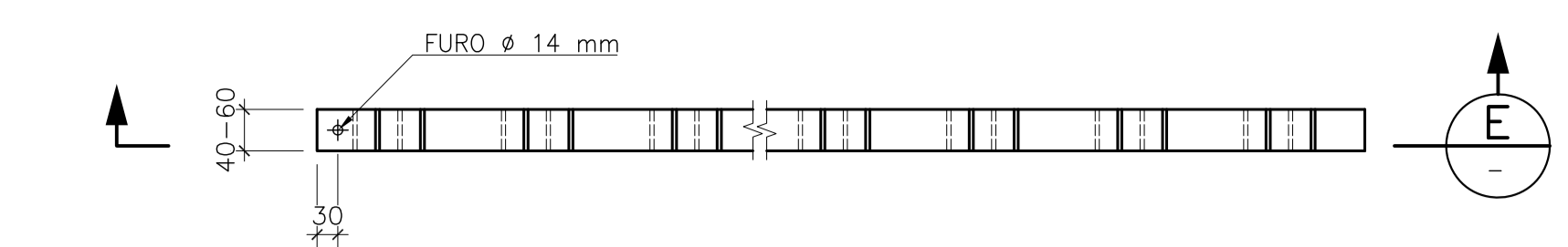
NOTAS:

- 1-DUREZA SHORE A 85 (+/-) 5 (ASTM D-2240). VARIÁVEIS SERÃO DEFINIDAS PELO PROJETO.
- 2-ÁREA DE CONTATO = 9.240 mm².
- 3-VOLUME = 0.185 dm³.



CORTE D

ESCALA: 1:2



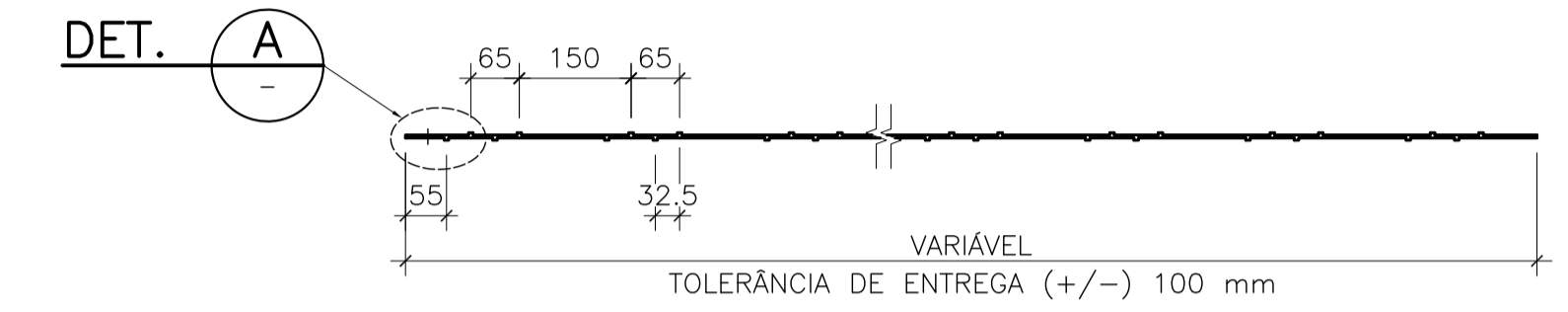
NOTAS:

- 1 - AÇO Fy = 350 MPa.
- 2 - AS LARGURAS VARIÁVEIS SERÃO DEFINIDAS PELO PROJETO.
- 3 - A ALTURA DA NERVURA SERÁ SEMPRE DA ORDEM DE 3 mm.
- 4 - A ESPESSURA MÍNIMA DO REVESTIMENTO DE ZINCO DEVERÁ SER DE 85 MICRA.
- 5 - GALVANIZADO À FOGO.

DETALHE: FITA METÁLICA

ESCALA: 1:10

(MEDIDAS EM MILÍMETROS)

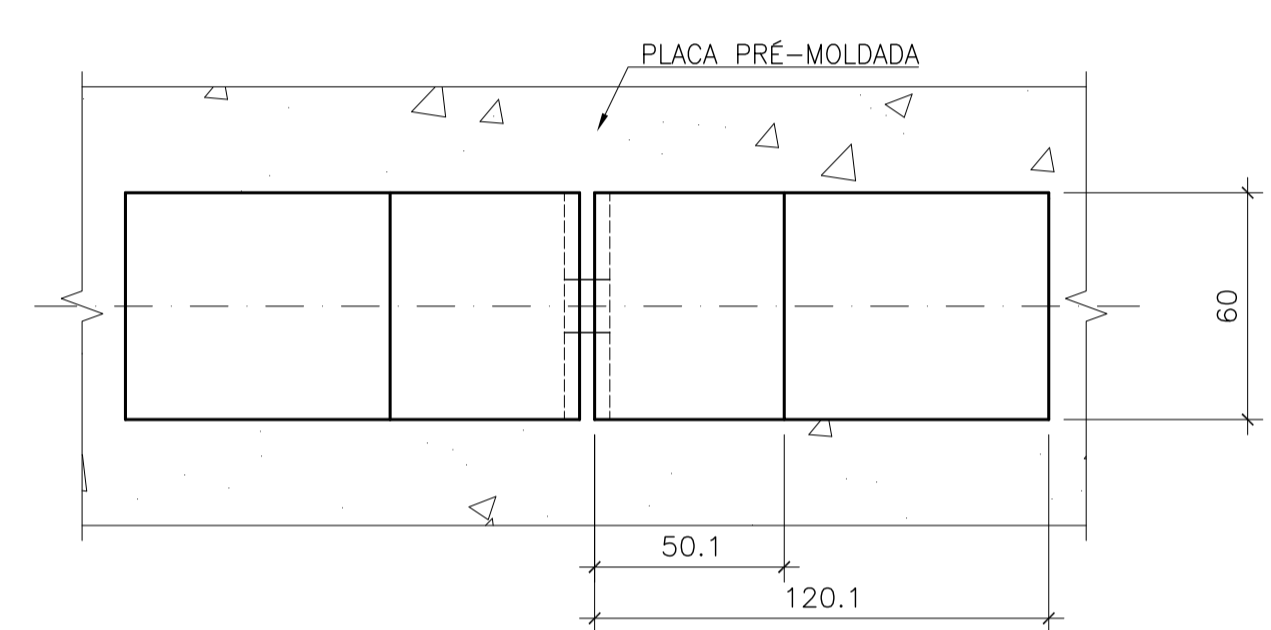


DET. A

ESCALA: 1:10

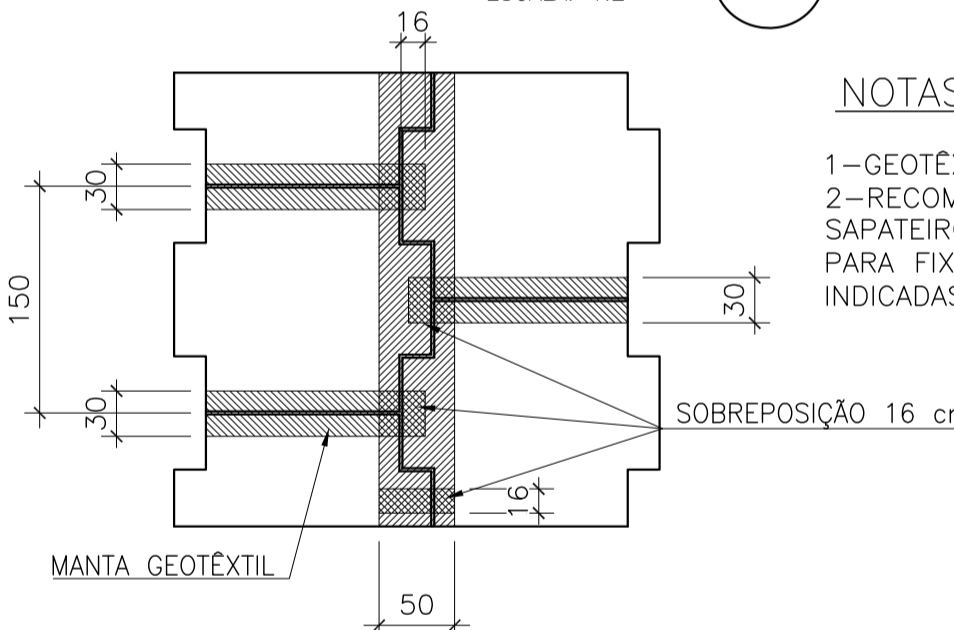
CORTE E

ESCALA: 1:10



CORTE B

ESCALA: 1:2

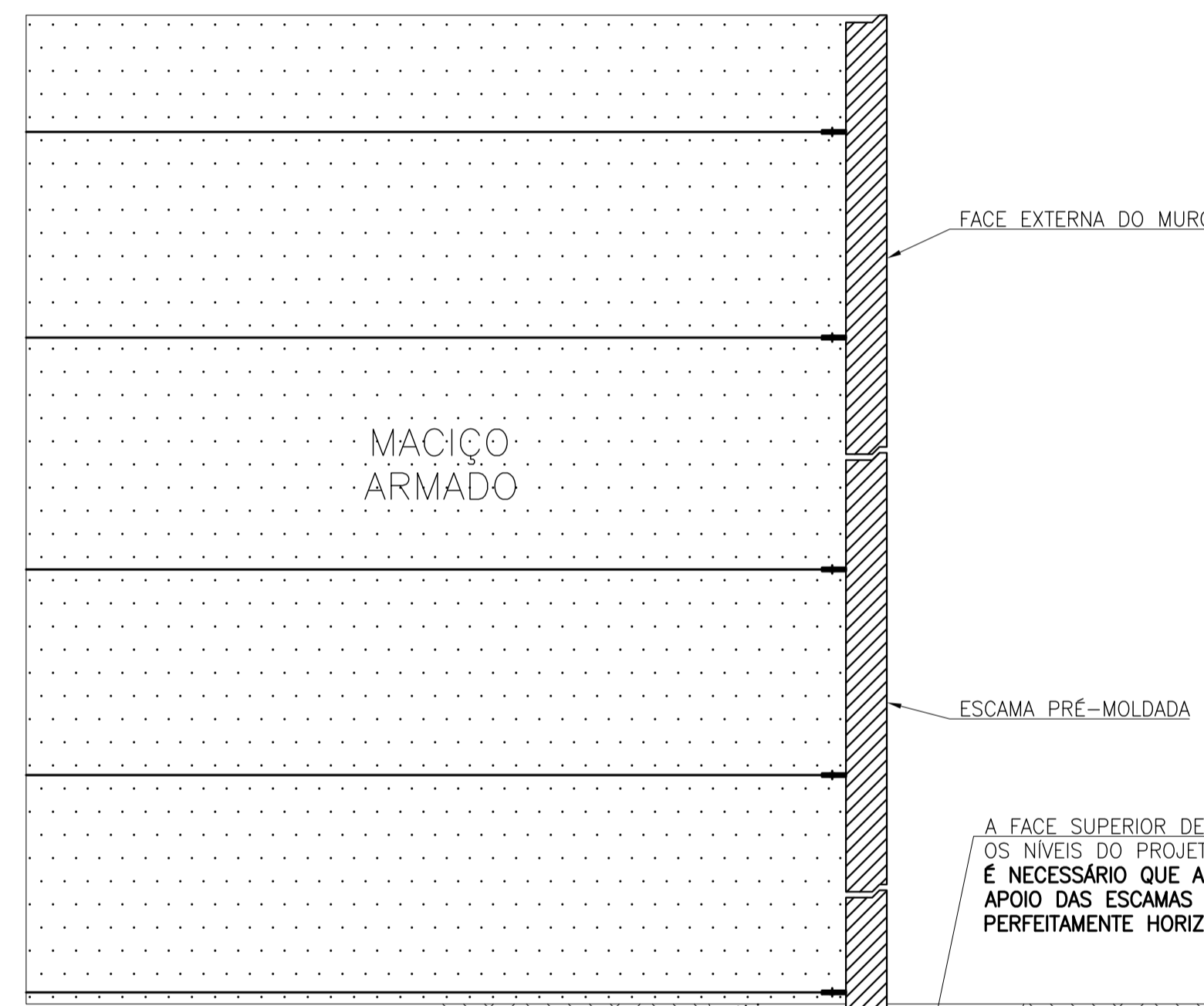


NOTAS:

- 1-GEOTÊXTEL BIDIM OP30 OU SIMILAR.
- 2-RECOMENDA-SE USAR COLA DE SAPATEIRO COMO ADESIVO DE CONTATO PARA FIXAR O GEOTÊXTEL NAS POSIÇÕES INDICADAS.

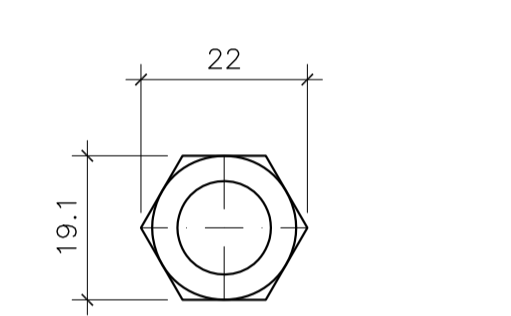
DETALHE: DISPOSIÇÃO MANTA GEOTÊXTEL

ESCALA: 1:50



CORTE TÍPICO

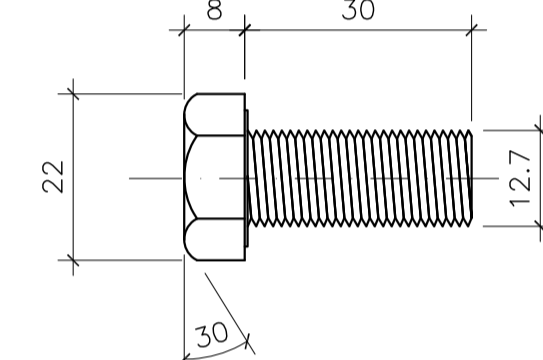
ESCALA: 1:20



PLANTA PARAFUSO

ESCALA: 1:1

(MEDIDAS EM MILÍMETROS)



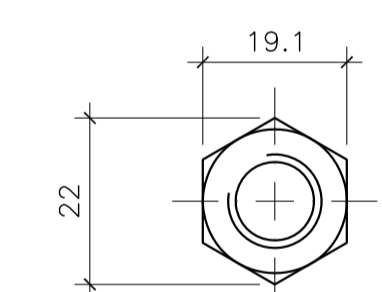
ELEVÇÃO PARAFUSO

ESCALA: 1:1

(MEDIDAS EM MILÍMETROS)

NOTAS:

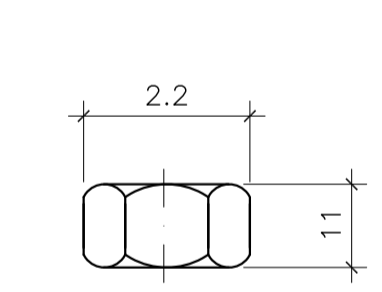
- PARAFUSO SEXTAVADO RI 8.8 M12X30:
- MATERIAL DO PARAFUSO: SAE1045.
- TRATAMENTO TÉRMICO: TEMPERADO E REVENIDO.
- DUREZA 22 ~ 32 HRC.
- RESISTÊNCIA À TRAÇÃO 800 MPa MÍN.
- LIMITE DE ESCOAMENTO 640 MPa MÍN.
- ALONGAMENTO: 12% MÍN.
- GALVANIZAÇÃO À FOGO.



PLANTA PORCA

ESCALA: 1:1

(MEDIDAS EM MILÍMETROS)



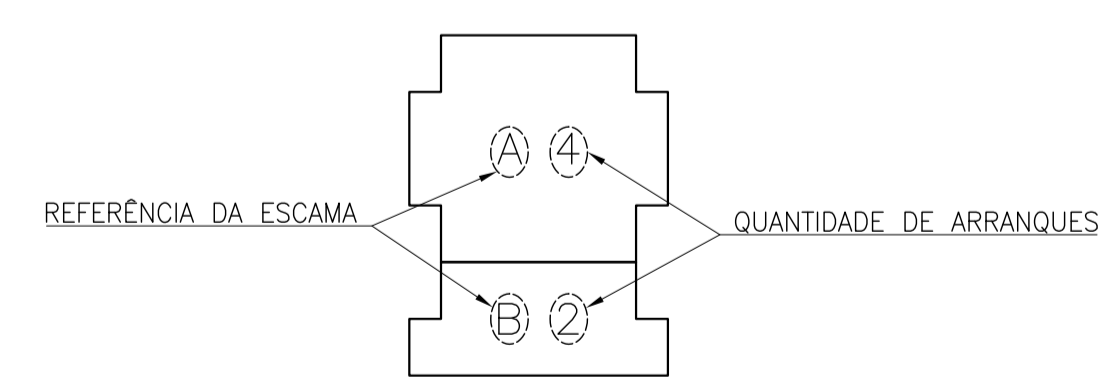
ELEVÇÃO PORCA

ESCALA: 1:1

(MEDIDAS EM MILÍMETROS)

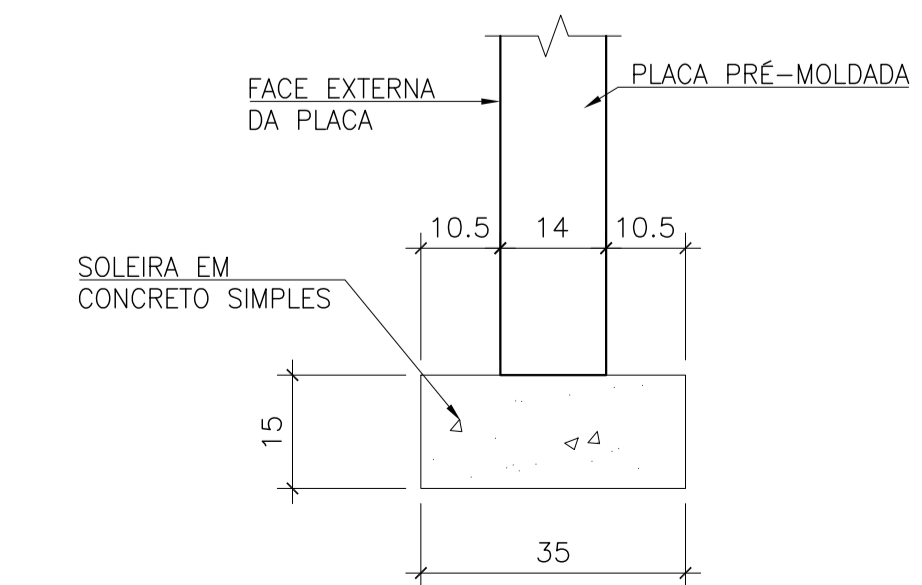
NOTAS:

- PORCA SEXTAVADA CL.8 M12:
- MATERIAL DA PORCA: SAE1045.
- TRATAMENTO TÉRMICO: TEMPERADO E REVENIDO.
- DUREZA 152 - 228 HB.
- CARGA DE PROVA: 6700 KGF MÍN.
- GALVANIZAÇÃO À FOGO.



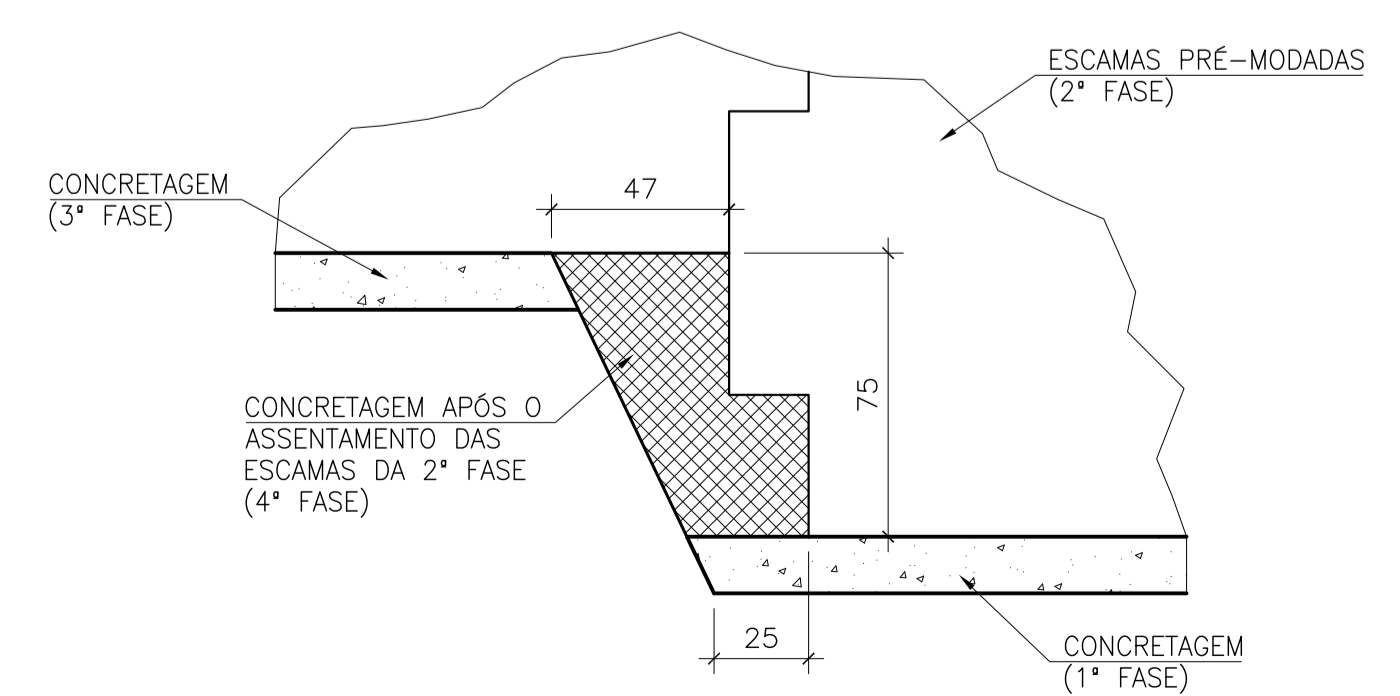
NOMENCLATURA

ESCALA: 1:50



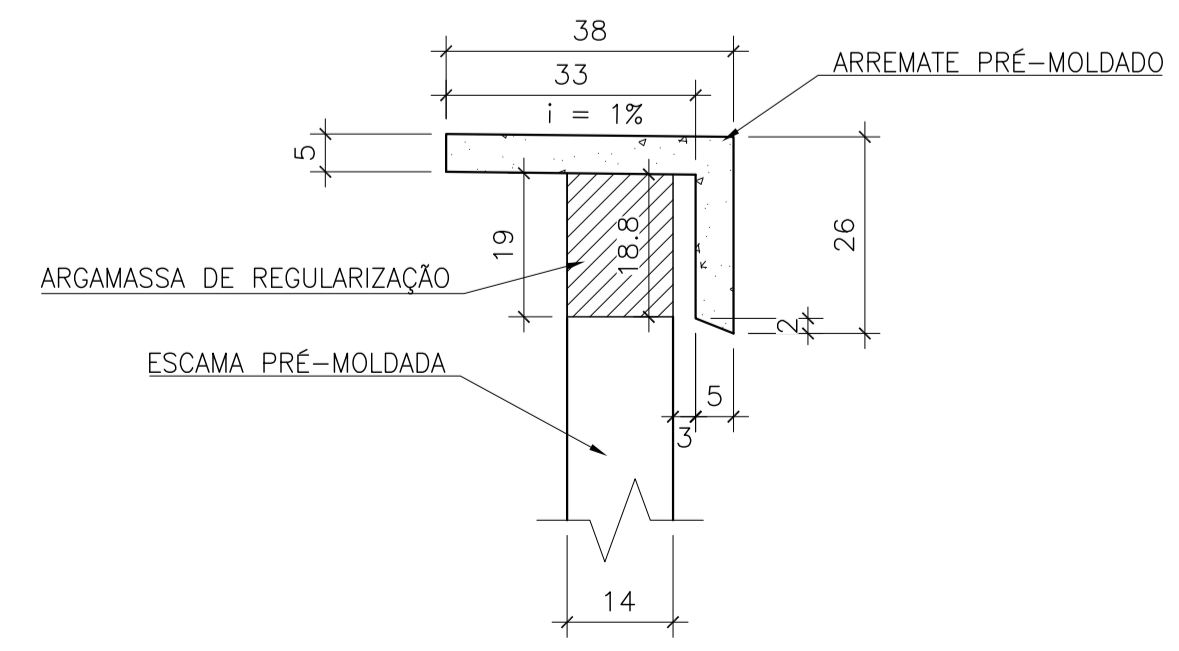
DETALHE: SOLEIRA P/ PLACA 14 cm

ESCALA: 1:10



DETALHE: MUDANÇA DE NÍVEL DA SOLEIRA

ESCALA: 1:20



DETALHE: ACABAMENTO DE TOPO (OPCIONAL)

ESCALA: 1:10

QUADRO DE ÁREAS	
ALTURA TOTAL ENTRE (M)	GREIDE ÁREAS (m²)
0,00 até 5,99	647,20
6,00 até 8,99	1582,02
9,00 até 9,99	70,55
TOTAL	2299,77

QUADRO: QUANTIFICAÇÃO DAS ESCAMAS	
REFERÊNCIA DA ESCAMA E QUANTIDADE:	
A4.....	772
G4.....	033
K5.....	031
L6.....	020
B2.....	123
BS2.....	040
C2.....	037
E3.....	032
F4.....	022
HM3.....	003
TOTAL GERAL.....	1113

OB	INCLUSÃO DA NOTA B	20/05/22	GOS		
OA	EMIÇÃO INICIAL	28/02/21	GOS		
No.	DISCRIMINAÇÃO DAS REVISÕES	DATA	CONF.	DATA	APROV.

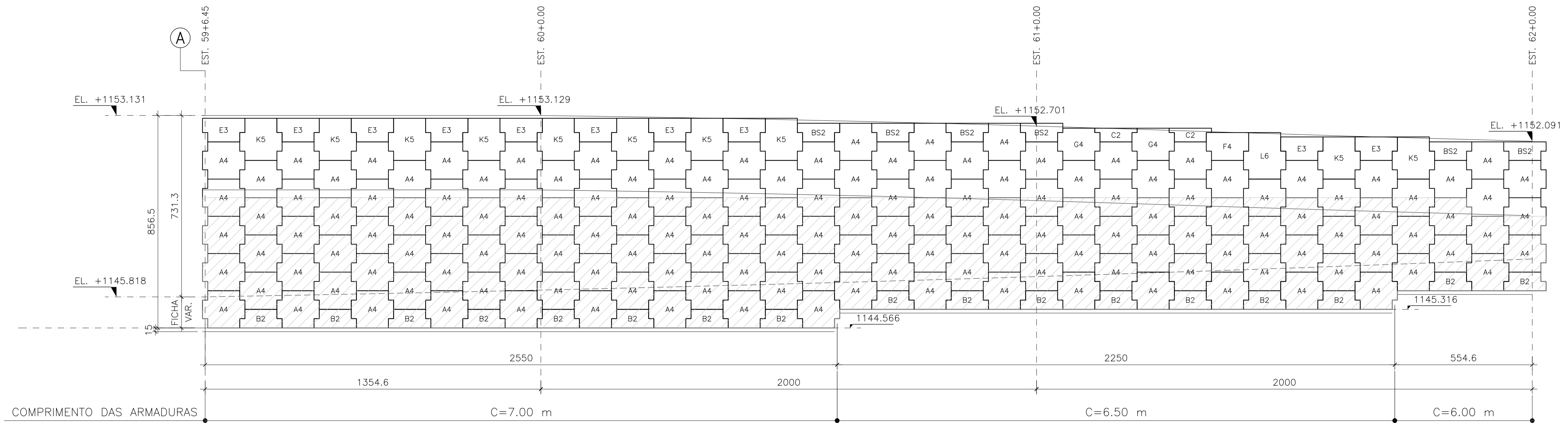
R.A. ROCHA ENGENHARIA LTDA. **ARIA** Empreendimentos Sustentáveis

PROJ.	GSC	VER. PROJ.	GOS	DATA:	28/02/2021
DES.	TNP	VER. DES.	GSC	APROV.	RAR
RESPONSÁVEL TÉCNICO:	RUBENS ANDRADE ROCHA		No. CREA/UF:	1553/D DF	

DER DF Estudos e Projetos para as intervenções descritas como medidas mitigadoras para a implantação do parcelamento Quinhão 16

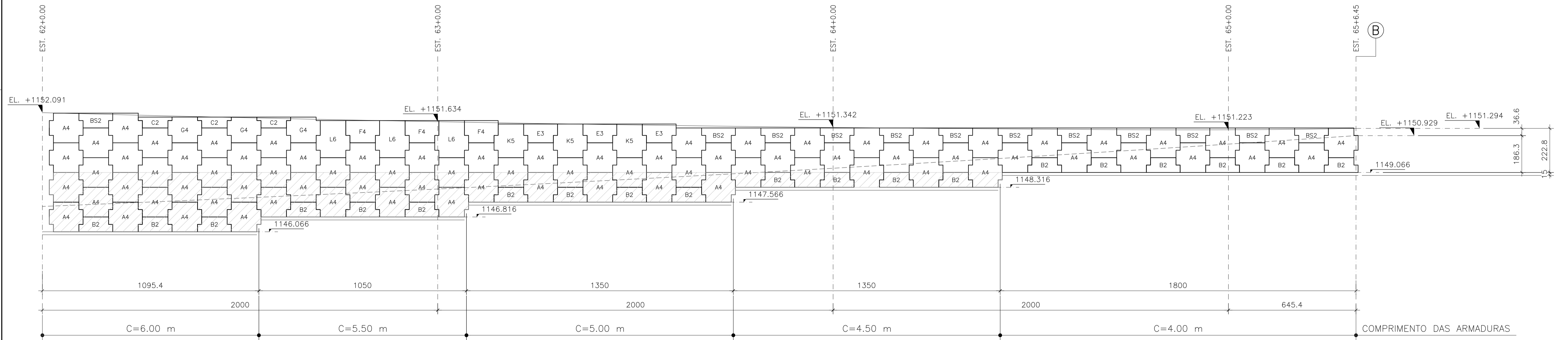
PROJETO EXECUTIVO / TRECHO 02
ESTRUTURA - FORMA
SOLO REFORÇADO
DETALHES TÍPICOS

ESCALA:	1:50	DES. No.:	Q16-OAE_02-TR_02-CT-DE-003	REVISÃO	OA	FOLHA N°	01/01
---------	------	-----------	----------------------------	---------	----	----------	-------



ELEVAÇÃO SOLO REFORÇADO AB-1

ESCALA: 1:100



ELEVAÇÃO SOLO REFORÇADO AB-2

ESCALA: 1:100

NOTAS:

- 1-DIMENSÕES EM CENTÍMETRO, NÍVEIS EM METRO.
- 2 - PARA NOTAS, LEGENDAS, DETALHES TÍPICOS E REFERÊNCIAS VER DES.: Q16-OAE_02-TR_02-CT-DE-003

LEGENDA:

- ESCAMA COM ARMADURA DE SEÇÃO 40x4mm
- ESCAMA COM ARMADURA DE SEÇÃO 60x4mm

OB	REVISÃO GERAL	20/05/22	GOS		
OA	EMIÇÃO INICIAL	28/02/21	GOS		
No.	DISCRIMINAÇÃO DAS REVISÕES	DATA	CONF.	DATA	APROV.

R.A. ROCHA ENGENHARIA LTDA. **ARIA** Empreendimentos Sustentáveis

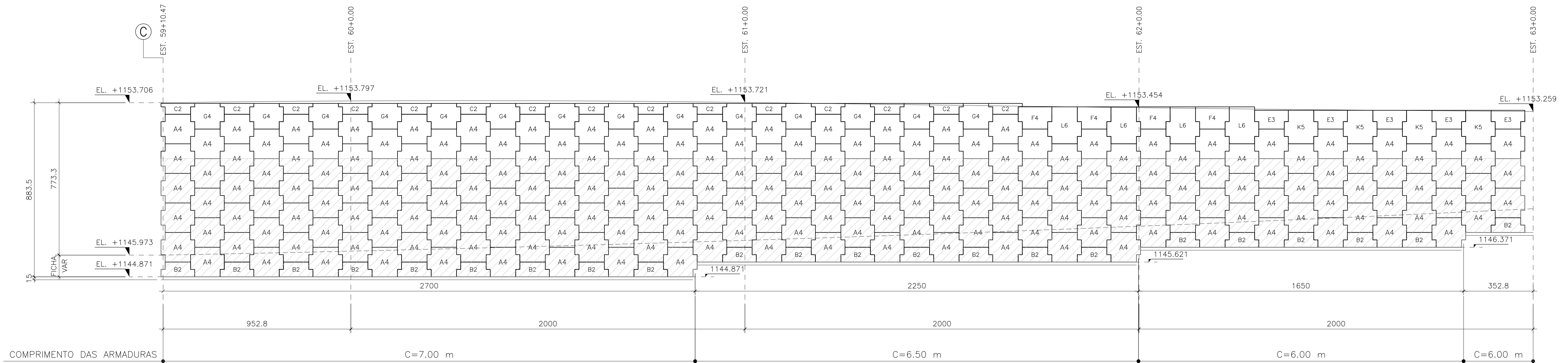
PROJ.	GSC	VER. PROJ.	GOS	DATA:	28/02/2021
DES.	TNP	VER. DES.	GSC	APROV.	RAR
RESPONSÁVEL TÉCNICO:	RUBENS ANDRADE ROCHA		No. CREA/UF:	1553/D DF	

CLIENTE: **DER DF** Estudos e Projetos para as intervenções descritas como medidas mitigadoras para a implantação do parcelamento Quinhão 16

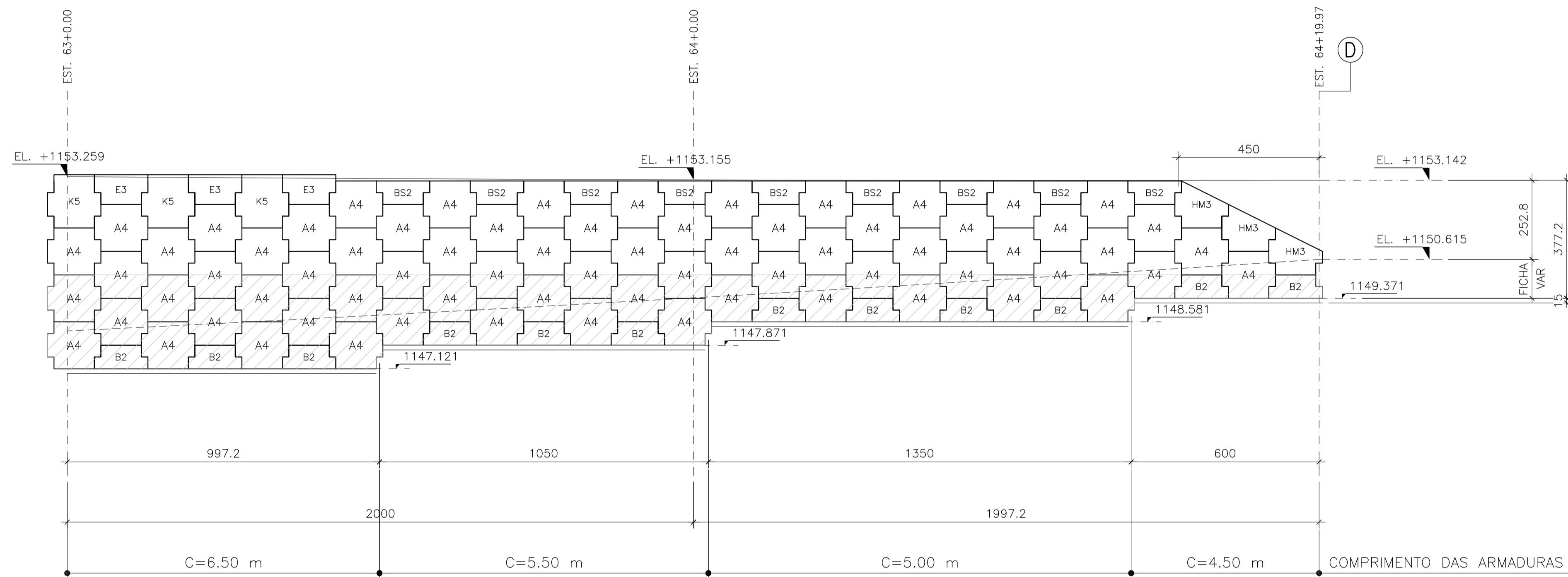
PROJETO EXECUTIVO / TRECHO 02

ESTRUTURA - FORMA
SOLO REFORÇADO - EIXOS AB
ELEVAÇÃO

ESCALA:	1:100	DES. No.	Q16-OAE_02-TR_02-CT-DE-004	REVISÃO	OB	FOLHA N°	01/01
---------	-------	----------	----------------------------	---------	----	----------	-------


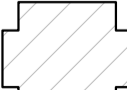


ELEVAÇÃO SOLO REFORÇADO CD-1
ESCALA: 1:100



ELEVAÇÃO SOLO REFORÇADO CD-2
ESCALA: 1:100

LEGENDA:


-  ESCAMA COM ARMADURA DE SEÇÃO 40x4mm
-  ESCAMA COM ARMADURA DE SEÇÃO 60x4mm

NOTAS:

- 1-DIMENSÕES EM CENTÍMETRO, NÍVEIS EM METRO.
- 2 - PARA NOTAS, LEGENDAS, DETALHES TÍPICOS E REFERÊNCIAS VER DES.: Q16-OAE_02-TR_02-CT-DE-003

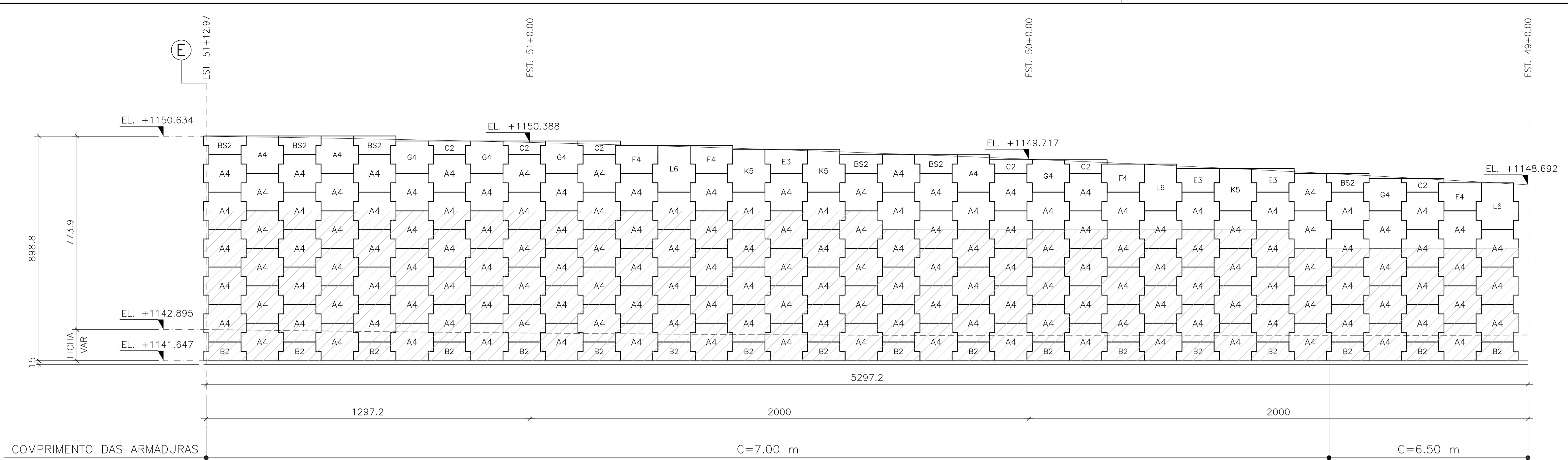
OB	REVISÃO GERAL	20/05/22	GOS		
OA	EMIÇÃO INICIAL	28/02/21	GOS		
No.	DISCRIMINAÇÃO DAS REVISÕES	DATA	CONF.	DATA	APROV.

					
PROJ.	GSC	VER. PROJ.	GOS	DATA:	28/02/2021
DES.	TNP	VER. DES.	GSC	APROV.	RAR
RESPONSÁVEL TÉCNICO: RUBENS ANDRADE ROCHA				No. CREA/UF: 1553/D DF	

CLIENTE:  Estudos e Projetos para as intervenções descritas como medidas mitigadoras para a implantação do parcelamento Quinhão 16

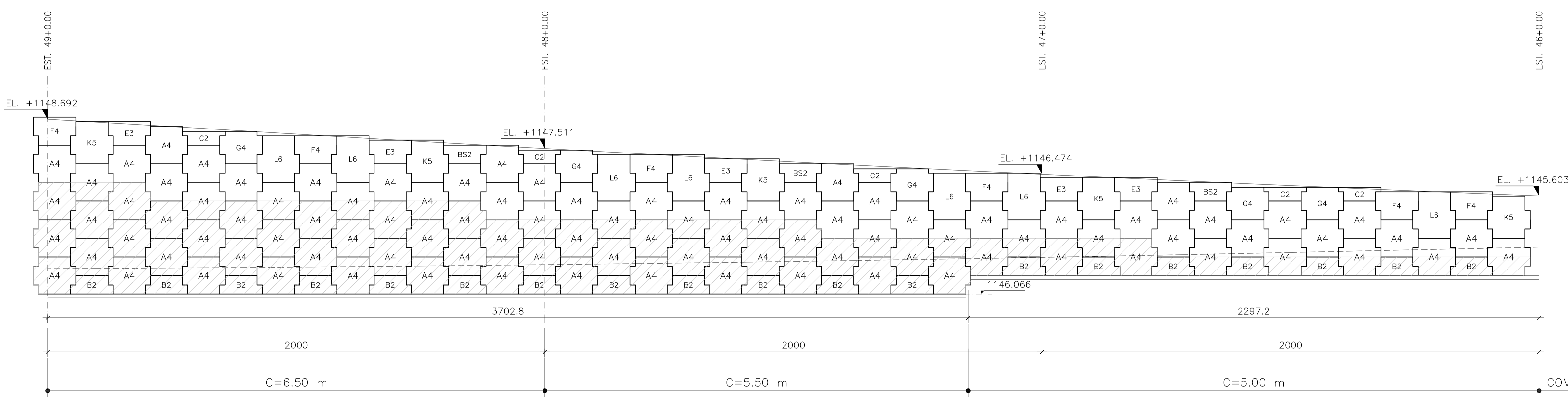
PROJETO EXECUTIVO / TRECHO 02
ESTRUTURA - FORMA
SOLO REFORÇADO - EIXOS CD
ELEVAÇÃO

ESCALA:	1:100	DES. No.	Q16-OAE_02-TR_02-CT-DE-005	REVISÃO	OB	FOLHA N°	01/01
---------	-------	----------	----------------------------	---------	----	----------	-------

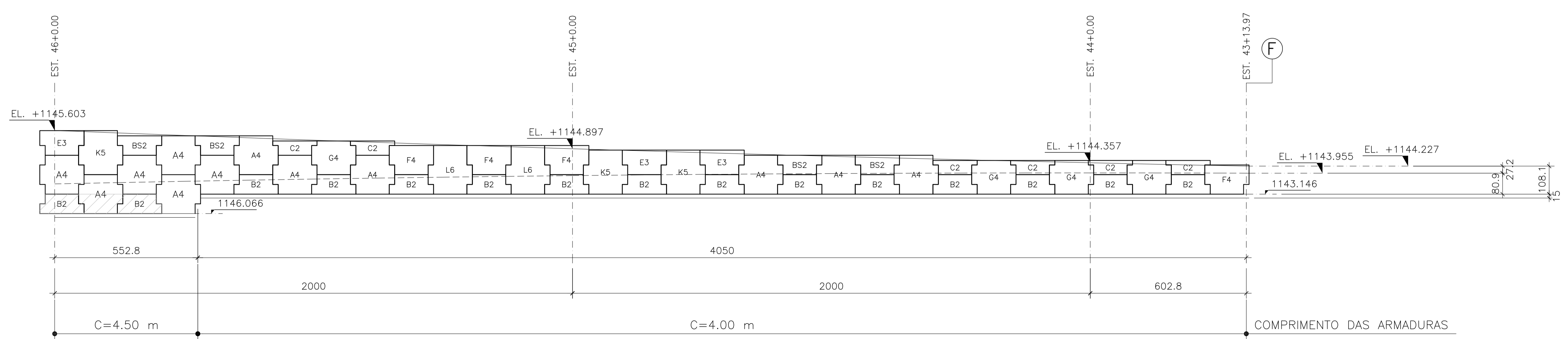


ELEVAÇÃO SOLO REFORÇADO EF-1
ESCALA: 1:100

- LEGENDA:**
- ESCAMA COM ARMADURA DE SEÇÃO 40x40mm
 - ESCAMA COM ARMADURA DE SEÇÃO 60x40mm



ELEVAÇÃO SOLO REFORÇADO EF-2
ESCALA: 1:100



ELEVAÇÃO SOLO REFORÇADO EF-3
ESCALA: 1:100

- NOTAS:**
- 1- DIMENSÕES EM CENTÍMETRO, NÍVEIS EM METRO.
 - 2- PARA NOTAS, LEGENDAS, DETALHES TÍPICOS E REFERÊNCIAS VER DES.: Q16-OAE_02-TR_02-CT-DE-003

OB	REVISÃO GERAL	20/05/22	GOS		
OA	EMIÇÃO INICIAL	28/02/21	GOS		
No.	DISCRIMINAÇÃO DAS REVISÕES	DATA	CONF.	DATA	APROV.
PROJ.	GSC	VER. PROJ.	GOS	DATA:	28/02/2021
DES.	TNP	VER. DES.	GSC	APROV.	RAR
RESPONSÁVEL TÉCNICO: RUBENS ANDRADE ROCHA			No. CREA/UF: 1553/D DF		
Estudos e Projetos para as intervenções descritas como medidas mitigadoras para a implantação do parcelamento Quinhão 16					
PROJETO EXECUTIVO / TRECHO 02 ESTRUTURA – FORMA SOLO REFORÇADO – EIXOS EF ELEVAÇÃO					
ESCALA:	1:100	DES. No.	Q16-OAE_02-TR_02-CT-DE-006	REVISÃO	OB
				FOLHA N°	01/01

FOR: A1
UNI:
ESC: 1:
PLT: 1=