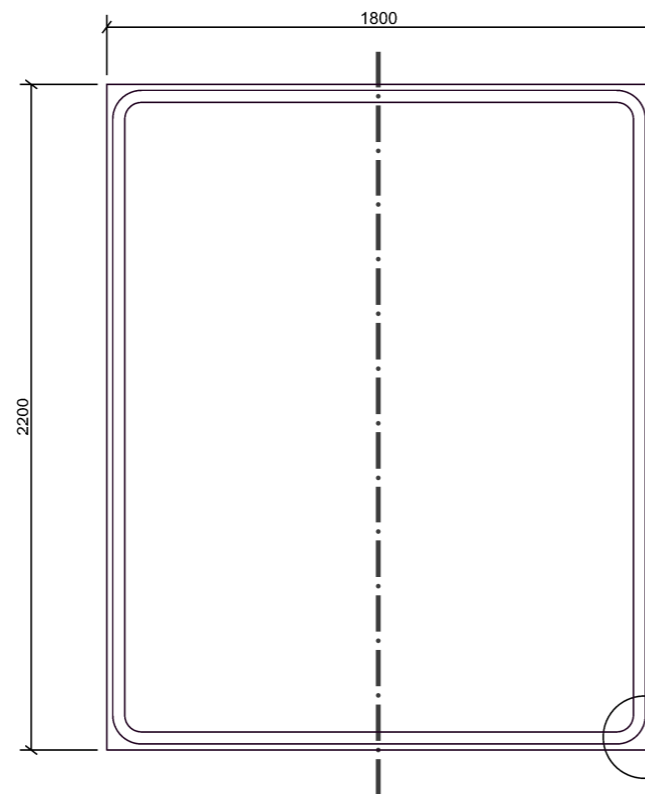
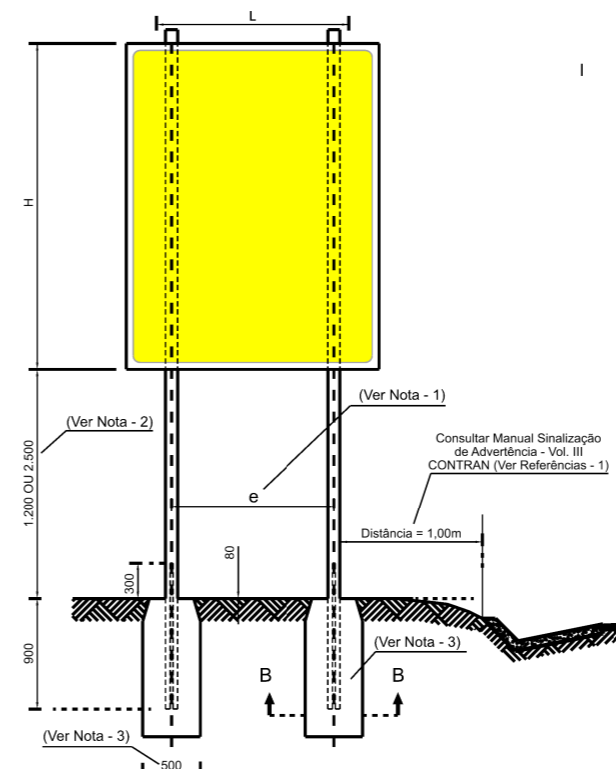


LAYOUT DA PLACA DE ADVERTÊNCIA  
Sem escala

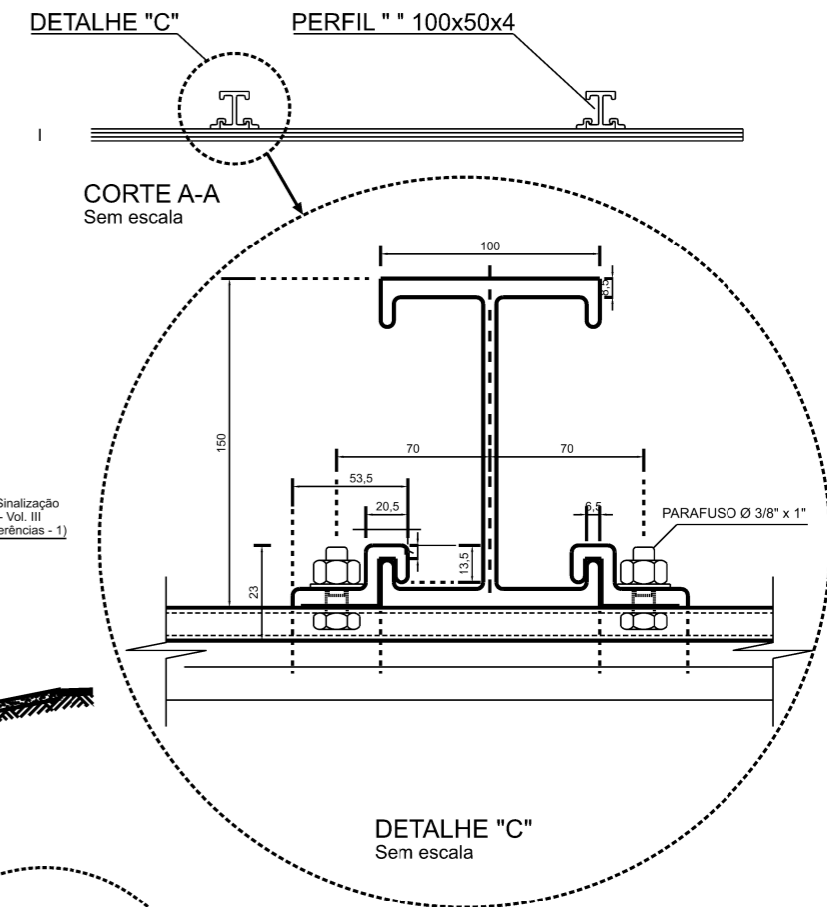


DIAGRAMAÇÃO DA PLACA DE ADVERTÊNCIA  
Sem escala

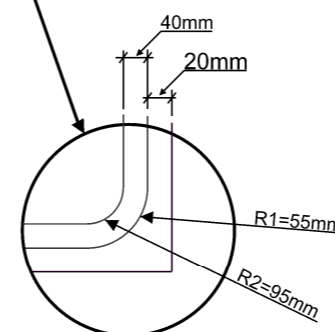
DIAGRAMAÇÃO DAS LEGENDAS DA PLACA DE ADVERTÊNCIA - (ÀGUARDA DEFINIÇÃO PELO IBRAM)  
(Medidas em milímetros)



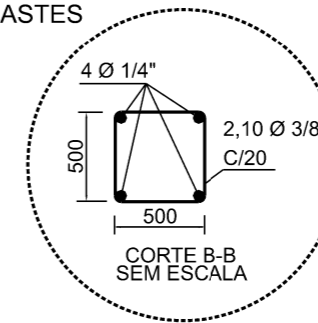
DETALHE DAS BASES E HASTES  
Sem escala



DETALHE "C"  
Sem escala



DETALHE DAS ORLAS  
Sem escala



CORTE B-B  
SEM ESCALA

Referências:

- 1 - Placa de sinalização de cunho educativo, elaborada com dimensões baseadas nos moldes das placas de advertência conforme normas previstas no Manual Brasileiro de Sinalização de Trânsito - Volume III Sinalização Vertical de Advertência - Conselho Nacional de Trânsito - CONTRAN 2007.
- 2 - Projeto para instalação de placas de sinalização de cunho educativo, ao longo da rodovia DF-131, alertando para a ocorrência dos tipos de fauna existentes na região, atendendo aos itens previstos no Processo SEI Nº 00113-00013687/2018-12, bem como o previsto na Informação Técnica Nº 602.000.009/2015 - COFAU - (SEI 32952578),
- 3 - Para informações relativas à locação, quantitativos e georreferenciamento, verificar pranchas específicas.
- 5 - As coordenadas UTM para locações, as imagens e textos com dizeres dessas placas aguardam definição do IBRAM.

NOTAS:

- SA-01 = PLACA DE ADVERTÊNCIA, INSTALAÇÃO ÀS MARGENS DAS RODOVIAS, NAS PROXIMIDADES DE PASSAGENS DE FAUNA.
- 1 - O ESPAÇAMENTO ENTRE OS SUPORTES (e), DEVERÁ SER DE METADE DA LARGURA DA PLACA.
  - 2 - A ALTURA LIVRE DA PLACA DEVE SER DE 2,50m, EM CASOS DE LOCAIS COM CARACTERÍSTICAS URBANAS E /OU JUNTO A CICLOVIA, ONDE EXISTA TRÁFEGO DE PEDESTRES. NOS DEMAIS CASOS, SERÁ DE 1,20m.
  - 3 - A LARGURA DO BLOCO DA FUNDAÇÃO SERÁ DE 800mm PARA PLACAS DE INDICAÇÃO COM ÁREAS SUPERIORES A 6,00m, E CONSEQUENTEMENTE O COMPRIMENTO DO FERRO DO ESTRIBO SERÁ DE 3,40m.
  - 4 - MEDIDAS EM MILÍMETROS QUANDO NÃO INDICADAS AS UNIDADES.
  - 5 - PARA MAIS DETALHES DA CONFECÇÃO E INSTALAÇÃO DESTA PLACA, BEM COMO A UTILIZAÇÃO DE FONTES, ESPAÇAMENTOS, DIMENSÕES, LOGOMARCAS E PALETA DE CORES, ORIENTA-SE SEGUIR AS NORMAS PRESCRITAS NO MANUAL BRASILEIRO DE SINALIZAÇÃO DE TRÂNSITO - VOLUME III - SINALIZAÇÃO VERTICAL DE INDICAÇÃO DO CONSELHO NACIONAL DE TRÂNSITO - CONTRAN

DEPARTAMENTO DE ESTRADAS DE RODAGEM DO DISTRITO FEDERAL



SUBESPECIALIDADE/DESCRIÇÃO

BR-020  
SINALIZAÇÃO DE ADVERTÊNCIA PARA PASSAGENS DE FAUNA  
PROJETO TIPO

ETAPA DE PROJETO <b>EXECUTIVO</b>	RODOVIA <b>DF-131</b>	TRECHO 131EDF0030 131EDF0050	RESP. TÍC.: PLÍNIO FABRÍCIO M. FRAGASSI CREA: 68.431/D-MG
ESCALA H/V <b>Indicada</b>	SUBTRECHOS <b>Km 3,0 ao 9,0</b>		SETOR: DER/SUTEC
FOLHA <b>01/01</b>	CÓDIGO <b>DE_VD_DF131-003009_E-SA_021</b>		DESENHO: JUNIO CEZAR A. BARBOSA MATRÍCULA: 0197478-5