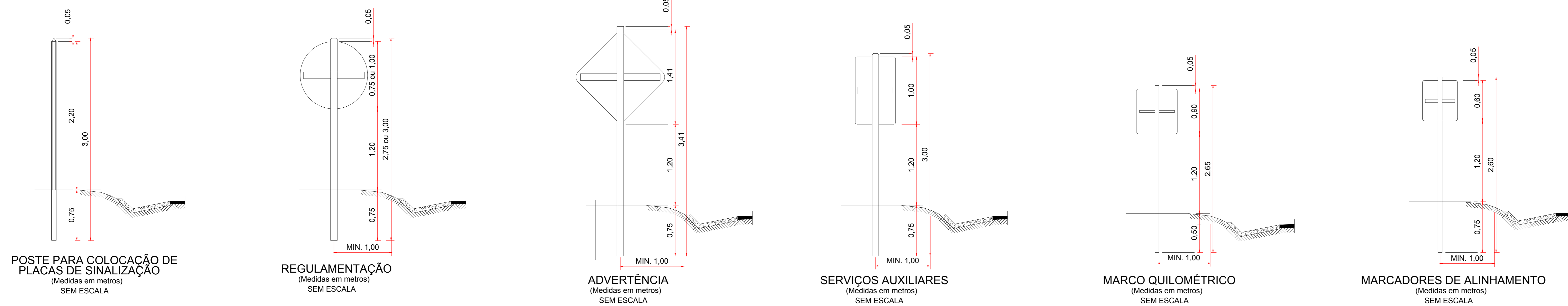
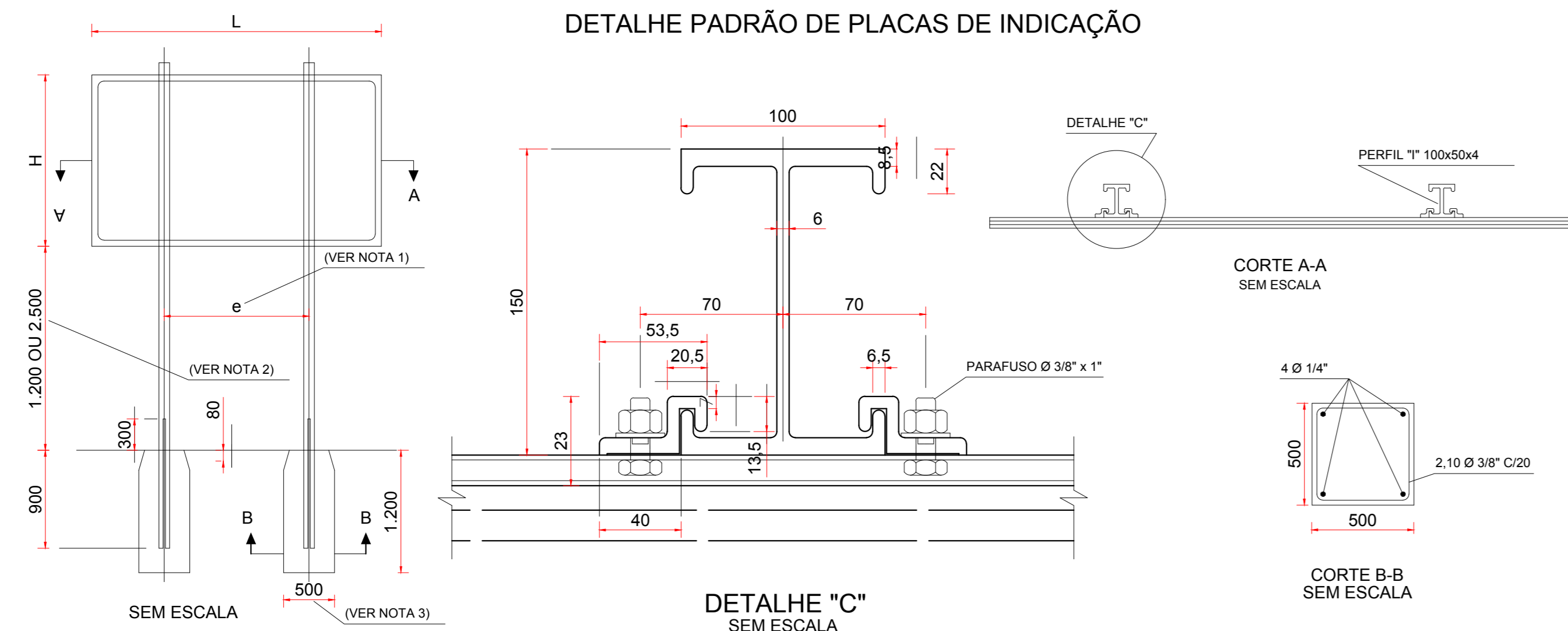


SINALIZAÇÃO VERTICAL

DETALHE DE IMPLANTAÇÃO DE PLACAS DE REGULAMENTAÇÃO, ADVERTÊNCIA, SERVIÇO E IDENTIFICAÇÃO



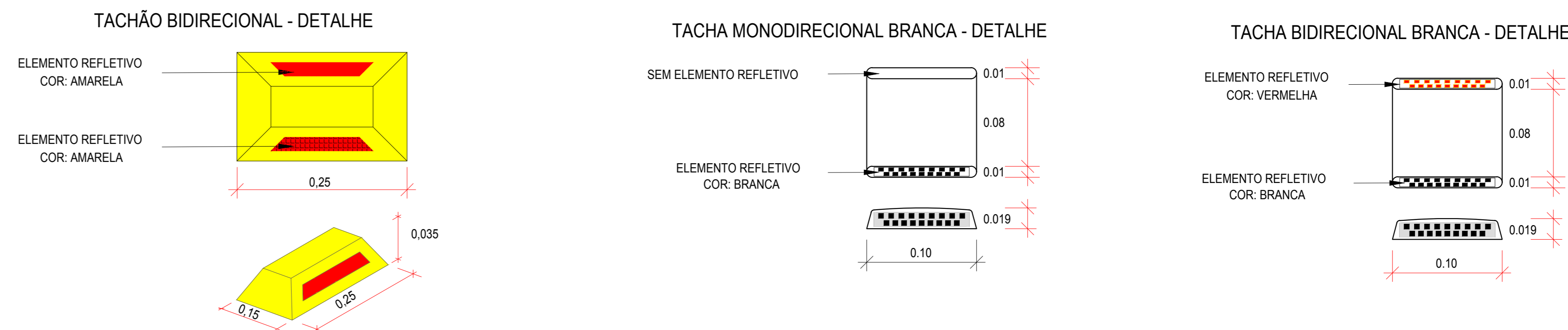
DETALHE PADRÃO DE PLACAS DE INDICAÇÃO



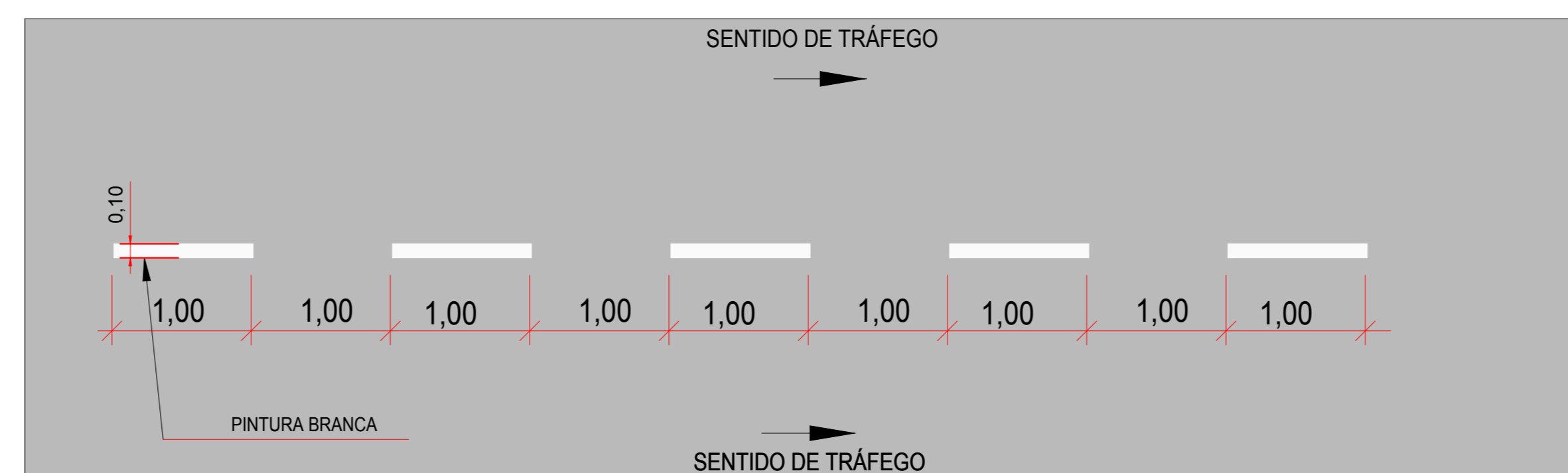
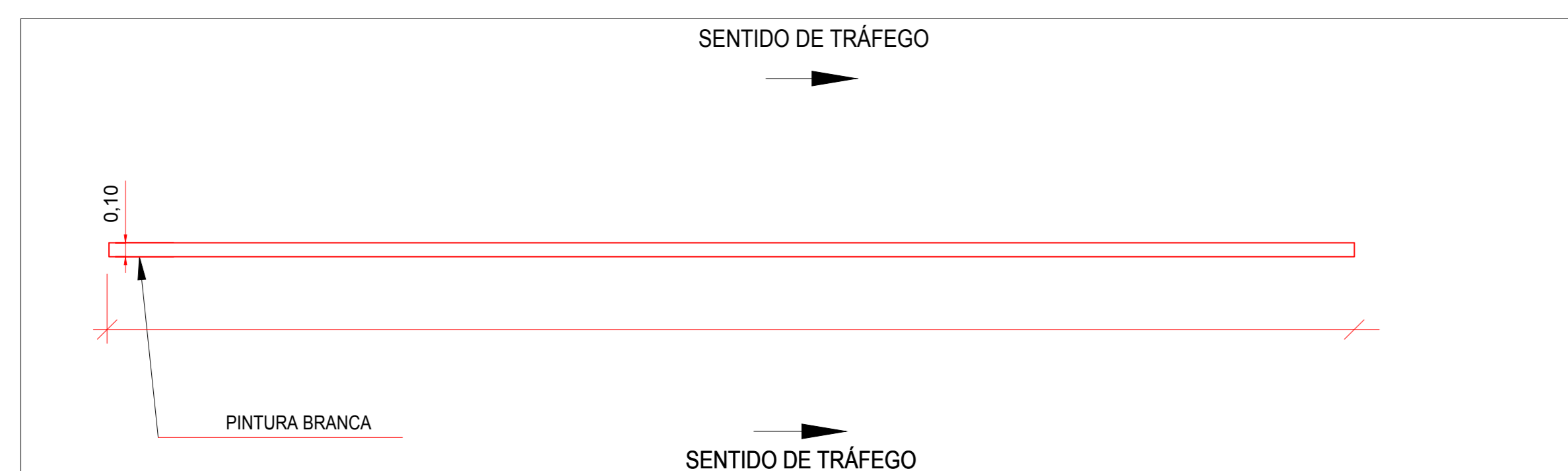
O ESPAÇAMENTO ENTRE OS SUPORTES (e), DEVERÁ SER DE METADE DA LARGURA DA PLACA.
 A ALTURA LIVRE DA PLACA DEVE SER DE 2,50m, EM CASOS DE LOCAIS COM CARACTERÍSTICAS URBANAS E/OU JUNTO A CICLOVIA, ONDE EXISTA TRÁFEGO DE PEDESTRES, NOS DEMAIS CASOS, SERÁ DE 1,20m.
 A LARGURA DO BLOCO DA FUNDAÇÃO SERÁ DE 800mm PARA PLACAS DE INDICAÇÃO COM ÁREAS SUPERIORES A 6,00m, E CONSEQUENTEMENTE O COMPRIMENTO DO FERRO DO ESTRIBO SERÁ DE 3,40m.
 MEDIDAS EM MILÍMETROS QUANDO NÃO INDICADAS AS UNIDADES.

SINALIZAÇÃO HORIZONTAL

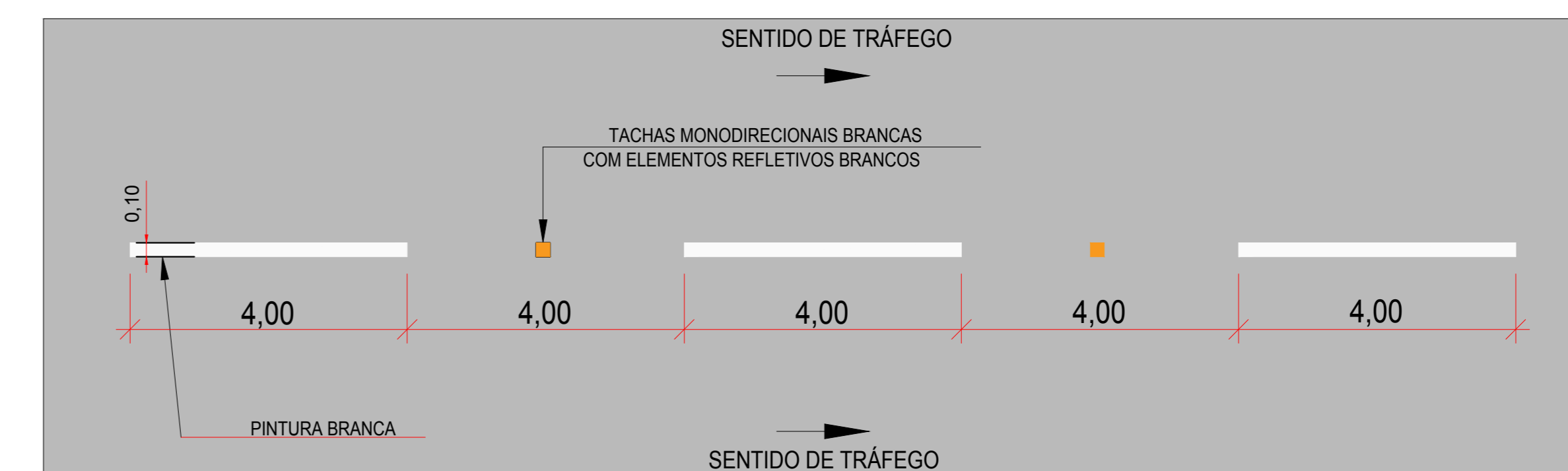
DISPOSITIVOS AUXILIARES



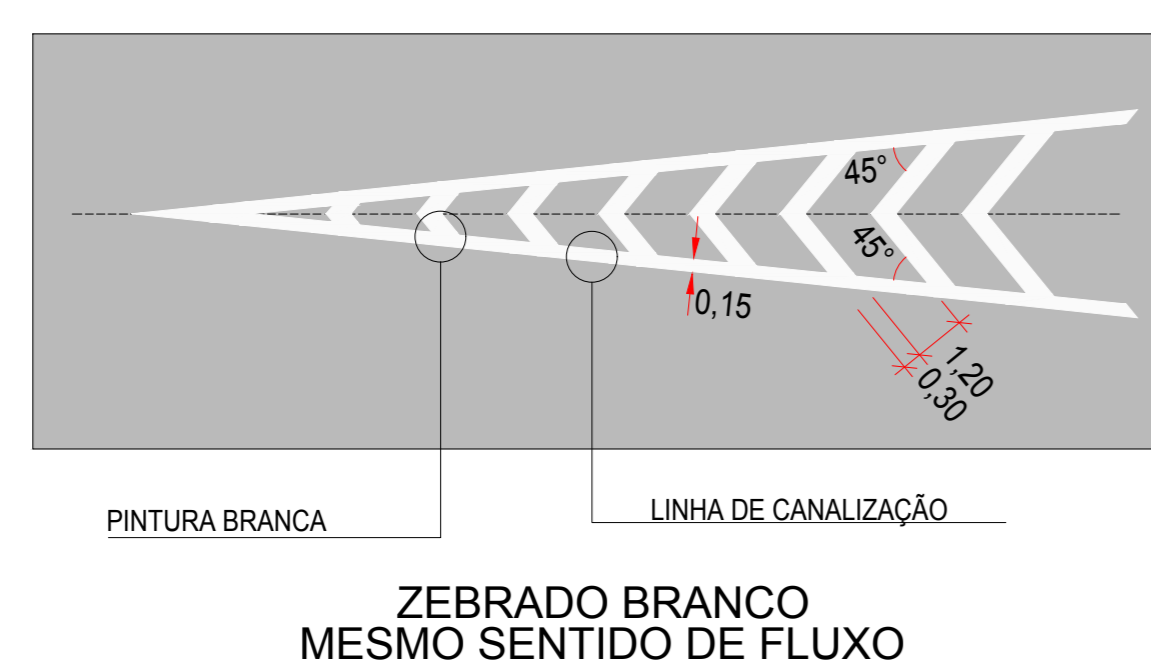
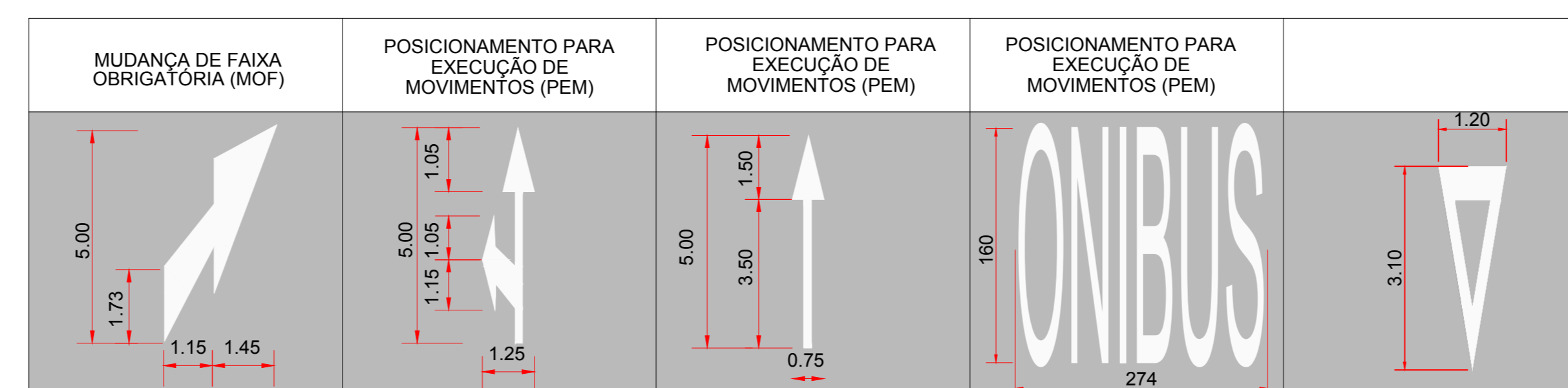
FAIXA SECCIONADA DE CONTINUIDADE BRANCA



FAIXA SECCIONADA BRANCA



INSCRIÇÕES NO PAVIMENTO - SETAS INDICATIVAS (DE ACORDO COM MANUAL CONTRAN)



NOTA: Sistema de Coordenadas: Topográfico Local Ponto de Referência: DF48 Coordenadas Arbitrárias: X=50.000,00; Y=200.000,00 e Z=1.050,00 Coordenadas UTM: E=192.601,797; N=8.293.705,215 e H=1232,846			
R01 ADEQUAÇÃO DE ACESSIBILIDADE E PAISAGISMO POR ALTERAÇÃO NÍVEL GEOMÉTRICO	JUN/2018		
R00 1a ENTREGA DO PROJETO EXECUTIVO	AGO/2015		
Nº	DESCRIÇÃO	EMISSÃO	VERIFICAÇÃO APROVAÇÃO
REVISÕES			
		RT:	
PROJETO TIPO SINALIZAÇÃO		CÓDIGO:	
BRT-DF SISTEMA DE TRANSPORTE DO EIXO NORTE BRASÍLIA/DF ESTAÇÃO Nº 13 - NOVA PETROPOLIS		REVISÃO:	01
DESENHO:	ESCALA:	DATA:	FOLHA:
SINALIZAÇÃO VERTICAL	INDICADA	JUNHO/2018	02/02
SINALIZAÇÃO HORIZONTAL	PROJETO:	DE_OV_BR020-128-330-E-SI_02	