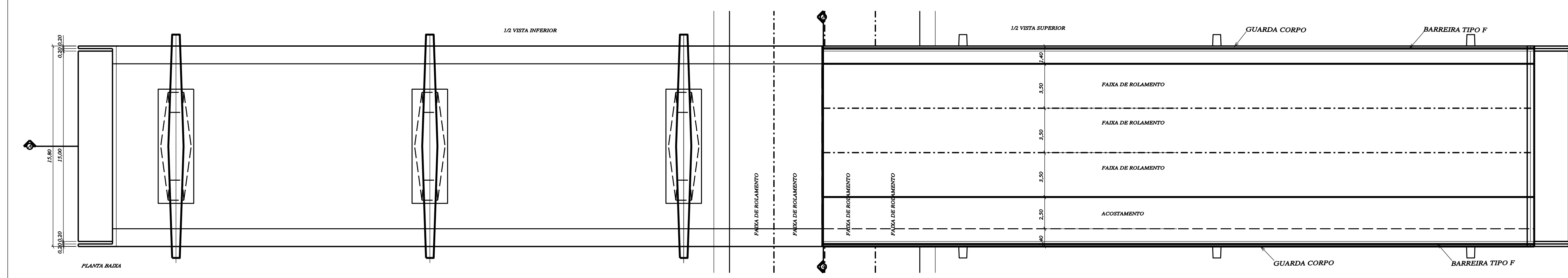
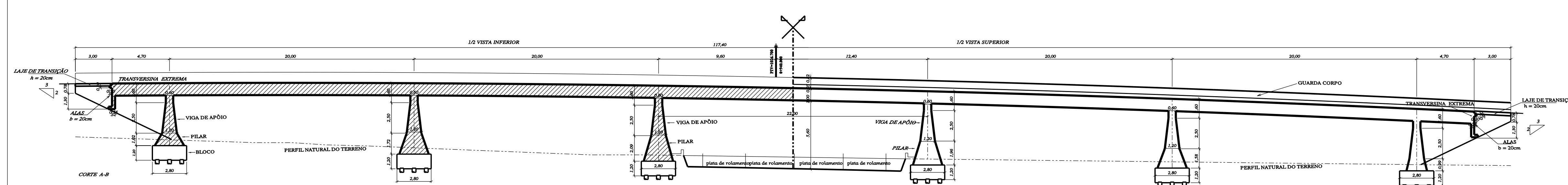


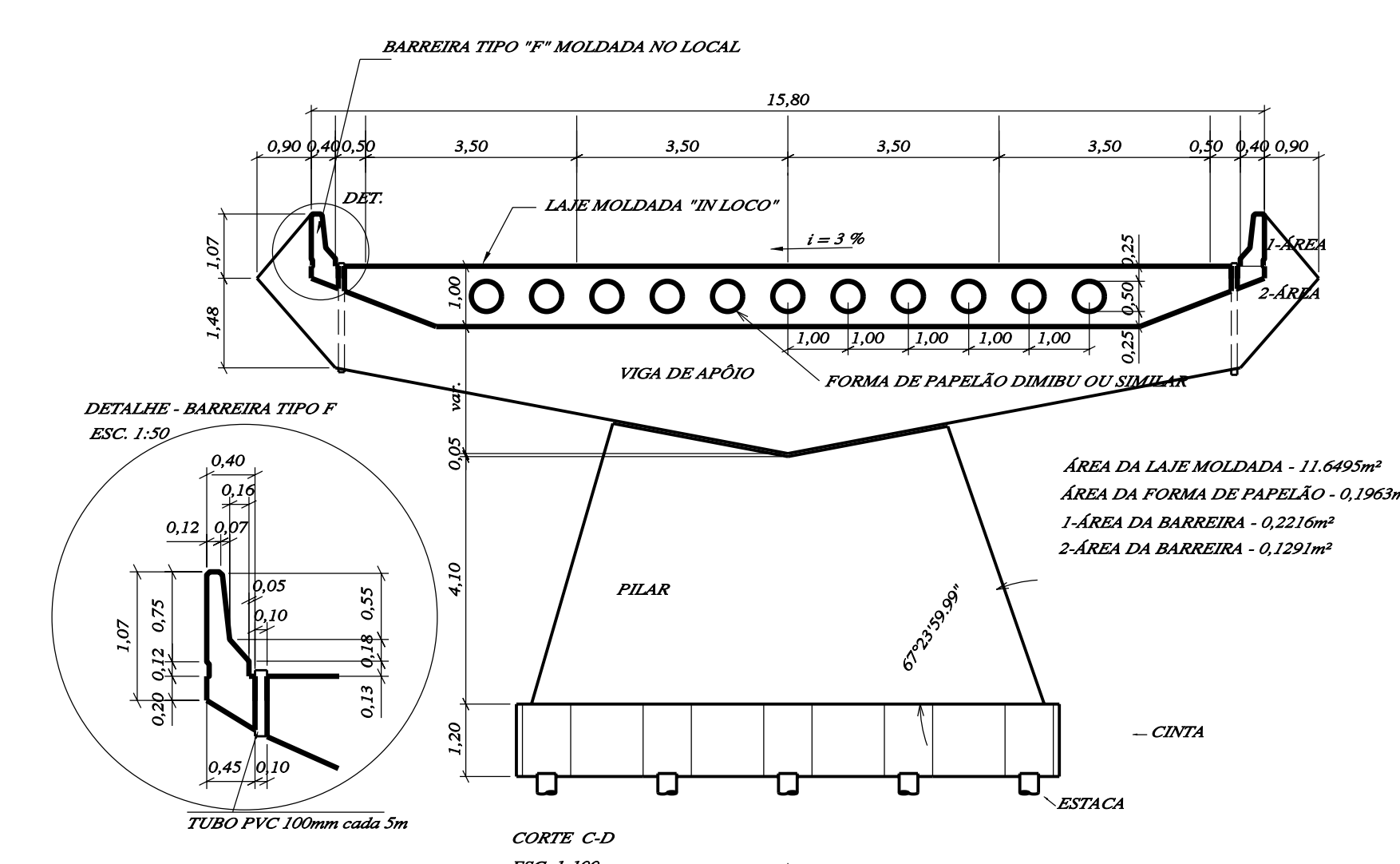
FORMA DE BLOCOS E CINTAS



PLANTA BAIXA

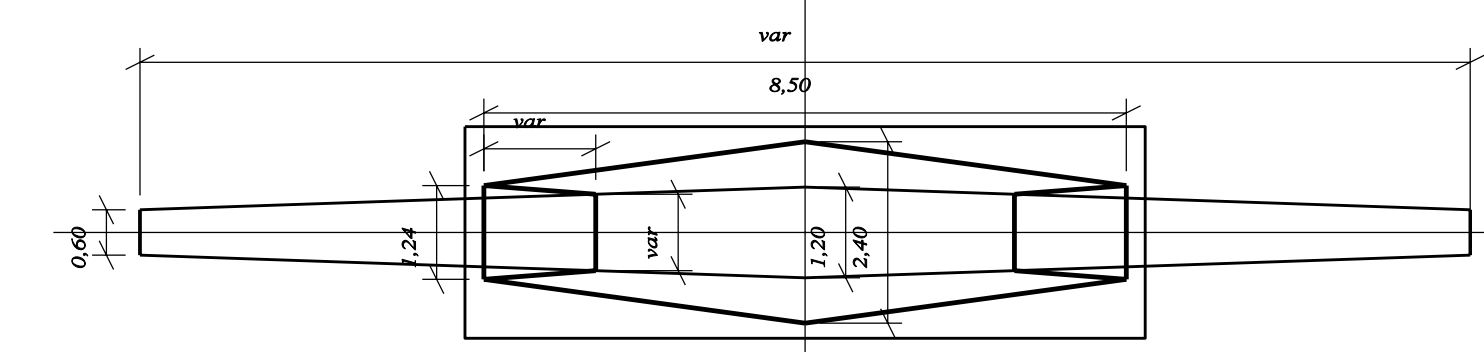


CORTE A-B

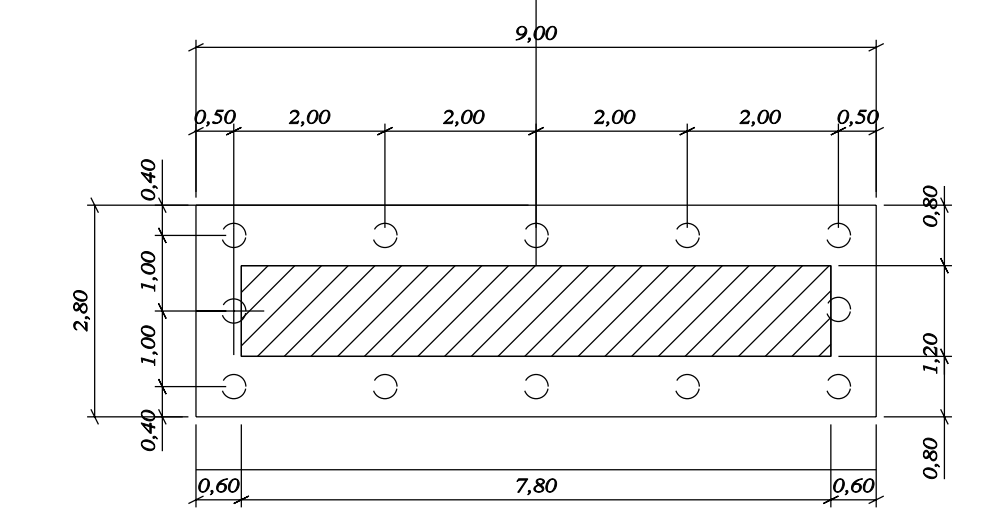


DETALHE - BARREIRA TIPO F
ESC: 1:20

CORTE C-D
ESC: 1:100



PLANTA DOS PILARES
ESC: 1:100



DETALHE DOS BLOCOS
ESC: 1:100

NOTAS:

- 1) $f_{ck} = 20 \text{ MPa}$
- 2) FUNDADAÇÃO EM ESTACA RAIZ Ø32cm PROFUNDIDADE ESTIMADA = 17m

0	EMISSÃO	DATA	VISTO	DATA	APROVADO
Nº	REVISÕES	CONTRATADA	DER-DF		

GDF - SET DEPARTAMENTO DE ESTRADAS DE RODAGEM DO DISTRITO FEDERAL	
TÍTULO/IDENTIFICAÇÃO DO DOCUMENTO	
VIADUTO INTERSEÇÃO EPNB DF-075 ENT. N. BANDEIRANTE PROJETO BÁSICO	
PROJETO BÁSICO	LOCAL: DF-075 (EPNB)
ESCALA: 1:200	BRANCO DE PROJETOS: PLOXX
FOLHA: 01/01	REVISÃO: SUOR
REVISÃO: 0	DATA: NOV/2007