

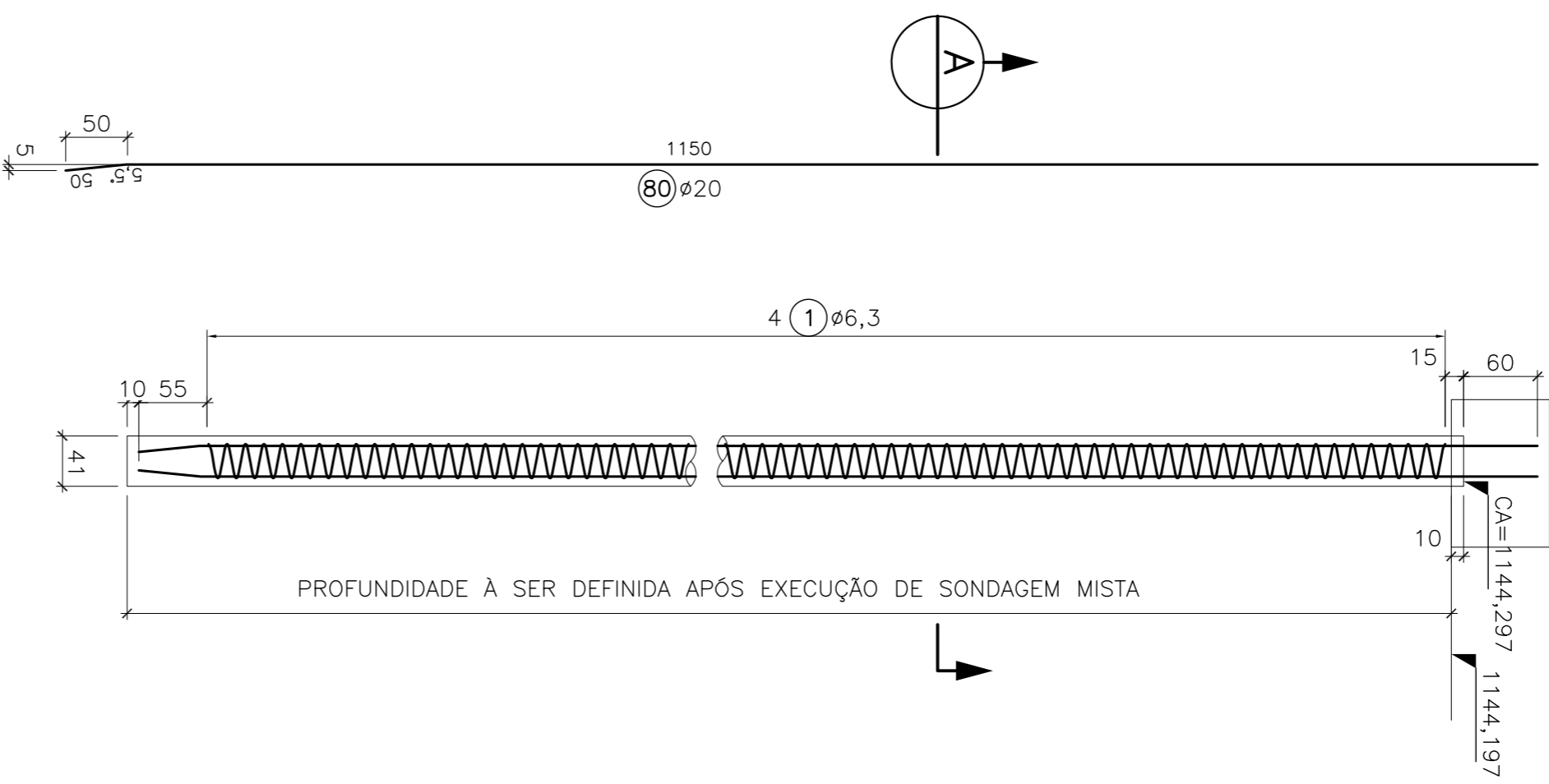


**ESTACAS RAIZ  $\phi 41\text{cm}$  E1 e E36 (44x)**

ESCALA: 1:30

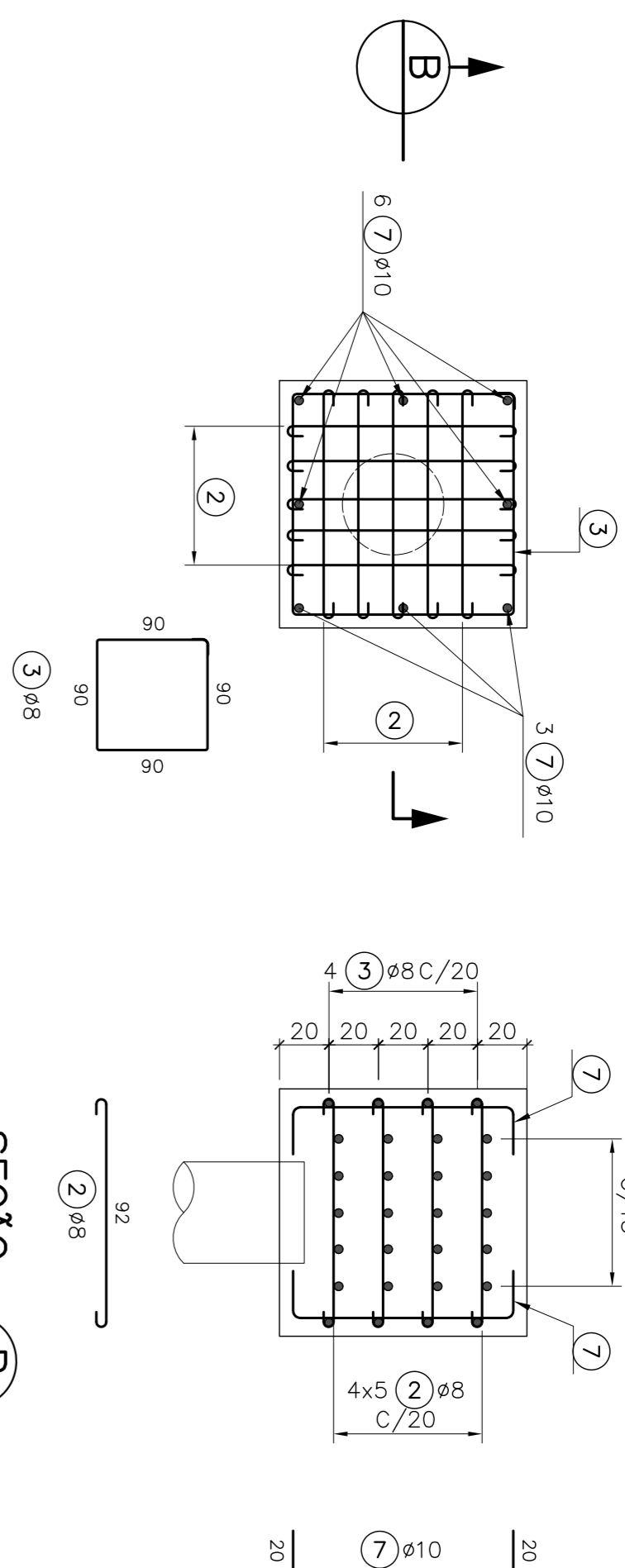
**NOTAS PARA ESTACAS:**

- ESTIMATIVA INICIAL PARA EFEITO DE QUANTITATIVO SUMÁRIO CONSIDERANDO ESTACAS COM PROFUNDIDADE IGUAL A 12m.



**BLOCOS B1 e B4 - 100x100x100 (4x)**

ESCALA: 1:25

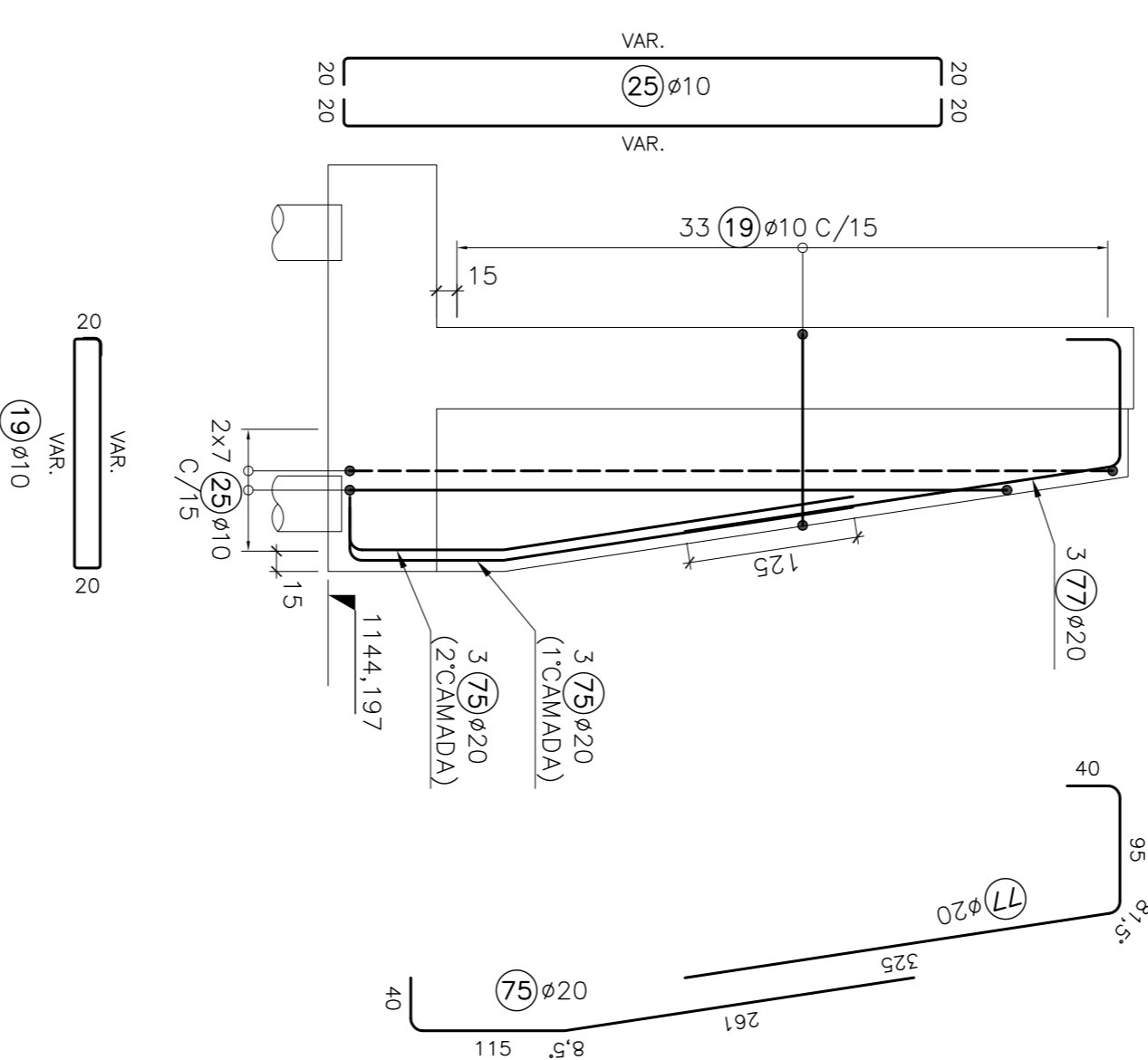


**SEÇÃO B**

ESCALA: 1:25

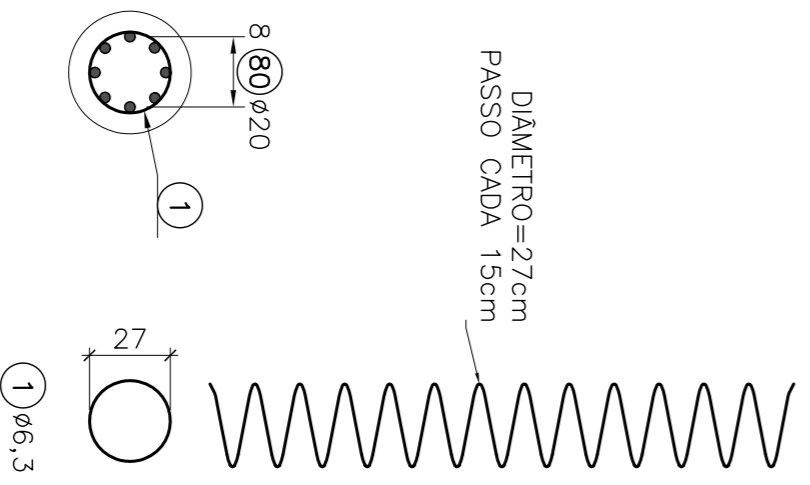
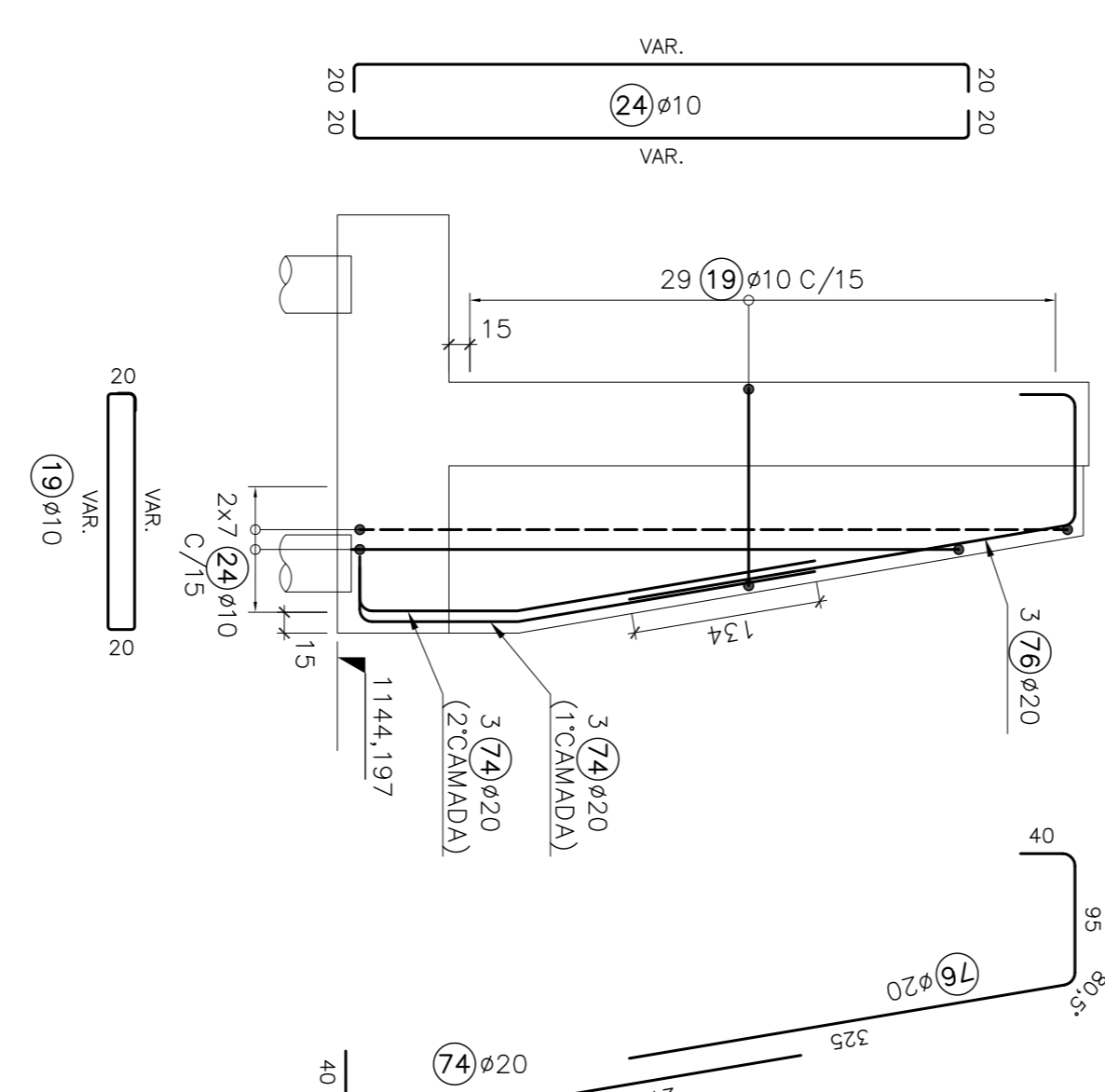
**CF01 - 30xVAR.xVAR.**

ESCALA: 1:30



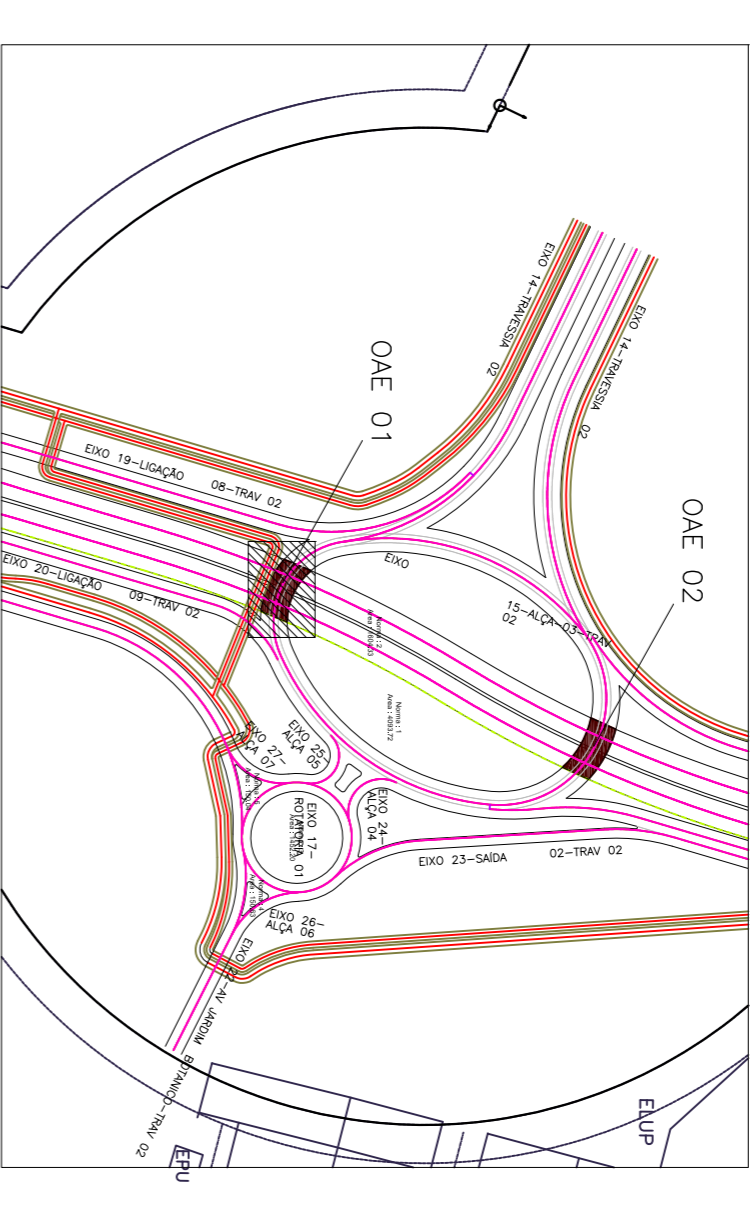
**CF02 - 30xVAR.xVAR.**

ESCALA: 1:30



**SEÇÃO A**

ESCALA: 1:25



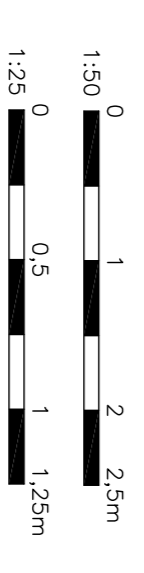
LOCALIZAÇÃO DAS OAES

**NOTAS:**

1. DIMENSÕES EM CENTÍMETRO, NÍVEIS EM METRO, BRITOLAS DOS FERROS EM MILLETROS EXCETO ONDE INDICADO.
2. CONCRETO:  $f_{ck} \geq 35\text{MPa}$  AOS 28 DIAS, DIÂMETRO MÁXIMO DOS AGREGADOS  $< 25$  E FATOR A/C  $< 0,55$ .
3. COBRIMENTOS (C):  
Sem PARA DEMAS RODAS, EXCETO ONDE INDICADO.
4. ARMADURA: AÇO CA-50 ( $f_{yk}=500\text{MPa}$ ).
5. CLASSE DE AGRESSIVIDADE II
6. PARA O DIMENSIONAMENTO DOS ELEMENTOS ESTRUTURAIS FORAM ADOPTADAS AS SEQUENTES CONDIÇÕES:  
-CARGAS PERMANENTES (PESO PRÓPRIO, REVEST., RETRAÇÃO);  
-CARGA MÓVEL VEÍCULO CLASSE 45 (TB45) CONSIDERANDO COEFICIENTE DE IMPACTO CONFORME NBR 7188:2013;  
-CARGA DE MULTIDÃO =  $5\text{KN/m}^2$   
-CARGAS ACIDENTAIS: (FREMSAGEM/ACELERAÇÃO, FORÇA CENTRÍFUGA, TEMPERATURA, VENTO, IMPACTO GUARDA-RODAS).
7. CASO HAJA INTERFERÊNCIA, A BARRA DE FERRO PODERÁ SOFRER PEQUENO AJUSTE NA SUA DISTRIBUIÇÃO.
8. CONFERIR AS MEDIDAS DOS FERROS IN LOCO.

**REFERÊNCIAS:**

PROJETO GEOMÉTRICO .....ÁRIA ENGENHARIA,  
SONDAGENS SPT-01 A SPT-05 EXECUTADAS EM 23/09/2020  
FORMA FUNDAÇÃO:..... 016-OAE\_02-TR\_02-FU-DE-001.  
FORMAS:..... 016-OAE\_02-TR\_02-F0-DE-001 e 004,  
ARMADURA:..... 016-OAE\_02-TR\_02-AR-DE-001 e 009.



ESCALA GRÁFICA

NO.	DISCRIMINAÇÃO DAS REVISÕES	DATA	CONF.	DATA	APROV.
01	REVISÃO GERAL	20/05/22	GOS		
02	EMISSÃO INICIAL	26/02/21	GOS		

**R.A. ROCHA ENGENHARIA LTDA.**

PROJ.	GER. PROJ.	GER. DES.	DATA	VER. DES.	APROV.	NO. ORÇ/VIS
GOS	GSC	GOS	20/05/22	GOS	RAR	1553/D DF
RES.	ENT. FELÍLIO	VER. DES.	GOS			
RESPONSÁVEL TÉCNICO:	RUBENS ANDRADE ROCHA					

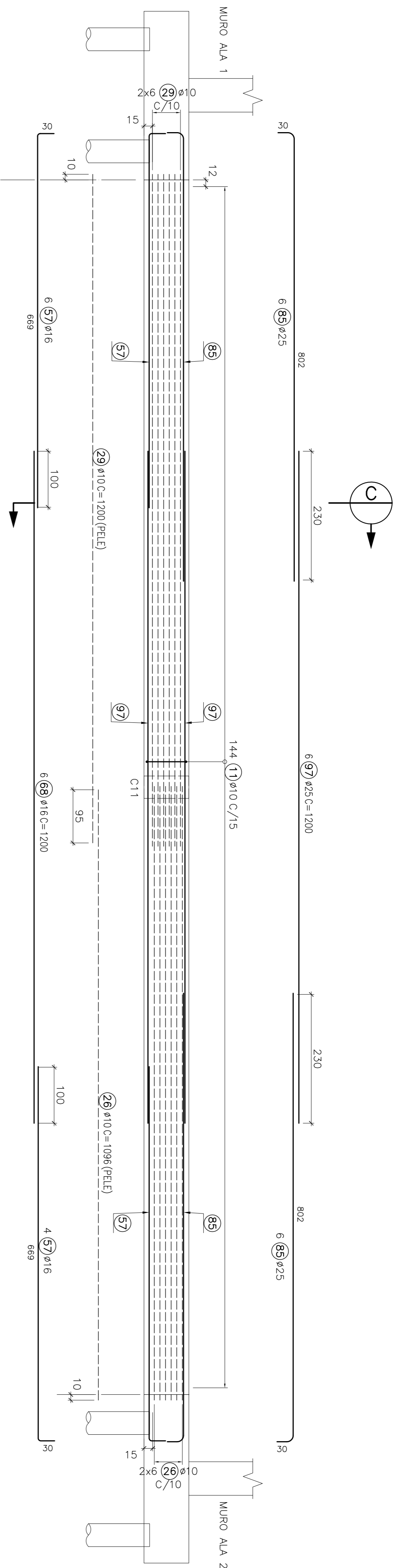
**DER** Estudos e Projetos para as intervenções descritas como medidas mitigadoras para a implantação do parcelamento Quintão 16

PROJETO EXECUTIVO OAE-01 - TRECHO 02

ARMADURA	ESTACAS RAIZ - BLOCOS B1 e B4	CONTRAFORTE - CF01 e CF02
ESCALA: 1:30	DES. Nº: 016-OAE-01-TR_02-AR-DE-001	REVISÃO: 08
		TOTAL Nº: 01/08

CINTAS C1 e C8 - 40x80 (8x)

ESCALA: 1:50

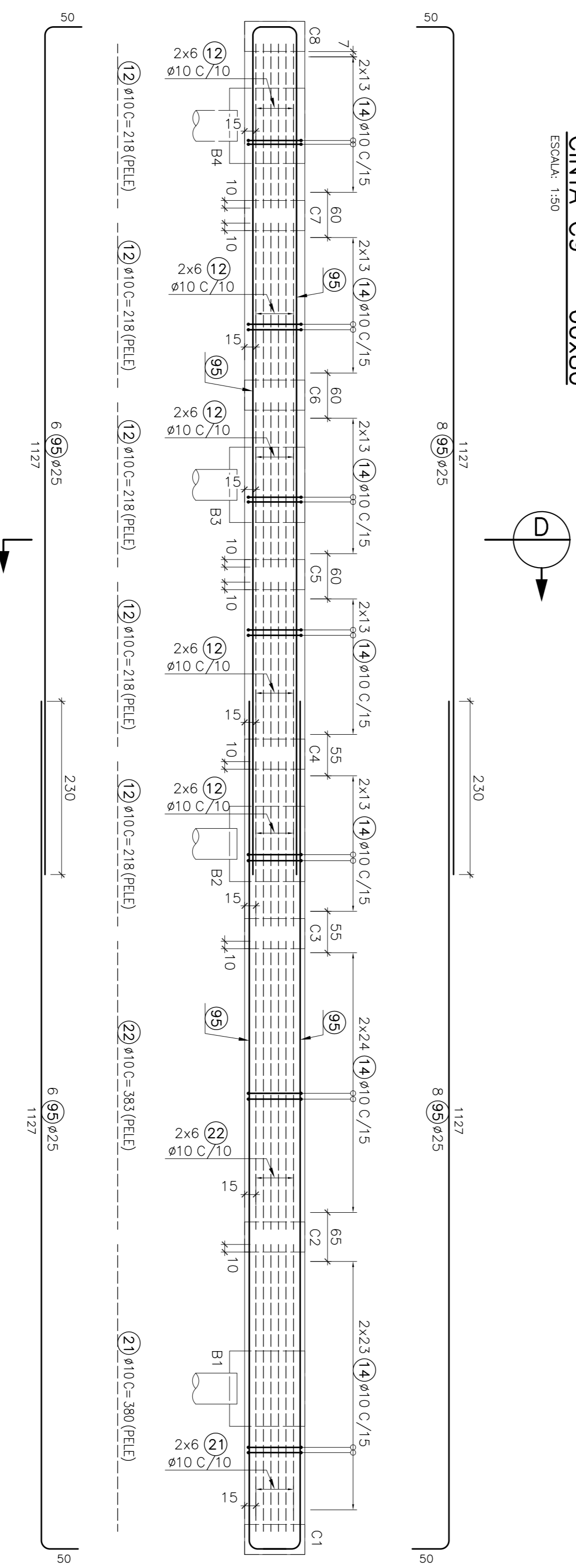


SEÇÃO C

ESCALA: 1:25

CINTA C9 - 60x80

ESCALA: 1:50

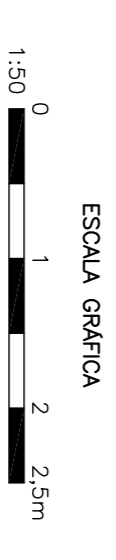


SEÇÃO D

ESCALA: 1:25

NOTAS:

1. PARA NOTAS E REFERÊNCIAS VER DESENHO: 016-OAE-02-TR-02-AR-DE-001.



ESCALA GRÁFICA

OB	REVISÃO GERAL	20/05/22	GOS
OA	EMISSÃO INICIAL	26/02/21	GOS
No.	DISCRIMINAÇÃO DAS REVISÕES	DATA	CONF.
			APROV.

**R.A. ROCHA ENGENHARIA LTDA.**

PROJ.	GOS	DATA	20/05/22
DES. ENT. FEITINHO	VER. DES.	APROV.	RAR
RESPONSÁVEL TÉCNICO:	RUBENS ANDRADE ROCHA	Nº. ORÇ/VIS	1553/D DF

**DER** Estudos e Projetos para as intervenções descritas como medidas mitigadoras para a implantação do parcelamento Quintão 16

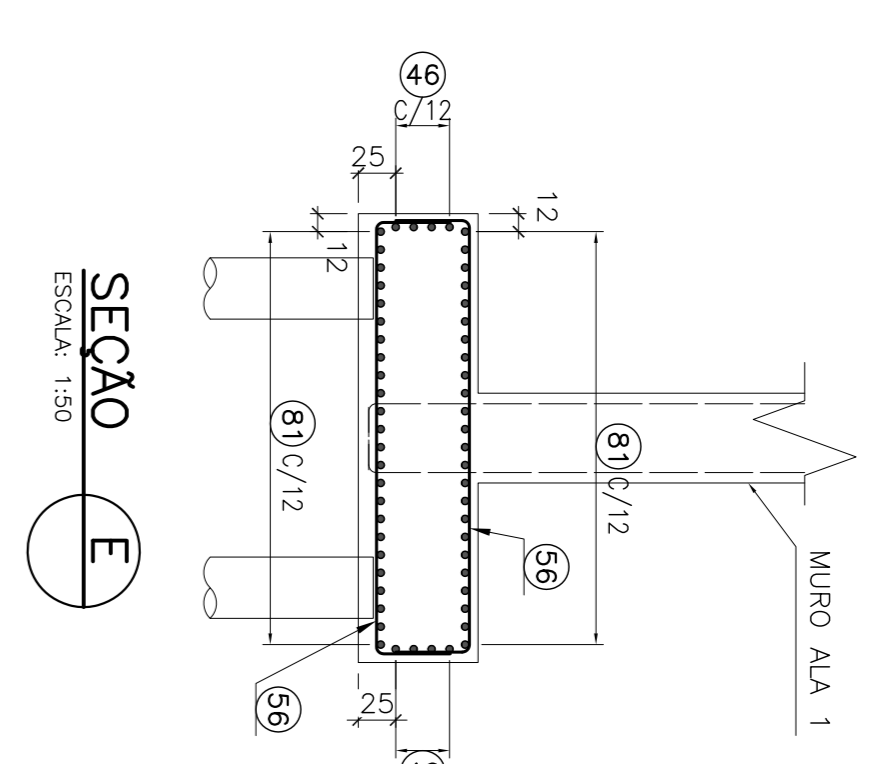
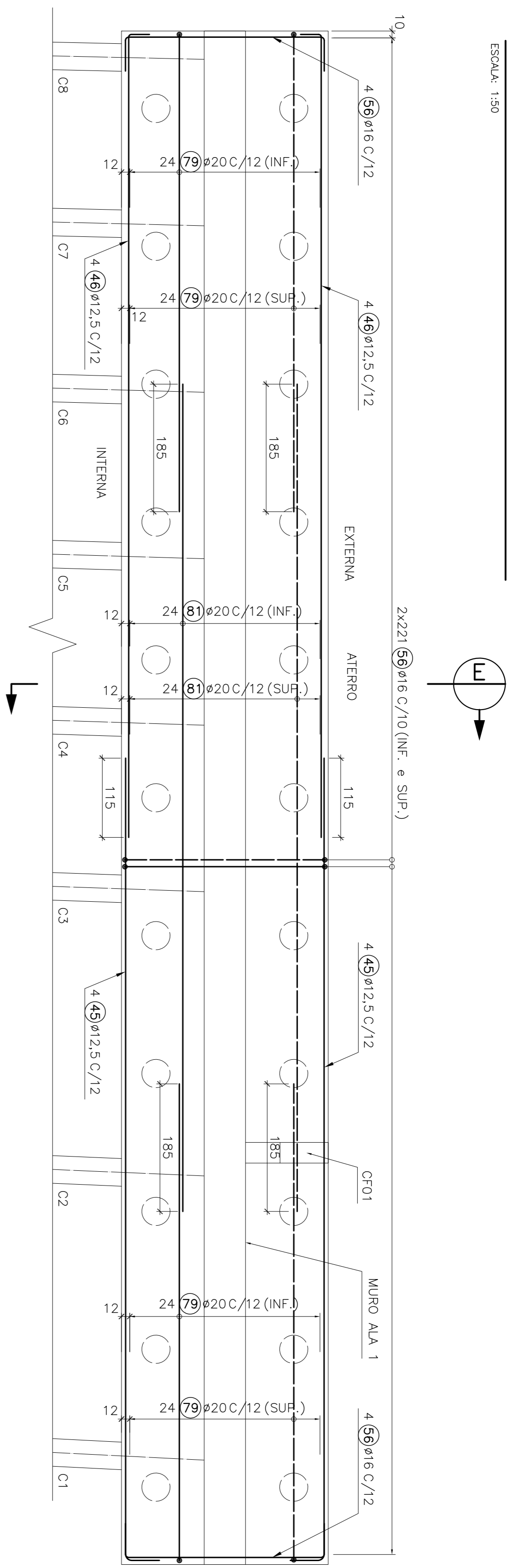
PROJETO EXECUTIVO OAE-01 - TRECHO 02

ARMADURA  
CINTAS C1 e C8  
CINTA C9

ESCALA	1:50	DES. Nº.	016-OAE-01-TR-02-AR-DE-002	REVISÃO	08	TOTAL Nº	02/08
--------	------	----------	----------------------------	---------	----	----------	-------

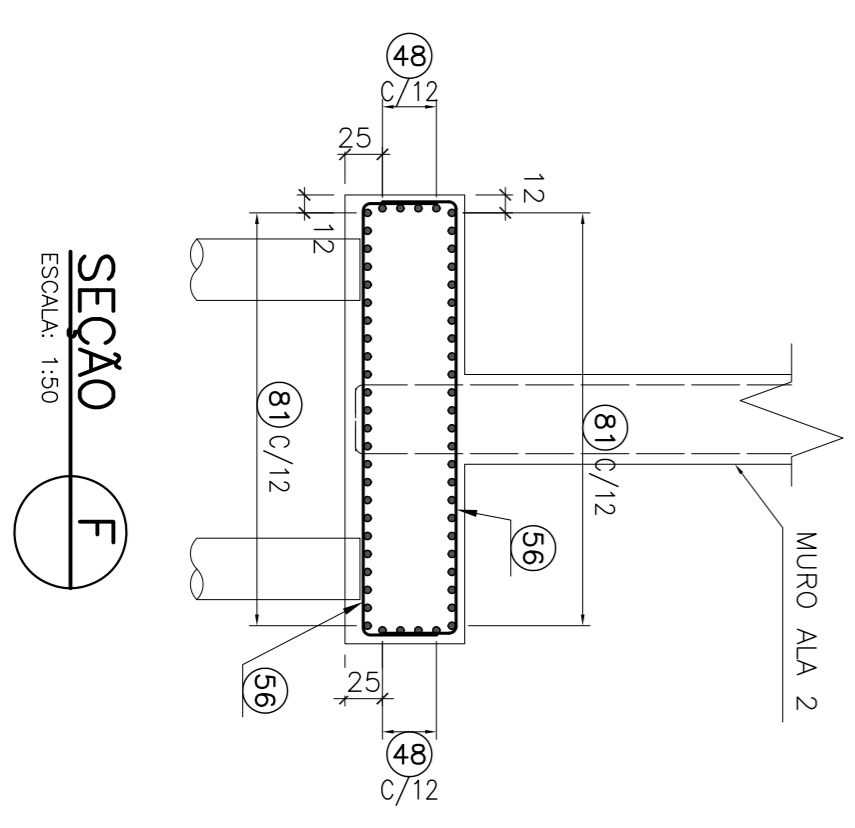
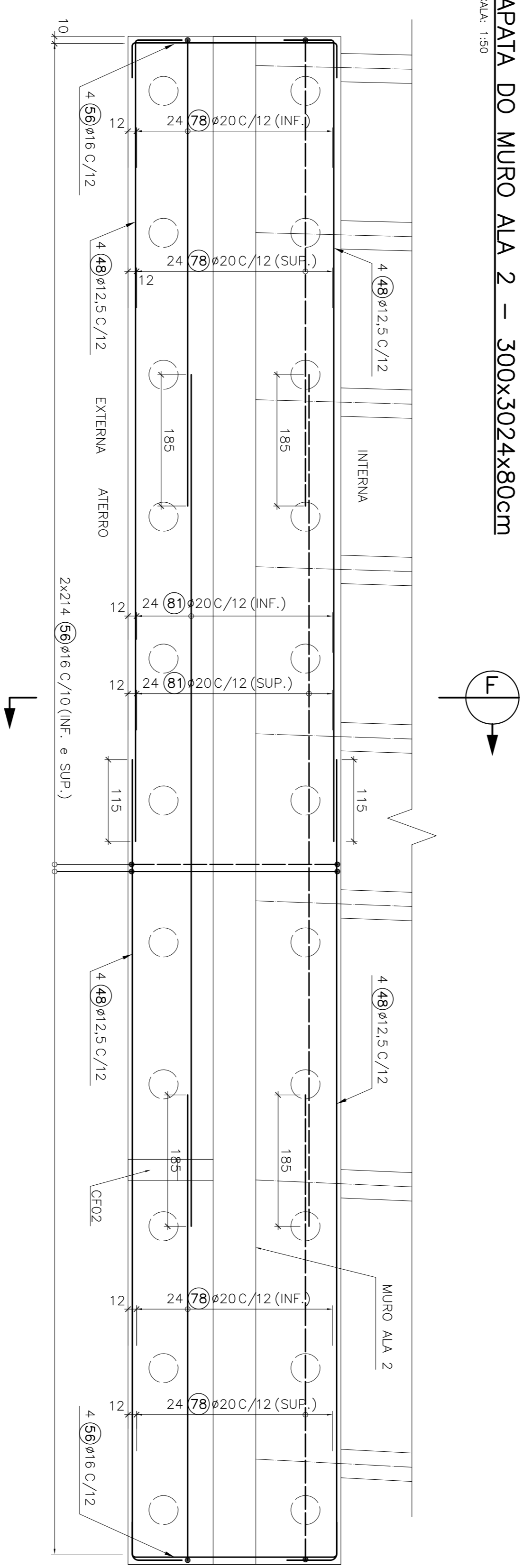
SAPATA DO MURO ALA 1 – 300x2224x80cm

ESCALA: 1:50



SAPATA DO MURO ALA 2 – 300x3024x80cm

ESCALA: 1:50



- NOTAS:**
1. PARA NOTAS E REFERÊNCIAS VER DESENHO: 016-OAE-02-TR-02-AR-DE-001.



OB	REVISÃO GERAL	DATA	PROJ.	DATA
01	REVISÃO GERAL	20/05/22	GOS	
02	EMISSÃO INICIAL	26/02/21	GOS	
DISCRIMINAÇÃO DAS REVISÕES				
No.	DISCRIMINAÇÃO DAS REVISÕES	DATA	CONF.	APROV.

**R.A. ROCHA ENGENHARIA LTDA.**

PROJ.	VER. PROJ.	DATA	PROJ.	DATA
GOS	GSC	20/05/22	GOS	
DES. ENT. FEITINHO	VER. DES.	GOS	RAR	
RESPONSÁVEL TÉCNICO:	RUBENS ANDRADE ROCHA	Nº. ORÇÃO/VS:	1553/D DF	



**DER** Estudos e Projetos para as intervenções descritas como medidas mitigadoras para a implantação do parcelamento Quintão 16

PROJETO EXECUTIVO OAE-01 – TRECHO 02

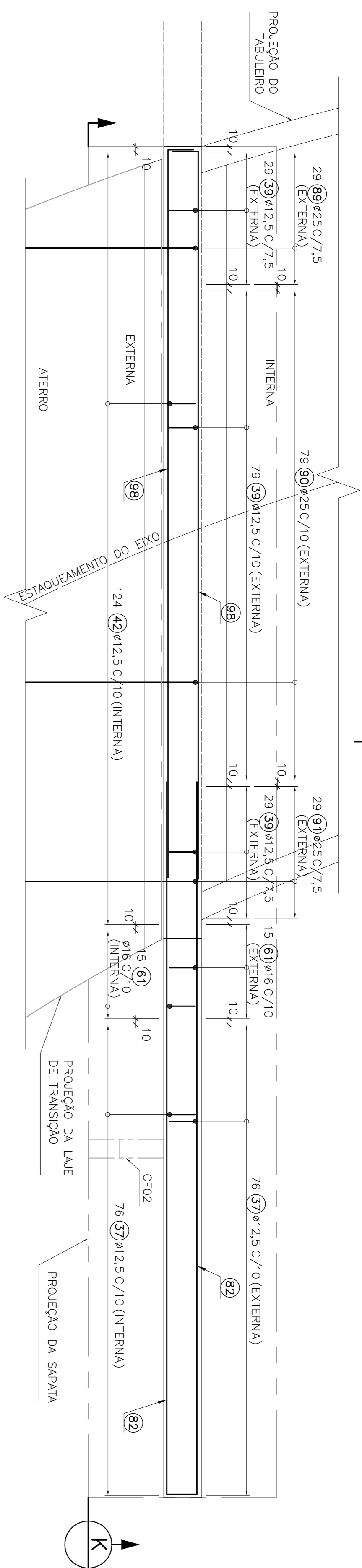
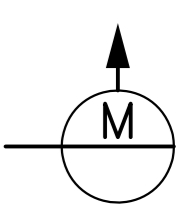
ARMADURA  
SAPATA DO MURO ALA 1  
SAPATA DO MURO ALA 2

ESCALA	PROJ.	VER.	DATA	CONF.	APROV.
1:50	016-OAE-01-TR-02-AR-DE-003	08	03/08		

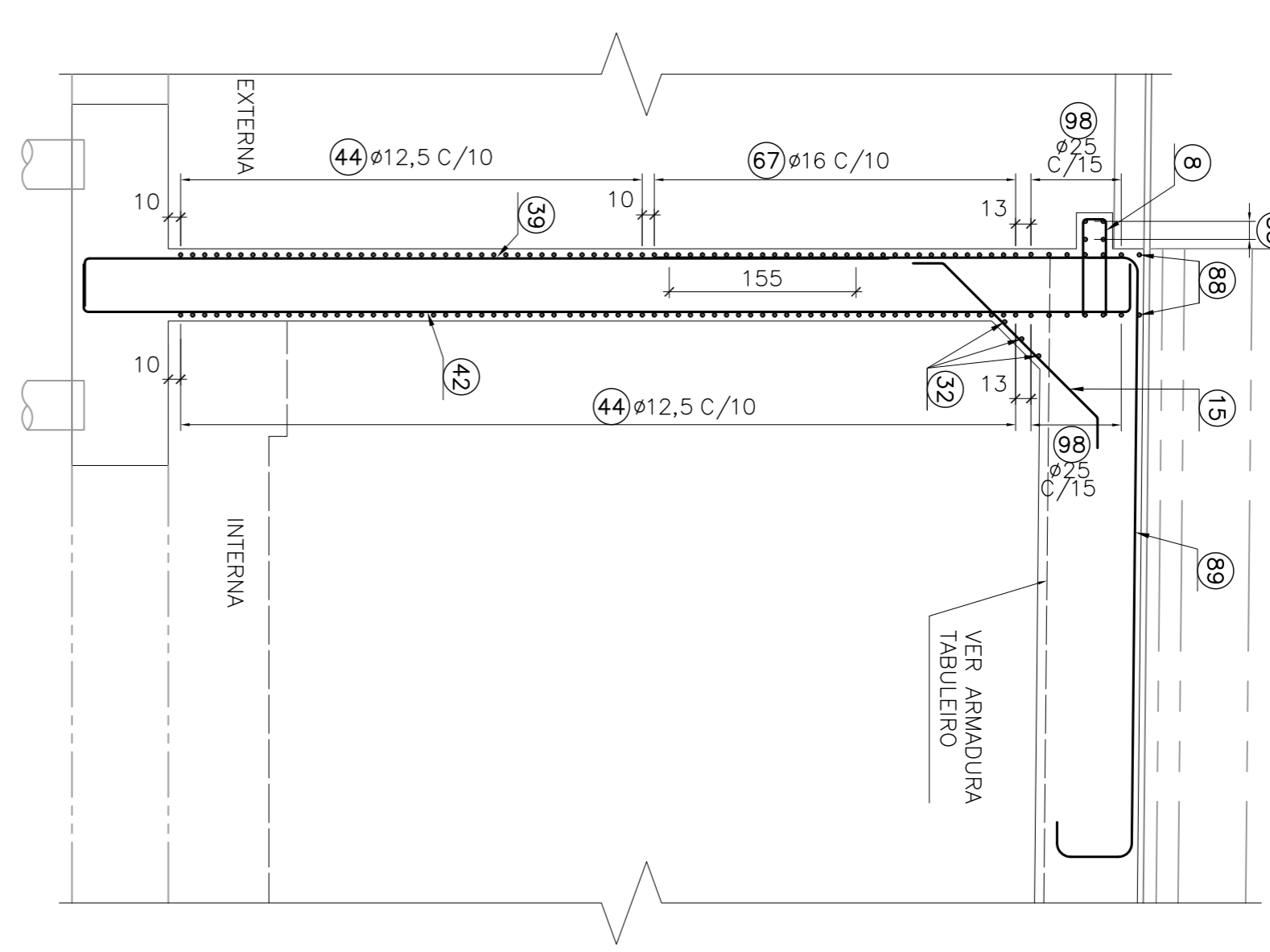
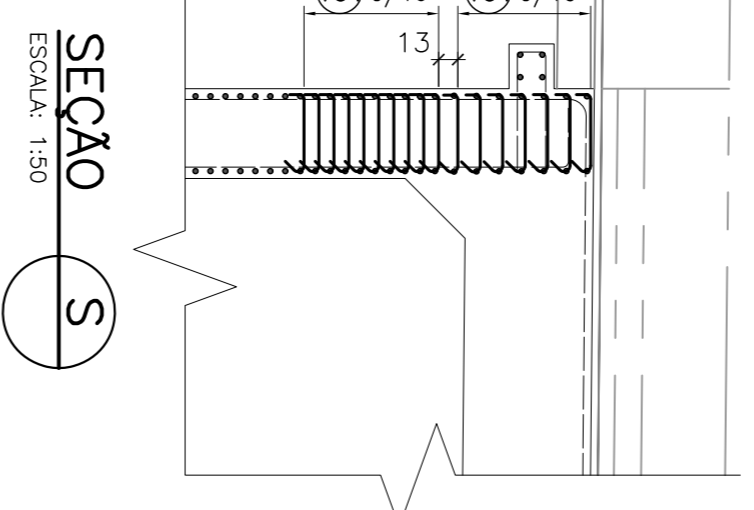
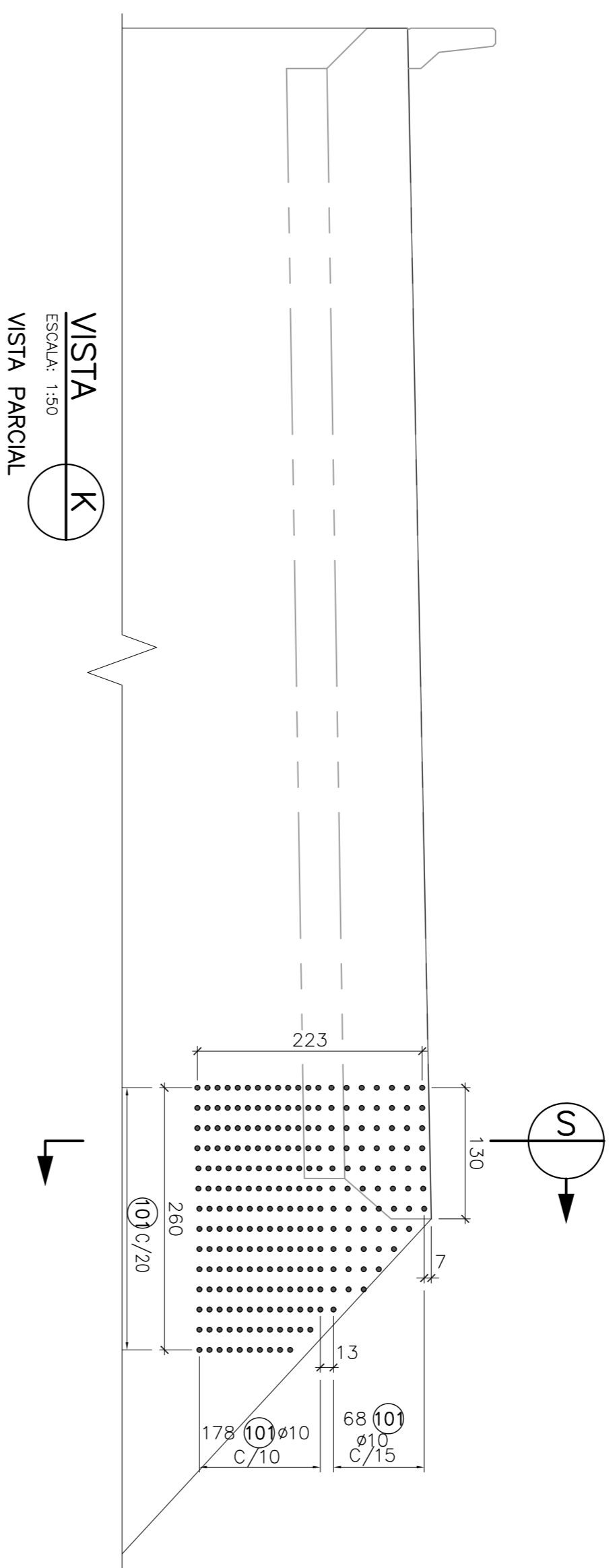


VISTA DE TOPO – MURO ALA 2 – 60XVAR-XVAR.

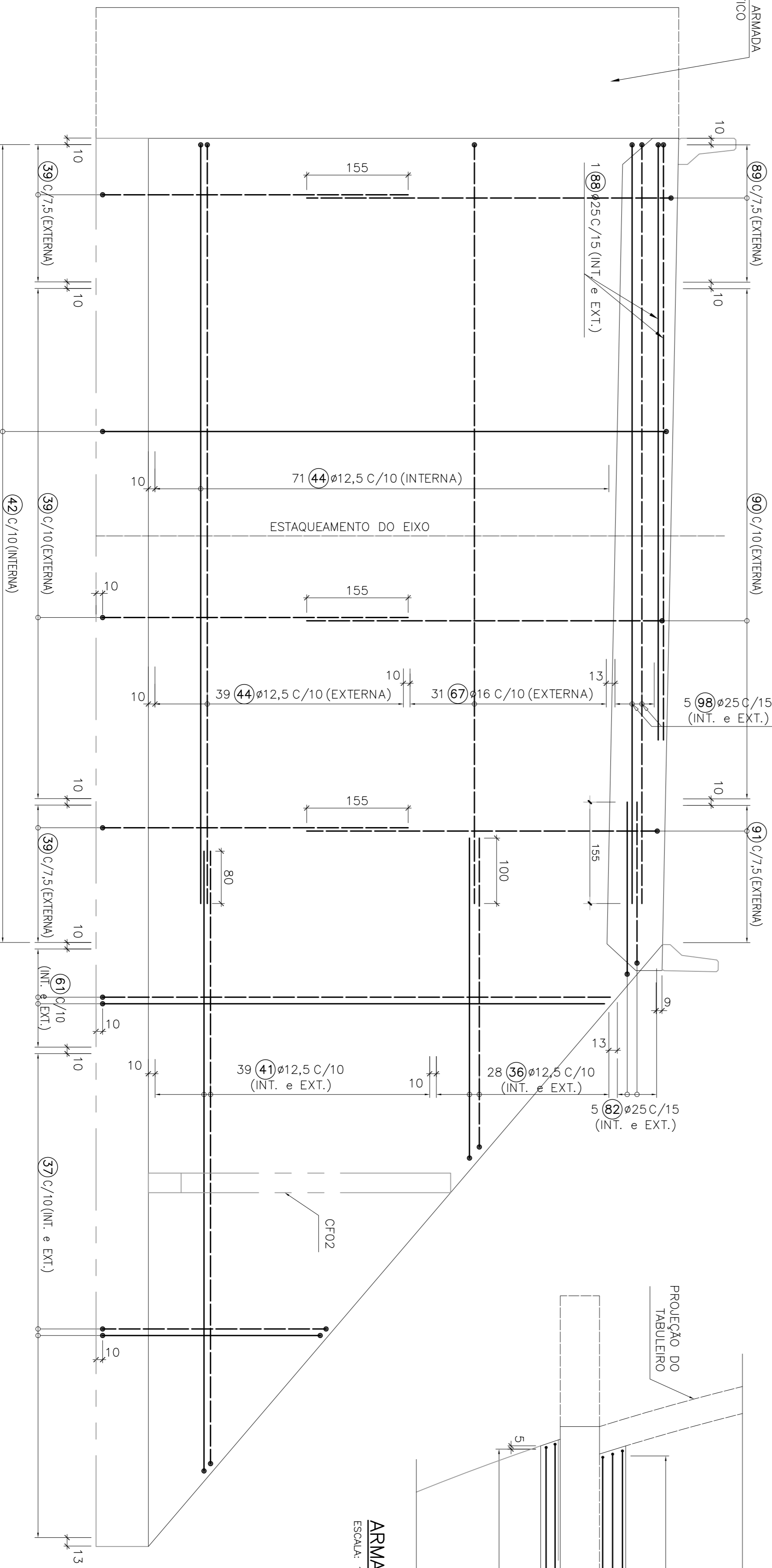
ESCALA: 1:50



EST. 10+10,893  
COTA: 1153,104

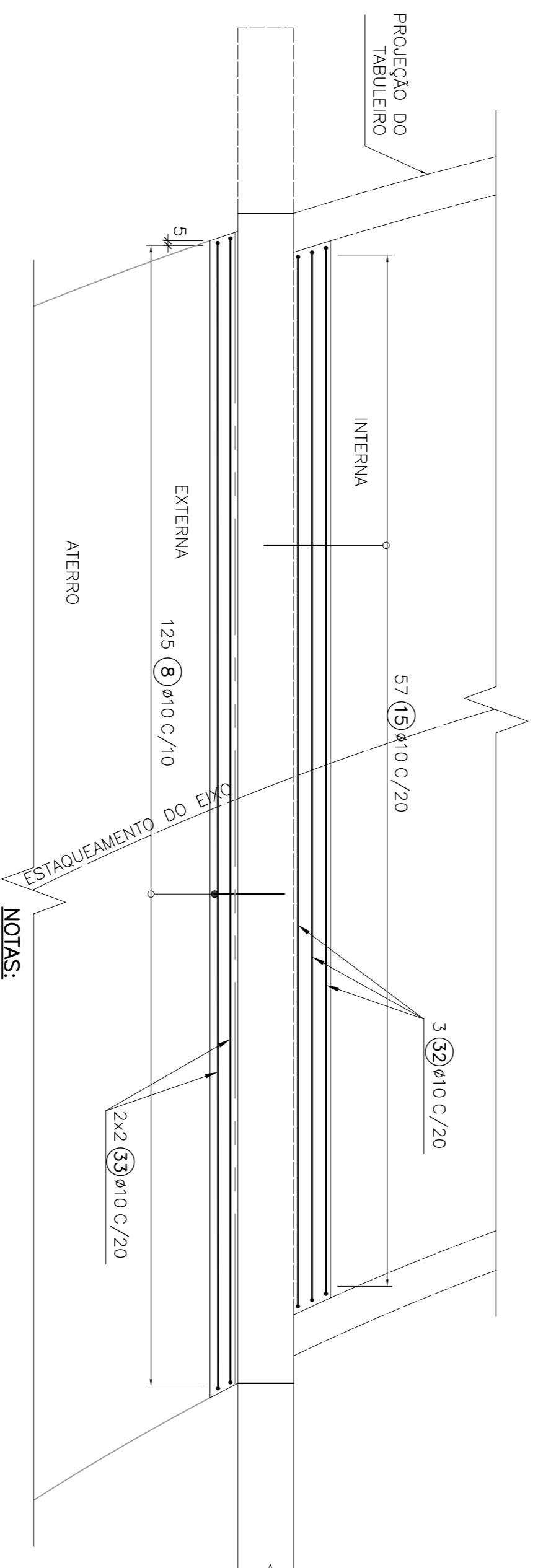


CONTENÇÃO EM TERRA ARMADA  
VER DESENHO ESPECÍFICO



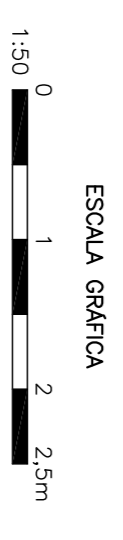
ARMADURA CONSOLA E MISULA

ESCALA: 1:50



1. PARA NOTAS E REFERÊNCIAS VER DESENHO: 016-OAE\_02-TR\_02-AR-DE-001.

NOTAS:



OB	REVISÃO GERAL	DATA	QOS	APROV.
0A	EMISSÃO INICIAL	26/02/21	QOS	
No.	DISCRIMINAÇÃO DAS REVISÕES	DATA	CONF.	APROV.

**R.A. ROCHA ENGENHARIA LTDA.**

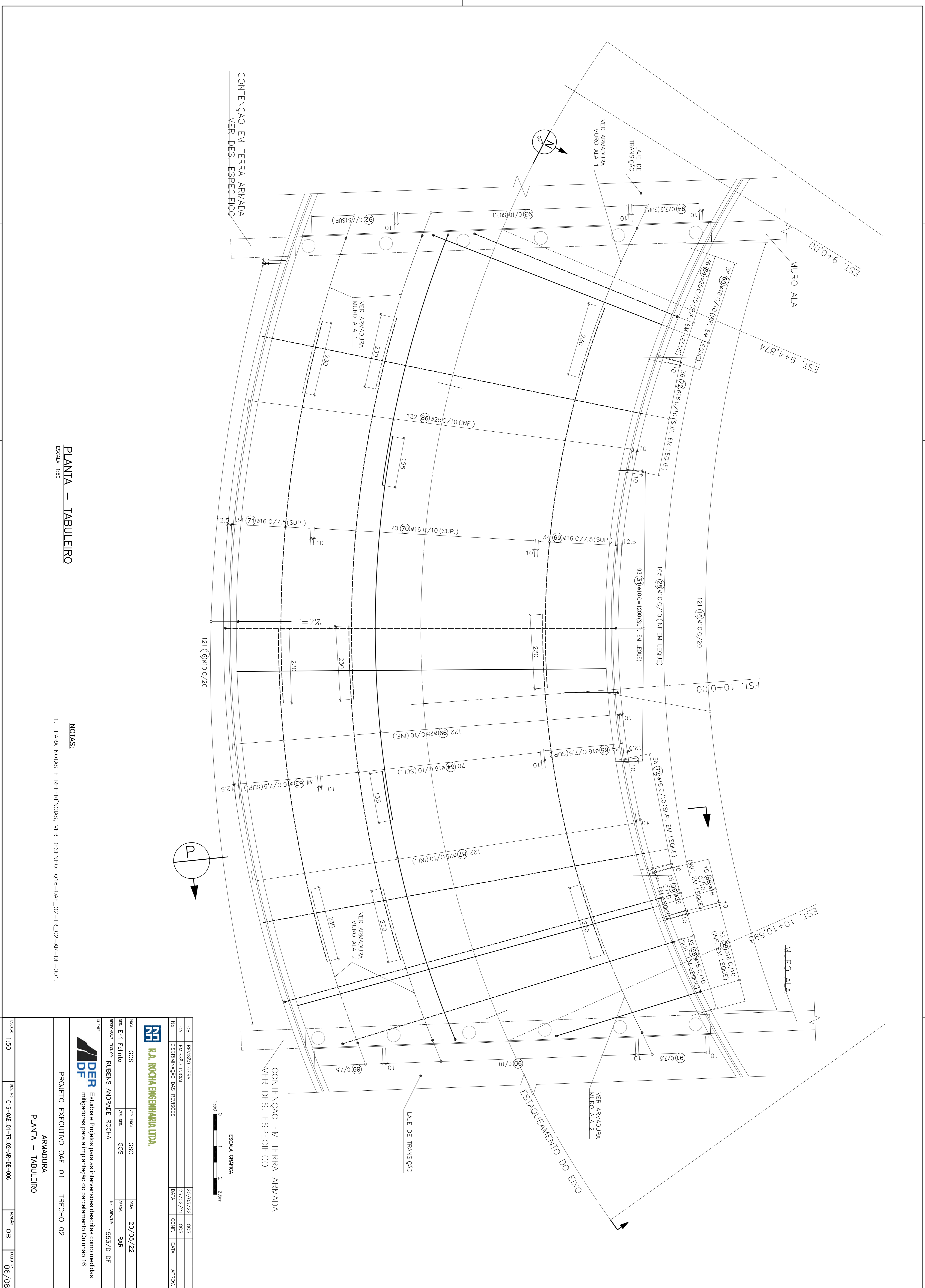
PROJ.	GER. PROJ.	DATA	VER. DES.	APROV.
GOS	GSC	20/05/22	GOS	RAR
DES. ENT. FEITINO	VER. DES.	GOS		
RESPONSÁVEL TÉCNICO: RUBENS ANDRADE ROCHA	NO. ORÇÃO/VS	1553/D DF		

**DER DF** Estudos e Projetos para as intervenções descritas como medidas mitigadoras para a implantação do parcelamento Quintão 16

PROJETO EXECUTIVO OAE-01 – TRECHO 02

PROJETO EXECUTIVO	ARMADURA
VISTA DE TOPO – MURO ALA 2	
VISTA K, SEÇÃO M	

ESCALA	DES. Nº	PROJETO	TOTAL Nº
1:50	016-OAE-01-TR-02-AR-DE-005	08	05/08



**PLANTA – TABULEIRO**  
 ESCALA: 1:50

**NOTAS:**  
 1. PARA NOTAS E REFERENCIAS, VER DESENHO: Q16-OAE-02-TR-02-AR-DE-001.

OB	REVISÃO GERAL	20/05/22	GOS
OA	EMISSÃO INICIAL	26/02/21	GOS
No.	DISCRIMINAÇÃO DAS REVISÕES	DATA	CONF.
<p><b>R.A. ROCHA ENGENHARIA LTDA.</b></p>			
PROJ.	GOS	20/05/22	
DES. ENT. FEIITO	VER. DES.	ARR. DES.	ARR. DES.
RESPONSÁVEL TÉCNICO	RUBENS ANDRADE ROCHA	NO. ORÇÃO/VS	1553/D DF
<p><b>DER</b> Estudos e Projetos para as intervenções descritas como medidas mitigadoras para a implantação do parcelamento Quilombo 16</p>			
<p>PROJETO EXECUTIVO OAE-01 – TRECHO 02</p>			
<p>ARMADURA</p>			
<p>PLANTA – TABULEIRO</p>			
ESCALA	1:50	DES. Nº	Q16-OAE-01-TR-02-AR-DE-006
PROJETO	08	TOTAL Nº	06/08

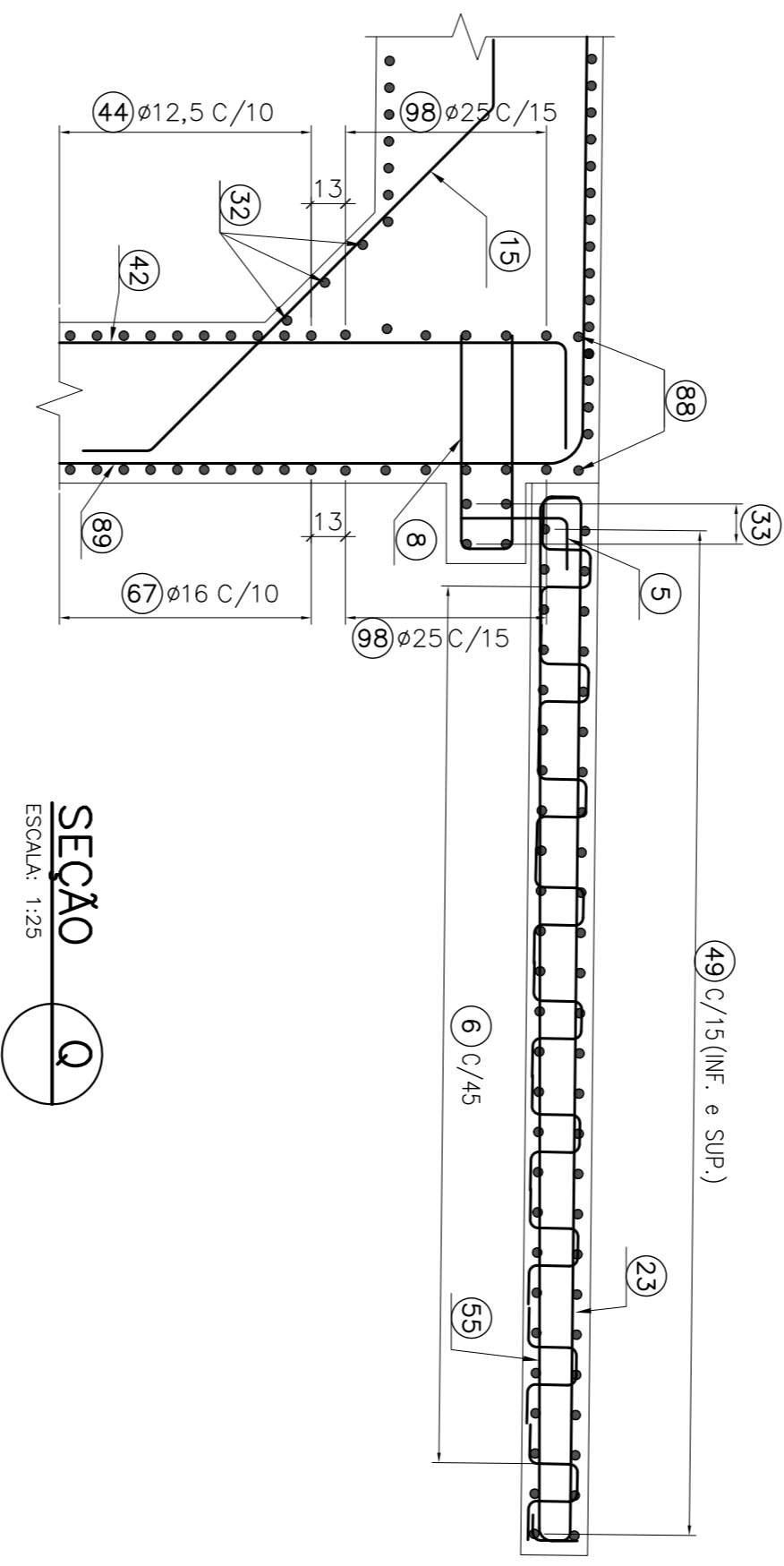
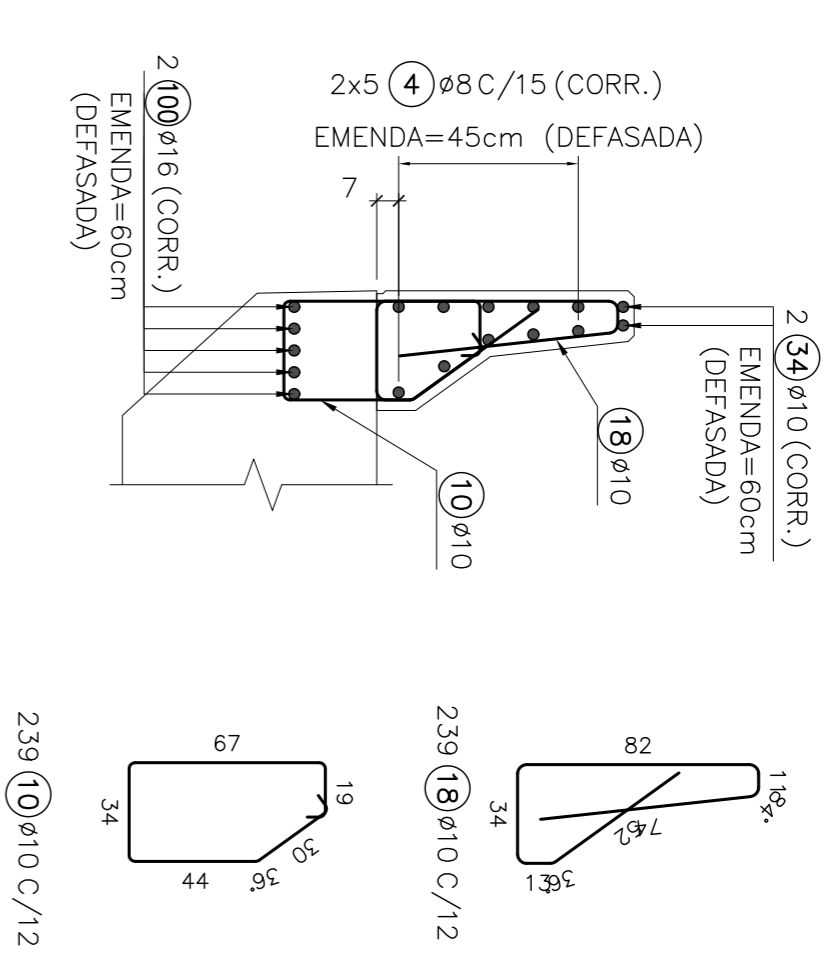
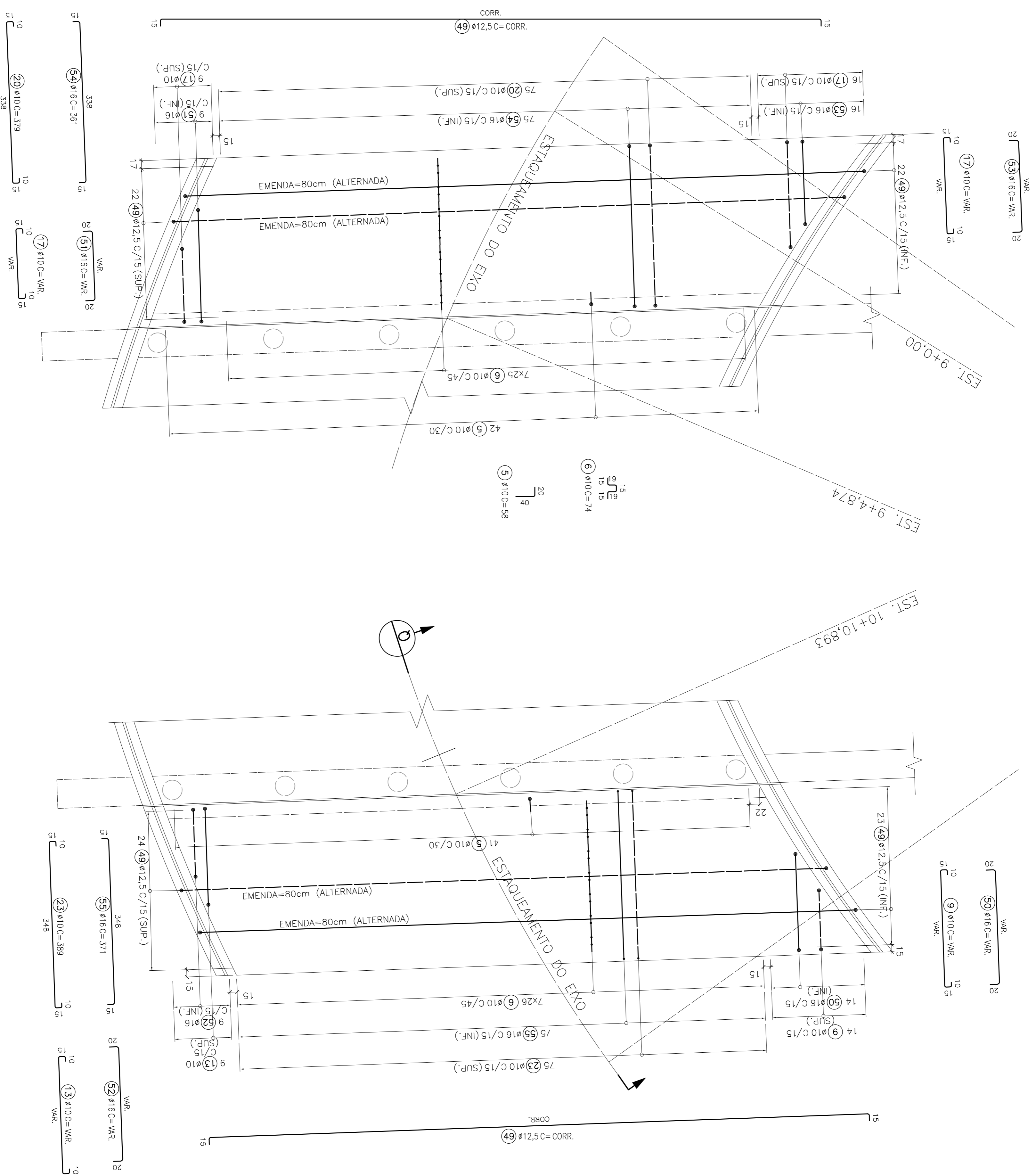


LAJE DE TRANSIÇÃO – MURO ALA 1

ESCALA: 1:25

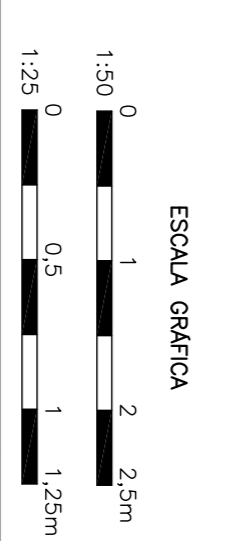
LAJE DE TRANSIÇÃO – MURO ALA 2

ESCALA: 1:25



SEÇÃO Q  
ESCALA: 1:25

NOTAS:  
1. PARA NOTAS E REFERÊNCIAS VER DESENHO: 016-OAE-02-TR-02-AR-DE-001.



OB	REVISÃO GERAL	DATA	QOS	APROV.
01	DISCRIMINAÇÃO DAS REVISÕES	26/02/21	GOS	
02		20/05/22	GOS	

R.A. ROCHA ENGENHARIA LTDA.

PROJ.	VER. PROJ.	DATA	VER. DES.	APROV.
GOS		20/05/22		
DES. ENT. FEITINHO				
RESPONSÁVEL TÉCNICO: RUBENS ANDRADE ROCHA				
CLIENTE: DER				
NO. ORÇ/VIS: 1553/D DF				

Estudos e Projetos para as intervenções descritas como medidas mitigadoras para a implantação do parcelamento Quintão 16

PROJETO EXECUTIVO OAE-01 – TRECHO 02

ARMADURA  
LAJE DE TRANSIÇÃO – MURO ALA 1 e MURO ALA 2  
GUARDA RODAS

ESCALA	DES. Nº	PROJETO	TOTAL Nº
1:30	016-OAE-01-TR-02-AR-DE-008	08	08/08



Lista de Ferros: PROJETO EXECUTIVO OAE-01 – TRECHO 02

Des. n.º	Q16-OAE-01-TR-02-AR-LF-009	Fl. 01 de 14			
Pos. Quant. Aço	Dim. Compr. Unit. (cm)	Compr. Total (m)	Medidas em greos pelo eixo: nos internos (cm). Os nos não indicados são os mínimos de Norma.	Diagrama externo da barra: medidas em greos pelo eixo: nos internos (cm). Os nos não indicados são os mínimos de Norma.	Localção e Observação
1	176 CA50 6,3	1145	2015,20		ESTACAS
2	160 CA50 8	106	169,60		BLOCOS
3	16 CA50 8	374	59,84		BLOCOS
4	20 CA50 8	CORR	601,20		GUARDA RODAS
5	83 CA50 10	58	481,4		LAF TRANSIÇÃO
6	357 CA50 10	74	264,18		LAF TRANSIÇÃO
7	36 CA50 10	125	45,00		BLOCOS
8	252 CA50 10	175	441,00		CONSOL. CONSOLE MURO 2
9	14 CA50 10	VAR.	29,12		LAF TRANSIÇÃO
10	478 CA50 10	210	1003,80		GUARDA RODAS

Lista de Ferros: PROJETO EXECUTIVO OAE-01 – TRECHO 02

Des. n.º	Q16-OAE-01-TR-02-AR-LF-009	Fl. 02 de 14			
Pos. Quant. Aço	Dim. Compr. Unit. (cm)	Compr. Total (m)	Medidas em greos pelo eixo: nos internos (cm). Os nos não indicados são os mínimos de Norma.	Diagrama externo da barra: medidas em greos pelo eixo: nos internos (cm). Os nos não indicados são os mínimos de Norma.	Localção e Observação
11	1440 CA50 10	216	3110,40		CINTAS
12	60 CA50 10	218	130,80		CINTAS
13	9 CA50 10	VAR.	19,80		LAF TRANSIÇÃO
14	224 CA50 10	226	506,24		CINTAS
15	115 CA50 10	231	265,65		MISULA
16	242 CA50 10	277	670,34		TABULEIRO
17	25 CA50 10	VAR.	58,50		LAF TRANSIÇÃO
18	478 CA50 10	257	1228,46		GUARDA RODAS
19	62 CA50 10	VAR.	200,88		CF01, CF05
20	75 CA50 10	379	284,25		LAF TRANSIÇÃO

Lista de Ferros: PROJETO EXECUTIVO OAE-01 – TRECHO 02

Des. n.º	Q16-OAE-01-TR-02-AR-LF-009	Fl. 03 de 14			
Pos. Quant. Aço	Dim. Compr. Unit. (cm)	Compr. Total (m)	Medidas em greos pelo eixo: nos internos (cm). Os nos não indicados são os mínimos de Norma.	Diagrama externo da barra: medidas em greos pelo eixo: nos internos (cm). Os nos não indicados são os mínimos de Norma.	Localção e Observação
21	12 CA50 10	380	45,60		CINTA 11
22	12 CA50 10	383	45,96		BLOCOS
23	75 CA50 10	389	291,75		LAF TRANSIÇÃO
24	14 CA50 10	VAR.	60,76		CF05
25	14 CA50 10	VAR.	65,80		CF01
26	120 CA50 10	1096	1315,20		CINTAS
27	3 CA50 10	1157	34,71		MISULA MURO 1
28	165 CA50 10	1140	1881,00		TABULEIRO
29	120 CA50 10	1200	1440,00		CINTAS
30	4 CA50 10	1200	48,00		CONSOL. MURO 1

Lista de Ferros: PROJETO EXECUTIVO OAE-01 – TRECHO 02

Des. n.º	Q16-OAE-01-TR-02-AR-LF-009	Fl. 04 de 14			
Pos. Quant. Aço	Dim. Compr. Unit. (cm)	Compr. Total (m)	Medidas em greos pelo eixo: nos internos (cm). Os nos não indicados são os mínimos de Norma.	Diagrama externo da barra: medidas em greos pelo eixo: nos internos (cm). Os nos não indicados são os mínimos de Norma.	Localção e Observação
31	93 CA50 10	1200	1116,00		TABULEIRO
32	3 CA50 10	CORR	39,00		MISULA MURO 2
33	4 CA50 10	CORR	54,12		CONSOL. MURO 2
34	4 CA50 10	CORR	121,72		GUARDA RODAS
35	62 CA50 12,5	VAR.	243,86		MURO ALA 1
36	56 CA50 12,5	VAR.	223,44		MURO ALA 2
37	152 CA50 12,5	VAR.	720,48		MURO ALA 2
38	158 CA50 12,5	VAR.	772,62		MURO ALA 1
39	276 CA50 12,5	705	1945,80		MURO ALA 1, MURO ALA 2
40	86 CA50 12,5	VAR.	663,06		MURO ALA 1

Lista de Ferros: PROJETO EXECUTIVO OAE-01 – TRECHO 02

Des. n.º	Q16-OAE-01-TR-02-AR-LF-009	Fl. 05 de 14			
Pos. Quant. Aço	Dim. Compr. Unit. (cm)	Compr. Total (m)	Medidas em greos pelo eixo: nos internos (cm). Os nos não indicados são os mínimos de Norma.	Diagrama externo da barra: medidas em greos pelo eixo: nos internos (cm). Os nos não indicados são os mínimos de Norma.	Localção e Observação
41	78 CA50 12,5	VAR.	613,86		MURO ALA 2
42	124 CA50 12,5	944	1170,56		MURO ALA 2
43	126 CA50 12,5	969	1220,94		MURO ALA 1
44	110 CA50 12,5	1200	1320,00		MURO ALA 2
45	8 CA50 12,5	1200	96,00		SAPTAS
46	8 CA50 12,5	1200	96,00		SAPTAS
47	119 CA50 12,5	1200	1428,00		MURO ALA 2
48	16 CA50 12,5	1200	192,00		TABULEIRO
49	91 CA50 12,5	CORR.	1377,74		LAF TRANSIÇÃO
50	14 CA50 16	VAR.	28,00		LAF TRANSIÇÃO

Lista de Ferros: PROJETO EXECUTIVO OAE-01 – TRECHO 02

Des. n.º	Q16-OAE-01-TR-02-AR-LF-009	Fl. 06 de 14			
Pos. Quant. Aço	Dim. Compr. Unit. (cm)	Compr. Total (m)	Medidas em greos pelo eixo: nos internos (cm). Os nos não indicados são os mínimos de Norma.	Diagrama externo da barra: medidas em greos pelo eixo: nos internos (cm). Os nos não indicados são os mínimos de Norma.	Localção e Observação
51	9 CA50 16	VAR.	18,99		LAF TRANSIÇÃO
52	9 CA50 16	VAR.	19,08		LAF TRANSIÇÃO
53	16 CA50 16	VAR.	36,16		LAF TRANSIÇÃO
54	75 CA50 16	361	270,75		LAF TRANSIÇÃO
55	75 CA50 16	371	278,25		LAF TRANSIÇÃO
56	886 CA50 16	383	3393,38		SAPTAS
57	100 CA50 16	695	695,00		LAF TRANSIÇÃO
58	32 CA50 16	VAR.	238,40		TABULEIRO
59	32 CA50 16	VAR.	249,92		TABULEIRO
60	36 CA50 16	VAR.	306,00		TABULEIRO

Lista de Ferros: PROJETO EXECUTIVO OAE-01 – TRECHO 02

Des. n.º	Q16-OAE-01-TR-02-AR-LF-009	Fl. 07 de 14			
Pos. Quant. Aço	Dim. Compr. Unit. (cm)	Compr. Total (m)	Medidas em greos pelo eixo: nos internos (cm). Os nos não indicados são os mínimos de Norma.	Diagrama externo da barra: medidas em greos pelo eixo: nos internos (cm). Os nos não indicados são os mínimos de Norma.	Localção e Observação
61	30 CA50 16	VAR.	261,60		MURO ALA 2
62	33 CA50 16	VAR.	298,98		MURO ALA 1
63	1x34 CA50 16	VAR	357,00		TABULEIRO
64	1x70 CA50 16	VAR	738,50		TABULEIRO
65	1x34 CA50 16	VAR	367,20		TABULEIRO
66	15 CA50 16	1143	171,45		TABULEIRO
67	31 CA50 16	1200	372,00		MURO ALA 2
68	60 CA50 16	1200	720,00		TABULEIRO
69	1x34 CA50 16	VAR	408,00		TABULEIRO
70	1x70 CA50 16	VAR	840,00		TABULEIRO

Lista de Ferros: PROJETO EXECUTIVO OAE-01 – TRECHO 02

**DETALHE – TÍPICO**

SEM ESCALA

TRASPASSE MÍNIMO DAS BARRAS

NOTAS:

1. PARA NOTAS E REFERÊNCIAS VER DESENHO: Q16-OAE-02-TR-02-AR-DE-001.

ESCALA GRÁFICA

**DETALHE – TÍPICO**

SEM ESCALA

TRASPASSE MÍNIMO DAS BARRAS

NOTAS:

1. PARA NOTAS E REFERÊNCIAS VER DESENHO: Q16-OAE-02-TR-02-AR-DE-001.

ESCALA GRÁFICA

**RA. ROCHA ENGENHARIA LTDA.**

PROJETO EXECUTIVO OAE-01 – TRECHO 02

ARMADURA

LISTA DE FERRO 1/2

ESCALA: 1:30

DES. Nº: Q16-OAE-01-TR-02-AR-LF-009

REVISÃO: 08

TOTAL Nº: 01/02

Des. n.º: Q16-OAE-01-TR-02-AR-LF-010

Pos. Quant. Aço (mm)	Diâm. Compr. Unit (cm)	Compr. Total (m)	Medidas lineares pelas barras, medidas em gross pelo eixo, nos internos (cm). Os raios não indicados são os mínimos de Norma.	Diagrama externos do barra	Localção e Observação
92	1x29 C450 25	985,985	285,64		MURO ALA 1
93	1x81 C450 25	985,985	797,82		MURO ALA 1
94	1x29 C450 25	985,985	285,64		MURO ALA 1
95	28 C450 25	1170	327,60		CINTA 11
96	15 C450 25	1195	179,25		TABULEIRO
97	60 C450 25	1200	720,00		CR01
98	22 C450 25	1200	264,00		MURO ALA 1, MURO ALA 2
99	1x122 C450 25	1200x1200	1464,00		TABULEIRO
100	5 C450 16	CORR	152,15		GUARDA RODOAS

Des. n.º: Q16-OAE-01-TR-02-AR-LF-010

Pos. Quant. Aço (mm)	Diâm. Compr. Unit (cm)	Compr. Total (m)	Medidas lineares pelas barras, medidas em gross pelo eixo, nos internos (cm). Os raios não indicados são os mínimos de Norma.	Diagrama externos do barra	Localção e Observação
81	96 C450 20	1200	1152,00		SAPATAS
82	22 C450 25	VAR.	50,82		MURO ALA 1, MURO ALA 2
83	2 C450 25	570	11,40		MURO ALA 1
84	36 C450 25	VAR.	230,16		TABULEIRO
85	120 C450 25	825	990,00		CINTAS
86	1x122 C450 25	VAR 85989858	1046,76		TABULEIRO
87	1x122 C450 25	VAR 91593918	1119,96		TABULEIRO
88	2 C450 25	950	19,00		MURO ALA 2
89	1x29 C450 25	VAR 9859985	279,72		MURO ALA 2
90	1x79 C450 25	VAR 9859985	762,01		MURO ALA 2

Des. n.º: Q16-OAE-01-TR-02-AR-LF-010

Pos. Quant. Aço (mm)	Diâm. Compr. Unit (cm)	Compr. Total (m)	Medidas lineares pelas barras, medidas em gross pelo eixo, nos internos (cm). Os raios não indicados são os mínimos de Norma.	Diagrama externos do barra	Localção e Observação
101	492 C450 10	68	334,56		MURO ALA 1, MURO ALA 2

Des. n.º: Q16-OAE-01-TR-02-AR-LF-010

Pos. Quant. Aço (mm)	Diâm. Compr. Unit (cm)	Compr. Total (m)	Medidas lineares pelas barras, medidas em gross pelo eixo, nos internos (cm). Os raios não indicados são os mínimos de Norma.	Diagrama externos do barra	Localção e Observação
726	413 101	75	406,727		TABELA POS. 37
717	405 92	84	415,736		TABELA POS. 38
708	396 84	94	424,746		TABELA POS. 39
700	387 75	103	433,755		TABELA POS. 40
691	379	112	443		TABELA POS. 41
682	370	121	452		TABELA POS. 42
673	361	130	461		TABELA POS. 43
665	353	140	470		TABELA POS. 44
656	344	149	479		TABELA POS. 45
647	335	158	488		TABELA POS. 46
639	327	167	498		TABELA POS. 47
630	318	176	507		TABELA POS. 48
621	309	185	516		TABELA POS. 49
613	301	195	525		TABELA POS. 50
604	292	204	534		TABELA POS. 51
595	283	213	544		TABELA POS. 52
587	274	222	553		TABELA POS. 53
578	266	231	562		TABELA POS. 54
569	257	241	571		TABELA POS. 55
561	248	250	580		TABELA POS. 56
552	240	259	589		TABELA POS. 57
543	231	268	599		TABELA POS. 58
535	222	277	608		TABELA POS. 59
526	214	286	617		TABELA POS. 60
517	205	296	626		TABELA POS. 61
509	196	305	635		TABELA POS. 62
500	188	314	645		TABELA POS. 63
491	179	323	654		TABELA POS. 64
483	170	332	663		TABELA POS. 65
474	162	342	672		TABELA POS. 66
465	153	351	681		TABELA POS. 67
457	144	360	690		TABELA POS. 68
448	136	369	700		TABELA POS. 69
439	127	378	709		TABELA POS. 70
431	118	387	718		TABELA POS. 71
422	110	397	727		TABELA POS. 72

Des. n.º: Q16-OAE-01-TR-02-AR-LF-010

Pos. Quant. Aço (mm)	Diâm. Compr. Unit (cm)	Compr. Total (m)	Medidas lineares pelas barras, medidas em gross pelo eixo, nos internos (cm). Os raios não indicados são os mínimos de Norma.	Diagrama externos do barra	Localção e Observação
726	413 101	75	406,727		TABELA POS. 37
717	405 92	84	415,736		TABELA POS. 38
708	396 84	94	424,746		TABELA POS. 39
700	387 75	103	433,755		TABELA POS. 40
691	379	112	443		TABELA POS. 41
682	370	121	452		TABELA POS. 42
673	361	130	461		TABELA POS. 43
665	353	140	470		TABELA POS. 44
656	344	149	479		TABELA POS. 45
647	335	158	488		TABELA POS. 46
639	327	167	498		TABELA POS. 47
630	318	176	507		TABELA POS. 48
621	309	185	516		TABELA POS. 49
613	301	195	525		TABELA POS. 50
604	292	204	534		TABELA POS. 51
595	283	213	544		TABELA POS. 52
587	274	222	553		TABELA POS. 53
578	266	231	562		TABELA POS. 54
569	257	241	571		TABELA POS. 55
561	248	250	580		TABELA POS. 56
552	240	259	589		TABELA POS. 57
543	231	268	599		TABELA POS. 58
535	222	277	608		TABELA POS. 59
526	214	286	617		TABELA POS. 60
517	205	296	626		TABELA POS. 61
509	196	305	635		TABELA POS. 62
500	188	314	645		TABELA POS. 63
491	179	323	654		TABELA POS. 64
483	170	332	663		TABELA POS. 65
474	162	342	672		TABELA POS. 66
465	153	351	681		TABELA POS. 67
457	144	360	690		TABELA POS. 68
448	136	369	700		TABELA POS. 69
439	127	378	709		TABELA POS. 70
431	118	387	718		TABELA POS. 71
422	110	397	727		TABELA POS. 72

OBS.: -

Resumo (Aço CA-50)

Diâmetro (mm)	Comprimento (m)	kg/m	Massa Parcel (kg)
C450 6,3	2015,20	0,25	504
C450 8	830,64	0,40	332
C450 10	15200,74	0,63	9576
C450 12,5	12084,16	1,00	12084
C450 16	11888,81	1,60	19022
C450 20	6831,90	2,50	17080
C450 25	9173,52	4,00	36694

Massa Total: kg

Perdas ( %):

Massa Total Geral: 95293 kg

NOTAS:

1. PARA NOTAS E REFERÊNCIAS VER DESENHO: Q16-OAE-02-TR-02-AR-DE-001.

ESCALA GERAL: 1:50

ESCALA GEFERCA: 1:25

REVISÃO GERAL: 20/05/22

DISCRIMINAÇÃO DAS REVISÕES: 05/03/21

PROJETO EXECUTIVO OAE-01 - TRECHO 02

ARMADURA LISTA DE FERRO 2/2

RA. ROCHA ENGENHARIA LTDA

RUBENS ANDRADE ROCHA

DER Estudos e Projetos para as intervenções descritas como medidas mitigadoras para a implantação do estacionamento Quintão 16

ARMADURA LISTA DE FERRO 2/2