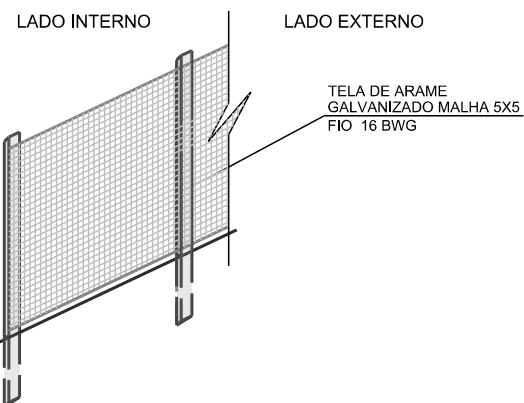
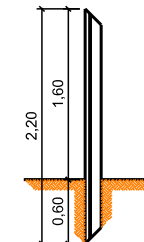
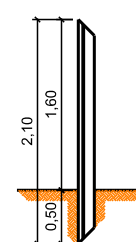


PROJETO TIPO CONTENÇÃO CICLOVIÁRIA (ALAMBRADO)  
MOURÃO CRAVADO  
VISTA FRONTAL  
sem escala

Estrutura de concreto  
TIPO A  
2,10m x 11cm

Estrutura de concreto  
TIPO B (ESTICADOR)  
2,20m x 15cm



PROJETO TIPO CONTENÇÃO CICLOVIÁRIA (ALAMBRADO)  
VISTAS LATERAL E ISOMÉTRICA  
sem escala

DEPARTAMENTO DE ESTRADAS DE RODAGEM DO DISTRITO FEDERAL



SUBESPECIALIDADE/DESCRIÇÃO

CONTENÇÃO CICLOVIÁRIA (ALAMBRADO)  
MOURÃO CRAVADO  
PROJETO TIPO

ETAPA DE PROJETO <b>EXECUTIVO</b>	RODOVIA <b>DF-285</b>	TRECHO 285EDF0050 285EDF0060 285EDF0070 285EDF0080	RESP.TEC.: DANIELLE FERREIRA CREA: 5062680983/D-SP
ESCALA H/V <b>1:50</b>	SUBTRECHO <b>km 06 ao km 17</b>		SETOR: GEPRO
FOLHA <b>01/01</b>	CÓDIGO <b>DE_CL_DF285-006017_E-CP_018</b>		DESENHO ANA PATRÍCIA MATRÍCULA 218827-9