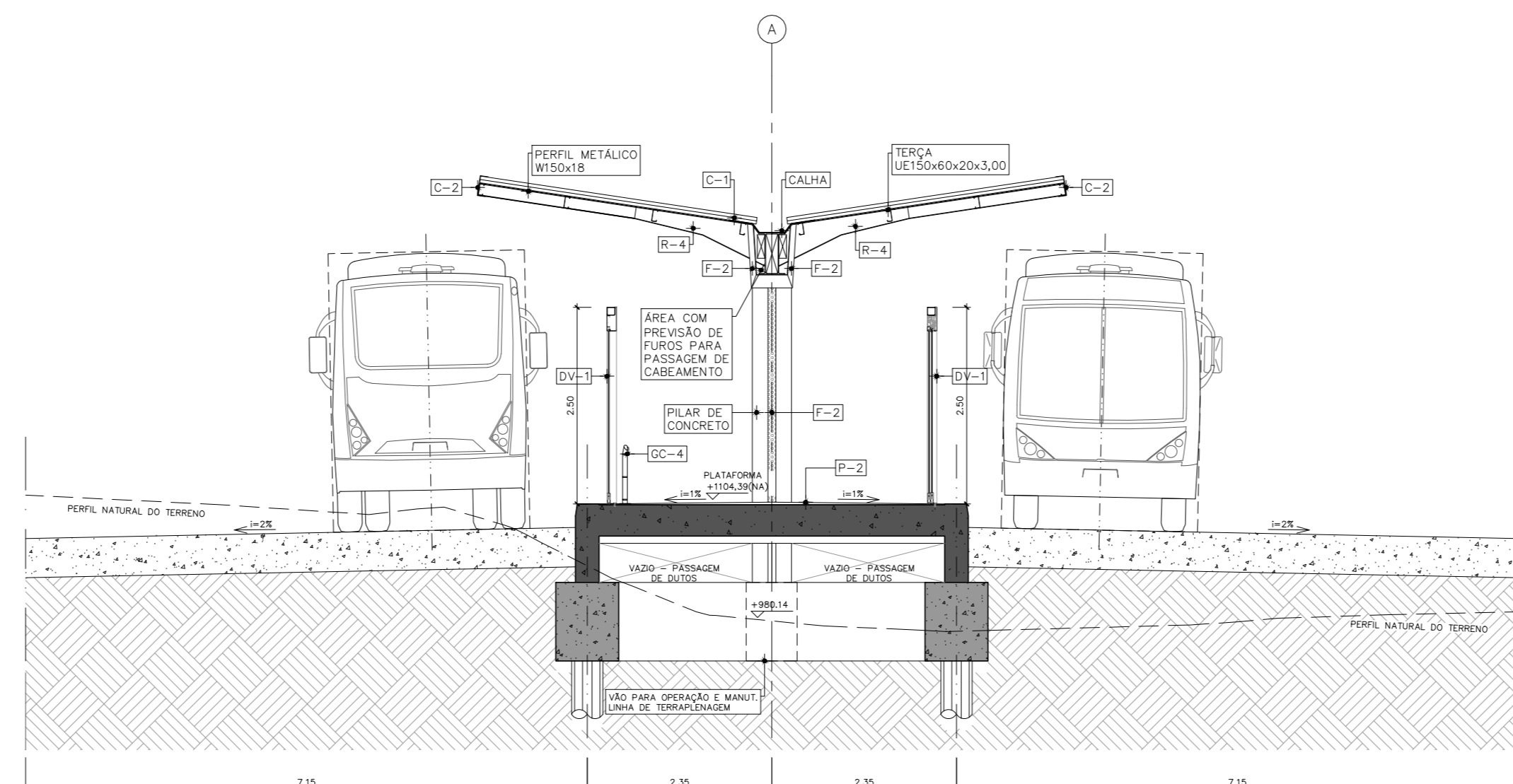
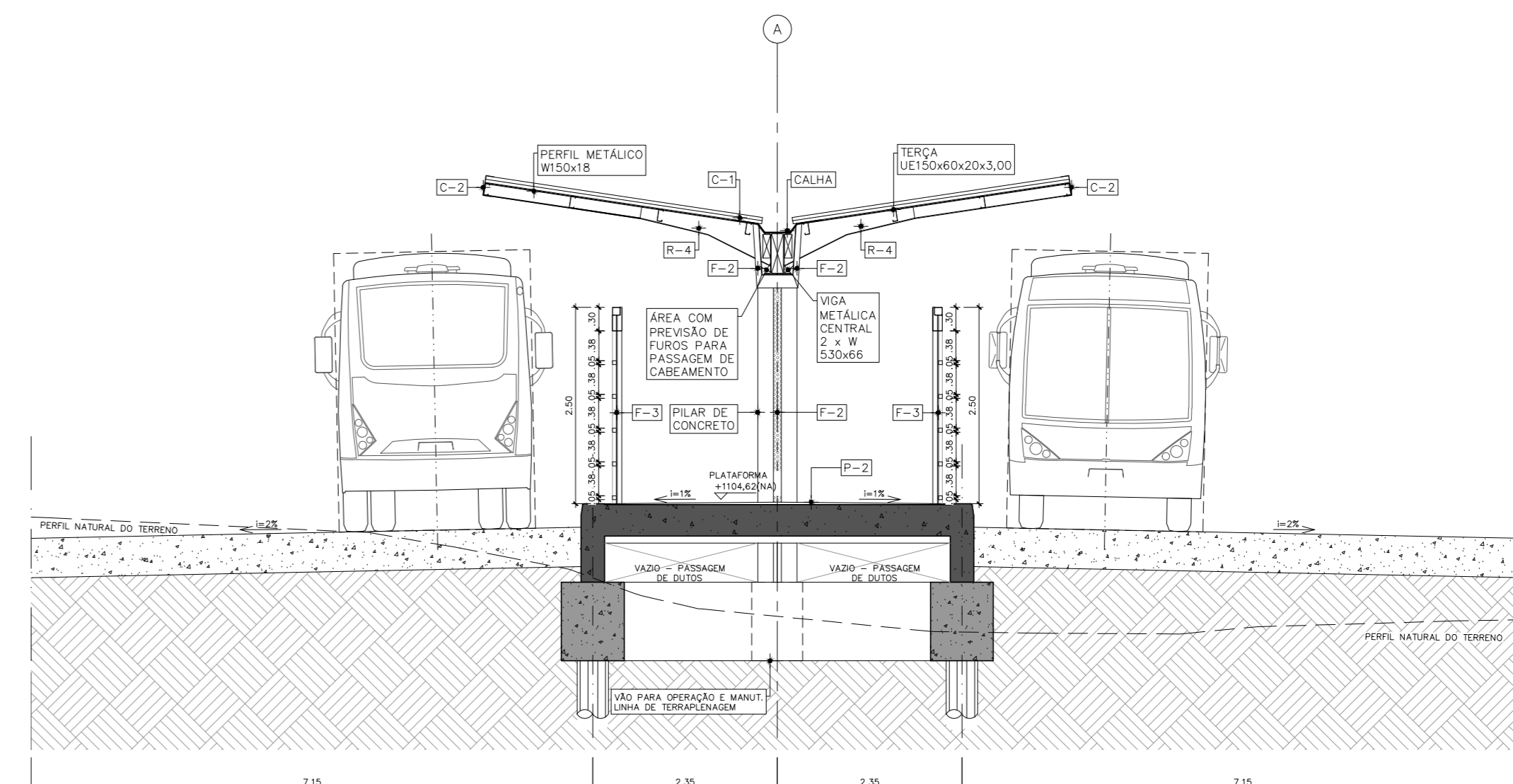


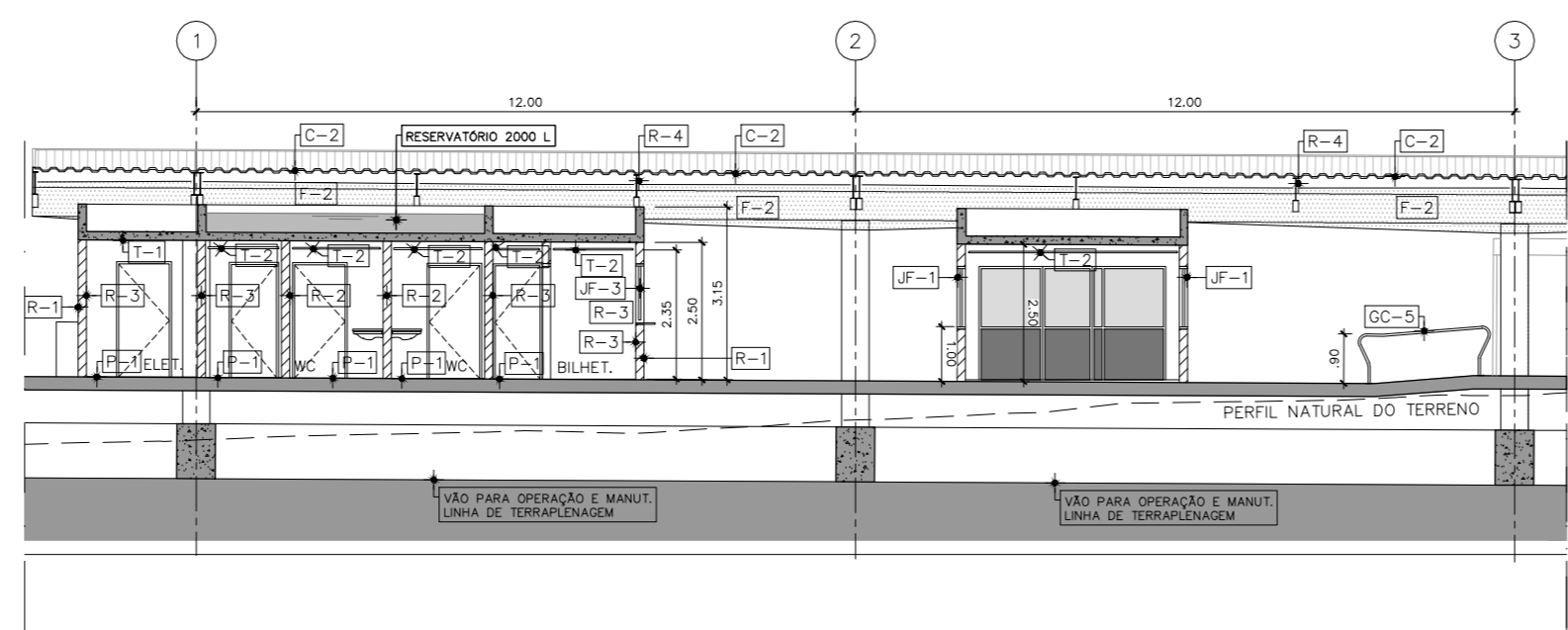
CORTE AA  
ESTÇÃO SIMPLES  
Elev. 140



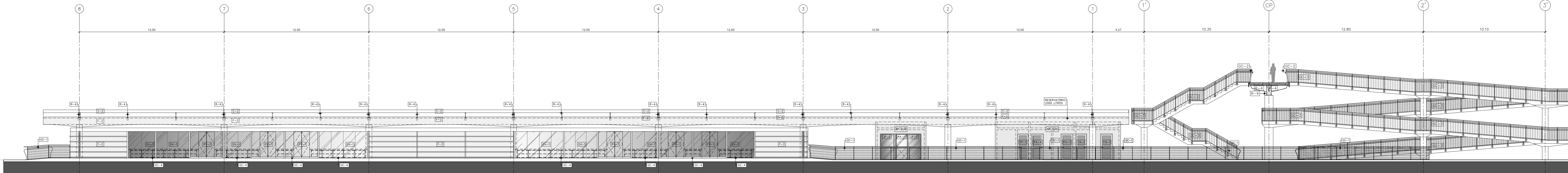
CORTE BB  
ESTÇÃO SIMPLES  
Elev. 140



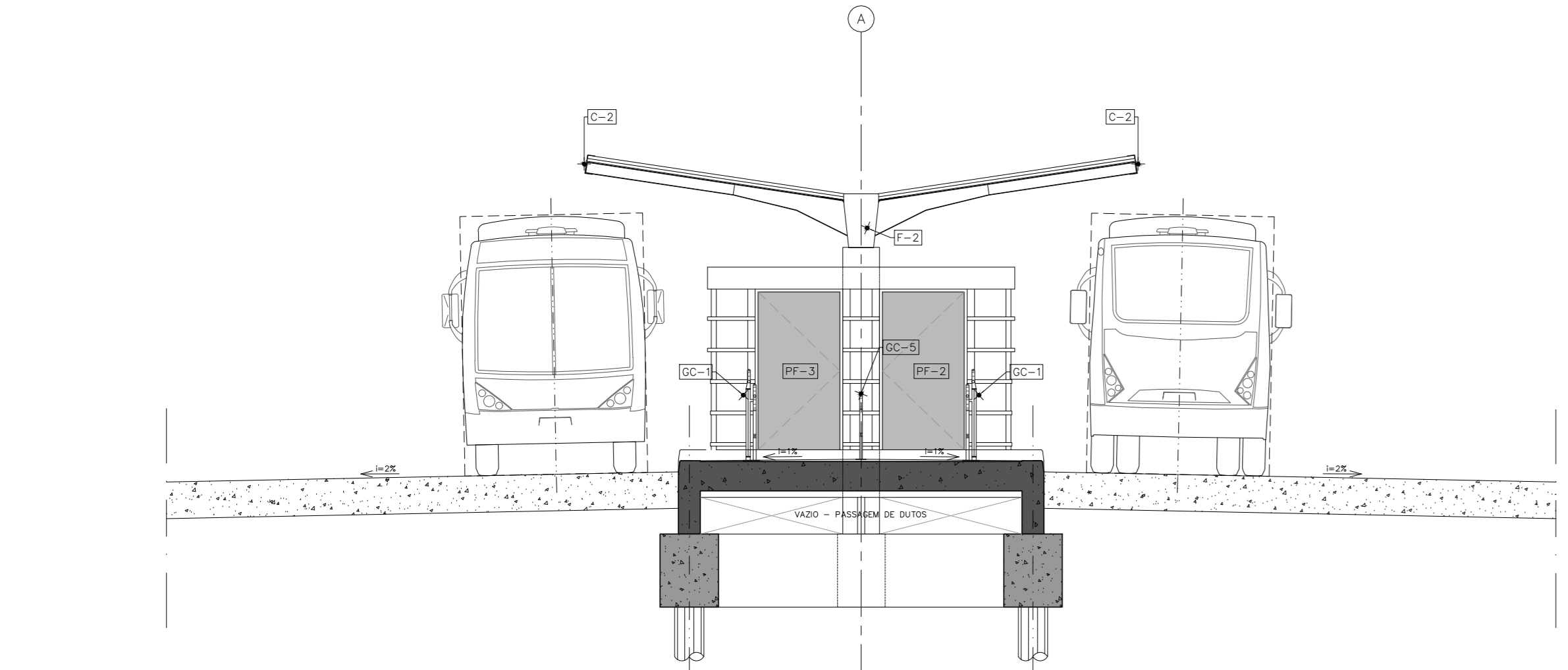
CORTE CC  
ESTÇÃO SIMPLES  
Elev. 140



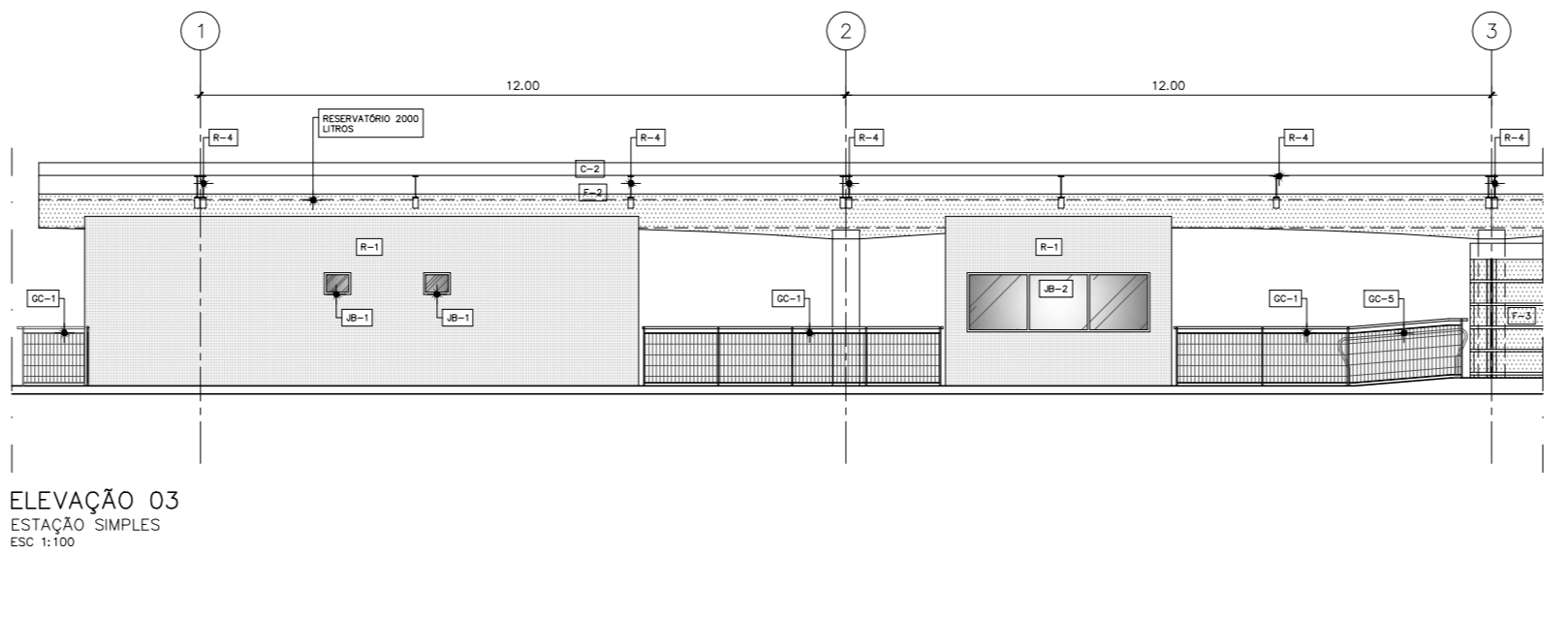
CORTE DD  
ESTÇÃO SIMPLES  
Elev. 140



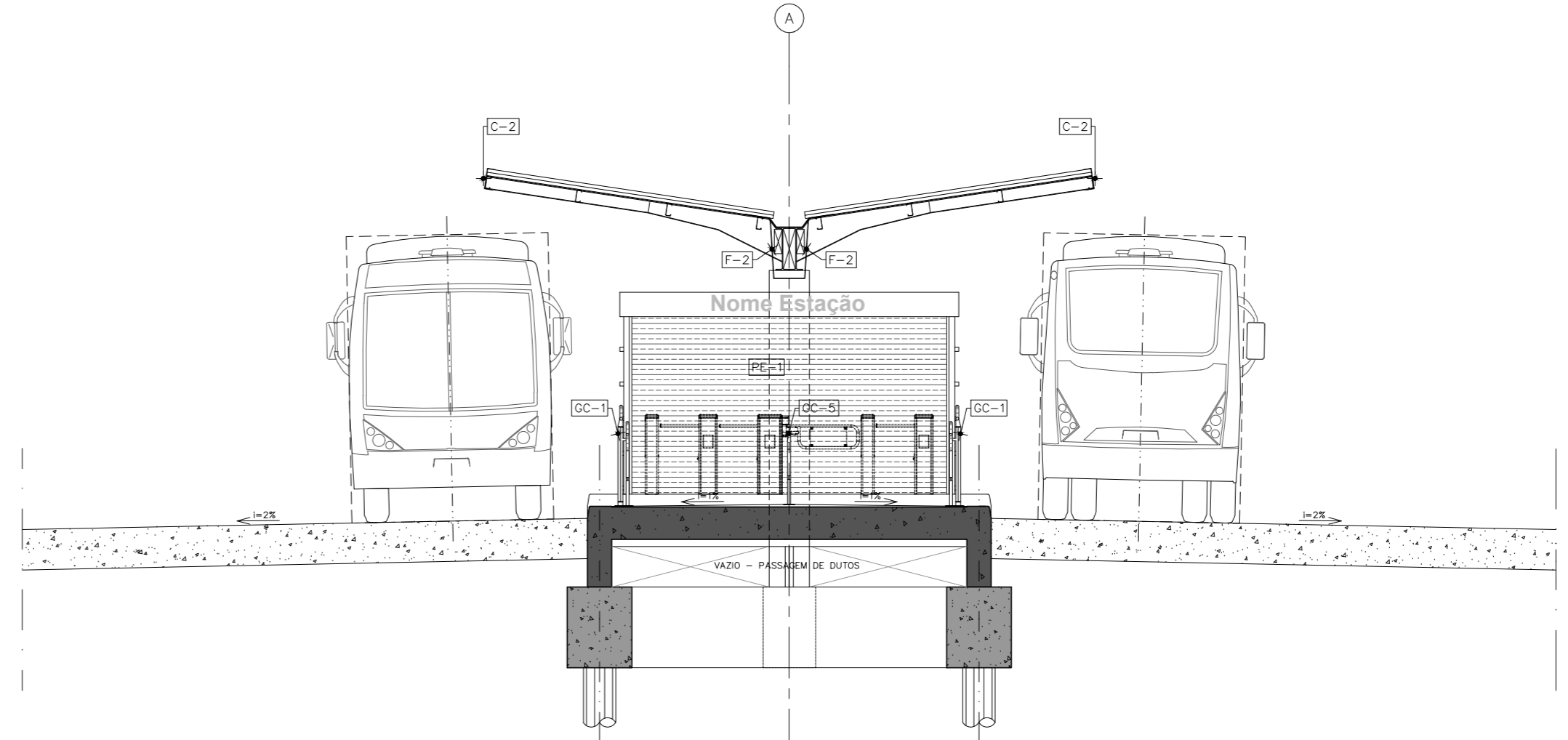
ELEVAÇÃO 01 - LONGITUDINAL  
ESTÇÃO SIMPLES  
Elev. 140



ELEVAÇÃO 02 - SAÍDA  
ESTÇÃO SIMPLES  
Elev. 140



ELEVAÇÃO 03  
ESTÇÃO SIMPLES  
Elev. 140



ELEVAÇÃO 04 - ENTRADA  
ESTÇÃO SIMPLES  
Elev. 140

**LEGENDA:**

**TIPO DE HACHURA:**

**ESPECIFICAÇÕES:**

**ACESSÓRIOS E VEDOS:**

**EQUIPAMENTOS:**

**MAPA DE ESQUADRIAS:**

**QUADRO DE ÁREAS:**

**NOTAS:**

1. A ESPECIFICAÇÃO NÃO PODE SER USADA SEM O PROJETO DE ARQUITETURA E/OU DE ENGENHARIA.

2. OS DEGRÁUS DA ESCADA DEVEM TER A FORMA DE BARRILETE, SENDO 400MM DE LARGURA.

3. AS PORTAS DE ABERTURA DEVEM SER DO TIPO AUTOMÁTICO, COM O HORIZONTO DE ABERTURA NA POSIÇÃO DE FECHAMENTO.

4. OS DEGRÁUS DEVEM TER A LARGURA DE 400MM, SENDO 200MM DE LARGURA NA POSIÇÃO DE FECHAMENTO.

5. O GRUPO DE PORTAS DE ABERTURA DEVE TER A LARGURA DE 2,00M, SENDO 1,00M DE LARGURA NA POSIÇÃO DE FECHAMENTO.

6. AS PAREDES DE SUPOORTES DEVEM TER A LARGURA DE 200MM.

7. AS PAREDES DE SUPOORTES DEVEM TER A LARGURA DE 200MM.

8. AS PAREDES DE SUPOORTES DEVEM TER A LARGURA DE 200MM.

9. AS PAREDES DE SUPOORTES DEVEM TER A LARGURA DE 200MM.

10. AS PAREDES DE SUPOORTES DEVEM TER A LARGURA DE 200MM.

11. AS PAREDES DE SUPOORTES DEVEM TER A LARGURA DE 200MM.

12. AS PAREDES DE SUPOORTES DEVEM TER A LARGURA DE 200MM.

13. AS PAREDES DE SUPOORTES DEVEM TER A LARGURA DE 200MM.

14. AS PAREDES DE SUPOORTES DEVEM TER A LARGURA DE 200MM.

15. AS PAREDES DE SUPOORTES DEVEM TER A LARGURA DE 200MM.

16. AS PAREDES DE SUPOORTES DEVEM TER A LARGURA DE 200MM.

17. AS PAREDES DE SUPOORTES DEVEM TER A LARGURA DE 200MM.

18. AS PAREDES DE SUPOORTES DEVEM TER A LARGURA DE 200MM.

19. AS PAREDES DE SUPOORTES DEVEM TER A LARGURA DE 200MM.

20. AS PAREDES DE SUPOORTES DEVEM TER A LARGURA DE 200MM.

21. AS PAREDES DE SUPOORTES DEVEM TER A LARGURA DE 200MM.

22. AS PAREDES DE SUPOORTES DEVEM TER A LARGURA DE 200MM.

23. AS PAREDES DE SUPOORTES DEVEM TER A LARGURA DE 200MM.

24. AS PAREDES DE SUPOORTES DEVEM TER A LARGURA DE 200MM.

25. AS PAREDES DE SUPOORTES DEVEM TER A LARGURA DE 200MM.

26. AS PAREDES DE SUPOORTES DEVEM TER A LARGURA DE 200MM.

27. AS PAREDES DE SUPOORTES DEVEM TER A LARGURA DE 200MM.

28. AS PAREDES DE SUPOORTES DEVEM TER A LARGURA DE 200MM.

29. AS PAREDES DE SUPOORTES DEVEM TER A LARGURA DE 200MM.

30. AS PAREDES DE SUPOORTES DEVEM TER A LARGURA DE 200MM.

31. AS PAREDES DE SUPOORTES DEVEM TER A LARGURA DE 200MM.

32. AS PAREDES DE SUPOORTES DEVEM TER A LARGURA DE 200MM.

33. AS PAREDES DE SUPOORTES DEVEM TER A LARGURA DE 200MM.

34. AS PAREDES DE SUPOORTES DEVEM TER A LARGURA DE 200MM.

35. AS PAREDES DE SUPOORTES DEVEM TER A LARGURA DE 200MM.

36. AS PAREDES DE SUPOORTES DEVEM TER A LARGURA DE 200MM.

37. AS PAREDES DE SUPOORTES DEVEM TER A LARGURA DE 200MM.

38. AS PAREDES DE SUPOORTES DEVEM TER A LARGURA DE 200MM.

39. AS PAREDES DE SUPOORTES DEVEM TER A LARGURA DE 200MM.

40. AS PAREDES DE SUPOORTES DEVEM TER A LARGURA DE 200MM.

41. AS PAREDES DE SUPOORTES DEVEM TER A LARGURA DE 200MM.

42. AS PAREDES DE SUPOORTES DEVEM TER A LARGURA DE 200MM.

43. AS PAREDES DE SUPOORTES DEVEM TER A LARGURA DE 200MM.

44. AS PAREDES DE SUPOORTES DEVEM TER A LARGURA DE 200MM.

45. AS PAREDES DE SUPOORTES DEVEM TER A LARGURA DE 200MM.

46. AS PAREDES DE SUPOORTES DEVEM TER A LARGURA DE 200MM.

47. AS PAREDES DE SUPOORTES DEVEM TER A LARGURA DE 200MM.

48. AS PAREDES DE SUPOORTES DEVEM TER A LARGURA DE 200MM.

49. AS PAREDES DE SUPOORTES DEVEM TER A LARGURA DE 200MM.

50. AS PAREDES DE SUPOORTES DEVEM TER A LARGURA DE 200MM.

51. AS PAREDES DE SUPOORTES DEVEM TER A LARGURA DE 200MM.

52. AS PAREDES DE SUPOORTES DEVEM TER A LARGURA DE 200MM.

53. AS PAREDES DE SUPOORTES DEVEM TER A LARGURA DE 200MM.

54. AS PAREDES DE SUPOORTES DEVEM TER A LARGURA DE 200MM.

55. AS PAREDES DE SUPOORTES DEVEM TER A LARGURA DE 200MM.

56. AS PAREDES DE SUPOORTES DEVEM TER A LARGURA DE 200MM.

57. AS PAREDES DE SUPOORTES DEVEM TER A LARGURA DE 200MM.

58. AS PAREDES DE SUPOORTES DEVEM TER A LARGURA DE 200MM.

59. AS PAREDES DE SUPOORTES DEVEM TER A LARGURA DE 200MM.

60. AS PAREDES DE SUPOORTES DEVEM TER A LARGURA DE 200MM.

61. AS PAREDES DE SUPOORTES DEVEM TER A LARGURA DE 200MM.

62. AS PAREDES DE SUPOORTES DEVEM TER A LARGURA DE 200MM.

63. AS PAREDES DE SUPOORTES DEVEM TER A LARGURA DE 200MM.

64. AS PAREDES DE SUPOORTES DEVEM TER A LARGURA DE 200MM.

65. AS PAREDES DE SUPOORTES DEVEM TER A LARGURA DE 200MM.

66. AS PAREDES DE SUPOORTES DEVEM TER A LARGURA DE 200MM.

67. AS PAREDES DE SUPOORTES DEVEM TER A LARGURA DE 200MM.

68. AS PAREDES DE SUPOORTES DEVEM TER A LARGURA DE 200MM.

69. AS PAREDES DE SUPOORTES DEVEM TER A LARGURA DE 200MM.

70. AS PAREDES DE SUPOORTES DEVEM TER A LARGURA DE 200MM.

71. AS PAREDES DE SUPOORTES DEVEM TER A LARGURA DE 200MM.

72. AS PAREDES DE SUPOORTES DEVEM TER A LARGURA DE 200MM.

73. AS PAREDES DE SUPOORTES DEVEM TER A LARGURA DE 200MM.

74. AS PAREDES DE SUPOORTES DEVEM TER A LARGURA DE 200MM.

75. AS PAREDES DE SUPOORTES DEVEM TER A LARGURA DE 200MM.

76. AS PAREDES DE SUPOORTES DEVEM TER A LARGURA DE 200MM.

77. AS PAREDES DE SUPOORTES DEVEM TER A LARGURA DE 200MM.

78. AS PAREDES DE SUPOORTES DEVEM TER A LARGURA DE 200MM.

79. AS PAREDES DE SUPOORTES DEVEM TER A LARGURA DE 200MM.

80. AS PAREDES DE SUPOORTES DEVEM TER A LARGURA DE 200MM.

81. AS PAREDES DE SUPOORTES DEVEM TER A LARGURA DE 200MM.

82. AS PAREDES DE SUPOORTES DEVEM TER A LARGURA DE 200MM.

83. AS PAREDES DE SUPOORTES DEVEM TER A LARGURA DE 200MM.

84. AS PAREDES DE SUPOORTES DEVEM TER A LARGURA DE 200MM.

85. AS PAREDES DE SUPOORTES DEVEM TER A LARGURA DE 200MM.

86. AS PAREDES DE SUPOORTES DEVEM TER A LARGURA DE 200MM.

87. AS PAREDES DE SUPOORTES DEVEM TER A LARGURA DE 200MM.

88. AS PAREDES DE SUPOORTES DEVEM TER A LARGURA DE 200MM.

89. AS PAREDES DE SUPOORTES DEVEM TER A LARGURA DE 200MM.

90. AS PAREDES DE SUPOORTES DEVEM TER A LARGURA DE 200MM.

91. AS PAREDES DE SUPOORTES DEVEM TER A LARGURA DE 200MM.

92. AS PAREDES DE SUPOORTES DEVEM TER A LARGURA DE 200MM.

93. AS PAREDES DE SUPOORTES DEVEM TER A LARGURA DE 200MM.

94. AS PAREDES DE SUPOORTES DEVEM TER A LARGURA DE 200MM.

95. AS PAREDES DE SUPOORTES DEVEM TER A LARGURA DE 200MM.

96. AS PAREDES DE SUPOORTES DEVEM TER A LARGURA DE 200MM.

97. AS PAREDES DE SUPOORTES DEVEM TER A LARGURA DE 200MM.

98. AS PAREDES DE SUPOORTES DEVEM TER A LARGURA DE 200MM.

99. AS PAREDES DE SUPOORTES DEVEM TER A LARGURA DE 200MM.

100. AS PAREDES DE SUPOORTES DEVEM TER A LARGURA DE 200MM.

**REVISÕES:**

**PROJETO EXECUTIVO ARQUITETÔNICO**

**BRT-DF SISTEMA DE TRANSPORTE DO EIXO NORTE**

**BRASILIA/DF - SUBTRONCO 05**

**Nº 23 - ESTÇÃO MORADA DOS NOBRES**

**CORTES E FACHADAS**

**ESTÇÃO SIMPLES COM PASSARELA**

207