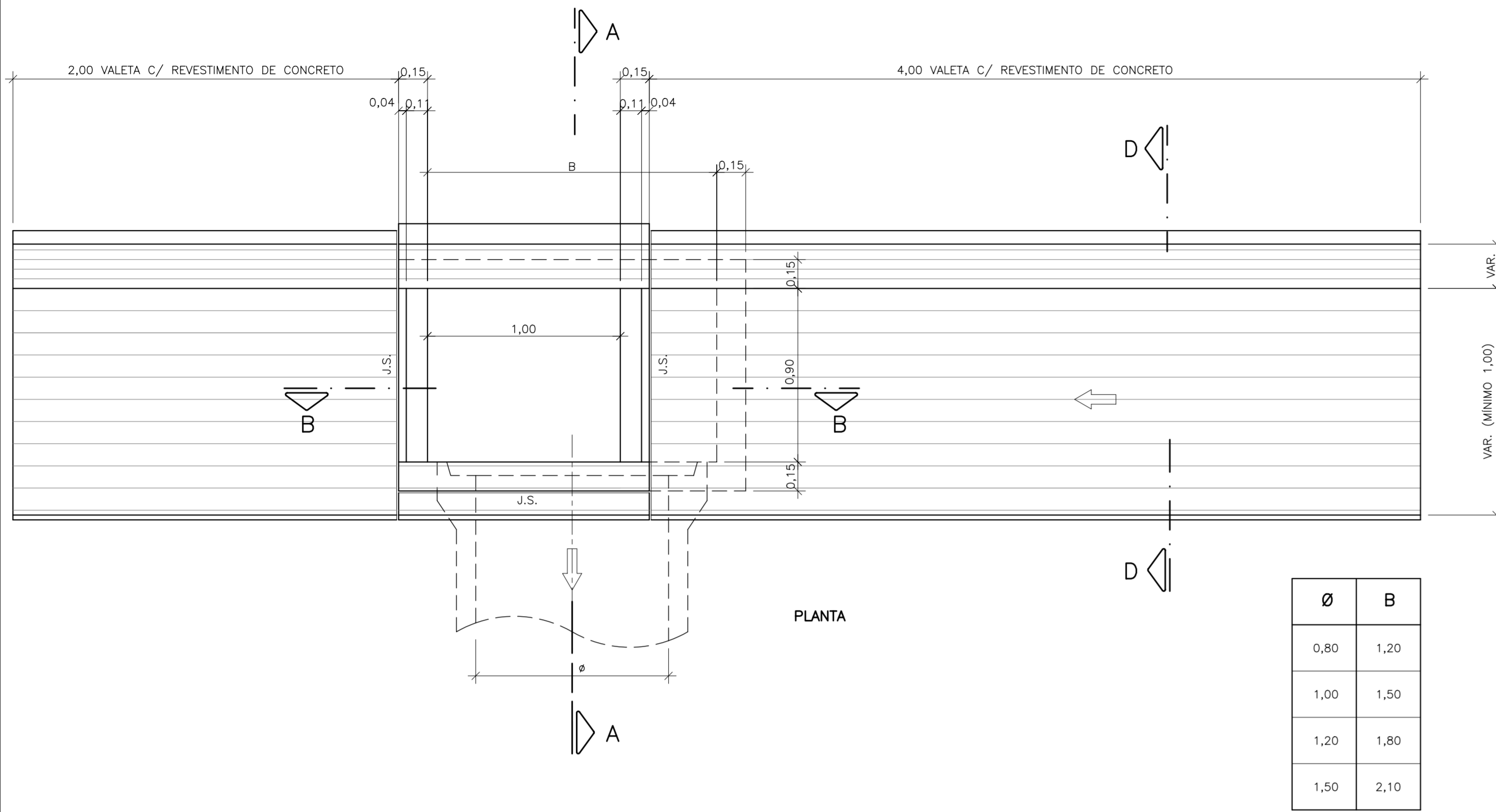
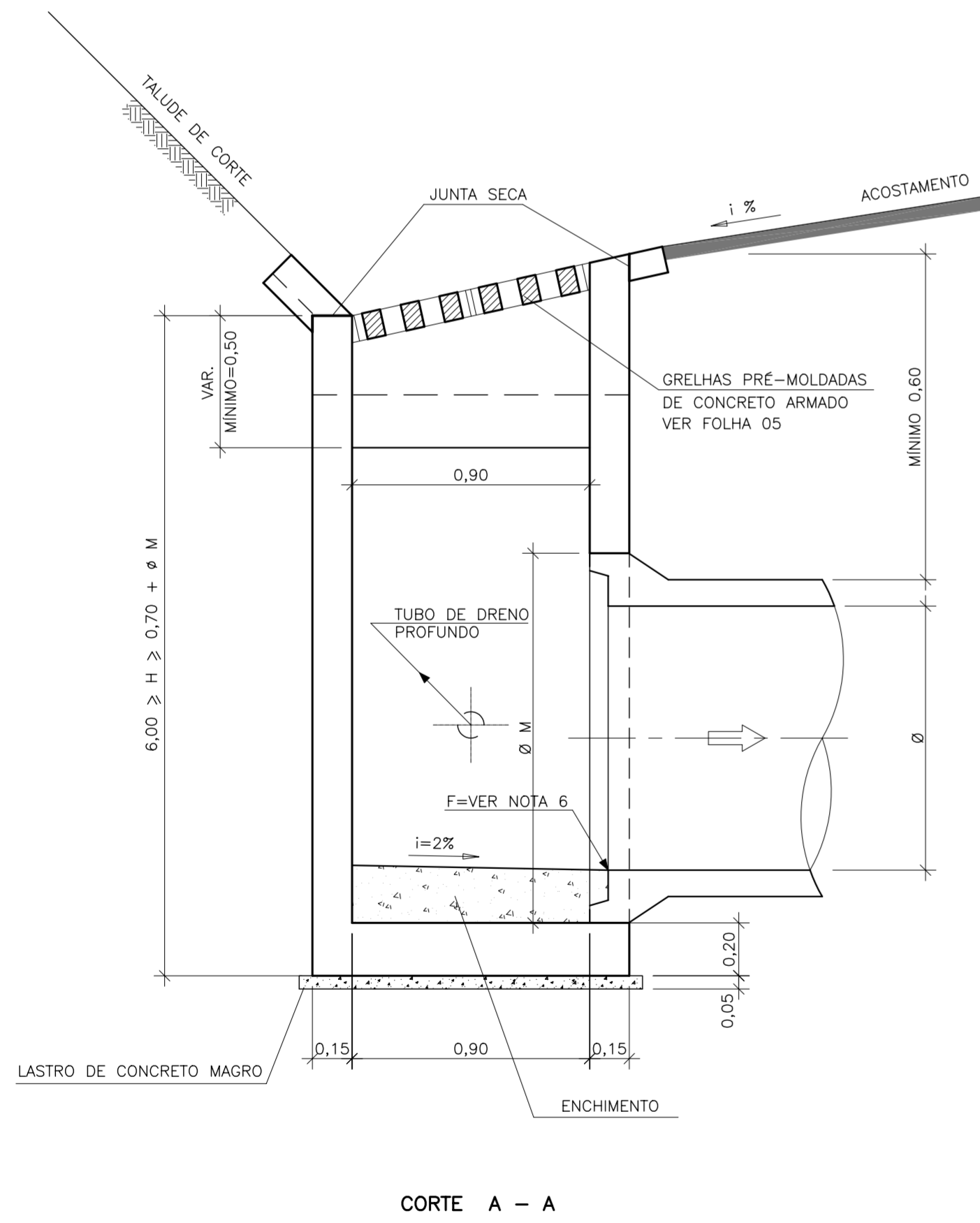
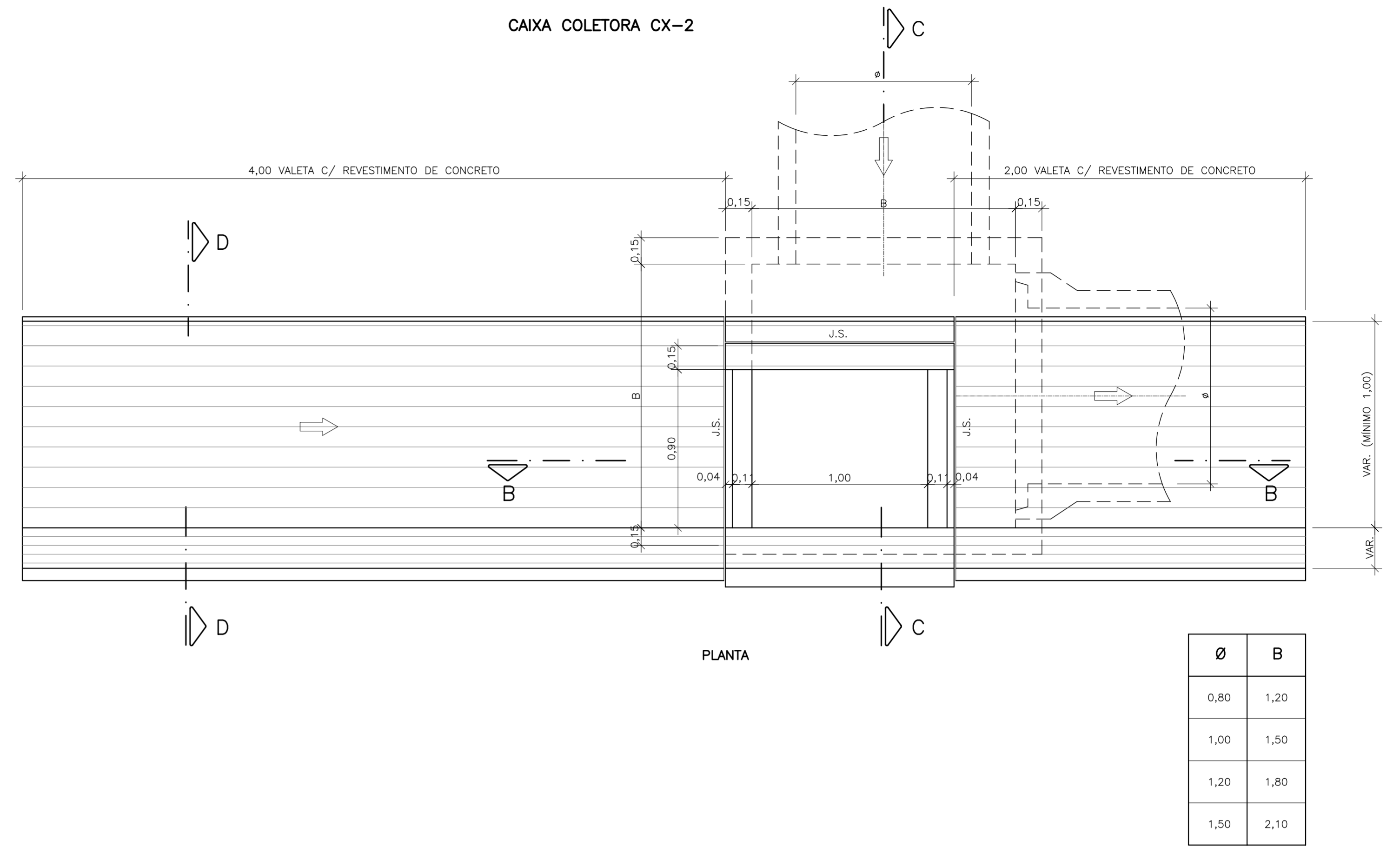


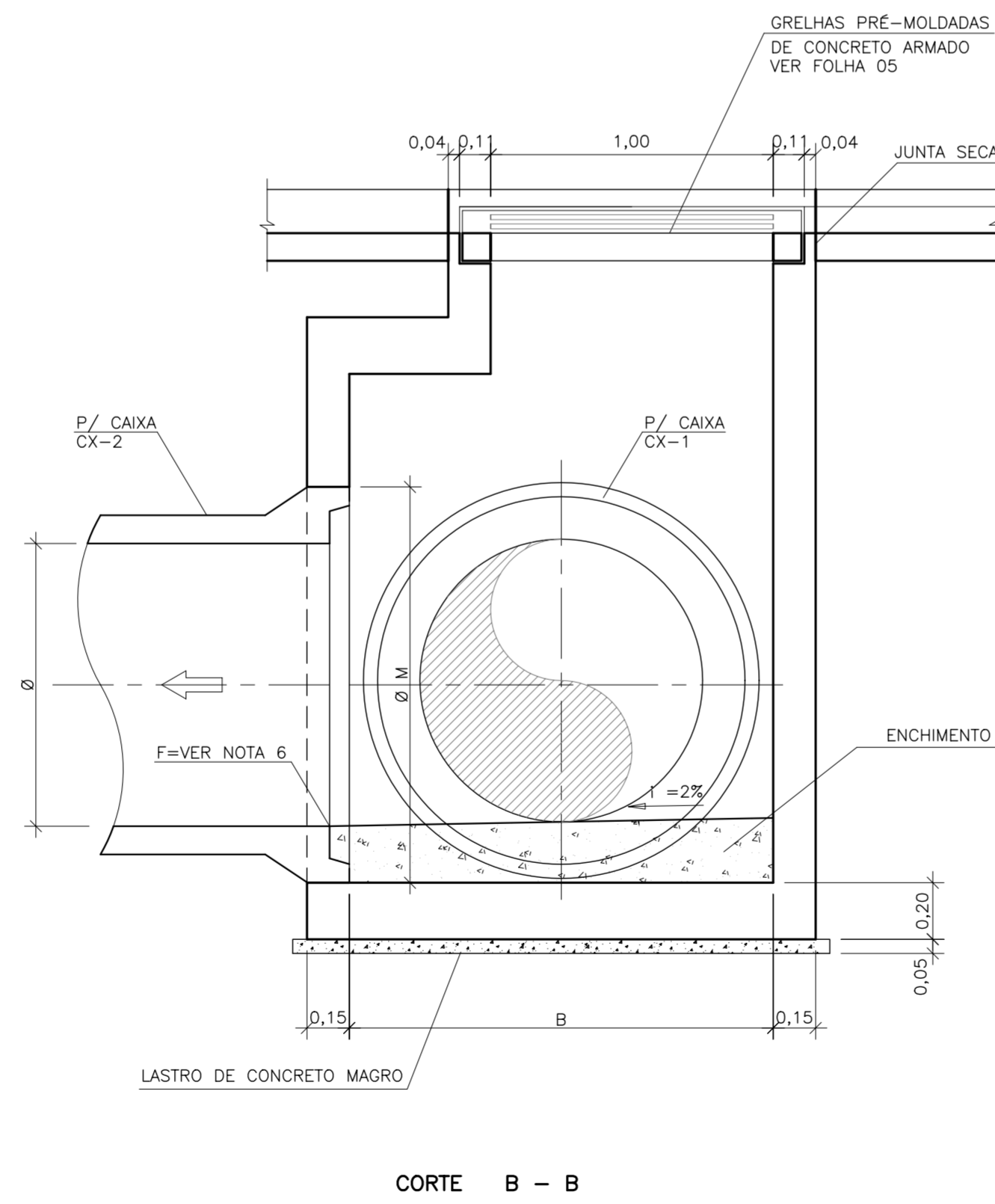
CAIXA COLETORA CX-1



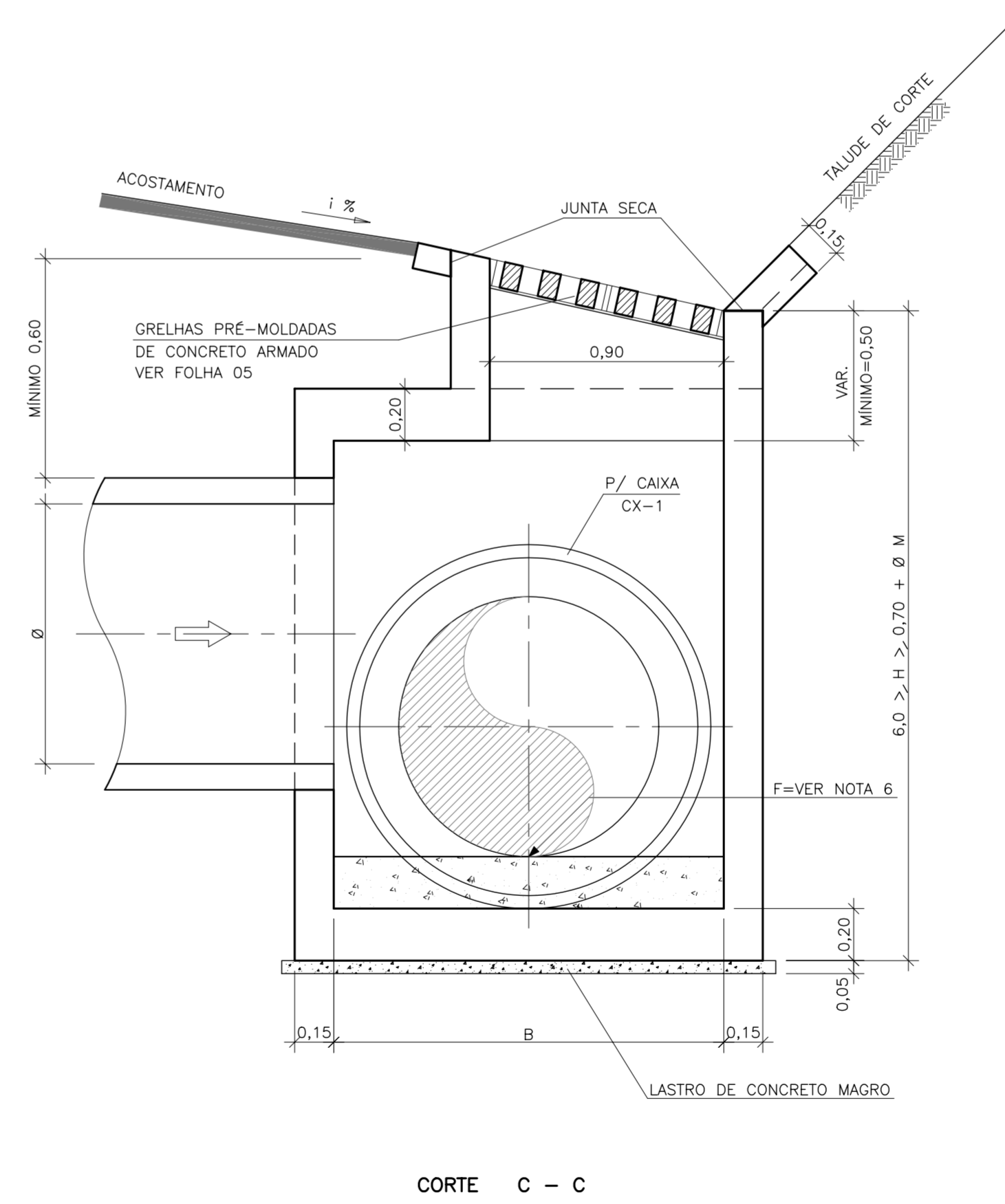
CAIXA COLETORA CX-2



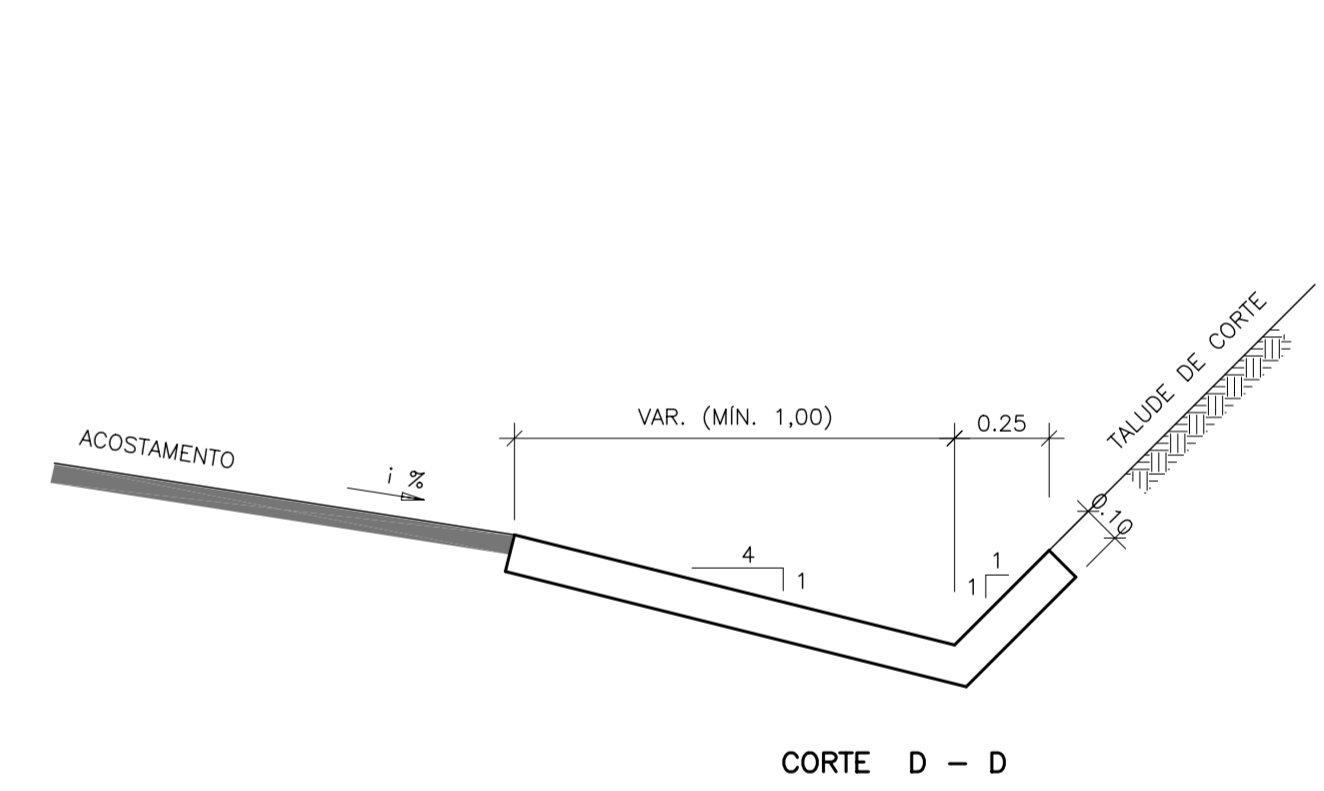
CORTE A - A



CORTE B - B



CORTE C - C



CORTE D - D

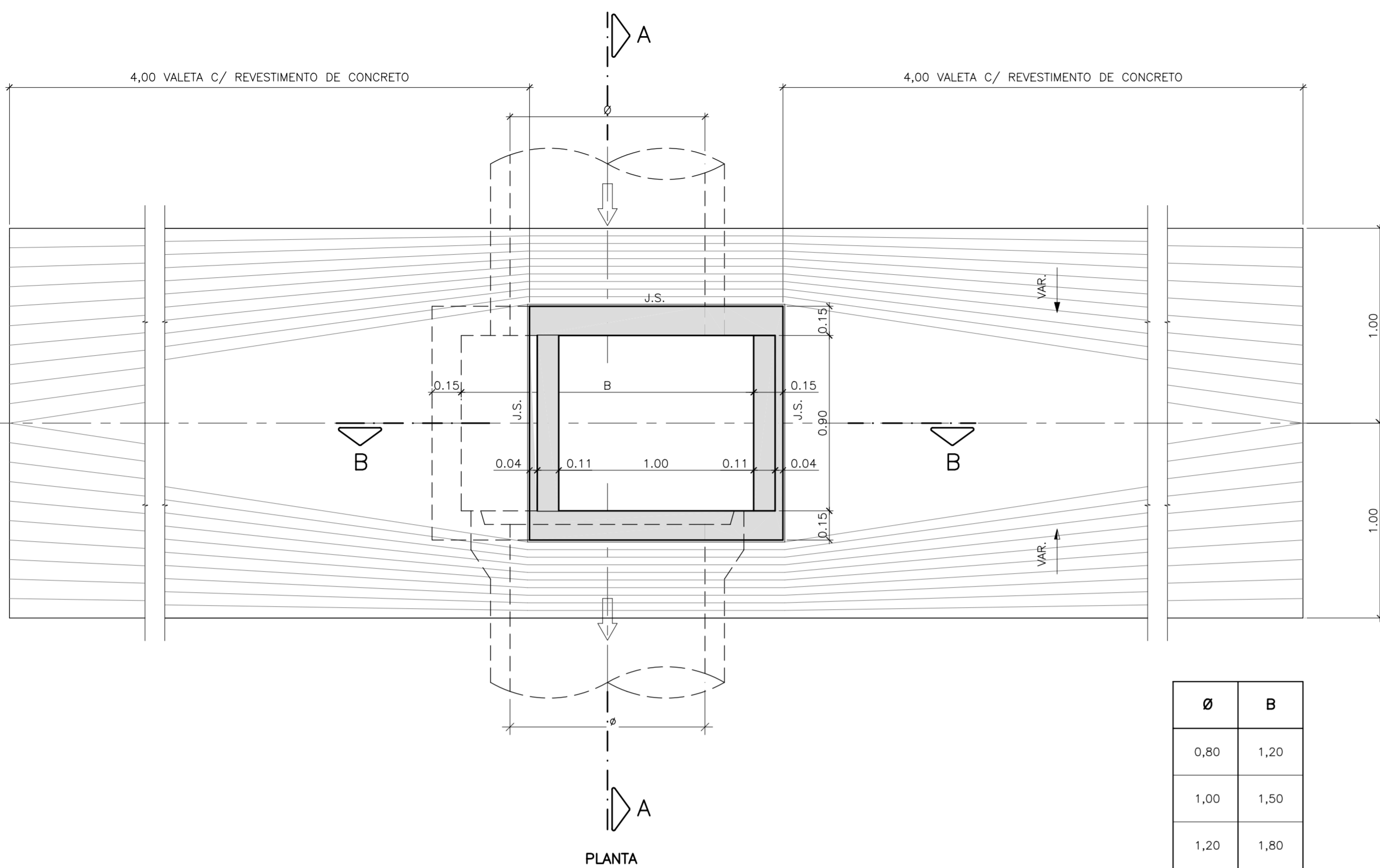
NOTAS:

- 1 - AS CAIXAS SÃO DE CONCRETO ARMADO.
- 2 - O DIÂMETRO EXTERNO DOS TUBOS VARIA DE ACORDO COM AS ESPECIFICAÇÕES DO FABRICANTE.
- 3 - CONCRETO ESTRUTURAL $f_{ck} \geq 20$ MPa
CONCRETO MAGRO $f_{ck} \geq 9$ MPa
- 4 - MEDIDAS EM METRO SALVO INDICAÇÃO CONTRÁRIA.
- 5 - EVENTUALMENTE PODERÁ OCORRER ALGUMAS CAIXAS CONECTADAS COM Ø 0,80 COM H mín. MENOR DO QUE A CALCULADA.
- 6 - A COTA "F" INDICADA NOS PROJETOS REFERE-SE À GERATRIZ INFERIOR INTERNA DO TUBO DE SAÍDA DA CAIXA.

	FIRMA PROJETISTA	Nº	REVISÕES	DATA VISTO	DATA APROVO
				CONTRATADA	DER-DF

GDF - SO - DEPARTAMENTO DE ESTRADAS DE RODAGEM DO DISTRITO FEDERAL		
DF-220 DISPOSITIVOS DE DRENAGEM - DETALHAMENTO		
ETAPA DE PROJETO	LOCAL	PROJETO
EXECUTIVO	DF-220	
ESCALA	TRECHO/SUBTRECHO	CALCULO
SEM ESCALA	Km 0 AO Km 15,9	
FOLHA	ESPECIFICIDADE/SUBESPECIFICIDADE	DESENHO
001/006	CAIXA COLETORA TIPO CX-1 E CX-2	
REVISÃO	CODIGO	DATA
0		AGOSTO/2004

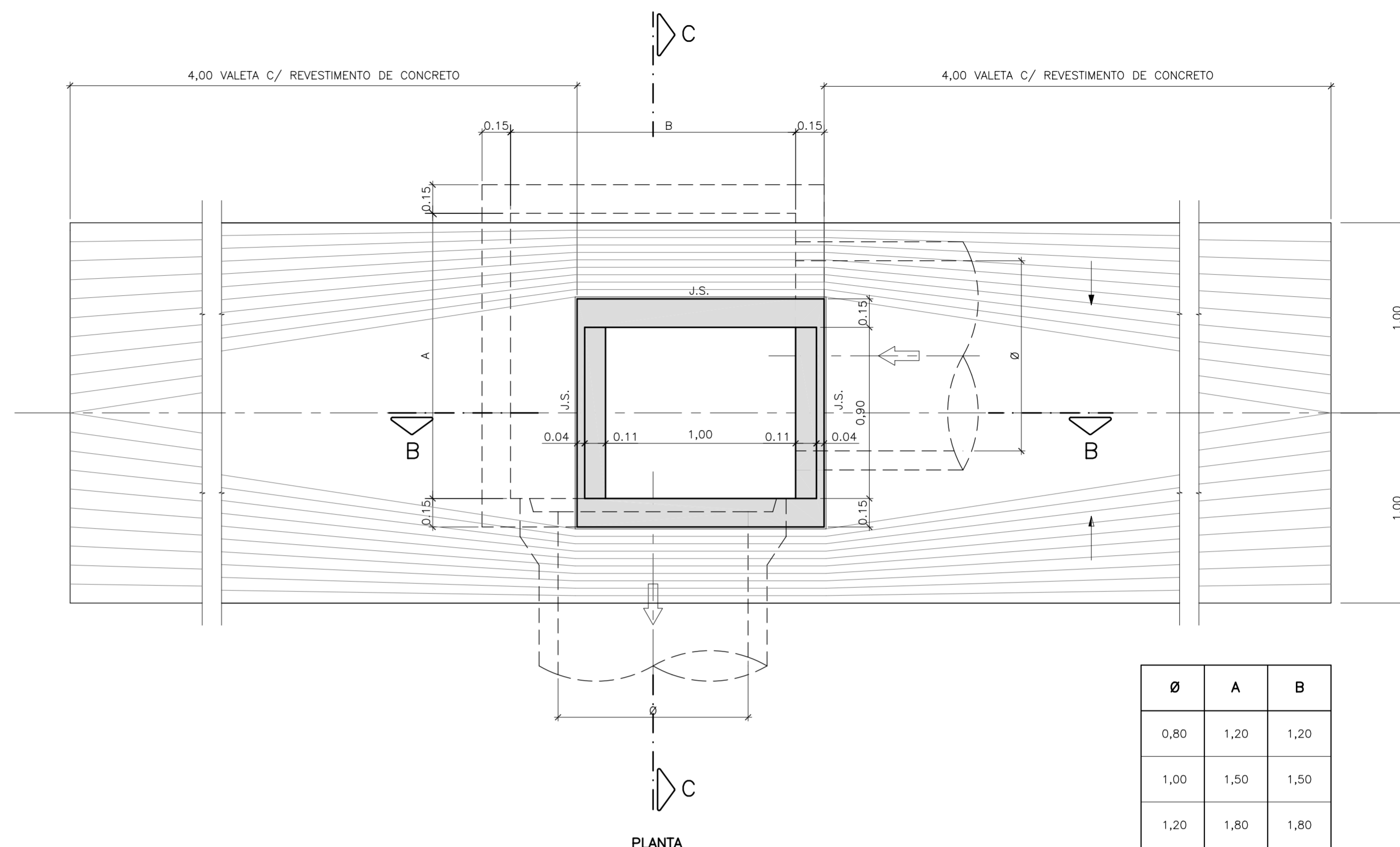
CAIXA CX-3



Ø	B
0,80	1,20
1,00	1,50
1,20	1,80
1,50	2,10

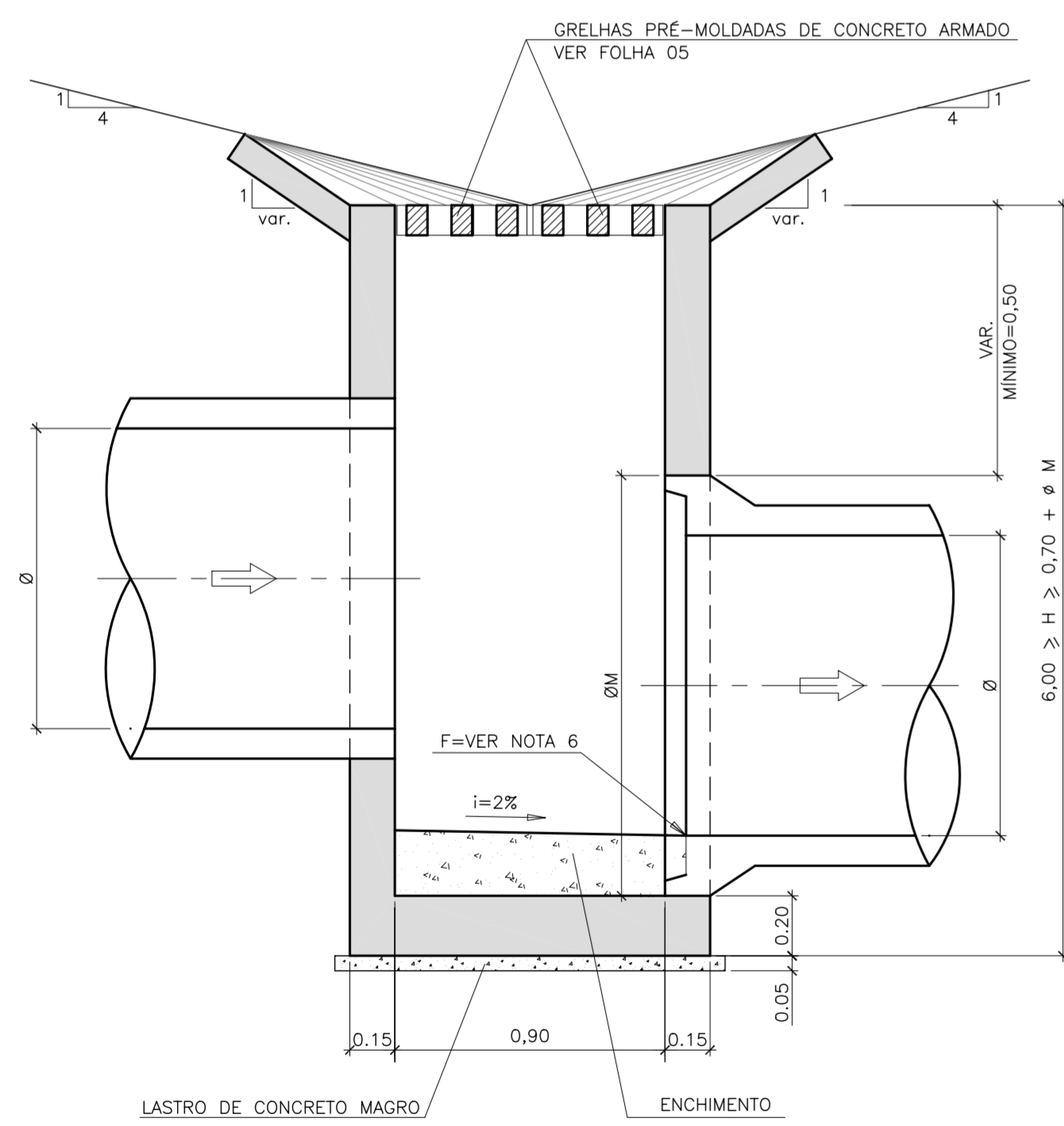
PLANTA

CAIXA CX-4

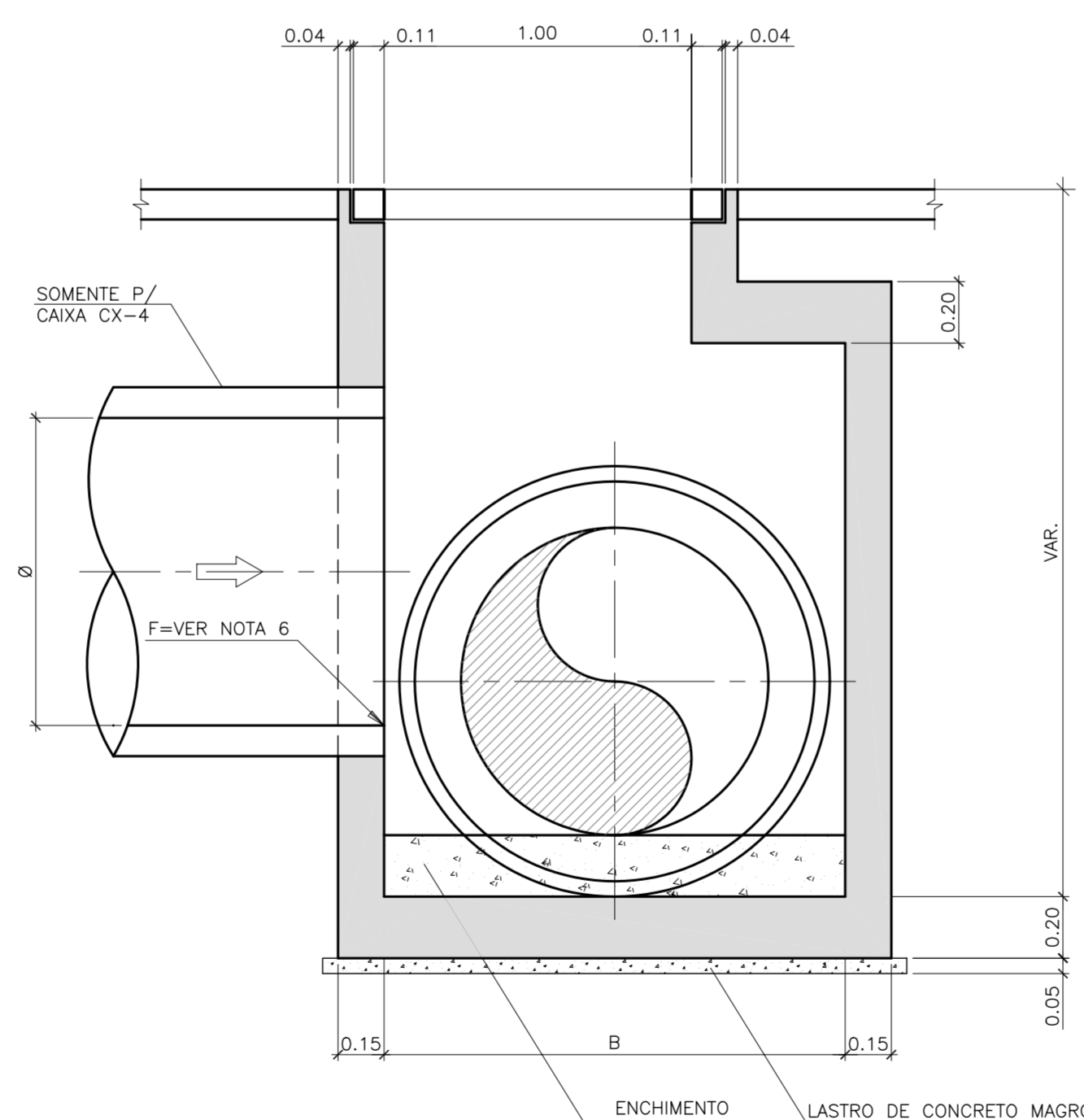


Ø	A	B
0,80	1,20	1,20
1,00	1,50	1,50
1,20	1,80	1,80
1,50	2,10	2,10

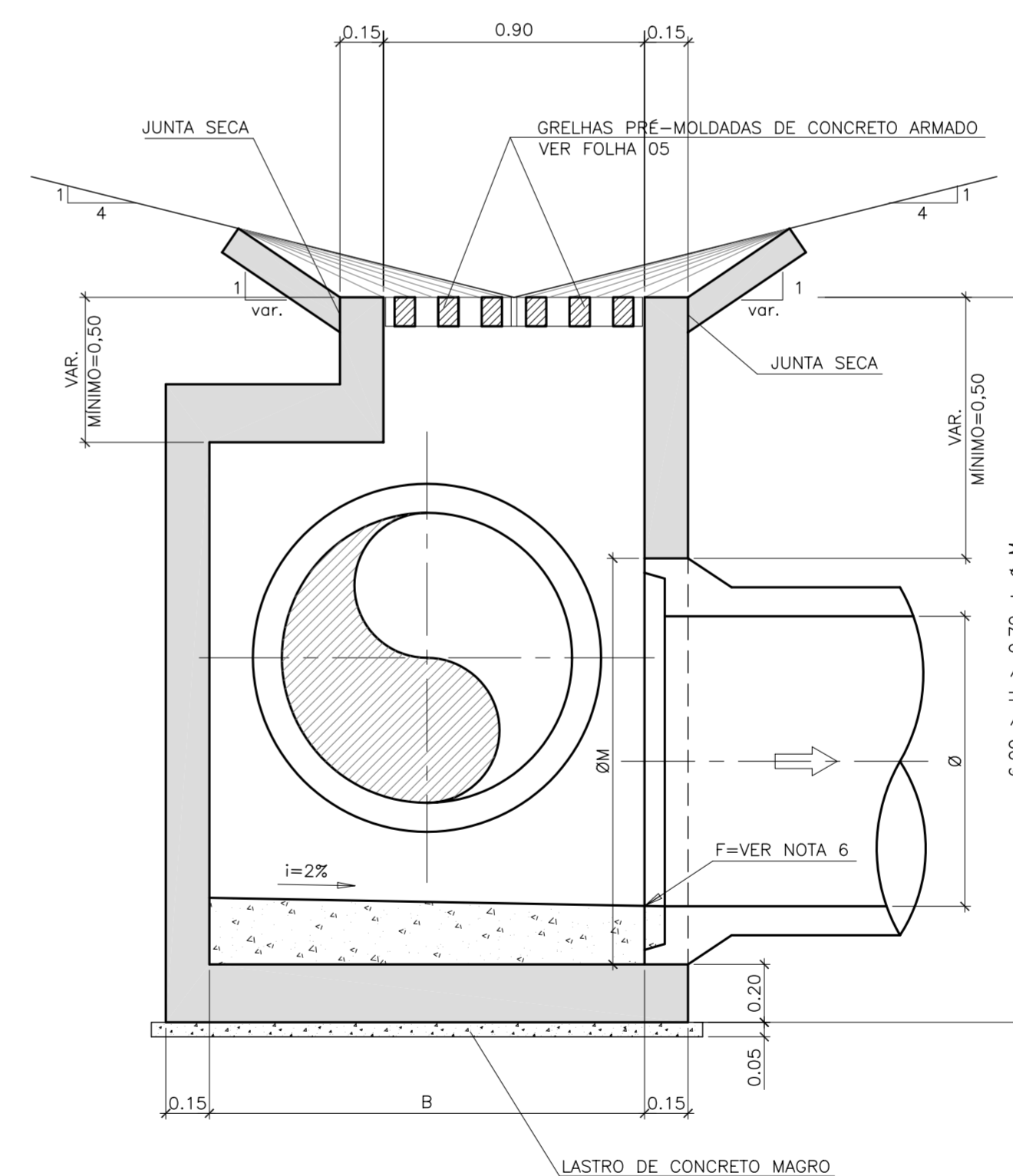
PLANTA



CORTE A - A



CORTE B - B



CORTE C - C

NOTAS:

- 1 - AS CAIXAS SÃO DE CONCRETO ARMADO.
- 2 - O DIÂMETRO EXTERNO DOS TUBOS VARIA DE ACORDO COM AS ESPECIFICAÇÕES DO FABRICANTE.
- 3 - CONCRETO ESTRUTURAL $f_{ck} \geq 20$ MPa
CONCRETO MAGRO $f_{ck} \geq 9$ MPa
- 4 - MEDIDAS EM METRO SALVO INDICAÇÃO CONTRÁRIA.
- 5 - EVENTUALMENTE PODERÁ OCORRER ALGUMAS CAIXAS CONECTADAS COM Ø 0,80 COM H min. MENOR DO QUE A CALCULADA.
- 6 - A COTA "F" INDICADA NOS PROJETOS REFERE-SE À GERATRIZ INFERIOR INTERNA DO TUBO DE SAÍDA DA CAIXA.



FIRMA PROJETISTA

Nº

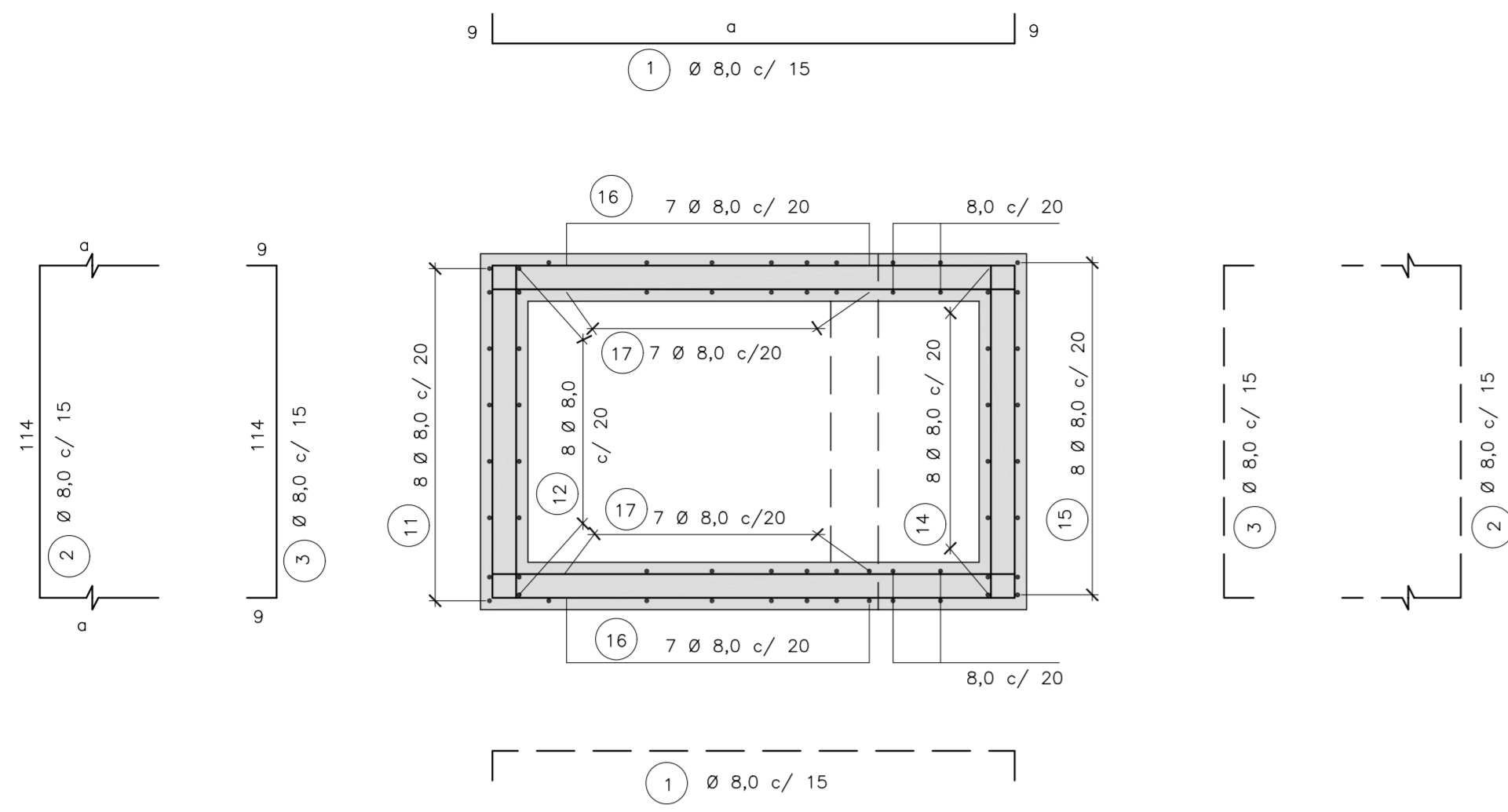
REVISÕES

DATA VISTO DATA APROVO
CONTRATADA DER-DF

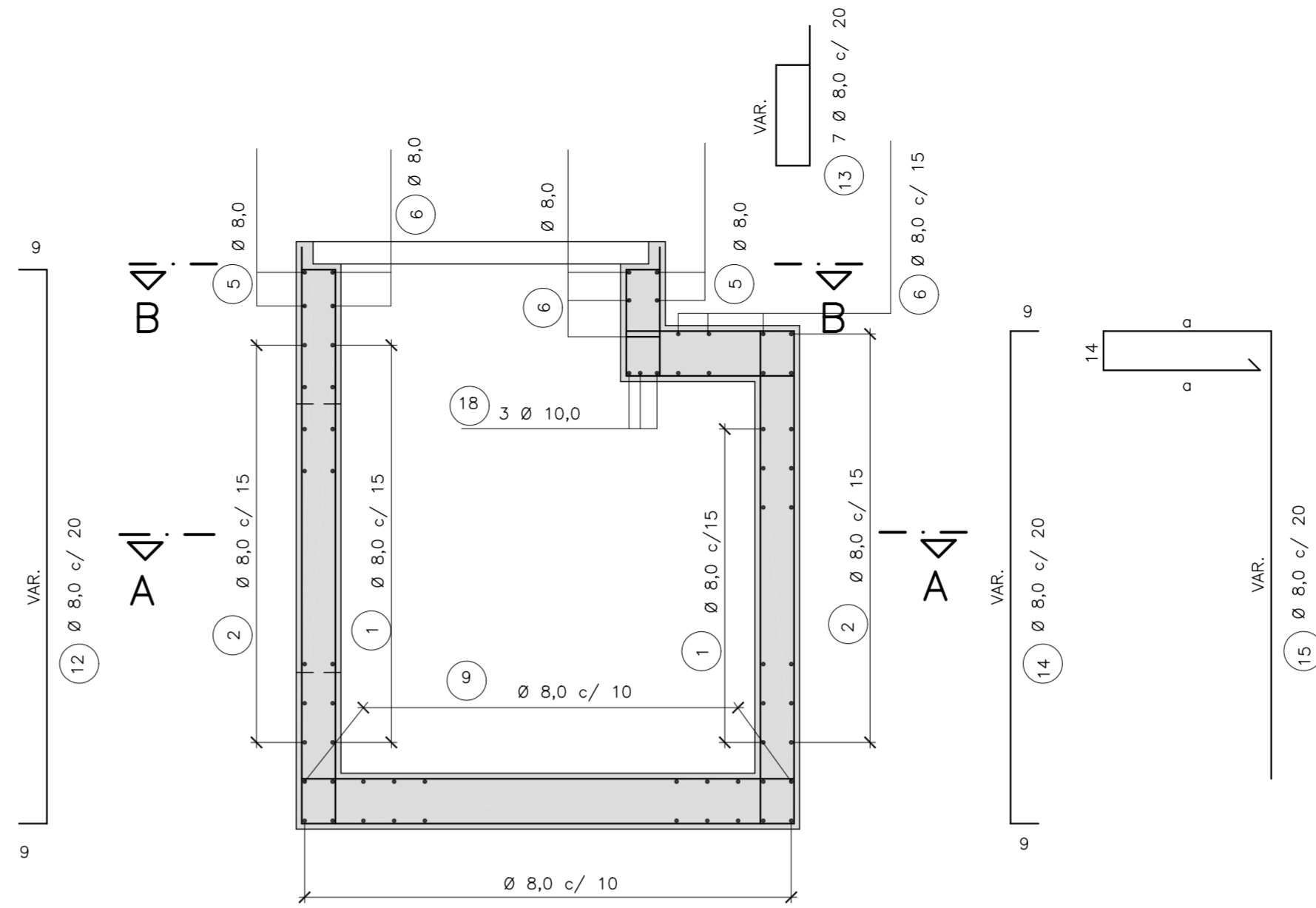
GDF - SO - DEPARTAMENTO DE ESTRADAS DE RODAGEM DO DISTRITO FEDERAL

DER DF
TÍTULO/ESPECIFICAÇÃO DO DOCUMENTO
DF-220
DISPOSITIVOS DE DRENAGEM - DETALHAMENTO

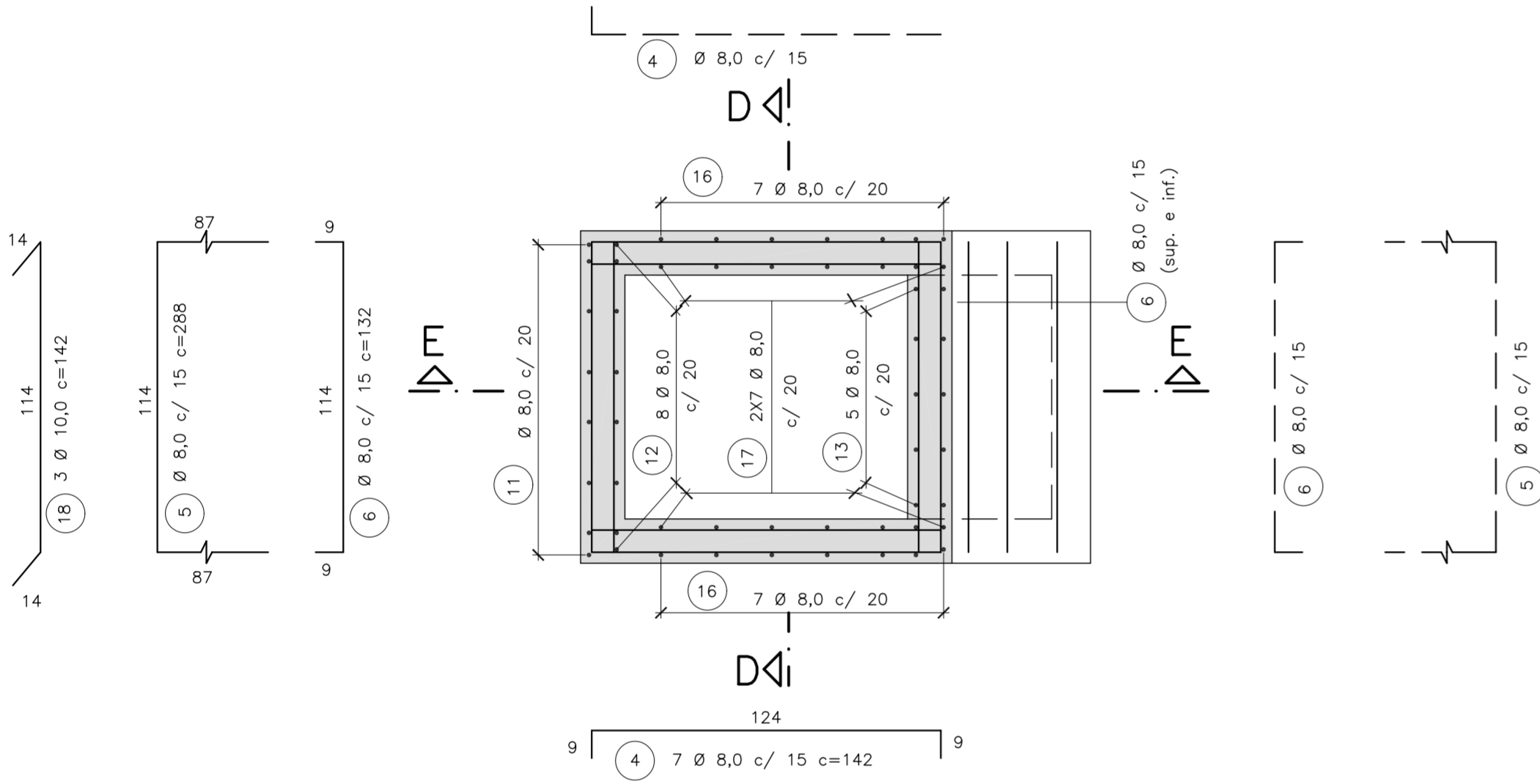
ETAPA DE PROJETO	LOCAL	PROJETO
EXECUTIVO	DF-220	
ESCALA	TRECHO/SUBTRECHO	CÁLCULO
SEM ESCALA	Km 0 AO Km 15,9	
FOLHA	ESPECIFICAÇÃO/ESPECIFICAÇÃO	DESENHO
002/006	CAIXA COLETORA TIPO CX-3 E CX-4	
REVISÃO	CÓDIGO	DATA
0		AGOSTO/2004



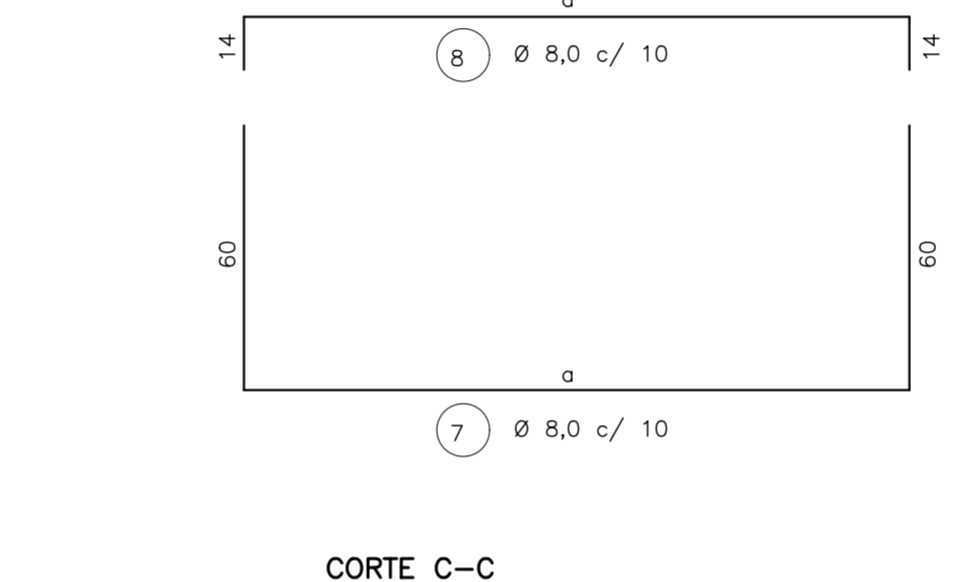
PLANTA - CORTE A-A



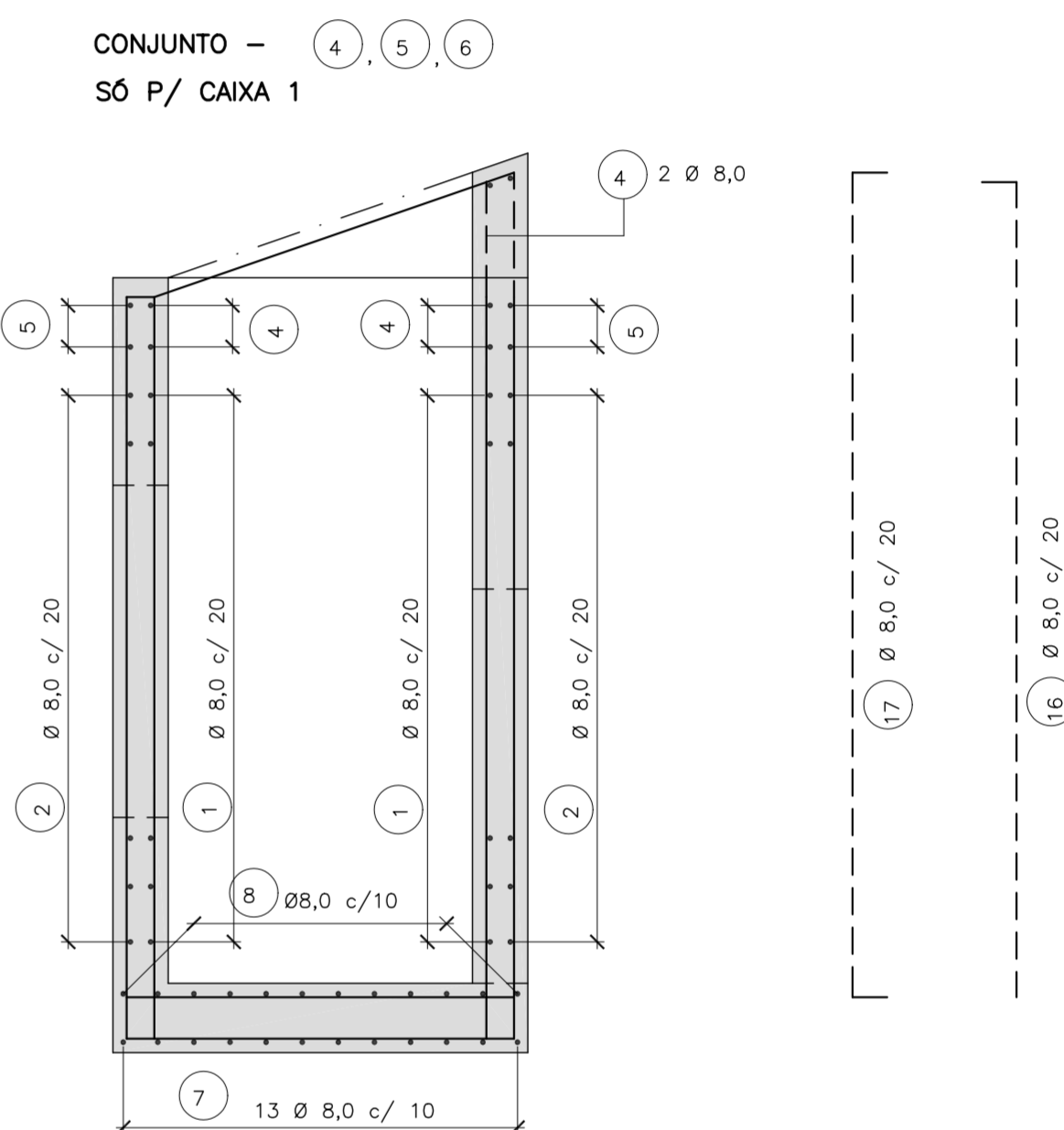
LISTA DE FERROS CA-50													
POS	Ø	A = B = 120			A = B = 150			A = B = 180			A = B = 210		
		Q	a	comp. unit.	Q	a	comp. unit.	Q	a	comp. unit.	Q	a	comp. unit.
1	8,0	144	162	174	192	204	222	234	252	264	282	294	
2	8,0	97	308	112	338	127	368	142	398	157	428	172	458
3	8,0	132	132	132	132	132	132	132	132	132	132	132	132
4	8,0	142	142	142	142	142	142	142	142	142	142	142	142
5	8,0	288	288	288	288	288	288	288	288	288	288	288	288
6	8,0	132	132	132	132	132	132	132	132	132	132	132	132
7	8,0	13	144	264	13	174	294	13	204	324	13	234	354
8	8,0	13	144	172	13	174	202	13	204	232	13	234	262
9	8,0	13	142	19	142	22	142	25	142	28	25	142	31
10	8,0	16	234	19	234	22	234	25	234	28	234	31	234
11	8,0	8	VAR.	8	VAR.	8	VAR.	8	VAR.	8	VAR.	8	VAR.
12	8,0	8	VAR.	8	VAR.	8	VAR.	8	VAR.	8	VAR.	8	VAR.
13	8,0	5	VAR.	5	VAR.	5	VAR.	5	VAR.	5	VAR.	5	VAR.
14	8,0	8	VAR.	8	VAR.	8	VAR.	8	VAR.	8	VAR.	8	VAR.
15	8,0	8	VAR.	8	VAR.	8	VAR.	8	VAR.	8	VAR.	8	VAR.
16	8,0	14	VAR.	14	VAR.	14	VAR.	14	VAR.	14	VAR.	14	VAR.
17	8,0	14	VAR.	14	VAR.	14	VAR.	14	VAR.	14	VAR.	14	VAR.
18	10,0	3	142	3	142	3	142	3	142	3	142	3	142
19	10,0	24	186	24	206	24	226	24	246	24	266	24	286
20	10,0	4	341	4	404	4	466	4	528	4	590	4	652



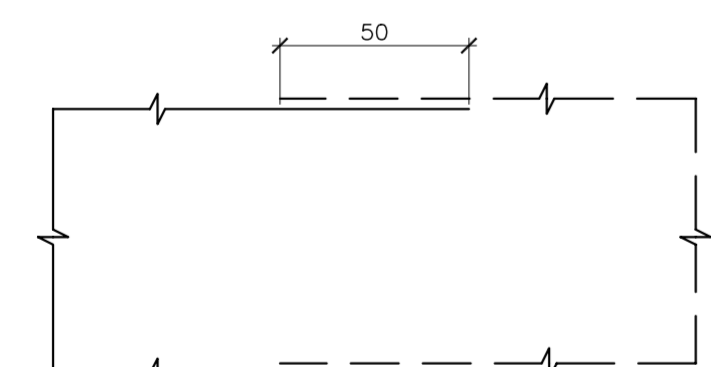
PLANTA - CORTE B-B



CORTE C-C



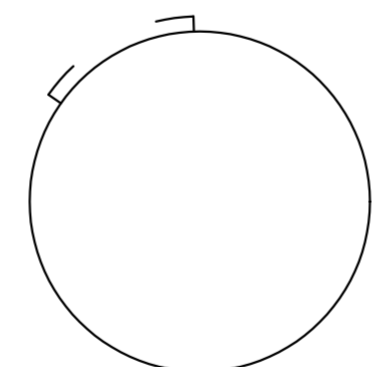
CORTE D-D



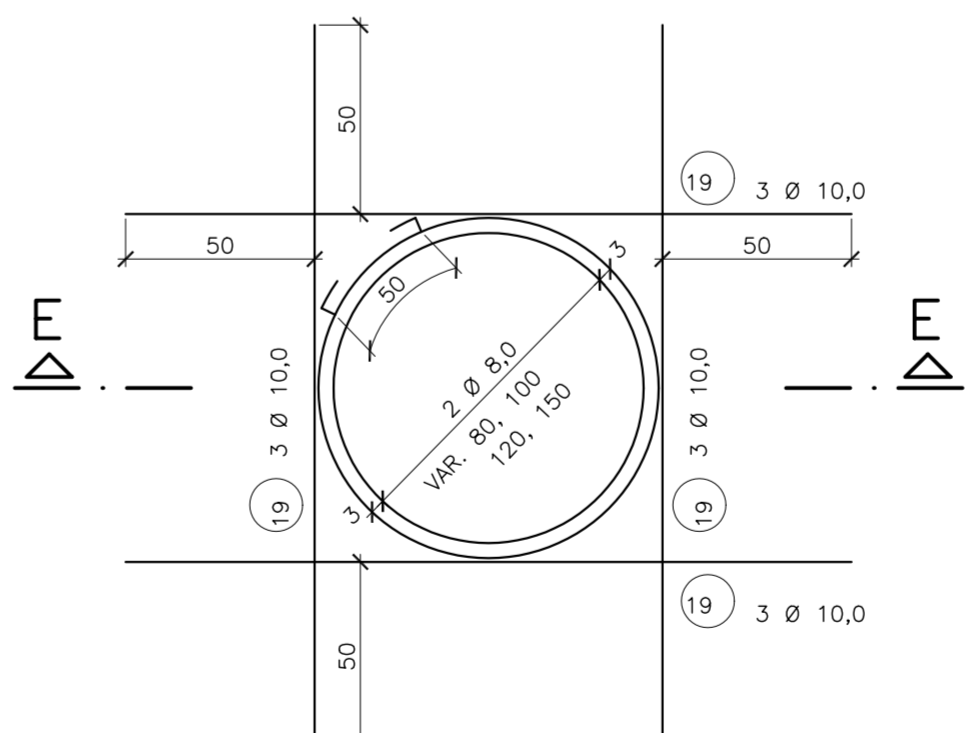
DET. TRANSPASSE POS. 2



CORTE E-E



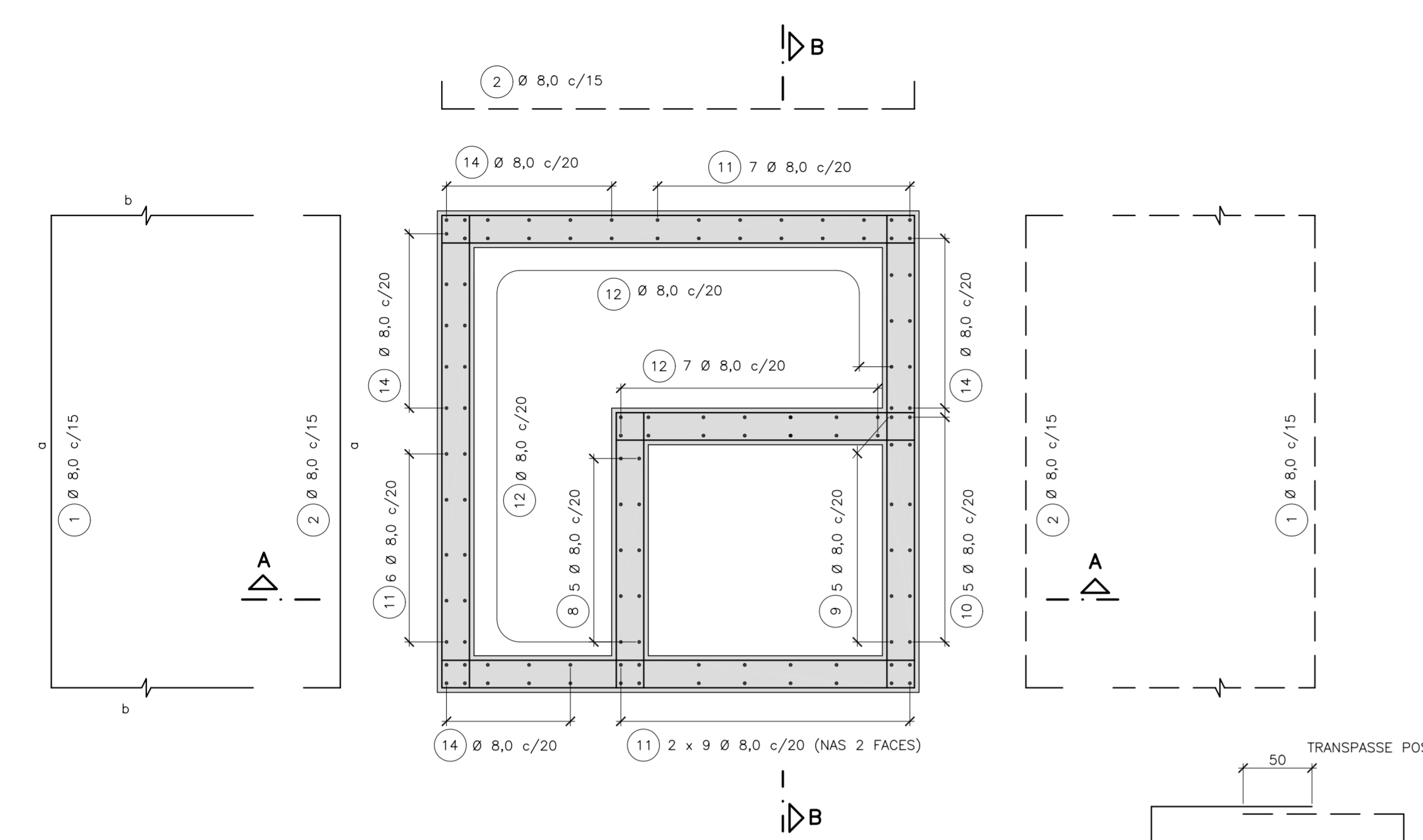
17 2 Ø 8,0 C=VAR.



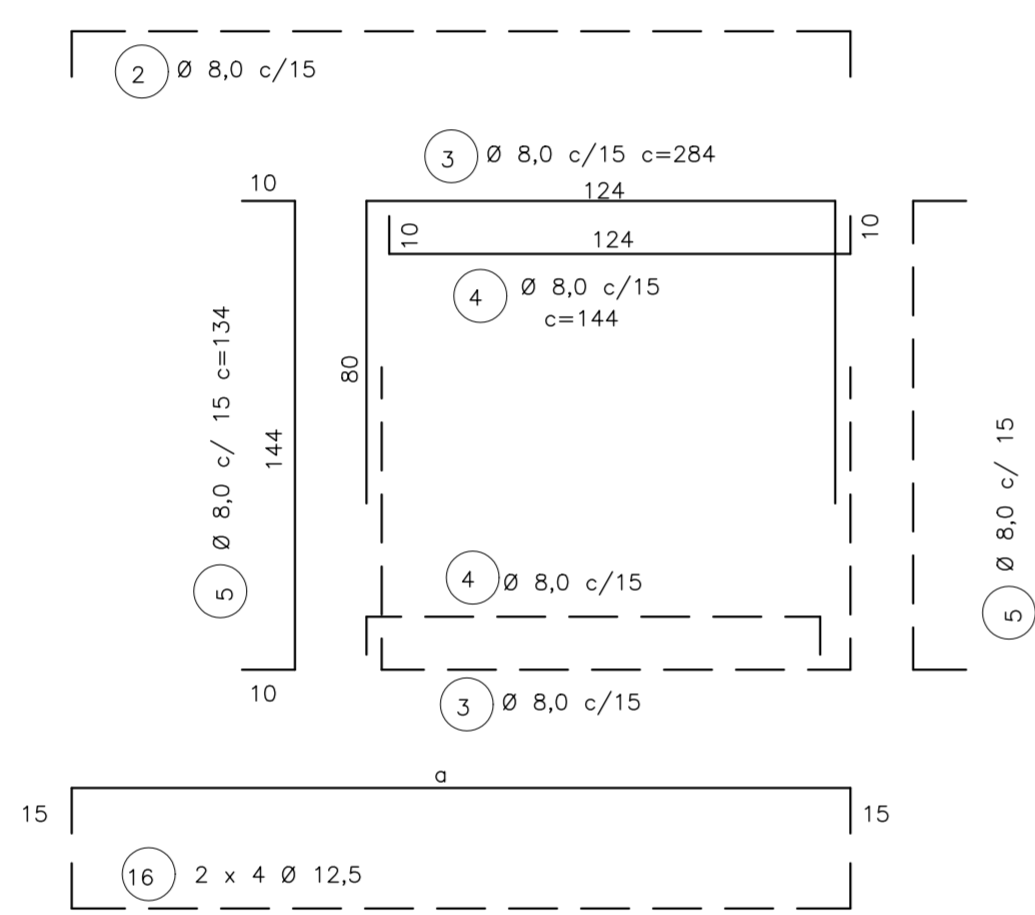
REFORÇO NAS ABERTURAS

- NOTAS:
- 1-MEDIDAS EM cm SALVO INDICAÇÃO CONTRÁRIA.
 - 2-COBRIMENTO DA ARMADURA 3cm.
 - 3-OS FERROS QUE INTERFERIREM COM OS TUBOS, DEVERÃO SER CORTADOS E ADAPTADOS AO LOCAL, CONFORME DETALHE DE REFORÇO INDICADO.

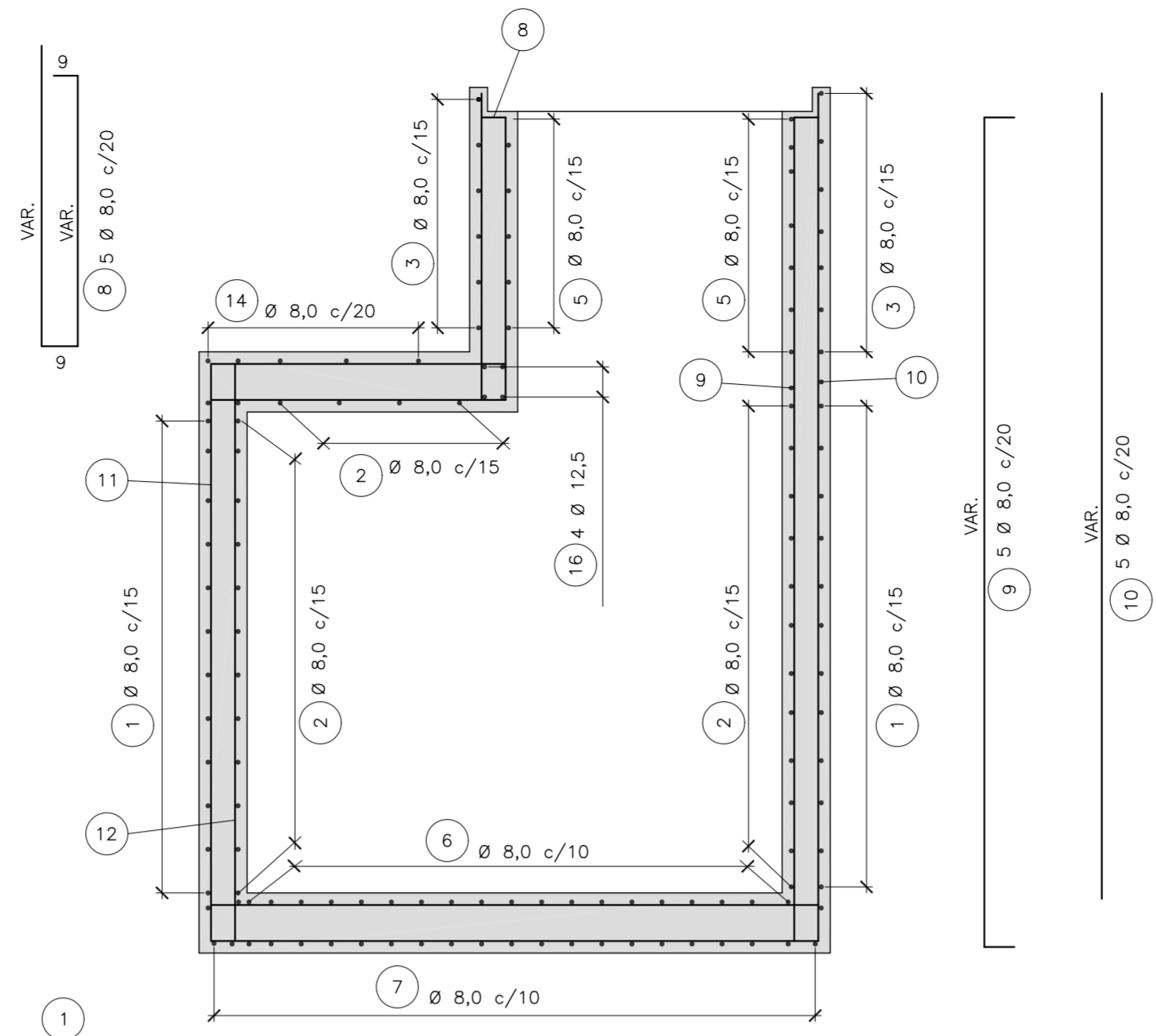
		GDF - SO - DEPARTAMENTO DE ESTRADAS DE RODAGEM DO DISTRITO FEDERAL			
FIRMA PROJETISTA Nº REVISÕES		DATA VISTO		DATA APROVO	
		CONTRATADA		DER-DF	
ETAPA DE PROJETO EXECUTIVO LOCAL DF-220 PROJETO		ESCALA SEM ESCALA TRECHO/SUBTRECHO Km 0 AO Km 15,9 CÁLCULO		FOLHA 003/006 ESPECIALIDADE/ESPECIFICAÇÃO CAIXA COLETORA TIPO CX-1 E CX-3 - ARMAÇÃO DESENHO	
REVISÃO 0		DATA AGOSTO/2004		DATA AGOSTO/2004	



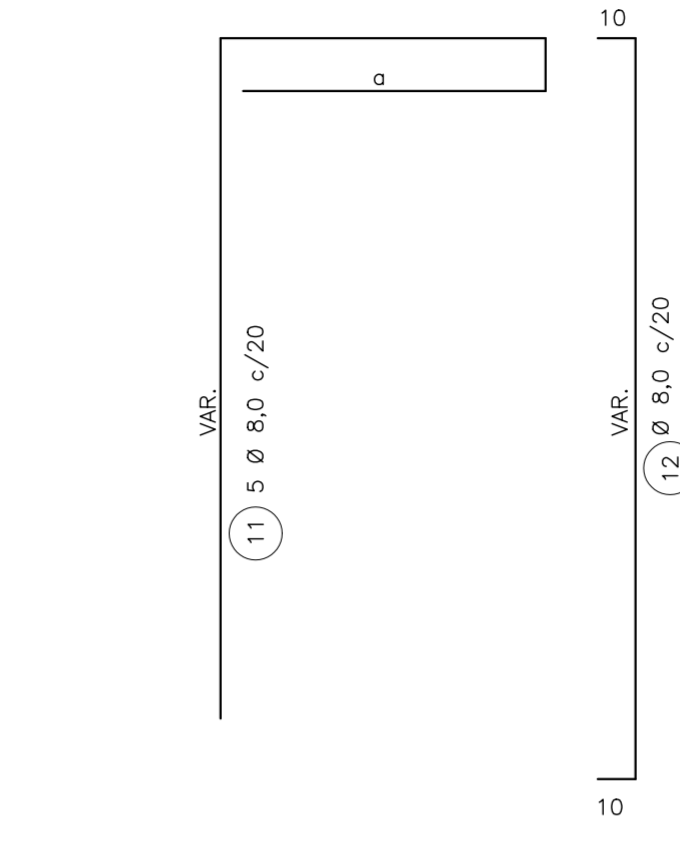
POS	A=B=210	A=B=180	A=B=150	A=B=120
b	142	127	112	97



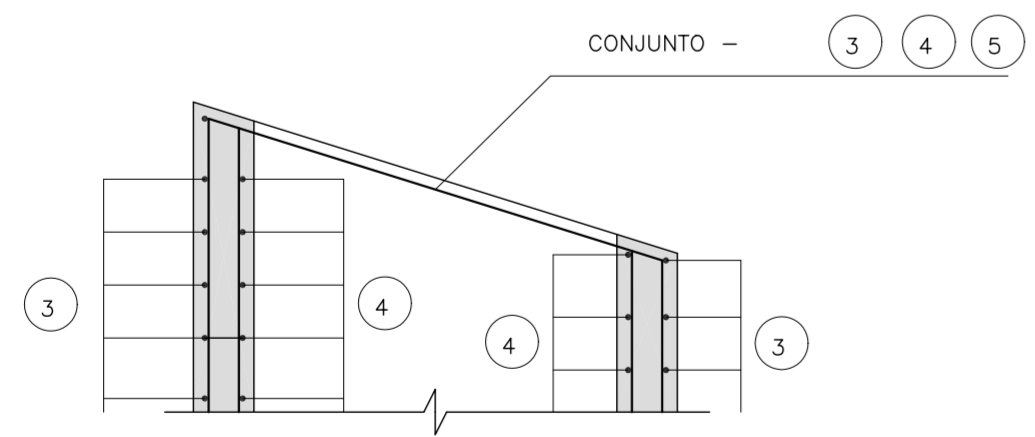
PLANTA



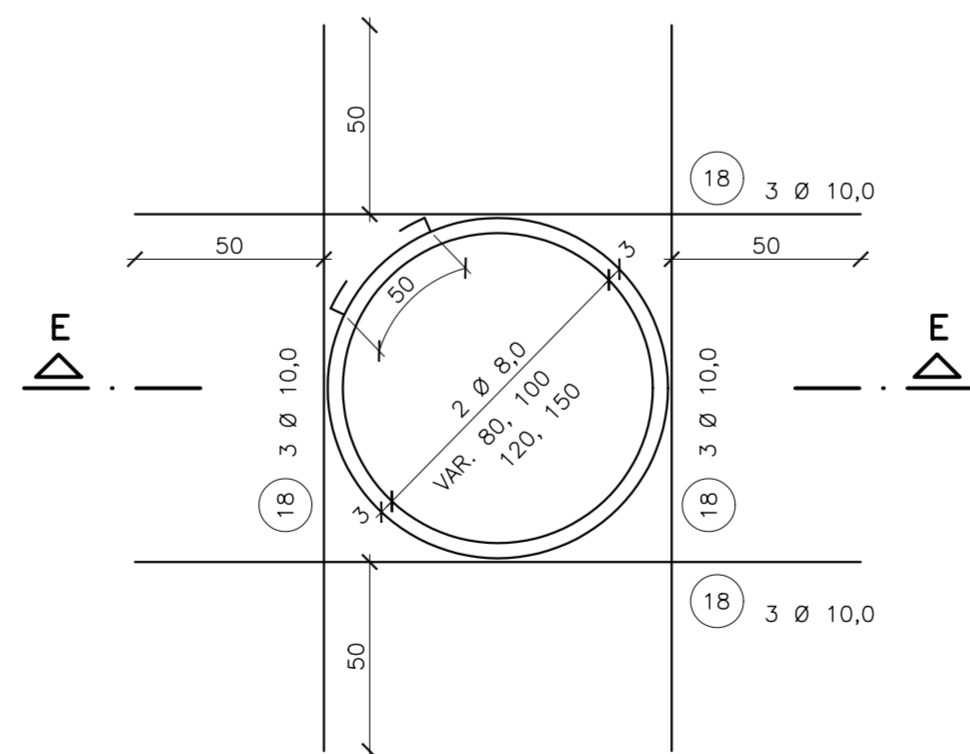
CORTE A-A



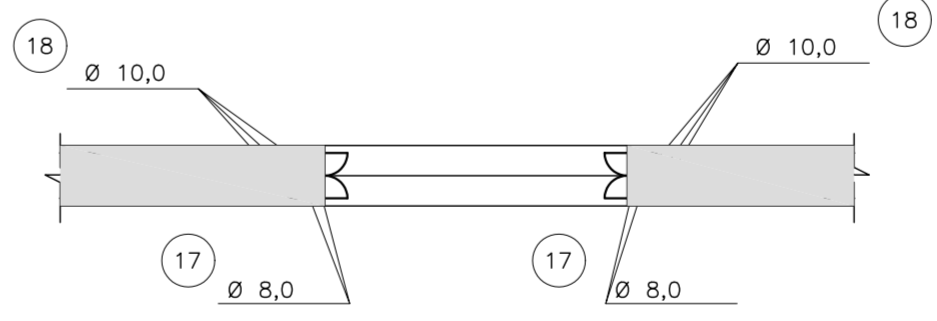
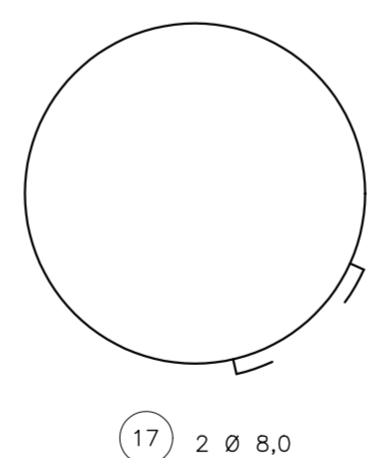
CORTE B-B



DETALHE ENTRADA CX. 2



REFORÇO NAS ABERTURAS



CORTE E-E

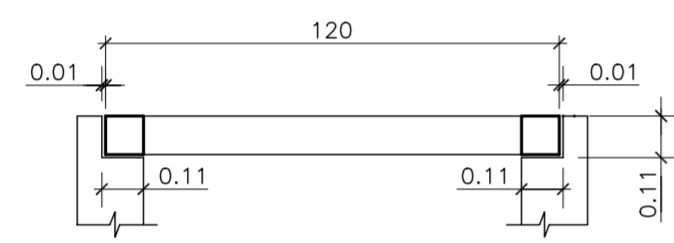
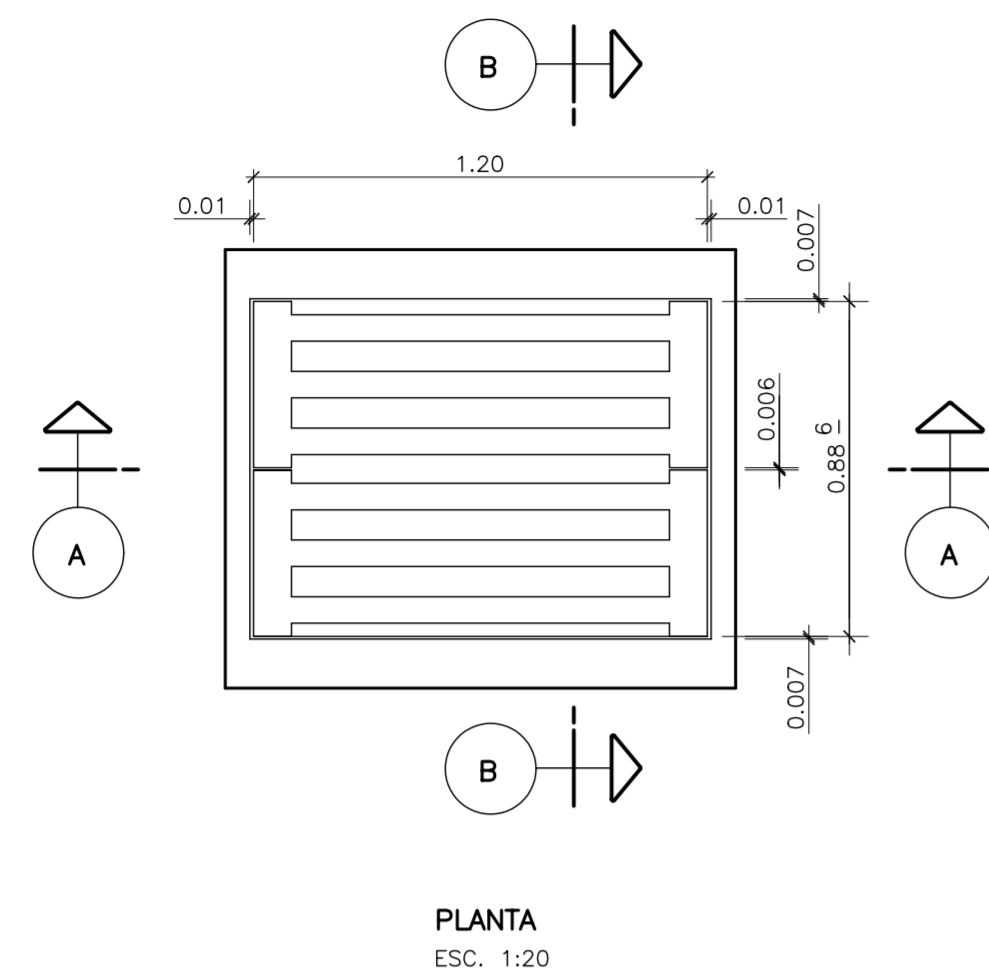
NOTAS:
 1-MEDIDAS EM cm SALVO INDICAÇÃO CONTRÁRIA.
 2-COBRIMENTO DA ARMADURA 3cm.
 3-OS FERROS QUE INTERFERIREM COM OS TUBOS, DEVERÃO SER CORTADOS E ADAPTADOS AO LOCAL, CONFORME DETALHE DE REFORÇO INDICADO.

LISTA DE FERROS CA-50									
POS	Ø	A = B = 120		A = B = 150		A = B = 180		A = B = 210	
		Q	comp. unit.	Q	comp. unit.	Q	comp. unit.	Q	comp. unit.
1	8,0	144	338	174	398	204	458	234	518
2	8,0	144	164	174	194	204	224	234	254
3	8,0	124	284	124	284	124	284	124	284
4	8,0	124	144	124	144	124	144	124	144
5	8,0	114	134	114	134	114	134	114	134
6	8,0	24	144	30	174	204	36	204	42
7	8,0	30	144	264	38	174	294	44	204
8	8,0	5	VAR.	5	VAR.	5	VAR.	5	VAR.
9	8,0	5	VAR.	5	VAR.	5	VAR.	5	VAR.
10	8,0	5	VAR.	5	VAR.	5	VAR.	5	VAR.
11	8,0	13	31	VAR.	13	61	VAR.	13	91
12	8,0	17	VAR.	19	VAR.	13	VAR.	27	VAR.
13	8,0	7	VAR.	7	VAR.	7	VAR.	7	VAR.
14	8,0	4	97	VAR.	6	114	VAR.	10	127
15	8,0	18	VAR.	18	VAR.	18	VAR.	18	VAR.
16	12,5	8	144	174	8	174	204	8	234
17	10,0	14	VAR.	14	VAR.	14	VAR.	14	VAR.
18	10,0	4	341	4	404	4	467	4	561

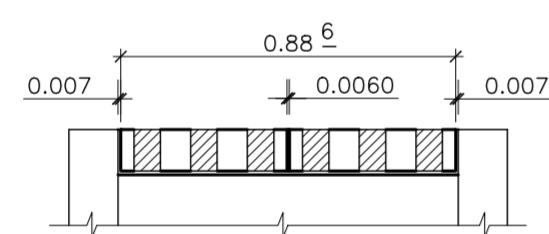
	FIRMA PROJETISTA	Nº	REVISÕES	DATA	VISTO	DATA	APROVO
				CONTRATADA	DER-DF		

GDF - SO - DEPARTAMENTO DE ESTRADAS DE RODAGEM DO DISTRITO FEDERAL		
DF-220 DISPOSITIVOS DE DRENAGEM - DETALHAMENTO		
ETAPA DE PROJETO	LOCAL	PROJETO
EXECUTIVO	DF-220	
ESCALA	TRECHO/SUBTRECHO	CÁLCULO
SEM ESCALA	Km 0 AO Km 15,9	
FOLHA	ESPECIFICAÇÃO/ESPECIFICAÇÃO	DESENHO
004/006	CAIXA COLETORA TIPO CX-2 E CX-4 - ARMAÇÃO	
REVISÃO	CODIGO	DATA
0		AGOSTO/2004

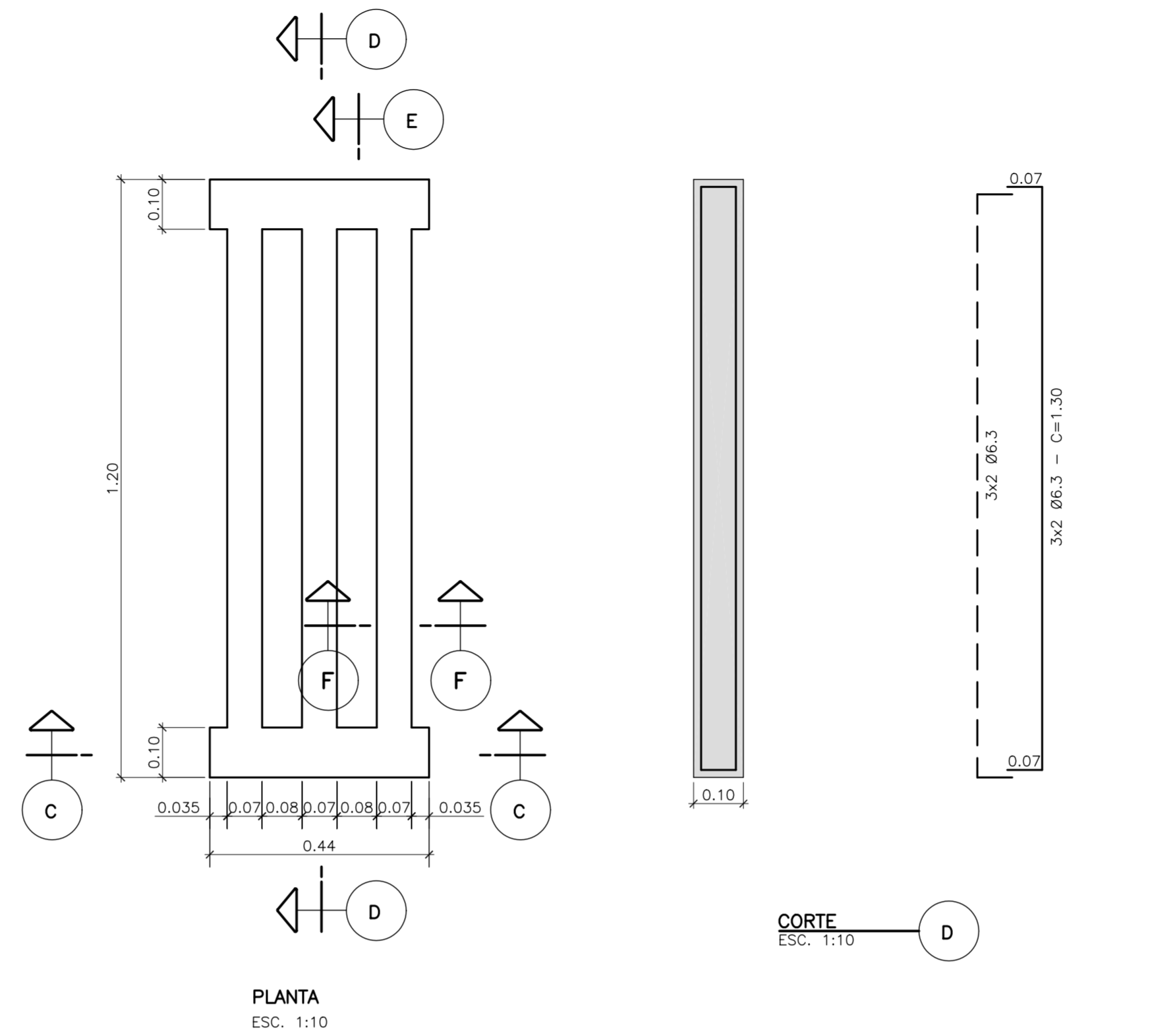
GRELHA PRÉ-MOLDADA DE CONCRETO
FORMA E ARMAÇÃO



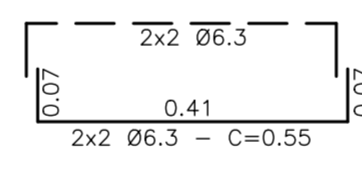
CORTE
ESC. 1:20



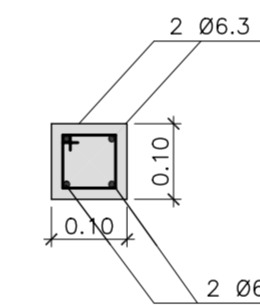
DETALHE GÊNÉRICO DA COLOCAÇÃO DAS
GRELHAS NOS QUADROS - VER NOTA 6



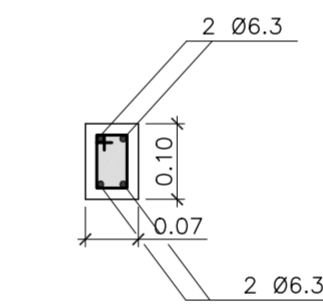
CORTE
ESC. 1:10



CORTE
ESC. 1:10



CORTE
ESC. 1:10



CORTE
ESC. 1:10

GRELHA (QUANTITATIVO)	
CONCRETO	0.03 m ³
AÇO	7.5 kg
FORMAS	1.10 m ²

- NOTAS:**
- 1- A GRELHA SERÁ PRÉ-MOLDADA.
 - 2- USAR CONCRETO $f_{ck} > 20$ MPa
 - 3- USAR AÇO CA-50A
 - 4- RECOBRIMENTO DA ARMADURA = 1.50cm
 - 5- A GRELHA APOIAR-SE-Á APENAS NO SENTIDO DE SUA LARGURA EM AMBAS AS EXTREMIDADES
 - 6- O DETALHE INDICATIVO DO POSICIONAMENTO DAS GRELHAS NO QUADRO DA CAIXA COLETORA É MERAMENTE ORIENTATIVO
 - 7- A ARMADURA DA GRELHA FOI PREVISTA PARA UMA SOBRECARGA DE 500kgf SOBRE CADA VIGOTA
 - 8- PESO APROXIMADO DE UMA GRELHA É DE 72.5 kgf
 - 9- MEDIDAS EM METROS EXCETO INDICAÇÃO CONTRÁRIA



FIRMA PROJETISTA

Nº

REVISÕES

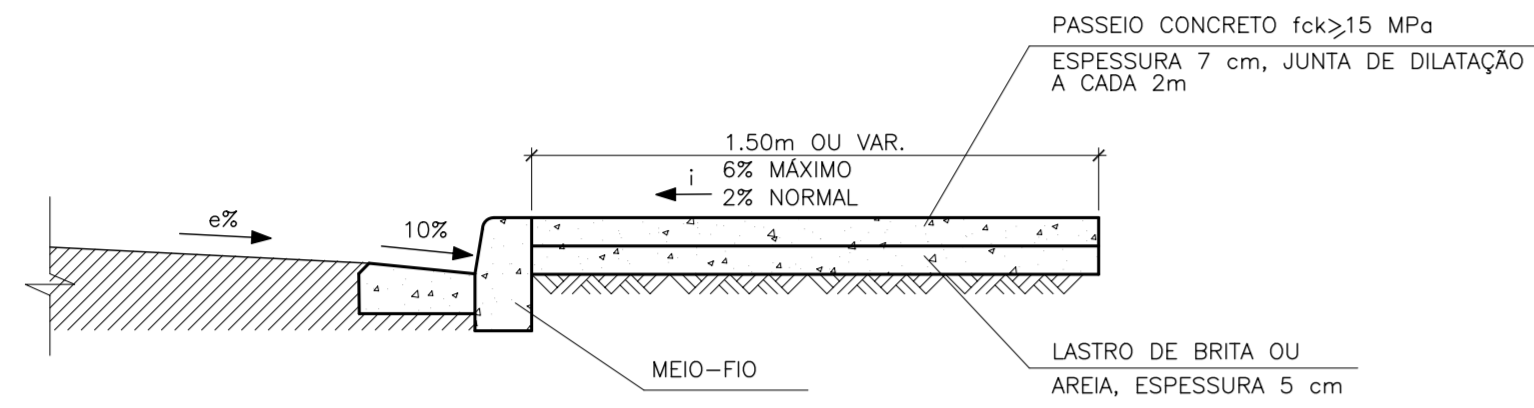
DATA VISTO DATA APROVO
CONTRATADA DER-DF

GDF - SO - DEPARTAMENTO DE ESTRADAS DE RODAGEM DO DISTRITO FEDERAL

DER DF
TÍTULO/ESPECIFICAÇÃO DO DOCUMENTO
DF-220
DISPOSITIVOS DE DRENAGEM - DETALHAMENTO

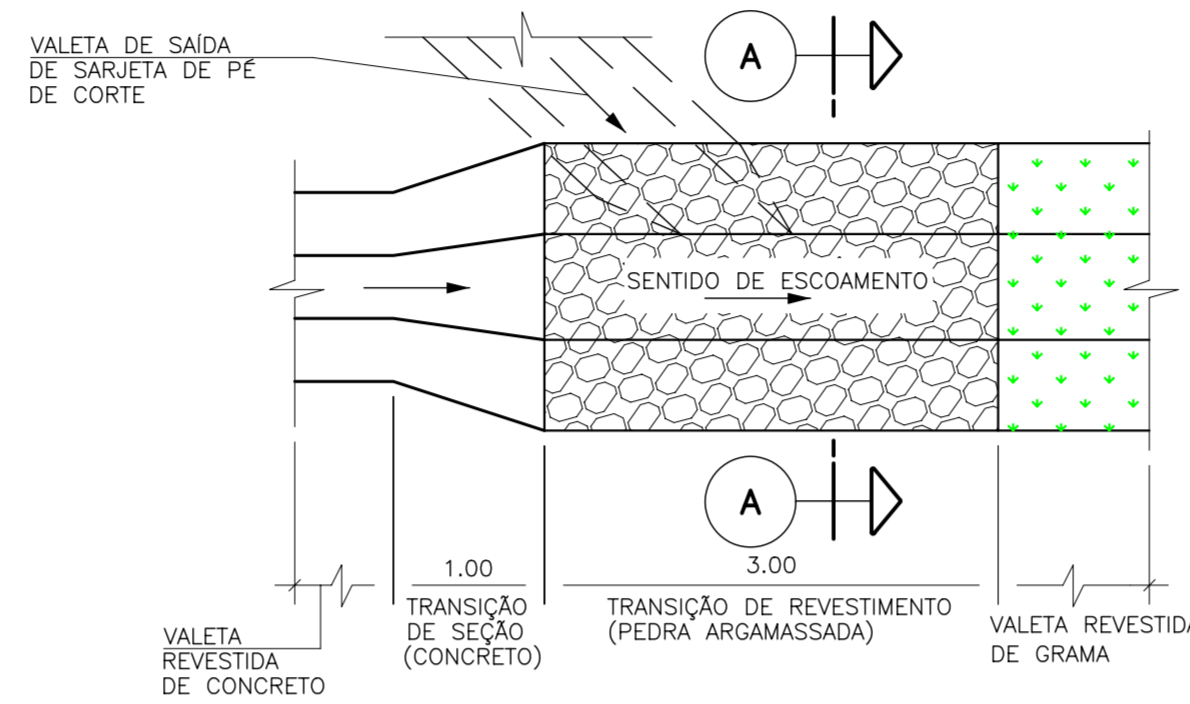
ETAPA DE PROJETO	LOCAL	PROJETO
EXECUTIVO	DF-220	
ESCALA	TRECHO/SUBTRECHO	CÁLCULO
INDICADA	Km 0 AO Km 15,9	DESENHO
FOLHA	ESPECIFICAÇÃO/ESPECIFICAÇÃO	
005/006	GRELHA PRÉ-MOLDADA	
REVISÃO	CÓDIGO	DATA
0		AGOSTO/2004

DETALHE DE PASSEIO
S/ ESCALA

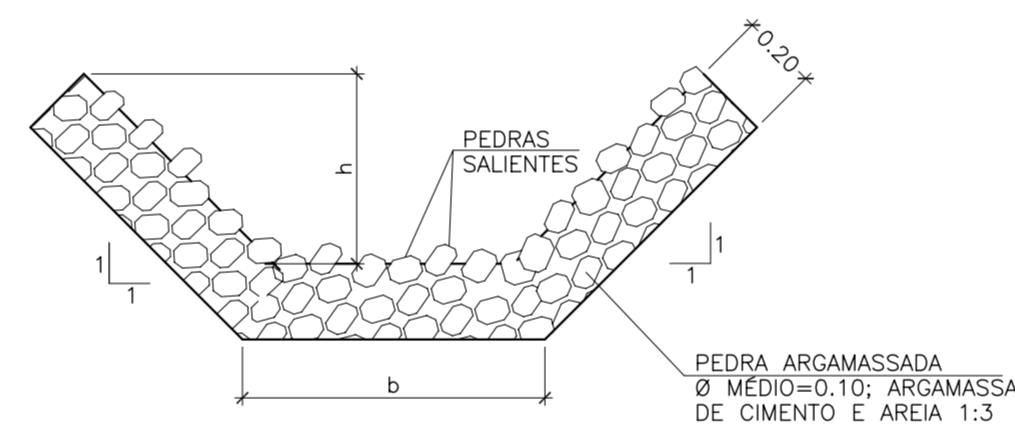


CONSUMOS MÉDIOS (CALÇADA)	
LASTRO DE BRITA	0,075 m ³ /m ²
CONCRETO fck > 15 MPa	0,105 m ³ /m ²
FORMAS DE MADEIRA COMUM	0,120 m ² /m

VT - VALETA DE TRANSIÇÃO
(DISSIPADOR DE ENERGIA)
S/ ESCALA

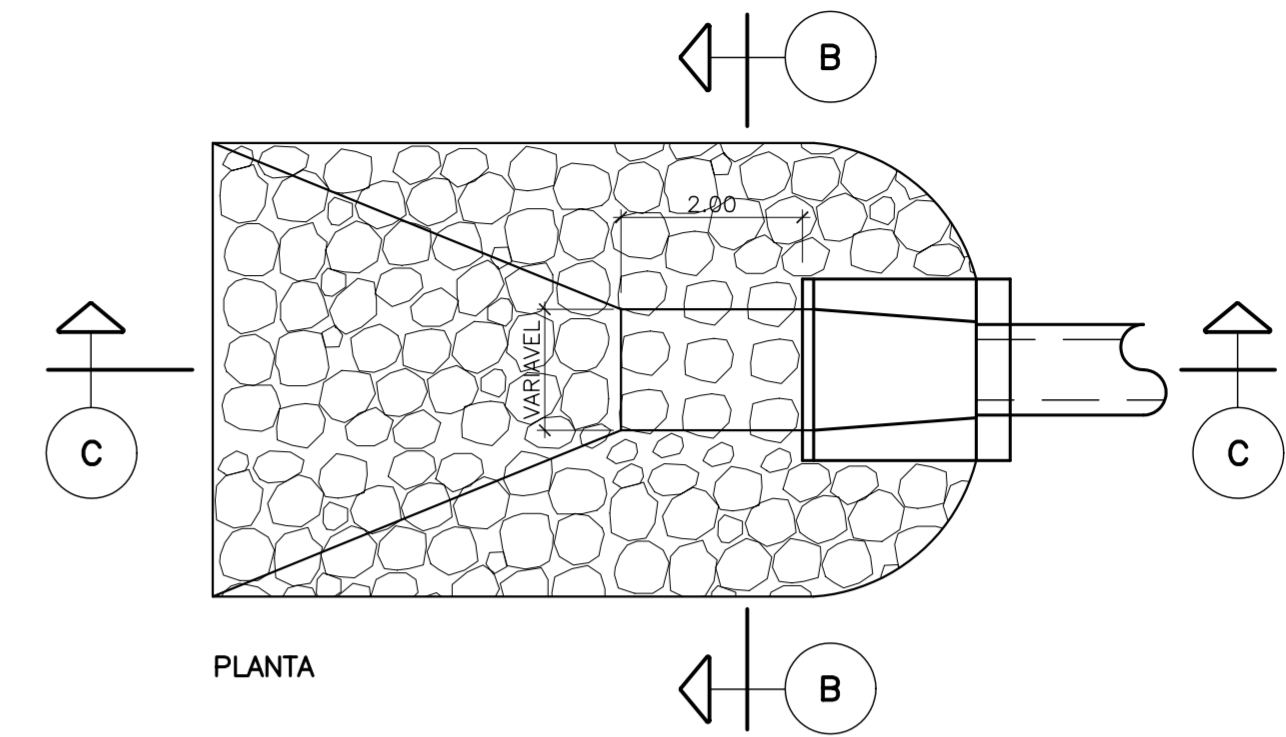


CORTE A
S/ ESCALA

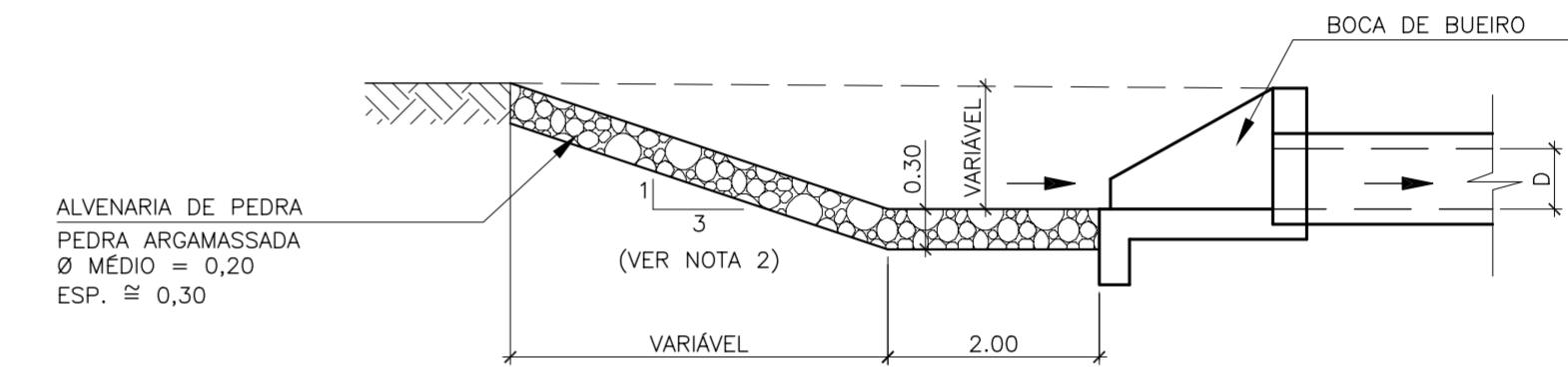


TIPO	LARGURA b(m)	ALTURA h(m)	CONSUMO DE PEDRA ARGAMASSADA (m ³ /UNIDADE)
VT 1	0.60	0.30	0.87
VT 2	1.00	0.30	1.71

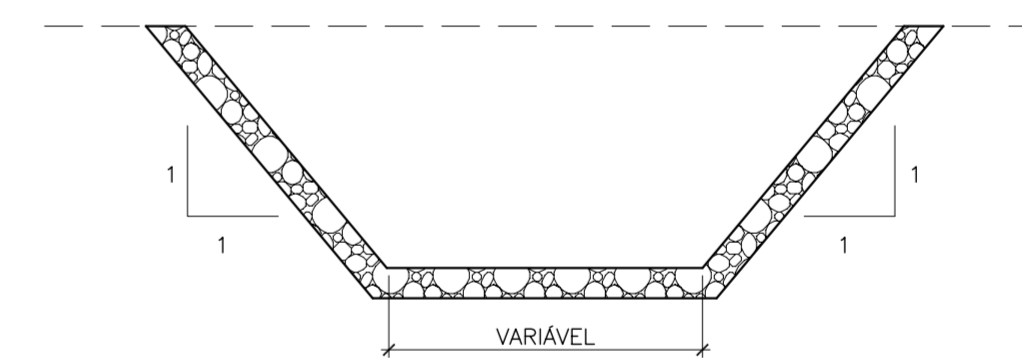
BACIA DE CAPTAÇÃO PARA BUEIROS ENTERRADOS
S/ ESCALA



CORTE C
S/ ESCALA



CORTE B
S/ ESCALA



NOTAS:

- DIMENSÕES EM METROS, EXCETO INDICAÇÃO CONTRÁRIA.
- CASO EXISTA A NECESSIDADE DE EXECUTAR BACIA DE CAPTAÇÃO MAIS CONFINADA, AJUSTAR INCLINAÇÃO DO TALUDE ATÉ 1,5:1,0(H:V).
- NAS VALETAS DE SAÍDA DE BANQUETAS OU SAÍDAS DE SARJETA DE CORTE COM LANÇAMENTOS EM VALETAS REVESTIDAS DE GRAMA DEVERÁ SER EXECUTADA A VALETA DE TRANSIÇÃO RECEBENDO LATERALMENTE O ESCOAMENTO DAS ÁGUAS, NO TRECHO REVESTIDO DE PEDRA ARGAMASSADA.



FIRMA PROJETISTA

Nº

REVISÕES

DATA VISTO

CONTRATADA

DATA APROVO

DER-DF

GDF - SO - DEPARTAMENTO DE ESTRADAS DE RODAGEM DO DISTRITO FEDERAL



TÍTULO/ESPECIFICAÇÃO DO DOCUMENTO
DF-220
DISPOSITIVOS DE DRENAGEM - DETALHAMENTO

ETAPA DE PROJETO	LOCAL	PROJETO
EXECUTIVO	DF-220	
ESCALA	TRECHO/SUBTRECHO	CÁLCULO
INDICADA	Km 0 AO Km 15,9	DESENHO
FOLHA	ESPECIFICAÇÃO/ESPECIFICAÇÃO	DATA
006/006	VALETA DE TRANSIÇÃO, BACIA DE CAPTAÇÃO E PASSEIO	AGOSTO/2004
REVISÃO	CÓDIGO	
0		