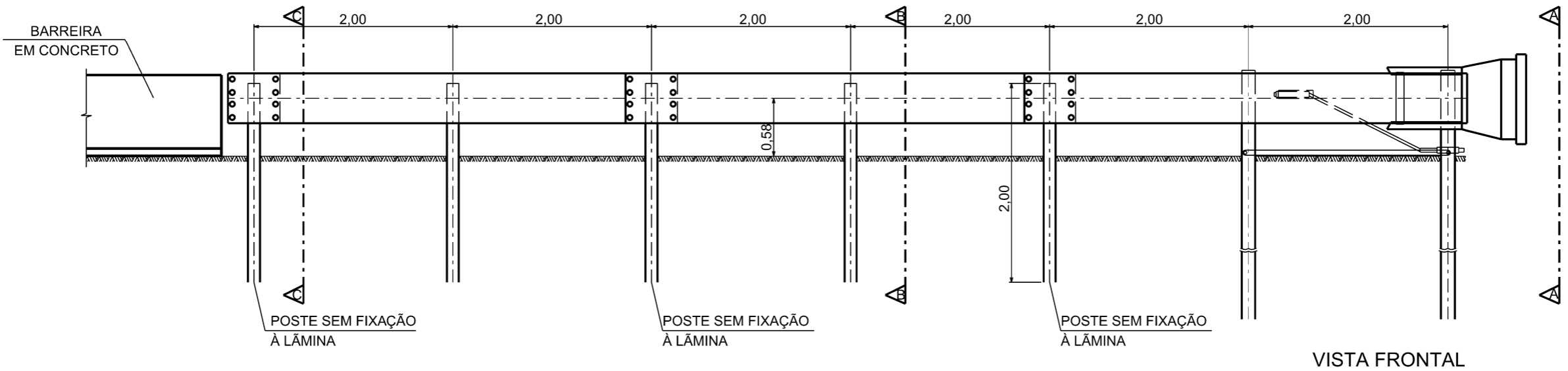
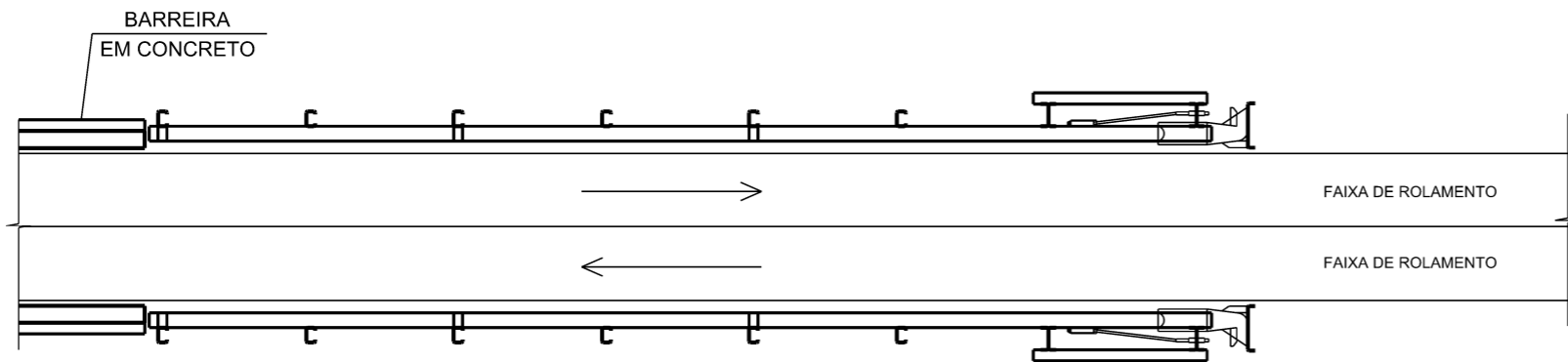


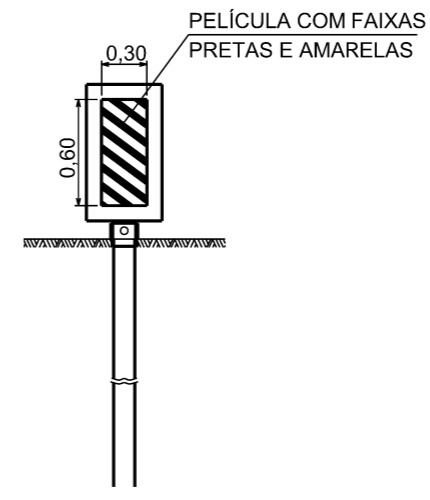
DISPOSITIVO DE AMORTECIMENTO DE IMPACTO



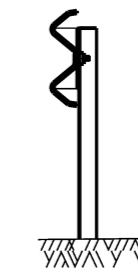
VISTA FRONTAL



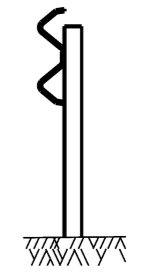
VISTA SUPERIOR



CORTE "A"



CORTE "B"



CORTE "C"

0	EMISSÃO				
Nº	REVISÕES	DATA	VISTO	DATA	APROVO
		CONTRATADA		DER-DF	

GDF - ST DEPARTAMENTO DE ESTRADAS DE RODAGEM DO DISTRITO FEDERAL		
	TÍTULO/ESPECIFICAÇÃO DO DOCUMENTO	
	VC-533 PROJETO TIPO DISPOSITIVO DE AMORTECIMENTO DE IMPACTO	
ETAPA DE PROJETO	LOCAL	PROJETO
BÁSICO	VC-533	NPRAG
ESCALA	TRECHO/SUBTRECHO	CÁLCULO
S/ESCALA	DF-415 - VC-541	NPRAG
FOLHA	ESPECIALIDADE/SUBESPECIALIDADE	DESENHO
01/01	DISPOSITIVO DE SEGURANÇA	NPRAG
REVISÃO	CÓDIGO	DATA
0	DE_VD/DISPOSITIVO/B.SIN-001	JUL/2016