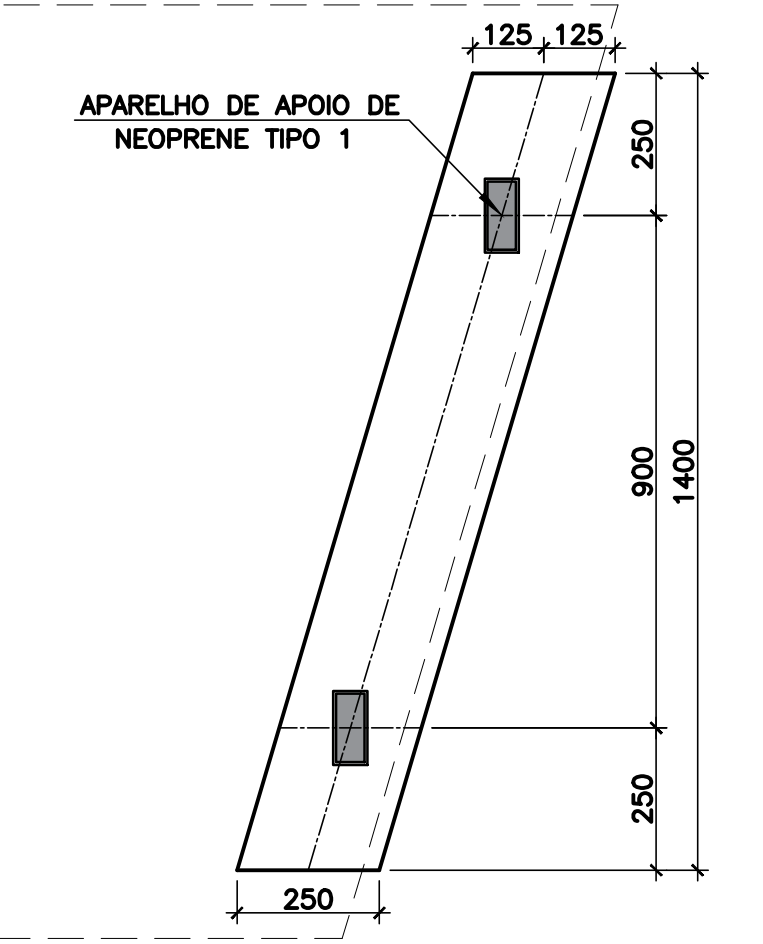
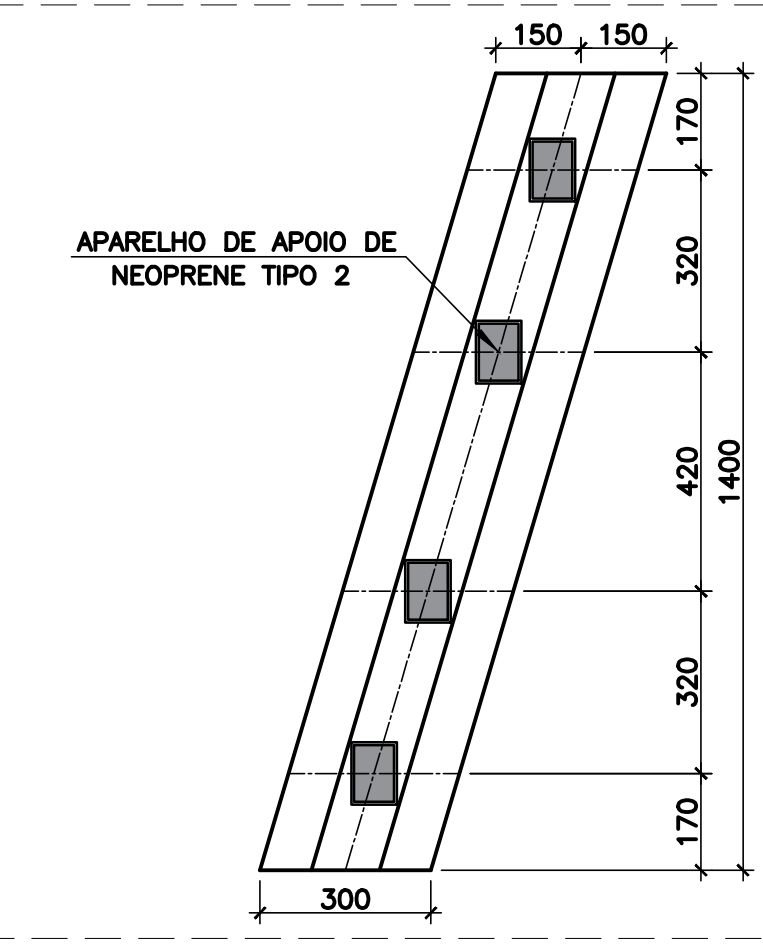
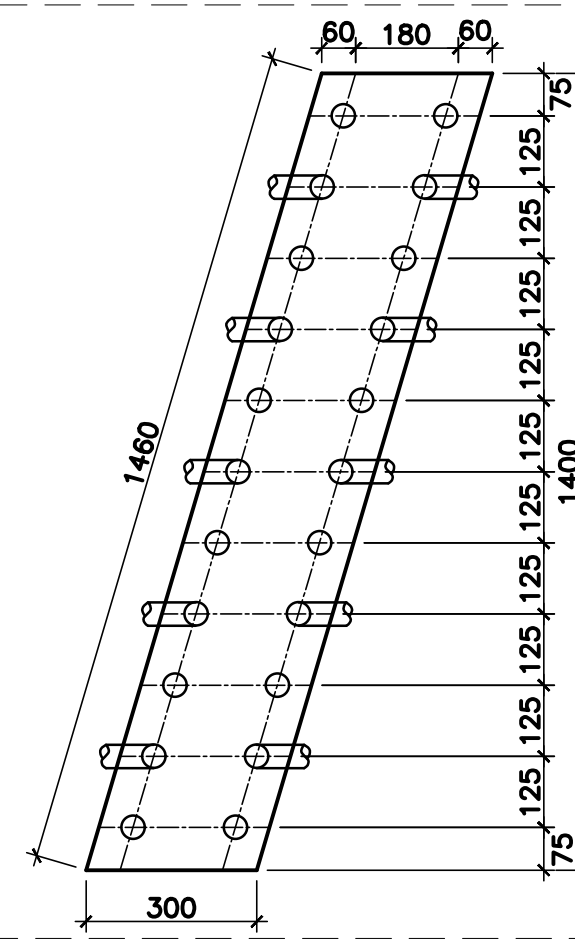
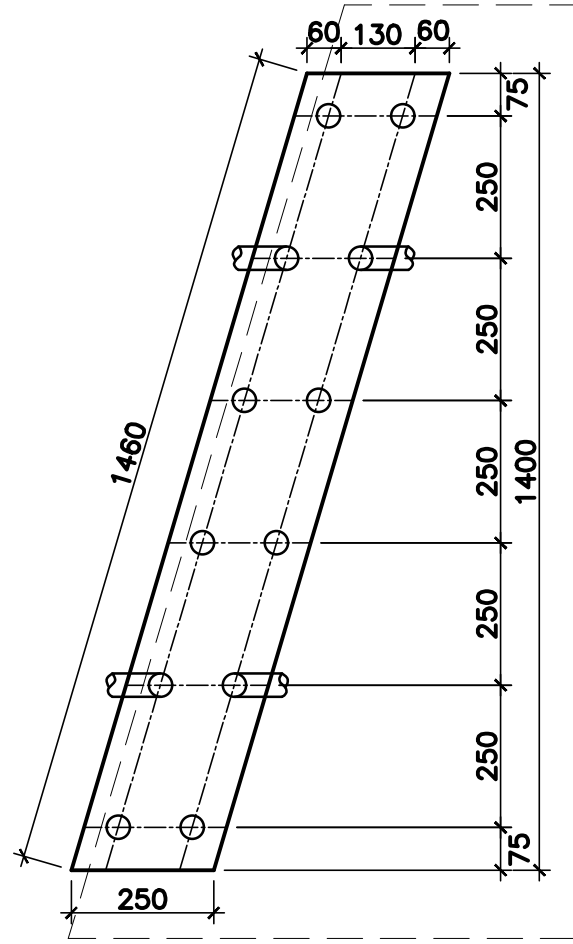
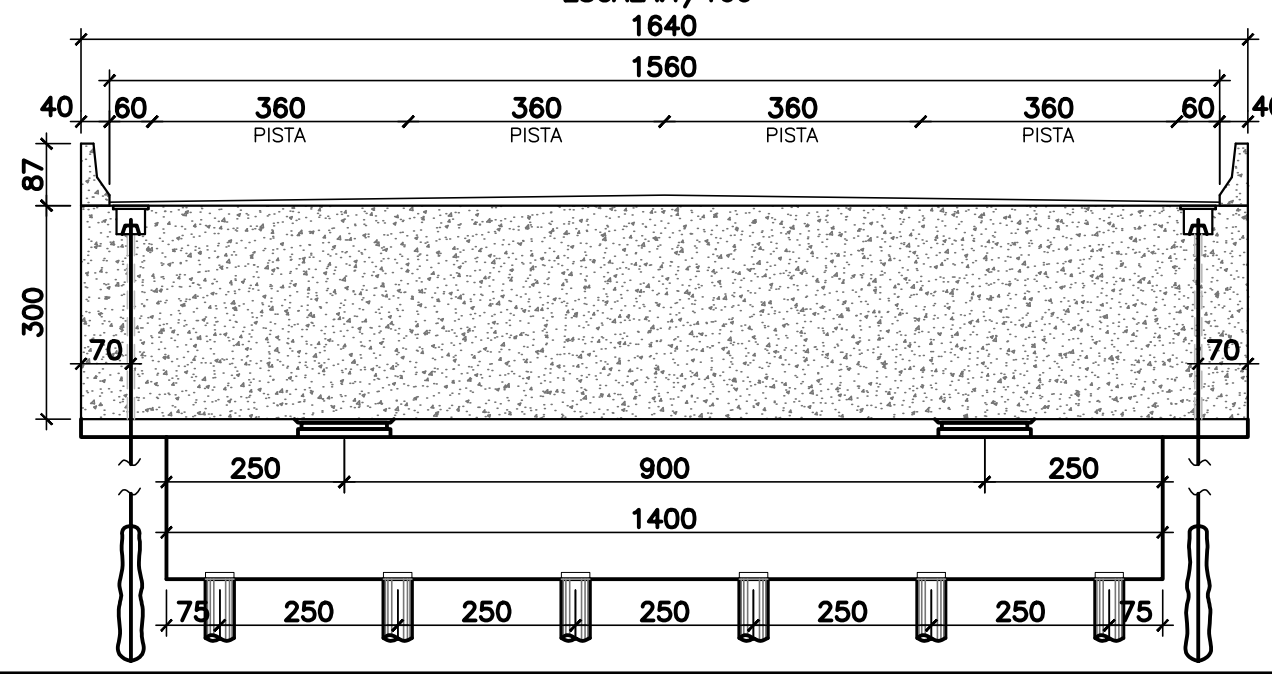


LOCAÇÃO DAS FUNDAÇÕES
ESCALA:1/125

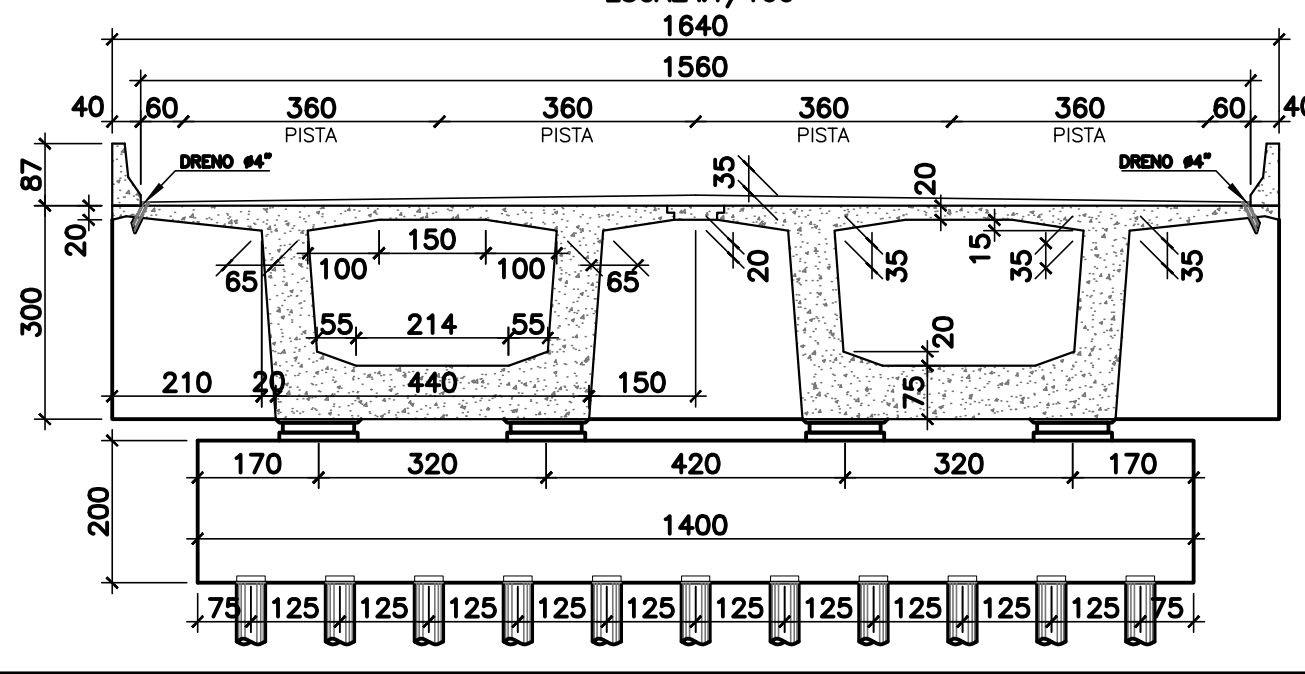
LOCAÇÃO DOS APARELHOS DE APOIO
ESCALA:1/125



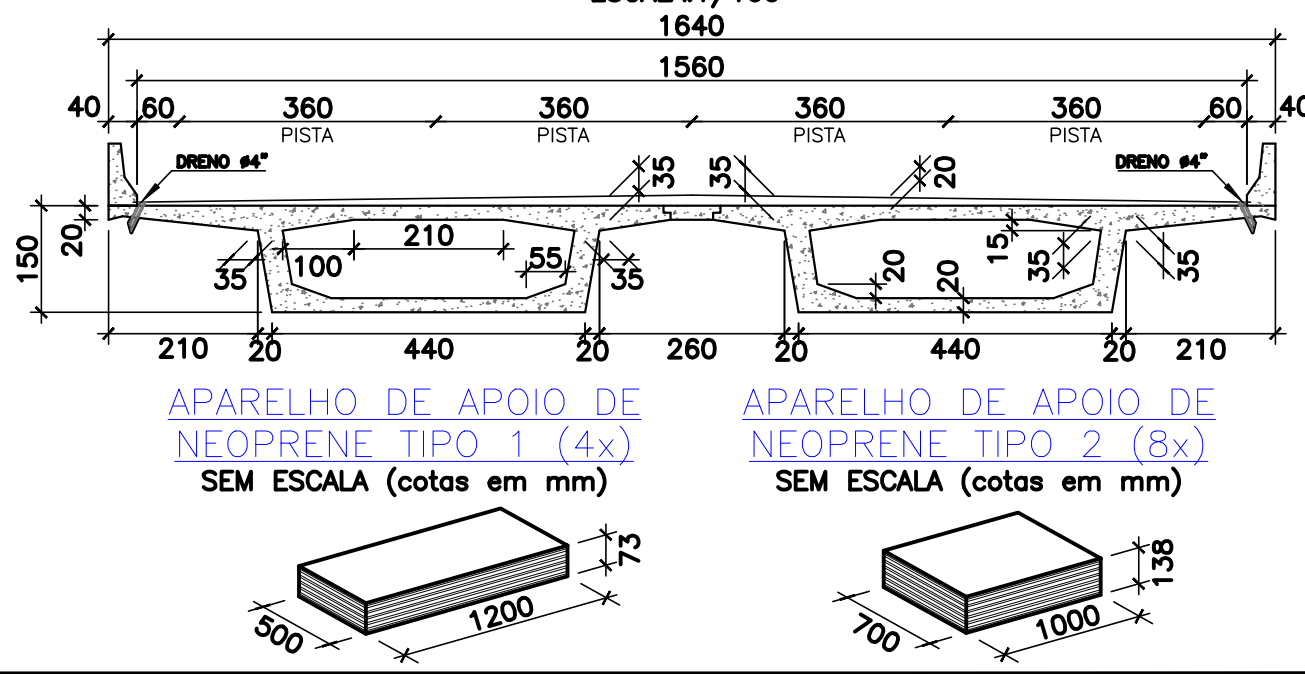
CORTE TRANSVERSAL PRÓXIMO AOS ENCONTROS
ESCALA:1/100



CORTE TRANSVERSAL PRÓXIMO AOS APOIOS INTERMEDIÁRIOS
ESCALA:1/100



SEÇÃO TRANSVERSAL NO MEIO DO VÃO CENTRAL
ESCALA:1/100



NOTAS:
1 - Resistência do concreto:
superestrutura - Fck ≥ 50 MPa;
mesoestrutura - Fck ≥ 30 MPa;
blocos e encontros - Fck ≥ 25 MPa;

INDICAÇÃO DE PLANO	COR	ESPESSURA
VERMELHO	0,1	
AMARELO	0,2	
VERDE	0,3	
ROXO	0,4	
AZUL	0,5	
MAGENTA	0,6	
COR N. 7	0,7	
COR N. 8	0,1	

ROD	01/2021	PROJETO INICIAL	-
REVISÃO	DATA	DESCRIÇÃO	APROVAÇÃO
INFRAESTRUTURA URBANA LTDA		ITAPOÁ - RA XXVII	
INF		DF-015(EPTM)/DF-001(EPCT)DESENHO CONCEITUAL PLANTA	
GERAL		FOLHA: 01/02	
PROJETO:	DESENHO	CONFERE:	VISTO:
ESCALA: INDICADA	DATA: 01/2021		APROVA:
PROJETO ESTRUTURAL			