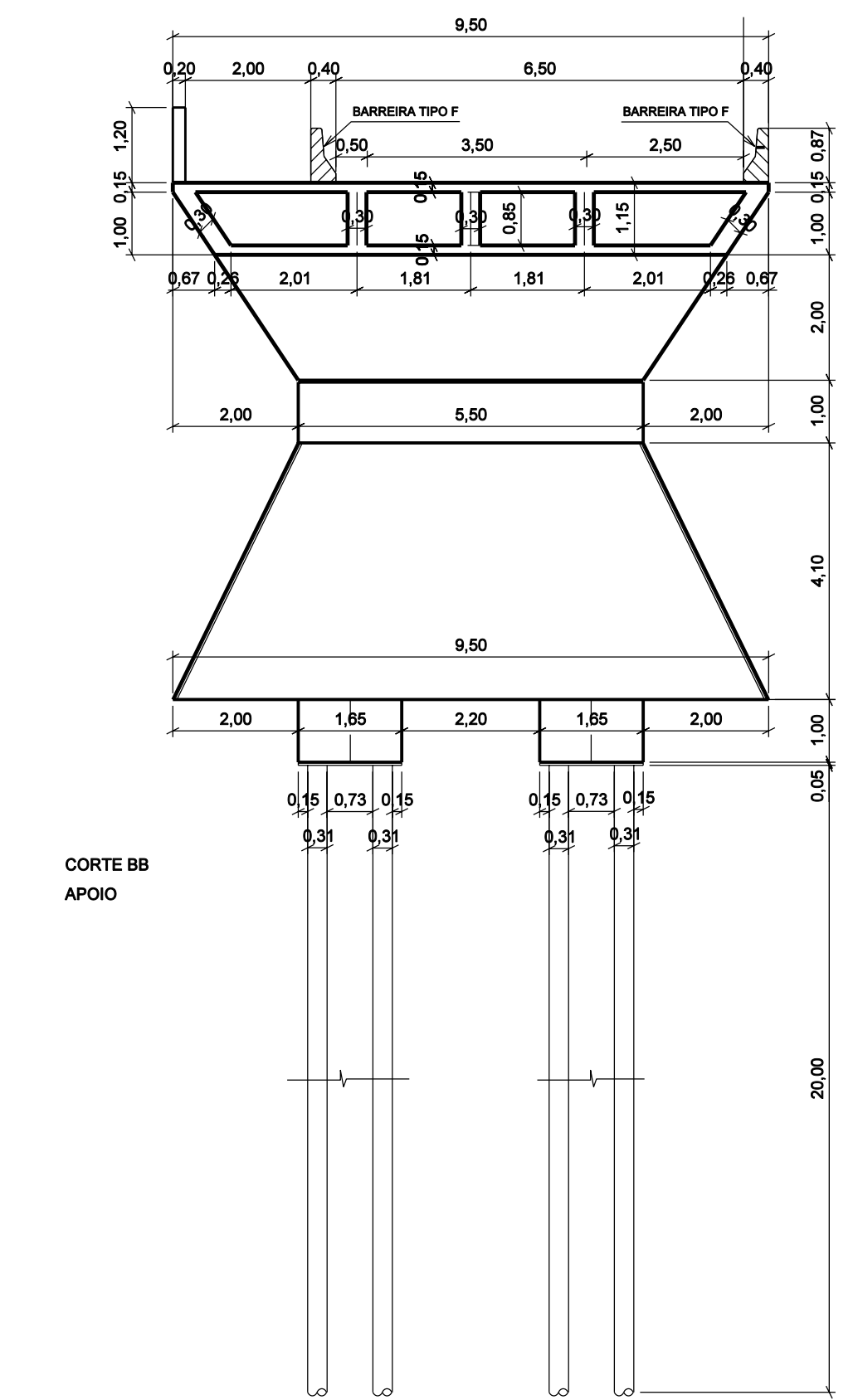
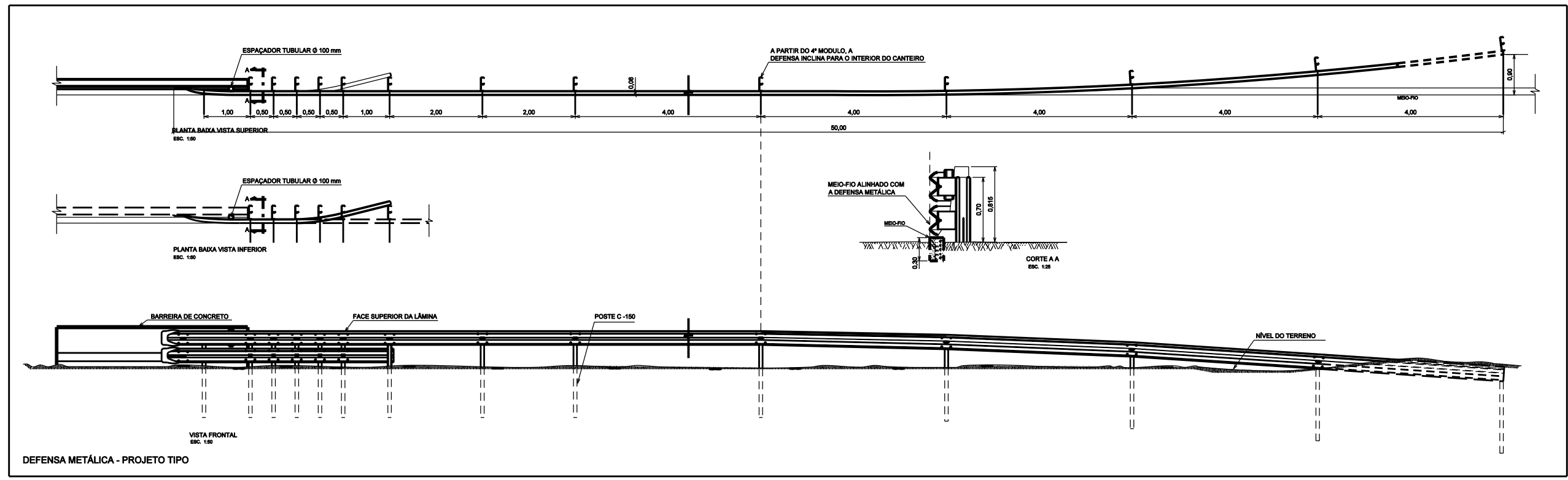
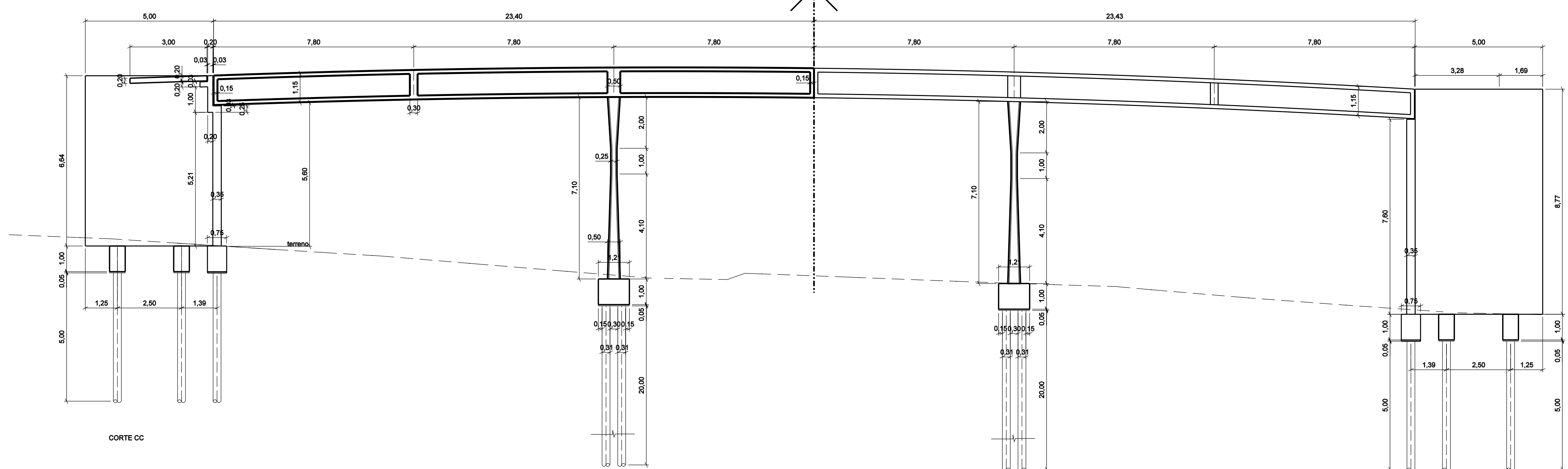


DETALHE DOS BLOCOS



DETALHE DOS BLOCOS



- NOTAS:
- 1) Rk = 25 MPa
 - 2) FUNDAÇÃO EM ESTACA HÉLICE Ø 310mm PROFUNDIDADE ESTIMADA = 20m
 - 3) AS CORTINAS TERÃO ACABAMENTO DE CONCRETO APARENTE COM APLICAÇÃO DE VERNIZ ACRÍLICO.
 - 4) O FUNDO DA LAJE / LONGARINAS / TRANSVERSAIS, TERÃO ACABAMENTO EM CONCRETO APARENTE.

Nº	REVISÕES	DATA	VISTO	DATA	APROVO
0	EMISSÃO				
		CONTRATADA		DER-DF	

GDF - SET DEPARTAMENTO DE ESTRADAS DE RODAGEM DO DISTRITO FEDERAL	
TÍTULO DO PROJETO: VIADUTO ENTRº DF-003 - ENTRº DF-205 PROJETO BÁSICO INTERSEÇÃO DF-420	
TIPO DE PROJETO: BÁSICO	LOCAL: DF-150
ESCALA: 1:100	PROJETO: INTERSEÇÃO DA DF-003/DF-205
FECHA: 01/01	ESPECIALIDADE: VIADUTOS
REVISÃO: 0	PROJETO: VIADUTO/ESTRUTURA DE CONCRETO
	CLIENTE: SUNGE
	BANCO DE RECURSOS: NDP
	DESENHO: NDP
	DATA: NOV/2009