

CAIXA COLETORA DE SARJETA (CCS) COM GRELHA DE FERRO (TCC - 02) DETALHE DA ARTICULAÇÃO DA TAMPA

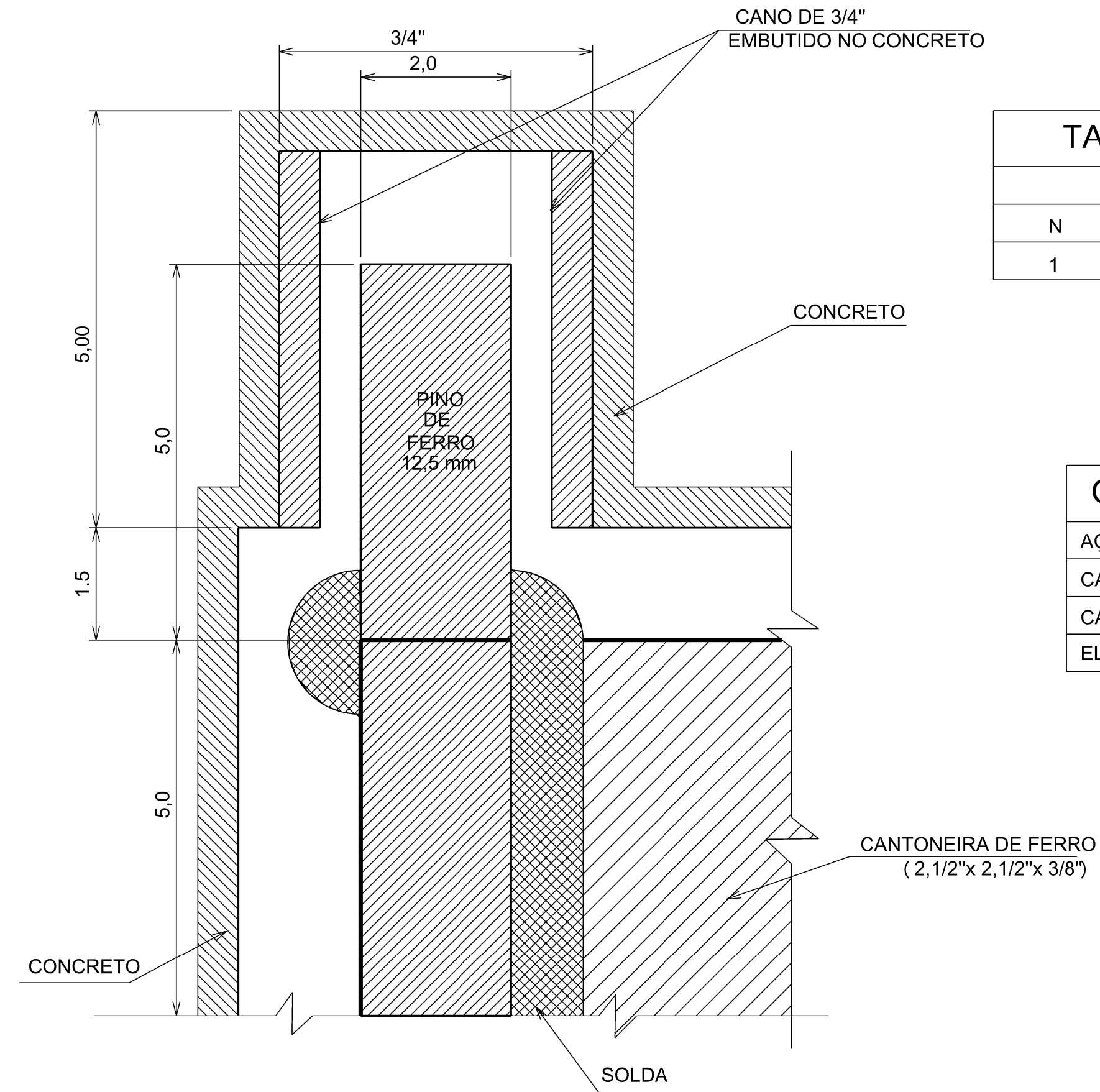
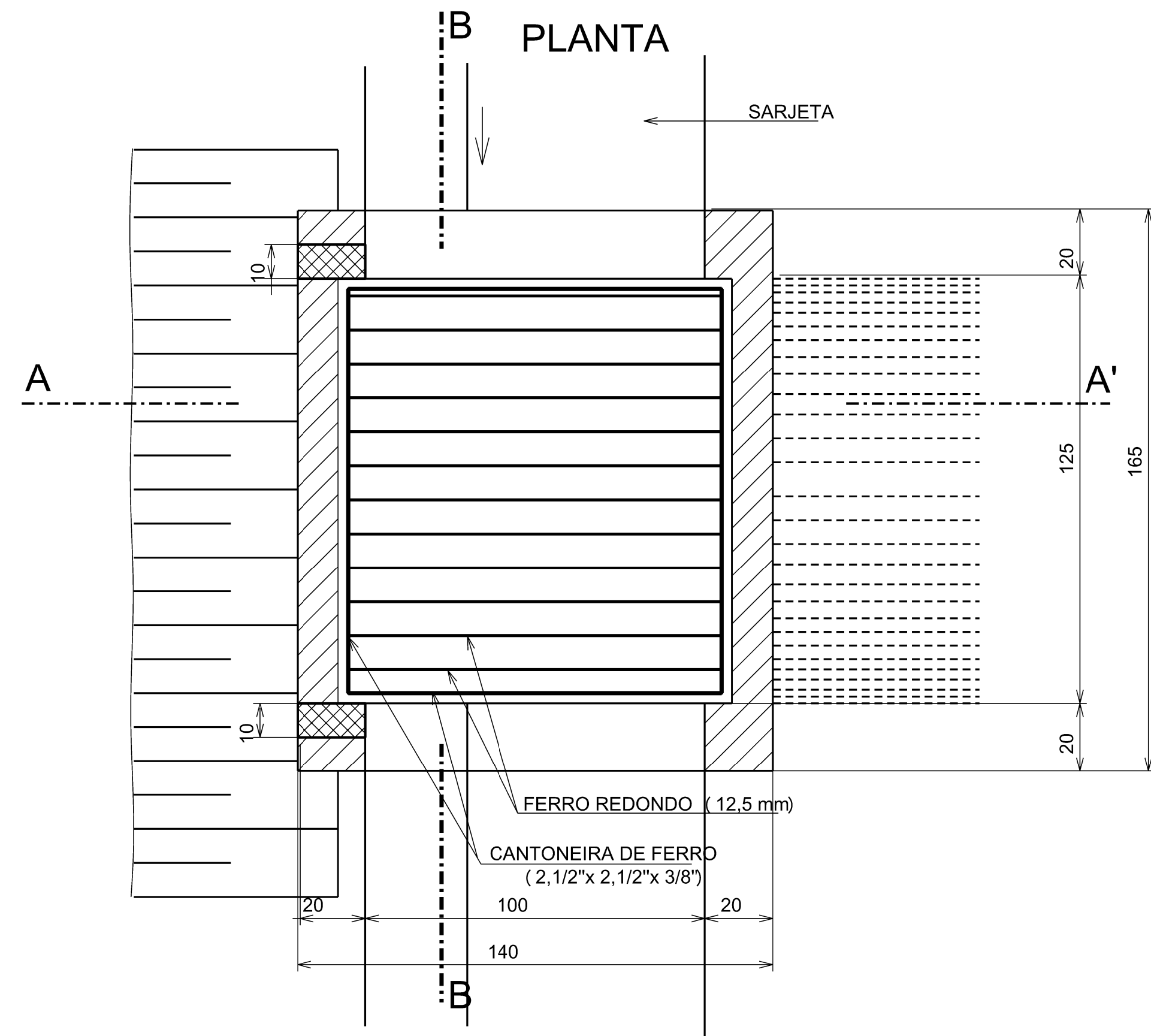
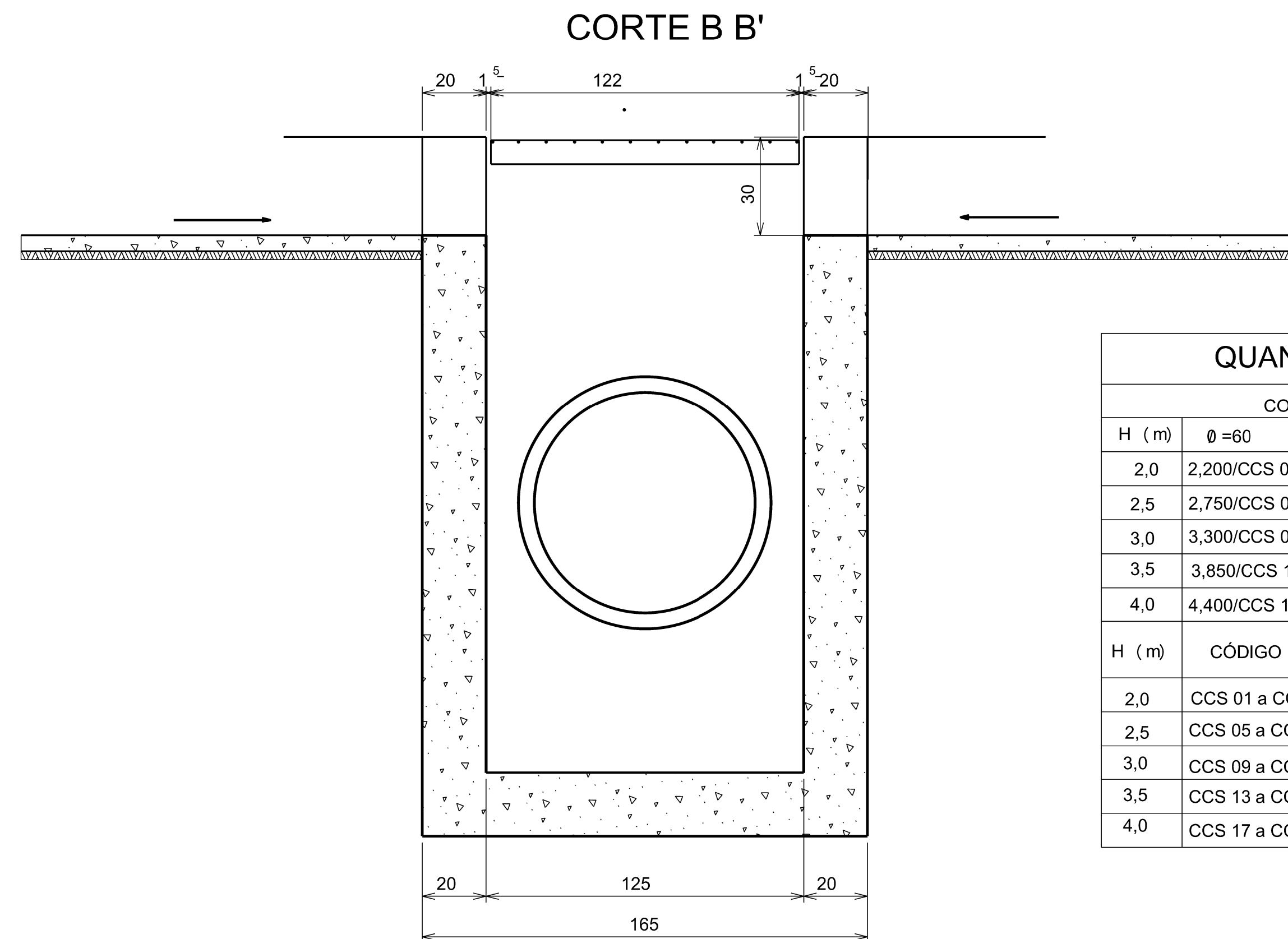
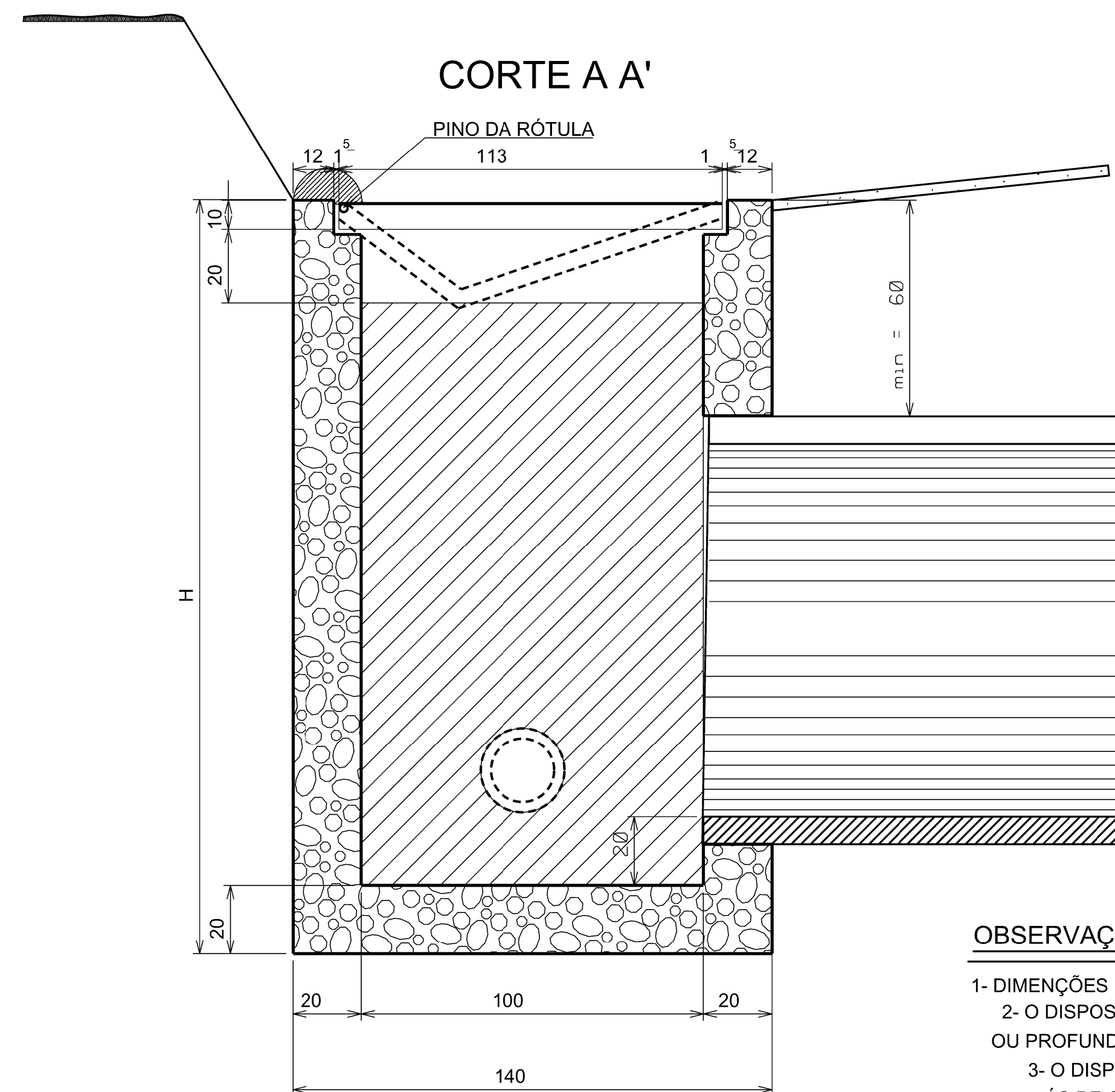


TABELA DE FERRO PARA TAMPA				
AÇO CA 25				
N	DIAMETRO (mm)	COMP. (m)	P. UNITÁRIO (Kg)	PESO TOTAL (Kg)
1	12.50	11.50	1.00	11.50

QUANTIDADES UNITÁRIAS (TCC - 02)		
AÇO CA 25	Kg	11.50
CANO DE FERRO (Ø = 3/4")	m	0.14
CANTONEIRA DE FERRO (2,1/2"x2,1/2"x3/8")	Kg	41.50
ELETRODO PARA SOLDA	Kg	0.50



QUANTIDADES UNITÁRIAS (CAIXA)				
CONCRETO fck > 11 Mpa (m³)				
H (m)	Ø = 60	Ø = 80	Ø = 100	Ø = 120
2,0	2,200/CCS 01	2,100/CCS 02	2,000/CCS 03	1,900/CCS 04
2,5	2,750/CCS 05	2,650/CCS 06	2,550/CCS 07	2,450/CCS 08
3,0	3,300/CCS 09	3,200/CCS 10	3,100/CCS 11	2,900/CCS 12
3,5	3,850/CCS 13	3,750/CCS 14	3,650/CCS 15	3,550/CCS 16
4,0	4,400/CCS 17	4,300/CCS 18	4,200/CCS 19	4,100/CCS 20
H (m)	CÓDIGO	FORMAS (m²)	ESCAVAÇÃO (m³)	APILOAMENTO (m³)
2,0	CCS 01 a CCS 04	20,30	15,00	5,00
2,5	CCS 05 a CCS 08	25,60	19,00	6,00
3,0	CCS 09 a CCS 12	30,90	23,00	7,00
3,5	CCS 13 a CCS 16	36,20	26,00	8,00
4,0	CCS 17 a CCS 20	41,50	30,00	9,00

OBSERVAÇÕES

- 1- DIMENÇÕES EM CM
- 2- O DISPOSITIVO PODERÁ, OPCIONALMENTE, RECEBER ADESCARGA DE DRENOS RASOS OU PROFUNDOS.
- 3- O DISPOSITIVO APLICA-SE A QUALQUER TIPO DE SARJETA ESPECIFICADO, INCLUSIVE ÀS DE CANTEIRO CENTRAL. AJUSTAR NA OBRA, A CONEXÃO DA SARJETA À CAIXA.
- 4- OS PINOS DE FERRO NAS RÓTULAS SERÃO SOLDADOS SOBRE A CANTONEIRA, FAZENDO-SE UMA PERFURAÇÃO NA SUA LATERAL PARA A PASSAGEM DOS PINOS.

GDF - ST DEPARTAMENTO DE ESTRADAS DE RODAGEM DO DISTRITO FEDERAL		TÍTULO/ESPECIFICAÇÃO DO DOCUMENTO	
		VC-533	
		PROJETO DRENAGEM - CAIXA COLETORA DE SARJETA COM GRELHA DE FERRO	
PLANTA E PERFIL			
ETAPA DE PROJETO	LOCAL	PROJETO	
BÁSICO	VC-533	NPRAG	
ESCALA	TRECHOS/SUBTRECHOS	CALCULO	
INDICADA	DF-415 - VC-541	NPROD	
FOLHA	ESPECIALIDADE/SUBESPECIALIDADE	DESENHO	
02/02	PROJETO DRENAGEM	ANA P	
REVISÃO	CÓDIGO	DATA	
0	DE_VD_VC533-415541_B-DR_000	JUL/2015	