



**EDITAL DE CONCORRÊNCIA Nº 005/2022**

**IMPLANTAÇÃO E ADEQUAÇÃO DO SISTEMA VIÁRIO DE ACESSO AO NOROESTE,  
NA RODOVIA DF-003 (EPIA), VIA STN (SETOR TERMINAL NORTE) E AO TAN  
(TERMINAL ASA NORTE- BRT NORTE)**

**ABERTURA DIA 28 DE ABRIL DE 2022 ÀS 10h**

**GOVERNO DO DISTRITO FEDERAL**  
**SECRETARIA DE ESTADO DE TRANSPORTE E MOBILIDADE**  
**DEPARTAMENTO DE ESTRADAS DE RODAGEM DO DISTRITO FEDERAL**  
**SUPERINTENDÊNCIA ADMINISTRATIVA E FINANCEIRA**  
**DIRETORIA DE MATERIAIS E SERVIÇOS**

**EDITAL DE CONCORRÊNCIA Nº 005/2022**

O Departamento de Estradas de Rodagem do Distrito Federal - DER/DF torna público **que às 10 horas do dia 28 de abril de 2022**, no **Auditório do Edifício Sede**, no Setor de Administração Municipal, Bloco "C", Térreo, fará realizar licitação do tipo menor preço, na modalidade de **Concorrência**, sob a forma de empreitada por preço unitário, devidamente autorizada pelo Diretor Geral, para execução das obras objeto deste Edital, de conformidade com o que consta no Processo SEI nº **00113-00002592/2022-50**, mediante as condições constantes deste Edital sob a regência da Lei n. 8.666/93, Leis Distritais nºs 4.611/2011, 4.770/2012 e 6.112/2018 e Decreto Distrital nº 35.592/2014.

Na hipótese de não haver expediente na data acima fixada, a licitação será realizada no primeiro dia útil subsequente, no mesmo horário e local.

**I - DO OBJETO DA LICITAÇÃO**

1.1. A presente licitação tem por objeto a contratação de empresa especializada para implantação e adequação do sistema viário de acesso ao Noroeste, na rodovia DF-003 (EPIA-NORTE) e Via STN (Setor Terminal Norte), incluindo as interligações com as Vias W9 e W7 (SHCNW - Trecho 1) e ao TAN (Terminal Asa Norte - BRT Norte). Os serviços a serem executados são: topografia, terraplenagem, pavimentação, drenagem, sinalização (horizontal e vertical), obra de arte especial (viaduto), obras complementares, serviços ambientais e canteiro de obras, tudo de acordo com as especificações dos anexos deste Edital com valor previsto de R\$ 37.269.053,61 (trinta e sete milhões duzentos e sessenta e nove mil, cinquenta e três mil e sessenta e um centavos).

**II - DAS CONDIÇÕES PARA PARTICIPAR DA LICITAÇÃO**

2.1. Poderá participar da presente licitação, toda e qualquer licitante que satisfaça as condições do presente Edital, e cujo objetivo social da empresa expresso no Estatuto ou Contrato Social, especifique atividade pertinente e compatível com o objeto desta Concorrência. Não poderão participar desta Concorrência:

a) empresas que estejam temporariamente impedidas de licitar ou contratar com esta Administração;

b) empresas que, por qualquer motivo, estejam declaradas inidôneas ou punidas com suspensão do direito de licitar, pela Administração Pública, estando ciente da obrigatoriedade da declaração de superveniência de fato impeditivo à habilitação.

c) empresas entre cujos dirigentes, sócios gerentes, sócios detentores de parcelas do Capital Social, responsáveis técnicos, haja alguém que seja dirigente ou servidor do DER/DF ou do Complexo Administrativo do GDF, ou que o tenha sido até a data da publicação do presente ato convocatório;

d) pessoa física que tenha sido indicada, nesta mesma licitação, como subcontratada ou representante legal de outra licitante.

2.2. Deficiência no atendimento aos requisitos para apresentação da documentação e proposta correrão por conta e risco da licitante, podendo implicar na sua inabilitação e/ou desclassificação.

2.3. Por se tratar de obra de grande vulto e visando melhor atender o interesse público almejado, ampliando a distribuição dos serviços a um maior número de licitantes, poderão participar do presente certame as empresas em regime de consórcio, desde que atendidas as determinações contidas no artigo 33, da Lei nº 8.666/93, obedecendo as seguintes normas:

2.3.1. Apresentação do compromisso, público ou particular, de constituição do consórcio, subscrito pelas consorciadas;

2.3.2. Indicação da empresa licitante responsável pelo consórcio que exercerá as funções de liderança;

2.3.3. Apresentação dos documentos exigidos no item 3.4. deste Edital por parte de cada licitante consorciada, admitindo-se, para efeito de qualificação técnica, o somatório dos quantitativos de cada consorciada e, para efeito de qualificação econômico-financeira, o somatório dos valores de cada consorciada, na proporção de sua respectiva participação;

2.3.4. Impedimento de participação de licitante consorciada, nesta licitação, por meio de mais de um consórcio ou isoladamente;

2.3.5. Responsabilidade solidária dos integrantes pelos atos praticados em consórcio, tanto na fase de licitação, quanto na de execução do contrato;

2.4. Em caso de consórcio de empresas brasileiras e estrangeiras, a liderança caberá, obrigatoriamente, à empresa brasileira;

2.5. A licitante vencedora fica obrigada a promover, antes da celebração do contrato, a constituição e o registro do consórcio, nos termos do compromisso firmado e apresentado, de que trata o Subitem 2.3.1.

2.6. Apresentação do compromisso de constituição do Consórcio de que trata o subitem 2.3.1, deverá obedecer aos seguintes requisitos:

2.6.1. Indicar a líder do Consórcio, que será responsável pelo cumprimento das obrigações das consorciadas.

2.6.2. Conferir à líder amplos poderes para representar as consorciadas no procedimento licitatório e durante a execução do Contrato, inclusive para assinar o instrumento contratual e eventuais aditivos, contrair obrigações em nome das consorciadas relativas ao objeto do presente certame, receber o preço dos serviços, dar quitação, responder administrativamente e judicialmente, inclusive receber notificação, intimação e citação.

2.6.3. Regular a participação de cada consorciada pelos atos praticados por quaisquer delas, tanto na fase da licitação quanto na de execução do contrato dela eventualmente decorrente, indicando, inclusive a etapa de execução dos serviços e a participação percentual de cada consorciada no preço dos serviços.

2.6.4. Regular as obrigações de cada consorciada quanto ao cumprimento das obrigações contratuais e/ou técnicas, devendo as integrantes do Consórcio ser obrigatoriamente responsáveis solidárias pelo cumprimento licitatório e do Contrato.

2.6.5. Indicar o compromisso dos consorciados de que não se constituem nem se constituirão, para os fins do consórcio, em pessoa jurídica e de que o consórcio não adotará denominação própria diferente da de seus integrantes.

2.7. A Líder no consórcio será a representante junto à Comissão Julgadora Permanente do DER-DF, para os efeitos de comunicações, diligências ou avisos, seja ao consórcio ou a consorciada, e deverá deter poderes específicos para receber as instruções em nome de todos os demais membros.

2.8. As alterações na constituição ou composição do consórcio deverão ser submetidas à anuência e aprovação do DER-DF, visando manter válidas as premissas que asseguraram a habilitação do consórcio original.

2.9. O prazo de duração de consórcio deve coincidir, no mínimo, com o prazo de conclusão do objeto licitatório, até sua aceitação definitiva.

2.10. A impugnação perante o DER/DF, por licitantes, dos termos do presente Edital, por irregularidades, deverá se efetivar até o **segundo dia útil** anterior à data fixada para a realização da licitação, sob pena de decadência do direito de impugnação posterior.

2.11. A impugnação perante o DER/DF, por terceiros, dos termos do presente Edital, por irregularidades, deverá se efetivar até o **quinto dia útil** anterior à data fixada para a realização da licitação, sob pena de decadência do direito de impugnação posterior, devendo o DER/DF julgar e responder em até 03 (três) dias úteis.

### **III - DA DOCUMENTAÇÃO E DAS PROPOSTAS**

3.1. O DER/DF iniciará o recebimento dos envelopes no dia e hora fixados neste Edital, devendo a licitante apresentar sua **DOCUMENTAÇÃO DE HABILITAÇÃO** e sua **PROPOSTA DE PREÇOS** em 02 (dois) envelopes distintos, fechados e indevassáveis, endereçados à **COMISSÃO**

**JULGADORA PERMANENTE**, contendo, obrigatoriamente, em suas partes externas e frontais, clara e visivelmente, além da razão social da licitante, os dizeres:

**CONCORRÊNCIA Nº 005/2022 - ENVELOPE N. 01 - DOCUMENTAÇÃO DE HABILITAÇÃO;**

**CONCORRÊNCIA Nº 005/2022 - ENVELOPE N. 02 – PROPOSTA DE PREÇOS.**

3.2. As licitantes deverão apresentar os documentos estritamente necessários, evitando supérfluos, e/ou em duplicidade.

3.3. As licitantes poderão apresentar os documentos solicitados em original, por qualquer processo de cópia autenticada, ou publicação em órgão da imprensa oficial, desde que absolutamente legíveis.

3.3.1. Na hipótese de cópia sem autenticação, a própria Comissão, na fase de habilitação, à vista do original, autenticará.

### **DOCUMENTOS DA HABILITAÇÃO - ENVELOPE N. 01**

3.4. O envelope n. 01, com o título **DOCUMENTAÇÃO DE HABILITAÇÃO**, deverá conter, **sob pena de inabilitação**, em sua única via, os seguintes documentos, em plena validade e atendendo as seguintes exigências:

#### **3.4.1. Habilitação Jurídica:**

3.4.1.1. Registro comercial, no caso de empresa individual.

3.4.1.2. Ato constitutivo, estatuto ou contrato social em vigor, devidamente registrado, em se tratando de sociedades comerciais, e, no caso de sociedades por ações, acompanhado de documentos de eleição dos seus administradores.

a) Obs.: Os documentos em apreço deverão estar acompanhados de todas as alterações ou da consolidação respectiva.

3.4.1.3. Inscrição do ato constitutivo, no caso de sociedades civis, acompanhada de prova de diretoria em exercício.

3.4.1.4. Decreto de autorização, em se tratando de empresa ou sociedade estrangeira em funcionamento no País, e ato de registro ou autorização para funcionamento expedido pelo Órgão competente, quando a atividade assim o exigir.

#### **3.4.2. Habilitação relativa à regularidade fiscal e trabalhista:**

3.4.2.1. Prova de inscrição no Cadastro de Pessoas Físicas (CPF) ou no Cadastro Nacional de Pessoas Jurídicas (CNPJ).

3.4.2.2. Prova de inscrição no cadastro de contribuintes estadual ou municipal, se houver, relativo ao domicílio ou sede da licitante, pertinente ao seu ramo de atividade e compatível com o objeto licitado.

3.4.2.3. Empresas sediadas, domiciliadas ou com filial no Distrito Federal, deverão apresentar prova de regularidade com a Fazenda do Distrito Federal (Certidão Negativa de Débitos para com o Distrito Federal).

3.4.2.4. prova de regularidade fiscal perante a Fazenda Nacional, mediante apresentação de certidão expedida conjuntamente pela Secretaria da Receita Federal do Brasil (RFB) e pela Procuradoria-Geral da Fazenda Nacional (PGFN), referente a todos os créditos tributários federais e à Dívida Ativa da União (DAU) por elas administrados, inclusive aqueles relativos à Seguridade Social, nos termos da Portaria Conjunta nº 1.751, de 02/10/2014, do Secretário da Receita Federal do Brasil e da Procuradora-Geral da Fazenda Nacional.

3.4.2.5. Prova de regularidade com o Fundo de Garantia do Tempo de Serviço (FGTS).

3.4.2.6. prova de inexistência de débitos inadimplidos perante a justiça do trabalho, mediante a apresentação de certidão negativa ou positiva com efeito de negativa.

3.4.2.7. Prova de regularidade para com a Fazenda Estadual, Municipal ou Distrital da sede da licitante.

### **3.4.3. Habilitação relativa à qualificação técnica:**

3.4.3.1 - Certidão de Pessoa Jurídica expedida pelo CREA do Estado onde a Empresa tem a sua sede, comprovando a sua regularidade e a do (s) seu (s) responsável (is). Para o vencedor da licitação, caso não seja do Distrito Federal, será exigido o visto do CREA-DF.

3.4.3.2 – Declaração de Responsabilidade Técnica, conforme anexo I, indicando o(s) Responsável(eis) Técnico(s):

a) todos os profissionais indicados na Declaração de Responsabilidade Técnica do Anexo I, deverão, obrigatoriamente, constar da Certidão de que trata o item 3.4.3.1.;

b) pelo menos 01 (um) profissional indicado com Responsável Técnico deverá ser detentor do(s) atestado(s) exigido(s) no subitem 3.4.3.4.;

c) é vedada indicação de um mesmo profissional como Responsável Técnico por mais de uma Empresa proponente, fato este que desqualificará todas as envolvidas.

3.4.3.3. Relação explícita, das máquinas e equipamentos a serem utilizados para a execução e controle tecnológico, das obras devendo conter, necessariamente, o tipo, a quantidade, marca, modelo, ano de fabricação e condições de uso, conforme exigido no item 12.5. do Termo de Referência.

3.4.3.3.1. Deverá ser apresentada, juntamente com a relação de máquinas e equipamentos, declaração, formal, sob as penas da Lei, que eles estarão em disponibilidade para execução do objeto deste ato convocatório. A relação deverá conter no mínimo:

Item	Tipo	Quant	Marca	Modelo	Ano de Fabricação	Estado de Conservação
1	Caminhão basculante com capacidade mínima de 14 m <sup>3</sup> e potência de 323 kw					
2	Caminhão tanque com capacidade mínima 10.000 litros					
3	Rolo compactador pé de carneiro, vibratório, autopropelido, com potência mínima de 82 kw e massa de 11,6 ton					
4	Motoniveladora com potência mínima - 93 kW					
5	Rolo compactador de pneus autopropelido com potência mínima 85kw e massa de 27 ton.					
6	Carregadeira de pneus com capacidade mínima de 3,3 m <sup>3</sup> e potência de 213 kW					
7	Trator de esteiras com lâmina com potência mínima de 259 kW					
8	Vibro-acabadora de asfalto sobre esteiras com potência mínima de 82 kW					
9	Rolo compactador liso autopropelido vibratório com potência mínima de 97 kw e massa de 11 ton					
10	Escavadeira hidráulica sobre esteira com caçamba com capacidade mínima de 1,5 m <sup>3</sup> - 110 kW					
11	Caminhão tanque distribuidor de asfalto com capacidade de 6.000 litros – 7 KW/ 136 kW					
12	Distribuidor de agregados autopropelido - 130 kW					
13	Retroescavadeira de pneus com potência mínima de 58 kW					
14	Tanque de estocagem de asfalto com capacidade mínima de 30.000 litros					
15	Caminhão carroceria com capacidade mínima de 5 ton. e potência de 115 kW					
16	Trator de esteiras com lâmina com potência mínima 112 kW					
17	Guindastes de capacidade mínima de 18 ton - 75 kw					

3.4.3.4. Comprovação do Responsável Técnico da licitante ter executado, a qualquer tempo obras compatíveis com o objeto desta licitação, por meio de certidão(ões) e atestado(s), em nome do próprio RT, fornecido(s) por pessoa(s) jurídica(s) de direito público ou privado, devidamente certificado(s) pelo CREA/CAU, na forma do disposto na Resolução nº 1.025, de 30 de outubro de 2009 do CONFEA, com apresentação da(s) Certidões de Acervo Técnico - CAT's e indicação da(s) Anotações de Responsabilidade Técnicas – ART's e – emitidas pelo conselho de fiscalização de profissional, onde conste a execução do(s) seguinte(s) serviço(s):

Item	Descrição	Unidade
1	OAE em estrutura de concreto	m <sup>2</sup>
2	Pavimentação asfáltica em CAUQ ou CBUQ	ton
3	Base ou sub-base em brita graduada	m <sup>3</sup>

3.4.3.5. Capacidade Operativa da empresa: comprovação que a licitante tenha executado, a qualquer tempo, serviços de obras compatíveis com o objeto desta licitação, através de certidão(ões) ou atestado(s). Os atestados deverão ser acompanhados das respectivas CAT(s) em nome de profissional habilitado, que trabalhe para a sociedade ou já tenha figurado como responsável técnico da empresa, desde que conste na documentação comprobatória do acervo profissional o nome da pessoa jurídica do licitante como a empresa contratada para a execução da obra ou serviços, a teor do art. 64, § 3º, da Resolução nº 1.025/09-CONFEA, fornecido por pessoa(s) jurídica(s) de direito público ou privado.

Item	Descrição	Quantidade	Unidade
1	OAE em estrutura de concreto	940	m <sup>2</sup>
2	Pavimentação asfáltica em CAUQ ou CBUQ	8.000	ton
3	Base ou sub-base em brita graduada	3.400	m <sup>3</sup>

3.4.3.5.1. É permitida a apresentação de diferentes atestados de capacidade técnica para cada um dos diferentes serviços, admitindo-se a soma de quantidades em diferentes atestados, com vista a alcançar as respectivas quantidades mínimas exigidas no item 3.4.3.5.

3.4.3.5.2. No caso de atestados, em nome de consórcios de que a licitante tenha participado, esses só serão aceitos e analisados se do teor dos respectivos atestados constem, especificamente, o percentual de participação, bem como os serviços e respectivas quantidades executadas por cada empresa consorciada.

3.4.3.5.3. Para efeito de qualificação técnica – operacional, será válido o somatório dos quantitativos de cada consorciado ou a apresentação isolada por um único consorciado.

#### **3.4.4. Habilitação quanto à qualificação econômico-financeira:**



3.4.4.1. Balanço patrimonial e demonstrações contábeis do último exercício social, já exigíveis e apresentados na forma da lei, que comprovem a boa situação financeira da empresa, vedada a sua substituição por balancetes ou balanços provisórios, podendo ser atualizados, quando encerrados há mais de 3 (três) meses da data de apresentação da proposta, tomando como base a variação ocorrida no período, do INPC ou de outro indicador que venha substituí-lo.

Observação: serão considerados aceitos como na forma da lei o balanço patrimonial e demonstrações contábeis assim apresentados Observação: serão considerados aceitos como na forma da lei o balanço patrimonial e demonstrações contábeis assim apresentados:

1 - publicados em Diário Oficial; ou

2 - publicados em Jornal; ou

3 - por cópia ou fotocópia registrada ou autenticada na Junta Comercial da sede ou domicílio da licitante; ou

4 - por cópia ou fotocópia do livro Diário, devidamente autenticado na Junta Comercial da sede ou domicílio da licitante ou em outro órgão equivalente, inclusive com os Termos de Abertura e de Encerramento.

a) das empresas recém-constituídas será exigida a apresentação de cópia do Balanço de Abertura, devidamente registrado na Junta Comercial ou cópia do Livro Diário contendo o Balanço de Abertura, inclusive com os termos de Abertura e de Encerramento, devidamente registrados na Junta Comercial da sede ou domicílio da licitante;

b) Obtenção de valores atendendo aos limites determinados, para os seguintes índices:

$$a) \text{ ILG} = \frac{\text{AC} + \text{RLP}}{\text{PC} + \text{PNC}} > 1,00$$

$$b) \text{ ILC} = \frac{\text{AC}}{\text{PC}} > 1,00$$

$$c) \text{ GE} = \frac{\text{PC} + \text{PNC}}{\text{PL}} < 1,00$$

Onde:

a) ILG = Índice de Liquidez Geral

b) ILC = Índice de Liquidez Corrente

c) GE = Grau de Endividamento

d) AC = Ativo Circulante

e) RLP = Realizável a Longo Prazo

f) PC = Passivo Circulante

g) PNC = Passivo Não Circulante

h) PL = Patrimônio Líquido

c) as fórmulas deverão estar devidamente aplicadas em memorial de cálculos juntado ao balanço;

d) mesmo que a licitante apresente o memorial juntado ao balanço patrimonial, a Gerência de Contabilidade do DER-DF procederá aos pertinentes cálculos;

e) se necessária a atualização do balanço e do capital social, deverá ser apresentado, juntamente com os documentos em apreço, o memorial de cálculo correspondente.

3.4.4.2. Certidão negativa de falência ou concordata expedida pelo distribuidor da sede da pessoa jurídica.

3.4.4.3. No caso de empresas em consórcio, para efeito de qualificação econômico-financeira, será admitido o somatório dos valores de cada consorciado, na proporção de sua respectiva participação.

3.4.4.4. As empresas que apresentarem resultado igual ou menor ao previsto no item 3.4.4.1, b (1,00) deverão comprovar patrimônio líquido mínimo de 10% (dez por cento) do valor estimado da contratação, na forma dos §§ 2º e 3º, do artigo 31 da Lei nº 8.666/1993, como exigência imprescindível para sua classificação.

3.4.4.5. Em se tratando de consórcio, deverá ser comprovado patrimônio líquido de 10% (dez por cento) do valor estimado da contratação, considerando o somatório dos valores de cada consorciado, na proporção de sua respectiva participação.

#### **3.4.5. Declaração expressa de:**

a) estar ciente das condições da licitação, assumir a responsabilidade pela autenticidade de todos os documentos apresentados, e de fornecer quaisquer informações complementares solicitados pelo DER/DF.

b) executar as obras de acordo com os Projetos e as especificações fornecidas pelo DER/DF, alocando todos os equipamentos, pessoal e material necessários, e de tomar todas as medidas para assegurar adequado controle de qualidade;

c) providenciar, a qualquer momento e por necessidade da obra, a alocação de qualquer tipo de equipamento compatível com a natureza dos serviços, por solicitação do DER/DF, sem ônus de mobilização para este, em prazo compatível com a necessidade demonstrada;

d) responsabilizar-se por acidentes de trânsito ocorridos em área contígua a obra, decorrentes de sinalização diuturna e de dispositivos de segurança ineficazes e inadequados à execução da mesma.

3.4.6. Declaração, sob as penas da Lei, de que a licitante não se encontra na situação prevista nas alíneas “b” e “c” do subitem 2.1.

3.4.7. Declaração de cumprimento ao inciso XXXIII do artigo 7º da Constituição. (Anexo III).

3.4.8. Comprovante da condição de representante legal da licitante, ou, procuração pública ou particular definindo representante e poderes, observado disposto no Art. 654 do Código Civil Brasileiro.

3.4.8.1. A falta do documento previsto no subitem 3.4.8. não inabilita a licitante, ficando, porém o representante não credenciado, impedido de qualquer interferência no processo licitatório.

3.4.9. Certidões que não contenham prazo de validade, terão eficácia de 90 (noventa) dias a partir da data de sua emissão.

3.4.10. Declaração de Visita Técnica, feita em formulário da licitante, de que um dos Responsáveis Técnicos, indicados no item 3.4.3.2, ou um representante legal da licitante com conhecimento técnico, tomou conhecimento de todas as informações e condições locais para o cumprimento das obrigações, objeto da licitação.

3.4.10.1. Caso haja mais de um lote na licitação, a Declaração de Visita poderá englobar em um único documento, todos os lotes visitados.

3.4.11. Declaração para os fins do Decreto nº 39.860, de 30 de maio de 2019 (anexo IV).

3.4.12. Declaração de Microempresa ou Pequeno Porte (anexo V).

3.4.13. Declaração de que atende aos requisitos previstos no artigo 2º da Lei Distrital nº 4.770, de 22 de fevereiro de 2012. (anexo VI).

3.4.14. As empresas licitantes deverão apresentar a relação completa da mão de obra a ser utilizada na execução dos serviços devendo conter, necessariamente, a qualificação do profissional, a quantidade e o padrão salarial em salários-mínimos vigentes. dispondo no mínimo de: (exigência do item 12.4 do Termo de Referência).

- Engenheiro Florestal
- Técnico em Meio Ambiente
- Engenheiro Supervisor
- Auxiliar Administrativo (Almoxarife)
- Auxiliar de Laboratório (Concreto)
- Auxiliar de Laboratório (Solos/Asfalto)
- Auxiliar de Topografia
- Encarregado de OAE
- Encarregado de OAE
- Encarregado de Pavimentação
- Encarregado de Terraplenagem
- Laboratorista (Concreto)
- Laboratorista (Solos/Asfalto)
- Topógrafo
- Técnico em Segurança do Trabalho
- Apontador (OAE)
- Apontador (Terraplenagem)

- Apontador (pavimentação)
- Vigia Noturno

3.4.15. Conter, se for o caso, declaração com a indicação da(s) entidade(s) preferencial(is) que será(ão) subcontratada(s) compulsoriamente com a descrição dos bens e serviços a serem fornecidos e seus respectivos valores, dentro do envelope n° 01 – Documentação de Habilitação, observada a hipótese de dispensa da presente indicação constante do subitem 8.9.21.

3.4.16. Todos os profissionais indicados na Declaração de Responsabilidade Técnica, item 3.4.3.2 do Edital, deverão, obrigatoriamente, comprovar a condição de vínculo com a empresa licitante, na assinatura do contrato, em uma das seguintes condições:

- a) por contrato de prestação de serviço celebrado de acordo com a legislação civil, ou;
- b) por meio de cópia autenticada da CTPS – Carteira de Trabalho ou cópia do Registro de Empregados, no caso de empregado da licitante, ou;
- c) por meio do Contrato Social da Empresa ou Certidão de Pessoa Jurídica do CREA, para o sócio ou proprietário.

### **PROPOSTA DE PREÇOS - ENVELOPE N. 02**

3.5. A proposta deverá ser apresentada nos termos do modelo constante do Anexo II em duas vias, datilografadas ou impressas eletronicamente, em linguagem clara e objetiva, sem erros, rasuras ou entrelinhas, em envelope lacrado e identificado com o n. 02, mencionando:

- a) o número da Concorrência;
- b) o número do CNPJ da firma;
- c) o coeficiente multiplicador “K” com 04 (quatro) casas decimais, sendo no máximo igual a 1,0000 (hum vírgula zero zero zero zero), a ser aplicado sobre os preços unitários constantes das planilhas de orçamento do DER-DF (Anexo VIII);
- d) o coeficiente proposto será usado como multiplicador em todos os casos, inclusive quando houver aditamento ao contrato;
- e) o percentual e o valor do ISS compreendido no preço dos serviços;
- f) o prazo de execução das obras, não superior a **10 (dez)** meses consecutivos;
- g) o prazo de validade da proposta, não inferior a 60 (sessenta) dias, contados da data da entrega dos envelopes da licitação.

3.5.1. Não será necessário que a licitante apresente planilha de custos no conjunto de sua proposta. A planilha de custos que vigorará será a apresentada pelo DER-DF (Anexo VIII), incidindo sobre a mesma o multiplicador “K” proposto pela licitante.

3.5.2. A proposta será acompanhada de cronograma físico-financeiro provisório em etapas de 30 dias conforme modelo (Anexo IX) e o disposto em 3.5 alínea “f”, devidamente assinado por profissional técnico competente, conforme o disposto na Lei nº 5194/66.

3.5.3. A licitante vencedora deverá no momento da assinatura do contrato, apresentar o cronograma definitivo devidamente aprovado pelo DER-DF, podendo ser revisto durante a execução da obra, segundo os interesses do DER-DF.

3.5.4. Declaração formal de que todos os impostos, taxas e encargos incidentes sobre os serviços deverão estar incluídos nos preços unitários da proposta.

3.5.5. A proposta de preços, os Cronogramas e os Anexos deverão conter folhas numeradas sequencialmente (nº da folha/nº total de folhas), assinadas a última de cada via e rubricadas as demais, por Diretor da licitante ou pessoa devidamente autorizada, e pelo Responsável Técnico indicado na relação de que trata o subitem 3.4.3.2. sobre carimbo ou outro meio idôneo que identifique a firma e o assinante.

3.5.6. No caso de empresas em consórcio, o envelope deverá conter ainda uma declaração de promessa de constituição do consórcio.

3.5.7. Serão desclassificadas:

a) Propostas com valor global superior ao limite estabelecido ou com preços manifestamente inexequíveis, assim considerados aqueles que não venham a ter demonstrada sua viabilidade através de documentação que comprove que os custos dos insumos são coerentes com os de mercado e que os coeficientes de produtividade são compatíveis com a execução do objeto do contrato, condições estas necessárias especificadas no ato convocatório da licitação.

b) Propostas com valores unitários superiores aos preços orçados pelo DER/DF;

c) Para os efeitos do disposto na alínea “a”, consideram-se manifestamente inexequíveis, no caso de licitações de menor preço para obras e serviços e engenharia, as propostas cujos valores sejam inferiores a 70% (setenta por cento) do menor dos seguintes valores:

- média aritmética dos valores das propostas superiores a 50% (cinquenta por cento) do valor orçado pela Administração, ou

- valor orçado pela administração.

d) Dos licitantes classificados na forma do parágrafo anterior cujo valor global da proposta for inferior a 80% (oitenta por cento) do menor valor a que se referem aos subitens acima, será exigida, para a assinatura do contrato, prestação de garantia adicional, dentre as modalidades previstas no § 1º do art. 56, igual a diferença entre o valor resultante do parágrafo anterior e o valor da correspondente proposta.

3.7.8. Todos os profissionais indicados na Declaração de Responsabilidade Técnica, item 3.4.3.2 do Edital, deverão, obrigatoriamente, comprovar a condição de vínculo com a empresa licitante, na assinatura do contrato, em uma das seguintes condições:

- a) por contrato de prestação de serviço celebrado de acordo com a legislação civil, ou;
- b) por meio de cópia autenticada da CTPS – Carteira de Trabalho ou cópia do Registro de Empregados, no caso de empregado da licitante, ou;
- c) por meio do Contrato Social da Empresa ou Certidão de Pessoa Jurídica do CREA, para o sócio ou proprietário.

#### 3.5.9. Do Empate Ficto

- a) Será assegurado, como critério de desempate, preferência de contratação para as microempresas e empresas de pequeno porte, nos termos da Lei Complementar nº 123/2006.
- b) Entende-se por empate, aquelas situações em que as propostas apresentadas pelas microempresas e empresas de pequeno porte sejam até 10% (dez por cento) superiores ao melhor preço.
- c) Para efeito do disposto no art. 44 da Lei Complementar no 123/2006, ocorrendo o empate, proceder-se-á da seguinte forma:
  - c1) a microempresa ou empresa de pequeno porte mais bem classificada, será convocada, pelo Presidente da CJP, para apresentar proposta de preço, já ajustada, inferior àquela considerada vencedora, no prazo máximo de 2 (dois) dias úteis após comunicação formal do resultado ao interessado, sob pena de preclusão.
  - c2) não ocorrendo a contratação da microempresa ou empresa de pequeno porte, na forma prevista no subitem anterior, serão convocadas as remanescentes que porventura se enquadrem na hipótese do § 1º do art. 44 da Lei Complementar no 123/2006, na ordem classificatória, para o exercício do mesmo direito.
  - c3) no caso de equivalência dos valores apresentados pelas microempresas e empresas de pequeno porte que se encontrem nos intervalos estabelecidos no § 1º do art. 44 da Lei Complementar no 123/2006, será realizado sorteio entre elas para que se identifique aquela que primeiro poderá apresentar melhor oferta.
  - c4) na hipótese da não contratação nos termos previstos no caput do art. 45 da Lei Complementar no 123/2006, a empresa ofertante da proposta originalmente vencedora do certame será convocada para encaminhar proposta.
  - c5) o disposto no art. 45 da Lei Complementar no 123/2006, somente se aplicará quando a melhor oferta inicial não tiver sido apresentada por microempresa ou empresa de pequeno porte.
- d) Após aplicação da Lei Complementar 123/2006, havendo empate entre duas ou mais propostas, será efetuado sorteio em ato público, para o qual os licitantes envolvidos serão convocados.

#### **IV - DO RECEBIMENTO DA DOCUMENTAÇÃO E PROPOSTAS**

4.1. No dia, hora e local especificados no subitem 1.1 deste Edital, a COMISSÃO DE LICITAÇÃO receberá os envelopes contendo a DOCUMENTAÇÃO e a PROPOSTA, numerando-os de acordo com a ordem de entrega. Após o Presidente da Comissão declarar encerrado o prazo de recebimento dos envelopes, nenhum outro documento será recebido:

- a) Concluído o recebimento dos envelopes, terá início a abertura dos ENVELOPES N O 01, contendo a documentação de habilitação que será conferida e examinada pela COMISSÃO;
- b) concluída a entrega, dos envelopes de DOCUMENTAÇÃO DE HABILITAÇÃO e PROPOSTA DE PREÇOS, nenhum outro documento será recebido;
- c) Todos os documentos e igualmente as propostas serão rubricadas pelos membros da COMISSÃO e pelos representantes legais das firmas licitantes, não cabendo posteriormente qualquer reclamação por parte daqueles que se abstiverem de rubricá-los;
- d) Abertos os envelopes de nº 01, contendo a DOCUMENTAÇÃO, a COMISSÃO, poderá divulgar, na mesma ou em outra reunião, o resultado do exame da documentação, devolvendo às licitantes inabilitadas o segundo envelope (PROPOSTA), ainda fechado, mediante recibo, desde que não tenha havido recurso ou após a sua denegação;
- e) Serão inabilitadas as licitantes que não satisfizerem os requisitos exigidos para participação e habilitação nesta licitação;
- f) Encerrada a fase de habilitação proceder-se-á a abertura dos ENVELOPES PROPOSTA das licitantes habilitadas, e lidos em voz alta os seus conteúdos, registrando-se em ata todas as ocorrências e declarações;
- g) Ultrapassada a fase de habilitação e abertas as propostas, não cabe desclassificá-las por motivo relacionado com a habilitação, salvo em razão de fatos supervenientes;
- h) Nos termos do art. 40, inciso VI, c/c o art. 43 § 6º, da Lei nº 8.666/93, após a fase de habilitação, não cabe desistência de proposta, salvo por motivo justo decorrente de fato superveniente e aceito pela Comissão;
- i) É facultado à COMISSÃO ou à Autoridade Superior, em qualquer fase da licitação, promover diligências destinadas a esclarecer ou completar a instrução do processo, vedada a inclusão posterior de documentos ou de informações que deveriam constar originalmente nos envelopes 01 ou 02.
- j) Será inabilitada e/ou desclassificada a licitante que deixar de apresentar qualquer documento exigido neste Edital.

#### **V - DO JULGAMENTO**

5.1. No julgamento das propostas, atendidas as exigências do presente Edital e seus Anexos, será procedido de acordo com tipo de licitação **menor preço** e considerar-se-á vencedora(s) a(s)

licitante(s) que tiver(em) apresentado o menor “K” proposto, sobre a estimativa constante do item 1.1 deste Edital, sendo desclassificada a proposta que apresentar coeficiente “K” maior do que 1,0000 (hum vírgula zero zero zero zero) ou que utilizar coeficientes diferentes do descrito acima.

5.1.1. As PROPOSTAS DE PREÇOS serão retificadas quanto a erros aritméticos, da seguinte forma:

a) discrepância entre valores grafados em algarismo e por extenso, prevalecerá o valor por extenso;

5.2. No caso de absoluta igualdade entre duas ou mais propostas, proceder-se-á conforme dispõe o parágrafo 2º, do artigo 45, da Lei n. 8.666/93.

## **VI - DO RESULTADO DO JULGAMENTO E DOS RECURSOS**

6.1. O resultado da licitação, com o valor da proposta vencedora, será publicado no D.O.D.F., constituindo-se em intimação para efeito de recursos.

6.2. Dos atos da Comissão Julgadora Permanente, caberá recurso na forma do artigo 109, da Lei n. 8.666/93.

6.3. Os recursos deverão ser formalizados por escrito ao Diretor Geral do DER/DF, através do Presidente da Comissão Julgadora Permanente e enviados ao e-mail: [cjp@der.df.gov.br](mailto:cjp@der.df.gov.br).

6.4. O resultado da licitação, será homologado nos termos do Inciso VI, Artigo 43 da Lei 8.666/93.

## **VII - DA DOTACÃO**

7.1. A despesa correrá à conta do Programa de Trabalho 26.782.6216.5902.0011 CONSTRUÇÃO DE VIADUTO-CONSTRUÇÃO DE VIADUTO - DER-DISTRITO FEDERAL, ND 449051, Fonte 231-Convênio com Órgãos do GDF, ID-0.

## **VIII - DO CONTRATO**

8.1. Homologado o resultado da licitação, convocar-se-á a adjudicatária para assinatura do instrumento contratual, na Diretoria de Contratos, dentro do prazo de 05 (cinco) dias úteis, contados do recebimento da convocação.

8.1.1. O prazo para assinatura do contrato poderá ser prorrogado uma única vez, por igual período, quando solicitado pela licitante vencedora, durante o seu transcurso e desde que ocorra motivo justificado e aceito pelo Departamento de Estradas de Rodagem do Distrito Federal.

8.1.2. O não comparecimento da adjudicatária para assinatura do contrato, implicará na perda do direito à contratação, sujeitando-a à multa de 5% (cinco por cento) sobre o valor de sua proposta, conforme disposto no art. 81 da Lei n. 8.666/93.

8.1.3. Para assinatura do contrato, as contratadas com sede ou domicílio no Distrito Federal, com créditos de valores iguais ou superiores a R\$ 5.000,00 (cinco mil reais), os pagamentos serão feitos exclusivamente, mediante crédito em conta corrente, em nome do beneficiário junto ao Banco de



Brasília S/A – BRB. Para tanto deverão apresentar o número da conta corrente e agência onde deseja receber seus créditos, de acordo com o Decreto n.º 32.767 de 17/02/2011, publicado no DODF nº 35, pág.3, de 18/02/2011. Empresa(s) de outro(s) Estado(s) que não tenha(m), filial ou representação no Distrito Federal poderá(ão), indicar conta corrente de outro banco, conforme Decreto n. 32.767/2011.

8.2. Atingindo o valor estimativo do contrato, os serviços só poderão ter continuidade se expressamente autorizados pelo DER-DF, mediante termo aditivo contratual com base no Artigo 65 da Lei 8.666/93.

8.3. Em período inferior a 01 (um) ano, os preços serão fixos e irrevogáveis, de acordo com artigo 28, da Lei nº 9.069/95, ressalvada a hipótese prevista no art. 65, II, “d” da Lei n. 8.666/93. Ultrapassando esse período, os mesmos serão ser reajustados anualmente, nos termos da Lei 10.192, de 14 de fevereiro de 2001, adotando-se o índice de Reajustamento de Obras Rodoviárias, da Fundação Getúlio Vargas.

8.3.1. O marco inicial para contagem da periodicidade de um ano, para efeito de reajuste, será a data base do orçamento.

8.4. O contrato poderá ser rescindido de acordo com o disposto no Artigo 78, da Lei 8.666/93, independentemente de interpelação judicial ou extrajudicial, sem que seja devida indenização de qualquer espécie à adjudicatária, e sem prejuízo das penalidades previstas neste Edital.

8.5. Se a licitante vencedora for de outra praça e não apresentar certidão do CREA do Distrito Federal, a certidão apresentada deverá ser obrigatoriamente visada pelo CREA-DF, de acordo com o Art. 69, da Lei 5.194 de 24-12-66 e resolução nº 265 de 15-12-79 do CONFEA.

8.6. Na assinatura do contrato deverá ser comprovada a disponibilidade dos equipamentos listados no item 3.4.3.3.

8.7. O adjudicatário, após a assinatura do contrato, a partir de 1º de janeiro de 2020, deverá implantar o Programa de Integridade no âmbito de sua pessoa jurídica, conforme disposto na Lei 6.112/2018 e na Lei nº 6.308/2019.

8.7.1. para efetiva implantação do Programa de Integridade, os custos ou despesas resultantes correm à conta da empresa contratada, não cabendo ao órgão contratante o seu ressarcimento.

8.7.2. pelo descumprimento da exigência prevista, será aplicada à empresa contratada:

I) multa de 0,08% por dia, incidente sobre o valor atualizado do contrato, sendo que o montante correspondente à soma dos valores básicos da multa é limitado a 10% do valor do contrato;

II) sujeição a rescisão unilateral da relação contratual, a critério do órgão ou entidade contratante;

III) impedimento de contratar com a administração pública do Distrito Federal, de qualquer esfera de poder, até a efetiva comprovação de implementação do Programa de Integridade, sem prejuízo do pagamento da multa aplicada.

8.7.3. a empresa que possua o programa implantado, deverá apresentar, no momento da contratação, declaração informando a sua existência.

8.7.4. a implementação do Programa de Integridade limita-se aos contratos com valor global igual ou superior a R\$ 5.000.000,00 e aplica-se em sua plenitude às pessoas jurídicas que firmem relação contratual com prazo de validade ou de execução igual ou superior a 180 dias.

## **8.8. SUBCONTRATAÇÃO**

8.8.1. A critério exclusivo do DER-DF e mediante prévia e expressa autorização da Diretoria Colegiada do DER-DF, sob proposta da Superintendência interessada, o contrato poderá, em regime de responsabilidade solidária, sem prejuízo das suas responsabilidades contratuais e legais, subcontratar parte da obra ou serviço, até o limite estabelecido de 30%, desde que não alterem substancialmente as cláusulas pactuadas.

8.8.2. No caso de subcontratação, deverá ficar demonstrado e documentado que esta somente abrangerá etapas dos serviços, ficando claro que a subcontratada apenas reforçará a capacidade técnica da contratada, que executará, por seus próprios meios, o principal dos serviços de que trata este Edital, assumindo a responsabilidade direta e integral pela qualidade dos serviços contratados.

8.8.3. A assinatura do contrato caberá somente à empresa vencedora, por ser a única responsável perante o DER-DF, mesmo que tenha havido apresentação de empresa a ser subcontratada para a execução de determinados serviços integrantes desta licitação.

8.8.4. A relação que se estabelece na assinatura do contrato é exclusivamente entre ao DER-DF e a Contratada, não havendo qualquer vínculo ou relação de nenhuma espécie entre a Autarquia e a subcontratada, inclusive no que pertine a medição e pagamento direto a subcontratada.

8.8.5. O DER-DF se reserva o direito de, após a contratação dos serviços, exigir que o pessoal técnico e auxiliar da empresa contratada e de suas subcontratadas, se submetam à comprovação de suficiência a ser por ele realizada e de determinar a substituição de qualquer membro da equipe que não esteja apresentando o rendimento desejado.

8.8.6. Somente serão permitidas as subcontratações regularmente autorizadas pela Diretoria Colegiada do DER-DF, sendo causa de rescisão contratual aquela não devidamente formalizada por aditamento.

8.8.7. A CONTRATADA ao requerer autorização para subcontratação de parte dos serviços, deverá comprovar perante a Administração a regularidade jurídico/fiscal e trabalhista de sua subcontratada, respondendo, solidariamente com esta, pelo inadimplemento destas quando relacionadas com o objeto do contrato.

8.8.8. A empresa contratada compromete-se a substituir a subcontratada, no prazo máximo de trinta dias, na hipótese de extinção da subcontratação, mantendo o percentual originalmente subcontratado

até a sua execução total, notificando o órgão ou entidade contratante, sob pena de rescisão, sem prejuízo das sanções cabíveis, ou demonstrar a inviabilidade da substituição, em que ficará responsável pela execução da parcela originalmente subcontratada.

8.8.9. A empresa contratada responsabiliza-se pela padronização, compatibilidade, gerenciamento centralizado e qualidade da subcontratação.

8.8.10. As empresas subcontratadas também devem comprovar, perante o DER-DF que estão em situação regular, fiscal e previdenciária e que entre seus diretores, responsáveis técnicos ou sócios não constam funcionários, empregados ou ocupantes de cargo comissionado no DER-DF.

8.8.11. Nos termos dos arts. 47 e 48, inciso II da Lei Complementar Federal nº 123/2006 c/c art. 27 da Lei Distrital nº 4.611/2011 e art. 9º do Decreto Distrital nº 35.592/2014, a licitante vencedora subcontratará, compulsoriamente, entidade(s) preferencial(is), assim considerada(s) a(s) microempresa(s), empresa(s) de pequeno porte e microempreendedor(es) individual(is), nos exatos termos do que dispõem o art. 3º da Lei Complementar Federal nº 123/2006.

8.8.12. Na fase de habilitação, o licitante deverá indicar a(s) entidade(s) preferencial(ais), mencionada(s) no item 8.8.11, que subcontratará, com a descrição dos bens e serviços a serem fornecidos e seus respectivos valores, conforme o Proposta de Preços, item III deste Edital.

8.8.13. Quando for menor que 30% o percentual indicado na declaração do item 3.4.15 a diferença será deduzida do percentual do item 8.9.1.

8.8.14. A CONTRATADA ficará responsável por verificar a habilitação das subcontratações que realizar, sem prejuízo da fiscalização sob responsabilidade do CONTRATANTE, e será responsável pelo adimplemento integral do contrato.

8.8.15. Assinado o contrato, serão emitidas as Notas de Empenho em favor da CONTRATADA e, no caso da(s) entidade(s) preferencial(is), subcontratadas compulsoriamente, também empenho direto em favor dessa(s).

8.8.16. No pagamento de cada etapa ou parcela, será verificada a regularidade com a seguridade social e o cumprimento das obrigações trabalhistas da contratada e da(s) subcontratada(s) em relação ao efetivo de pessoal que contratar.

8.8.17. No caso da(s) entidade(s) preferencial(is) subcontratada(s), será concedido, se necessário, o direito de saneamento a que se refere a Lei Distrital nº 4.611/2011.

8.8.18. A CONTRATADA deverá substituir a subcontratada, na parcela referente à subcontratação compulsória, no prazo máximo de 30 (trinta) dias, na hipótese de extinção da subcontratação, salvo se demonstrar a inviabilidade da substituição.

8.8.19. A extinção da subcontratação que se refere o item anterior deverá ser justificada e comunicada à Administração no prazo de até 48 (quarenta e oito) horas.

8.8.20. A CONTRATADA responsabilizar-se-á pela padronização, compatibilidade, gerenciamento centralizado e qualidade da subcontratação, podendo recomendar ao CONTRATANTE, justificadamente, suspensão ou glosa de pagamentos.

8.8.21. Não se aplica a exigência de subcontratação compulsória:

- a) quando o licitante for entidade preferencial; ou
- b) no caso de consórcio, quando pelo menos uma das empresas consorciadas for entidade preferencial, e sua respectiva participação estiver no limite previsto no item 8.8.

8.8.22. Não poderá ser objeto de subcontratação os serviços constantes da habilitação técnico-operacional, constante no item 3.4.3 do Edital.

8.9. A Administração Local da obra será paga proporcional à execução financeira do objeto contratado, com fundamento no art. 37, inciso XXI, da Constituição Federal, Decisão TCDF n° 3370/2017, Despacho Singular n° 132/2019 – GCMA, ratificado pela Decisão n° 2066/2020, e Acórdão TCU n.º 2.622/2013 – Plenário.

## **IX - DOS PRAZOS, DA EXECUÇÃO E DA FISCALIZAÇÃO**

9.1. O prazo total de execução das obras será de **10 (dez) meses consecutivos** no máximo, contados do dia de recebimento da Ordem de Serviços.

9.2. A Ordem de Serviço será emitida após análise e aprovação dos projetos, orçamentos, ata de julgamento da licitação, homologação da licitação, cópia do contrato e do cronograma físico-financeiro.

9.3. O DER-DF designará fiscal para acompanhar a execução da obra, cabendo-lhe:

- a) verificar e informar se o custo e o andamento dos serviços se desenvolvem de acordo com a ordem de serviço, com o cronograma físico-financeiro definitivo, com os termos do contrato, do projeto, do orçamento, com as normas e especificações de serviços do DER-DF;
- b) efetuar as medições e atestar as faturas apresentadas ao DER-DF para pagamento, glosá-las ou devolvê-las quando apresentarem erros ou falta de documentação;
- c) solicitar ao chefe imediato, sempre que necessário, parecer de especialista, relativo ao objeto do contrato e a quaisquer outras dúvidas inerentes à execução dos serviços;
- d) solicitar e acompanhar os ensaios tecnológicos dos serviços, visando os respectivos laudos;
- e) atestar o bom estado de conservação das placas da obra;
- f) entregar à chefia imediata o Livro de Ordem de Obras e demais documentos pertinentes à obra, no prazo de até 05 (cinco) dias úteis após a sua conclusão;
- g) propor a suspensão das obras e serviços, sem prejuízo das penalidades a que ficar sujeita a CONTRATADA, e sem que esta tenha direito a qualquer indenização, no caso de não ser atendida dentro de 48 (quarenta e oito) horas, a contar da notificação correspondente;

h) solicitar aditamentos ao contrato antes do término do seu prazo de execução sob pena de responsabilidade por eventual extinção do contrato.

9.4. As relações mútuas entre o DER-DF e a CONTRATADA serão mantidas por intermédio da fiscalização.

9.5. A CONTRATADA não poderá alegar, em hipótese alguma, como justificativa ou defesa, desconhecimento, incompreensão, dúvidas ou esquecimento das cláusulas e condições do contrato, bem como de tudo o que estiver contido no projeto, nas normas, especificações e métodos citados.

9.6. Constituem obrigações e responsabilidades da CONTRATADA:

- a) efetuar o registro do contrato no CREA/DF, nos termos exigidos pela Lei n.º 6.496, de 07/12/77;
- b) providenciar, às suas expensas, toda a sinalização necessária à realização da obra;
- c) fornecer instalações adequadas à fiscalização;
- d) instalar placa(s) de acordo com o(s) modelo(s) fornecido(s) pelo DER-DF e no local indicado pela fiscalização, mantendo-a em bom estado de conservação durante toda a obra. Os títulos das placas serão determinados pela fiscalização.
- e) cumprir e fazer cumprir as normas sobre medicina e segurança do trabalho;
- f) recolher os tributos, taxas, impostos e contribuições sociais, que incidam ou venham a incidir sobre o objeto contratado;
- g) fornecer o Diário de Obras de acordo com o modelo do DER-DF;
- h) aceitar, nas mesmas condições contratuais, inclusive em relação ao preço, os acréscimos e supressões que se fizerem no objeto contratado, respeitado os limites indicados no Art. 65, § 1º da lei 8.666/93;
- i) remover, ao final da obra, o entulho e as sobras dos materiais, promovendo a limpeza da obra;
- j) responder pelos danos causados direta ou indiretamente ao DER-DF ou a terceiros, decorrentes de sua culpa ou dolo na execução do objeto licitado, não excluindo ou reduzindo essa responsabilidade em razão da fiscalização do DER-DF;
- k) atender às determinações expressa da fiscalização;
- l) responder pelos encargos trabalhistas, previdenciários, fiscais e comerciais resultantes da execução do objeto licitado;
- m) manter o quadro de pessoal empregado na obra constituído de pessoas competentes, hábeis e disciplinadas, qualquer que seja a sua função, cargo ou atividade, registrado de acordo com a legislação vigente ter registro em carteira de trabalho;
- n) por acidentes de trânsito ocorrido em área contígua à obra, decorrentes da falta de sinalização diuturna e de dispositivos de segurança adequados à execução da obra;
- o) para liberação da medição final, a contratada deverá apresentar o “AS BUIT” conforme padrão adotado pelo DER-DF.

9.7. O Diário de Obras, fornecido e mantido pela CONTRATADA, rubricado por ela e pela fiscalização diariamente, será único e deverá registrar, além dos fatos ocorridos na obra, todas as solicitações e decisões do DER-DF e da CONTRATADA, com as devidas justificativas.

## **X - DA GARANTIA**

10.1. Para assinar o contrato, a adjudicatária deverá prestar garantia de 5% (cinco por cento) do valor deste Contrato, a preços iniciais, sob pena de decair do direito à contratação.

10.2. A garantia poderá ser realizada em uma das seguintes modalidades:

- a) caução em dinheiro;
- b) caução em títulos da dívida pública;
- c) carta de fiança bancária, sendo indispensável expressa renúncia, pelo fiador, aos benefícios do artigo 827, do Código Civil de 2002; e
- d) seguro garantia.

10.3 - A garantia prestada pela contratada ser-lhe-á restituída ou liberada 30 (trinta) dias após o recebimento definitivo dos serviços, mediante requerimento ao Diretor-Geral do DER/DF.

## **XI - DAS PENALIDADES**

11.1. Em caso de inexecução total ou parcial, ou qualquer outra inadimplência, a contratada estará sujeita, sem prejuízo da responsabilidade civil e criminal, no que couber, garantida prévia defesa, às penalidades previstas no artigo 87, incisos I a IV, da Lei n. 8.666/93.

11.2. No caso de multa prevista no Artigo 86 da Lei de Regência, observar-se-á o disposto no Decreto nº 26.851, de 30/05/2006, publicado no DODF nº 103, de 31/05/2006, pg. 05/07, alterado pelos Decretos nºs 26.993/2006 de 12/07/2006, 27.069/2006 de 14/08/2006 e 36.974/2015 de 14/12/2015.

## **XII - DO PAGAMENTO**

12.1. O pagamento dar-se-á na forma do artigo 40, XIV, "a", da Lei n. 8.666/93, podendo ocorrer em até 30 (trinta) dias, contados da data de emissão do respectivo ATESTADO DE EXECUÇÃO pela SUOBRA, através do BRB - Banco de Brasília S/A, via conta única do GDF.

12.2. Ocorrendo atraso no pagamento, desde que a licitante não tenha concorrido de alguma forma para o atraso, o valor devido deverá ser atualizado financeiramente desde a data final do período de adimplemento de cada parcela, até a data do efetivo pagamento. A atualização será feita, tendo como base a variação do IPCA, ou outro indicador que venha substituí-lo, proporcionalmente aos dias de atraso.

12.3. Serão admitidas, desde que devidamente justificadas, compensações financeiras e penalizações, por eventuais atrasos, e descontos, por eventuais antecipações de pagamentos.

12.4. O DER/DF pagará à contratada, pelos serviços efetivamente executados, os preços integrantes da proposta aprovada. Fica expressamente estabelecido que os preços incluem todos os custos diretos e indiretos para a execução dos serviços de acordo com as condições previstas neste Edital e demais documentos da licitação, constituindo assim sua única remuneração aos trabalhos contratados e executados.

12.5. A partir do segundo pagamento, as faturas deverão ser acompanhadas de comprovação de pagamento dos salários e Guias de recolhimento, pela contratada, dos encargos sociais relativas ao mês imediatamente anterior.

12.6. A contratada deverá provar, para fins do primeiro pagamento, a Anotação da Responsabilidade Técnica no CREA-DF, nos termos da Resolução n. 425, de 18.12.98, do CONFEA e apresentar comprovante de Cadastro Nacional de Obras junto à Receita Federal.

12.7. Para liquidação, as faturas serão apresentadas devidamente acompanhadas:

I – Certidão Negativa de Débitos Relativos às Contribuições Previdenciárias e às de Terceiros, expedida pela Secretaria da Receita Federal do Brasil (Anexo XI da Portaria Conjunta PGFN/RFB nº 3, de 2.5.2007), observado o disposto no art. 4º do Decreto nº 6.106, de 30.4.2007;

II – Certificado de Regularidade do Fundo de Garantia por Tempo de Serviço – FGTS, fornecido pela CEF – Caixa Econômica Federal, devidamente atualizado (Lei n.º 8.036/90);

III – Prova de regularidade para com a Fazenda Federal mediante apresentação de Certidão Conjunta Negativa de Débitos relativos a Tributos Federais e à Dívida da União, expedida pela Procuradoria Geral da Fazenda Nacional – PGFN ou pela Secretaria da Receita Federal do Brasil, em plena validade;

IV – A empresa sediada, domiciliada ou com filial no Distrito Federal, deverá apresentar, também, prova de quitação com a Fazenda do Distrito Federal (Certidão de Regularidade com a Fazenda do Distrito Federal);

V – Certidão Negativa de Débitos Trabalhistas (CNDT), emitida pelo Tribunal Superior do Trabalho, nos termos da Lei 12.440/2011, em plena validade.

### **XIII - DO RECEBIMENTO DOS SERVICOS**

13.1. Os serviços serão recebidos, após efetuada a limpeza total da área envolvida e formalmente comunicado ao DER/DF, o objeto do contrato será recebido por:

I - Responsável por seu acompanhamento e fiscalização, mediante termo circunstanciado, assinado pelas partes em até 15 (quinze) dias da comunicação escrita da contratada, em caráter provisório;

II - Servidor ou comissão, mediante termo circunstanciado, assinado entre as partes, em até 90 (noventa) dias, comprovada a adequação do objeto aos termos contratuais, em caráter definitivo.

III - até o recebimento definitivo, a obra ficará em estágio de observação para comprovação da qualidade, resistência, segurança e conformidade com os projetos, especificações e dimensionamento e notadamente o que diz respeito a recomposição do meio ambiente (reurbanização).

13.2. O recebimento definitivo não exclui a responsabilidade civil pela segurança dos serviços, consoante Artigo 618 do Código Civil, nem a ética profissional pela perfeita execução do contrato.

13.3. A contratada entregará ao DER/DF, por ocasião da assinatura do Termo de Recebimento Definitivo, todos os documentos de legalização da obra, bem como o "AS BUILT" contendo eventuais modificações havidas no projeto básico, autorizadas pelo DER/DF, sendo em duas vias, meio físico ou digital.

#### **XIV - DAS DISPOSIÇÕES GERAIS**

14.1. Fazem parte integrante deste Edital, os seguintes documentos:

\*Anexo I - Declaração de Responsabilidade Técnica;

\*Anexo II - Carta Proposta de Preços;

\*Anexo III - Modelo – Declaração de não empregar menor;

\*Anexo IV - Declaração para os fins do Decreto nº 39.860, de 30 de maio de 2019.

\*Anexo V - Declaração para Microempresa e Empresa de Pequeno Porte

\*Anexo VI - Declaração de que atende aos requisitos previstos no artigo 2º da Lei Distrital nº 4.770, de 22 de fevereiro de 2012.

\*Anexo VII - Termo de Referência para execução da obra;

\*Anexo VIII - Quantitativos, orçamento estimativo com preços unitários;

\*Anexo IX - Cronograma Financeiro;

\*Anexo X - Minuta de Contrato.

14.2. A participação na licitação implica na integral e incondicional aceitação de todos os termos, cláusulas e condições deste Edital e seus Anexos.

14.3. O DER/DF reserva-se o direito de revogar ou anular a presente Concorrência nas hipóteses previstas em lei, sem que caiba aos licitantes, direito a indenização ou reclamação de qualquer espécie.

14.4. Será exercida ampla fiscalização sobre os serviços contratados, por intermédio de Técnicos devidamente credenciados do DER/DF, devendo a(s) contratada(s) facilitar-lhes o acesso a qualquer dia e hora, fornecendo informações e esclarecimentos e acatando recomendações e restrições.

14.5. Reserva-se à Fiscalização do DER/DF o direito de exigir da contratada o afastamento de qualquer empregado que, a seu juízo, esteja embaraçando a execução dos trabalhos, bem como de qualquer equipamento que não esteja em condições de uso.



14.5.1. Quaisquer Responsáveis Técnicos integrantes da documentação capitulada em 3.4 somente poderão ser substituídos, para execução do contrato, por profissionais devidamente habilitados e detentores de acervos técnicos equivalentes.

14.5.2. A contratada deverá manter seus empregados devidamente identificados e protegidos com equipamentos de proteção individual, bem como observar todas as normas de higiene e segurança do trabalho.

14.6. A contratada assume integral responsabilidade pelo custeio dos trabalhos contratados, quer na parte de material, equipamento ou pessoal, quer nos encargos das Legislações Trabalhista, Previdenciária ou Fiscal, decorrentes da execução dos mesmos, bem como de indenização por danos que porventura venham causar ao DER/DF ou a terceiros.

14.7. Na vigência do contrato, a contratada deverá manter todas as condições que a incluíram no certame.

14.8. Deverão ser atendidos os procedimentos contidos no Manual do Imposto de Renda Retido na Fonte, aprovado pela Portaria nº 247/2019, referente ao Decreto nº 36.583/2015, que dispõe sobre procedimentos de execução orçamentário-financeira relativas à retenção e recolhimento do imposto de renda incidente sobre rendimentos pagos pela administração pública direta, autárquica e fundacional do Distrito Federal.

14.9. A contratada providenciará sinalização diuturna adequada para execução de obra, responsabilizando-se por acidentes de trânsito decorrentes de sua ineficácia.

14.10. É de responsabilidade da contratada a observância da Lei n. 1.107, de 13 de junho de 1.996, sujeitando-se a mesma às penalidades previstas no referido diploma legal, por seu descumprimento. O modelo padrão das placas será obtido na GEPRO/SUTEC.

14.11. Eventuais omissões do presente Edital serão resolvidas pela Comissão Julgadora Permanente, com base nas normas jurídicas específicas e sob a égide da Lei n. 8.666/93.

14.12. O resultado do julgamento da licitação será afixado no Quadro de Avisos da Gerência de Licitação da Diretoria de Materiais e Serviços, 1º andar do Edifício Sede do DER/DF, sala 102, situado no SAM, Bloco "C", pelo prazo de 05 (cinco) dias úteis, independentemente de sua publicação em órgão da imprensa oficial.

14.13. Os interessados que tiverem dúvidas, de caráter legal ou técnico, na interpretação dos termos deste Edital e seu(s) Anexo(s), poderão obter os esclarecimentos necessários através do(s) telefone(s) (61) 3111-5600/5601/5602/5603, e-mail: [dmase@der.df.gov.br](mailto:dmase@der.df.gov.br), ou pessoalmente no endereço mencionado no item 14.10, no horário de 08:00 às 12:00 horas e de 14:00 as 17:00 horas, de 2ª a 6ª feira.

14.14. CNPJ do DER-DF: 00.070.532.0001-03, Inscrição Estadual: 07.329.525/001-78.

14.16. O Edital ficará disponível no sítio <https://www.der.df.gov.br/licitacoes>.

14.15. Nos termos da Lei Distrital nº 5.448/2015, regulamentada pelo Decreto Distrital nº 38.365/2017, é estritamente proibido o uso ou o emprego de conteúdo discriminatório, relativo às hipóteses previstas no art. 1º do mencionado diploma legal, podendo sua utilização ensejar a rescisão do ajuste e aplicação de multa, sem prejuízo de outras sanções cabíveis.

15.17. Havendo irregularidade neste instrumento, entre em contato com a Ouvidoria de Combate à Corrupção, no telefone 0800-6449060.

Brasília, 17 de março de 2022.

Ana Hilda do Carmo Silva

Diretora de Materiais e Serviços

## ANEXO I

AO

DEPARTAMENTO DE ESTRADAS DE RODAGEM DO DF-DER/DF.

REF: CONC. N° - DER/DF

DECLARAMOS QUE O(S) ENGENHEIRO(S) ABAIXO RELACIONADO(S) SERÁ(ÃO) O(S) RESPONSÁVEL(EIS) TÉCNICO(S) PELA OBRA DISCRIMINADA NO OBJETO DA CONCORRÊNCIA EM REFERÊNCIA.

1. NOME: CREA N°  
ASSINATURA: DATA REGISTRO  
ESPECIALIDADE:

2. NOME: CREA N°  
ASSINATURA: DATA REGISTRO  
ESPECIALIDADE:

3. NOME: CREA N°  
ASSINATURA: DATA REGISTRO  
ESPECIALIDADE:

4. NOME: CREA N°  
ASSINATURA: DATA REGISTRO  
ESPECIALIDADE:

TODOS OS PROFISSIONAIS ACIMA RELACIONADOS DEVERÃO COMPROVAR VÍNCULO COM A EMPRESA ATRAVÉS DE CONTRATO DE PRESTAÇÃO DE SERVIÇO CELEBRADO DE ACORDO COM A LEGISLAÇÃO CIVIL, OU POR MEIO DE CÓPIA AUTENTICADA DA CTPS – CARTEIRA DE TRABALHO E PREVIDÊNCIA SOCIAL ACOMPANHADA DE CÓPIA DO REGISTRO DE EMPREGADOS, NO CASO DE EMPREGADO DA LICITANTE, OU POR MEIO DO CONTRATO SOCIAL DA EMPRESA OU CERTIDÃO DE PESSOA JURÍDICA DO CREA, PARA O SÓCIO OU PROPRIETÁRIO.

**ANEXO II**  
**Carta Proposta de Preços**

Ao Departamento de Estradas de Rodagem do DF – DER-DF

Objeto: (definir o objeto de acordo com o Edital)

Ref.: Concorrência nº

Prezados senhores,

Apresentamos e submetemos à apreciação de Vossas Senhorias nossa proposta de preços relativa à licitação em epígrafe, assumindo inteira responsabilidade por quaisquer erros ou omissões que venham a ser verificados na sua preparação.

Declaramos concordar com os termos do Edital referente a esta licitação e que esta Empresa acatará integralmente qualquer decisão que venha a ser tomada pelo DER-DF quanto à qualificação apenas dos licitantes que haja atendido as condições estabelecidas e demonstrem integral possibilidade de executarem as obras previstas.

O nosso coeficiente multiplicador “K” é de -----,----- ( \_\_vírgula\_\_ ) a ser aplicado sobre os preços unitários constantes dos orçamentos do Anexo V do Edital, para materiais aplicados e serviços.

Para atender o disposto no artigo 1º do decreto 14.122 de 19 de agosto de 1992, o valor estimado do ISS compreendido no preço proposto é de R\$......(.....).

Encontra-se anexo o cronograma físico-financeiro provisório da obra.

Declaramos que em nosso preço obtido com o coeficiente multiplicador “K” estão incluídos todos os custos diretos e indiretos para perfeita execução das obras, inclusive as despesas com materiais, mão-de-obra especializada ou não, eventual elaboração de desenhos e projetos, seguros em geral, equipamentos auxiliares, ferramentas, encargos da legislação social trabalhista, previdenciária, da infortunística do trabalho e responsabilidade civil por quaisquer danos causados a terceiros ou dispêndios resultantes de impostos, taxas, regulamentos e posturas municipais, estaduais e federais, enfim, tudo o que for necessário para a execução total e completa das obras civis e das obras

complementares, conforme projetos e especificações constantes do Edital, sem que nos caiba, em qualquer caso, direito regressivo em relação ao DER-DF.

Registramos ainda, que o coeficiente multiplicador “K” apresentado por esta empresa, nesta licitação, contempla o pagamento de impostos de quaisquer natureza, com suas respectivas alíquotas definidas na legislação vigente, e o desconto apresentado sobre o valor orçado pelo DER-DF neste processo licitatório, incidirá sobre os demais itens de obras, materiais ou serviços constantes das planilhas do Anexo V.

Comprometemo-nos a executar eventuais serviços, bem como fornecimento de materiais, não constantes do Edital, mas inerentes à natureza dos serviços contratados. Estes serviços/materiais terão seus custos unitários determinados pelo uso obrigatório da Planilha de Preços e Serviços do DER-DF. Para serviços não constantes da Planilha de Preços e Serviços do DER-DF, os custos unitários serão especificados e orçados pelo DER-DF e serão executados e pagos de acordo com o serviço/material efetivamente executado/fornecido, com aplicação do coeficiente K por nós proposto.

Declaramos que nos sujeitamos às condições do Edital e que temos pleno conhecimento do local das obras.

O prazo de execução total das obras é de \_\_\_\_ ( ) dias corridos.

O prazo de validade desta proposta é de 60 (sessenta) dias corridos, contados a partir da data de abertura da licitação.

Acompanham a nossa proposta de preços os documentos previstos neste Edital, bem como todos os demais julgados oportunos para perfeita compreensão e avaliação da proposta.

Utilizaremos os equipamentos necessários a perfeita execução da obra e a equipe técnica/administrativa que forem necessários para a perfeita execução dos serviços, comprometendo-nos, desde já, a substituir ou aumentar a quantidade dos equipamentos e do pessoal, desde que assim o exija a fiscalização do DER-DF.

Na execução dos serviços observaremos rigorosamente as especificações das normas técnicas brasileiras ou qualquer outra norma que garanta a qualidade igual ou superior, bem como as recomendações e instruções da fiscalização do DER-DF, assumindo, desde já, a integral

responsabilidade pela perfeita realização dos trabalhos, de conformidade com as normas mencionadas.

Registramos ainda, que o coeficiente multiplicador “K” apresentado por esta empresa, nesta licitação, contempla o pagamento de impostos de quaisquer natureza, com suas respectivas alíquotas definidas na legislação vigente, e o desconto apresentado sobre o valor orçado pelo DER-DF neste processo licitatório, incidirá sobre os demais itens de obras, materiais ou serviços constantes das planilhas do Anexo V.

**Atenciosamente,**

**Carimbo, nome e assinatura do responsável legal**

**ANEXO III**

**Modelo de Declaração de Cumprimento do Disposto no Inciso XXXIII do art. 7º da  
Constituição Federal**

Ref.: (identificação da licitação)

\_\_\_\_\_, inscrito no CNPJ nº \_\_\_\_\_, por intermédio de seu representante legal o(a) Sr(a) \_\_\_\_\_, portador(a) da Carteira de Identidade nº \_\_\_\_\_ e do CPF nº \_\_\_\_\_, DECLARA, para fins do disposto no inc. V do art. 27 da Lei nº 8.666 de 21 de junho de 1993, acrescido pela Lei nº 9.854 de 27 de outubro de 1999 e a Lei Distrital nº 5.061 de 08 de março de 2013, que não emprega menor de dezoito anos em trabalho noturno, perigoso ou insalubre e não emprega menor de dezesseis anos.

Ressalva: emprega menor, a partir de catorze anos, na condição de aprendiz (\*).

\_\_\_\_\_  
(data)

\_\_\_\_\_  
(representante legal)

Observação: em caso afirmativo, assinalar a ressalva acima.

**ANEXO IV**

**DECLARAÇÃO PARA OS FINS DO DECRETO N° 39.860, DE 30 DE MAIO DE 2019**

<b>ÓRGÃO/ENTIDADE</b>
<b>PROCESSO</b>
<b>MODALIDADE DE LICITAÇÃO</b>
<b>NÚMERO DA LICITAÇÃO</b>
<b>L I C I T A N T E</b>
<b>CNPJ/CPF</b>
<b>INSCRIÇÃO ESTADUAL/DISTRITAL</b>
<b>REPRESENTANTE LEGAL</b>
<b>CPF</b>

A pessoa física ou jurídica acima identificada, por intermédio de seu representante legal, declara que não incorre nas vedações previstas no art. 9º da Lei nº 8.666, de 21 de junho de 1993, e no art. 1º do Decreto nº 39.860, de 30 de maio de 2019. Essa declaração é a expressão da verdade, sob as penas da lei.

Brasília, \_\_\_\_\_, de \_\_\_\_\_ de \_\_\_\_\_.

\_\_\_\_\_  
Assinatura



**ANEXO V**

**MODELO DE DECLARAÇÃO PARA MICROEMPRESA E EMPRESA DE PEQUENO  
PORTE**

....., inscrita no CNPJ nº....., por intermédio de seu representante legal o(a) Sr. (a)....., portador(a) da Carteira de Identidade nº.....e o CPF nº....., DECLARA, para fins legais, sob as penas da lei, de que cumpre os requisitos legais para a qualificação como microempresa ou empresa de pequeno porte nas condições do Estatuto Nacional da Microempresa e da Empresa de Pequeno Porte, instituído pela Lei Complementar nº. 123, de 14 de dezembro de 2006, em especial quanto ao seu art. 3º, e que está apta a usufruir do tratamento favorecido estabelecido nos art. 42 a 49 da referida Lei Complementar, e que não se enquadra nas situações relacionadas no §4º do art. 3º da citada Lei Complementar.

---

Representante Legal

**ANEXO VI**

Declaro de que atendo aos requisitos previstos no artigo 2º da Lei Distrital nº 4.770, de 22 de fevereiro de 2012.

---

Representante Legal

---

Assinatura

**ANEXO VII**  
**TERMO DE REFERÊNCIA**

**TERMO DE REFERÊNCIA PARA IMPLANTAÇÃO E ADEQUAÇÃO DO SISTEMA VIÁRIO DE ACESSO AO NOROESTE, NA RODOVIA DF-003 (EPIA), VIA STN (SETOR TERMINAL NORTE) E AO TAN (TERMINAL ASA NORTE- BRT NORTE)**

**Rodovia: DF-003**

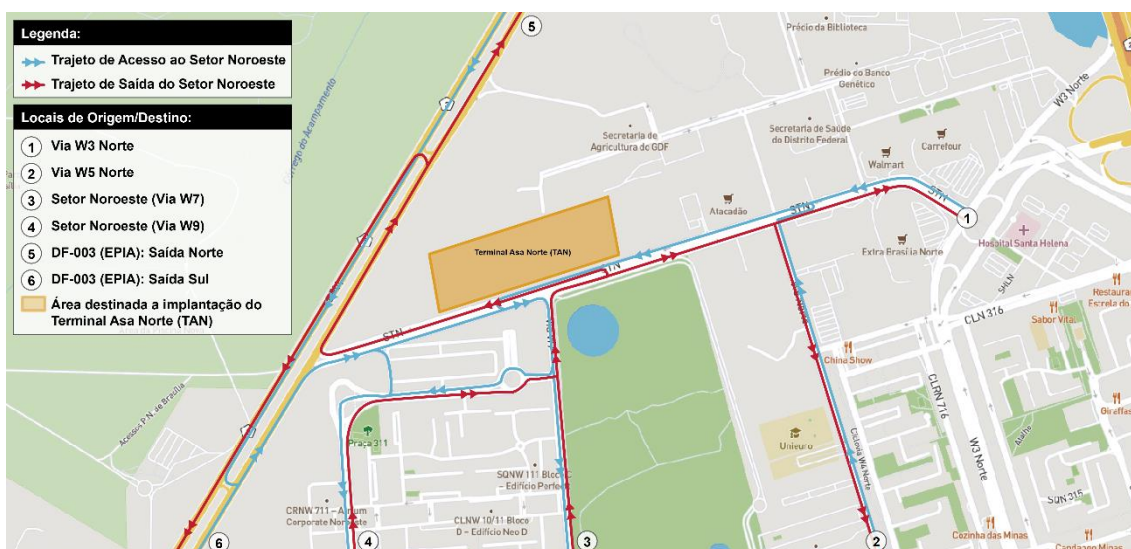
**Subtrecho: DF-003 (EPIA NORTE) ACESSO À ASA NORTE - Km 8,6**

<b>Quadro Resumo da Obra</b>	
<b>Obra</b>	Implantação e Adequação de Sistema Viário de Acesso ao Setor Noroeste (Sistema Viário com OAE)
<b>Rodovia</b>	DF-003 (EPIA NORTE)
<b>Trecho</b>	São Sebastião / Entroncamento DF-001 (EPCT)
<b>Serviços a serem executados</b>	<ul style="list-style-type: none"> <li>- Topografia</li> <li>- Drenagem</li> <li>- Terraplenagem</li> <li>- Serviços de Pavimentação</li> <li>- Sinalização (Horizontal e Vertical)</li> <li>- Serviços Ambientais</li> <li>- Obras Complementares</li> <li>- Obra de Arte Especial – OAE</li> <li>- Canteiro de Obras</li> </ul>
<b>Prazo de Execução</b>	10 (dez) meses consecutivos
<b>Extensão</b>	Vias implantadas: 4.940m Viaduto: 1.881,10 m <sup>2</sup> Vias restauradas: 5.510 m
<b>Valor da obra</b>	R\$ 37.269.053,61
<b>B.D.I.</b>	20,30% e 14,88% (fornecimento de material betuminoso)
<b>Data base do orçamento</b>	Outubro/2021

## 1. INTRODUÇÃO

O presente documento tem por finalidade fornecer os elementos técnicos compreendendo as especificações, os quantitativos e o orçamento com vistas à licitação e execução das obras de **IMPLANTAÇÃO E ADEQUAÇÃO DO SISTEMA VIÁRIO DE ACESSO AO NOROESTE**, na rodovia DF-003 (EPIA-NORTE) e Via STN (Setor Terminal Norte), incluindo as interligações com as Vias W9 e W7 (SHCNW – Trecho 1) e ao TAN (Terminal Asa Norte – BRT Norte). Os serviços a serem executados são: topografia, terraplenagem, pavimentação, drenagem, sinalização (horizontal e vertical), obra de arte especial (viaduto), obras complementares, serviços ambientais e canteiro de obras.

A área corresponde a conjunção da Estrada Parque Indústria e Abastecimento – EPIA e a Via do Setor Terminal Norte, cuja demanda de tráfego sofre a influência das viagens produzidas no SMHLN e quadras da W3 Norte, além dos setores adjacentes: SHCNW e STN.



*Figura 1.1 - Circulação de Tráfego Urbano no SHCNW e STN*

O conceito da interseção proposta da EPIA com a Via STN, principal intervenção do projeto, é de economicidade da obra para atender a todos os movimentos de tráfego de acesso ao SHCNW e Via STN, recuperando a capacidade estrutural do pavimento existente, assim como a melhoria da segurança e conforto do pavimento novo a ser implantado, na nova interseção proposta.

Tem como base o deslocamento de uma das pistas da EPIA para a lateral do SCHNW, que passa a se posicionar entre a rede de lançamento de drenagem e a linha de AT. A rodovia só pode ser deslocada para essa lateral devido à presença do Parque Nacional. Esse deslocamento permite a inscrição de ramos e alças internas, ou seja, a interseção se volta para o seu interior.

Trata-se de uma solução que permite que a rodovia continue adjacente às áreas urbanizadas, o que não ocorre no caso de um trevo completo, cujas alças e ramos não são adequadas para ligações viárias locais.

O Projeto de Geometria do Sistema Viário da Interseção da STN/EPIA é composto por 12 eixos, totalizando 5.233,53 metros de desenvolvimento.

O viaduto é proposto em cota positiva, não superior a 3 metros, enquanto as alças, ramos e a própria pista expressa cruzam a interseção em cota negativa, da ordem de 5 metros. A OAE proposta tem 1.881,10 m<sup>2</sup>, sendo a única a ser construída, o que também confere economicidade a essa solução diante de outras já cogitadas.

Não há nenhuma interferência com as instalações públicas, sobretudo com a rede de lançamento de drenagem. Os cruzamentos com essa rede ocorrem nos trechos onde o “greide” está colado à superfície do terreno natural.

## **2. ESPECIFICAÇÕES**

Os serviços serão executados de acordo com os projetos a serem fornecidos pelo DER/DF, elaborados pela AeT Arquitetura e Transportes, as Normas e Especificações Cabíveis, as Normas Técnicas da Associação Brasileira de Notas Técnicas (ABNT), demais documentos de Instituições e Associações de renome mundial, bem como as orientações da FISCALIZAÇÃO deste Departamento. As especificações/normas técnicas ABNT, devem prevalecer, onde houver divergência, àquelas previstas nos projetos fornecidos.

O local, da DF-003 /STN / TAN, onde estão inseridas as intervenções afetas à implantação e adequação do sistema viário de acesso ao Setor Noroeste, objeto da presente contratação, se encontra compreendido na altura do quilômetro Km 8,60 da rodovia. Trecho que liga o Noroeste, Via STN (Setor Terminal Norte), incluindo as interligações com as Vias W9 e W7 (SHCNW – Trecho 1) e ao TAN (Terminal Asa Norte – BRT Norte).

### **2.1 Normas Específicas e documentos Correlatos**

Os serviços serão executados de acordo com os projetos a serem fornecidos pelo DER/DF, elaborados pela AeT Arquitetura e Transportes, as Normas e Especificações Cabíveis, as Normas Técnicas da Associação Brasileira de Notas Técnicas (ABNT), “Manual de Construções de Obras de Arte Especiais do DNER”, de 1996, as Normas Técnicas da Associação Brasileira de Notas Técnicas (ABNT), demais documentos de Instituições e Associações de renome mundial, bem como as orientações da FISCALIZAÇÃO deste Departamento. As especificações/normas técnicas ABNT, devem prevalecer, onde houver divergência, àquelas previstas nos projetos fornecidos.

No que concerne à execução da Obra de Artes Especial em questão, integrarão as presentes Especificações, no que forem aplicáveis, as normas das Concessionárias de Serviços Públicos, bem como as da Associação Brasileira de Normas Técnicas - ABNT, principalmente as seguintes:

- NBR 16697:2018 – Cimento Portland Comum;
- NBR 6122:2010 – Projeto e Execução de Fundações;
- NBR 5739:2018 – Ensaio de compressão de corpos de prova cilíndricos;
- NBR 6123:2:2013 – Forças devidas ao vento em edificações;
- NBR 6118:2014 - Projeto de estruturas de concreto – Procedimento;
- NBR 6349:2008 – Barras, cordoalhas e fios de aço para armaduras de protensão – Ensaio de tração;
- NBR 7187:2003 – Projeto de pontes de concreto armado e de concreto protendido;
- NBR 7188:2013 – Carga móvel rodoviária e de pedestres em pontes, viadutos, passarelas e outras estruturas;
- NBR 7191:1982 - Execução de desenhos para obras de concreto simples ou concreto armado;
- NBR 7211:2009 – Agregados para concreto – Especificação;
- NBR 7480:2007 - Aço destinado a armaduras para estruturas de concreto armado – Especificação;
- NBR 7481:1990 - Tela de aço soldada – Armadura para concreto;
- NBR 7482:2008 – Fios de aço para estruturas de concreto protendido – Especificação;
- NBR 7483:2008 - Cordoalhas de aço para estruturas de concreto protendido – Especificação;
- NBR 7484:2009 - Barras, cordoalhas e fios de aço destinados a armaduras de protensão – Método de ensaio de relaxação isotérmica;
- NBR 7680 - 1:2015 - Concreto – Extração, preparo, ensaio e análise de testemunhos de estruturas de concreto - Resistência à compressão axial;
- NBR 7680 – 2:2015 - Concreto – Extração, preparo, ensaio e análise de testemunhos de estruturas de concreto - Resistência à tração na flexão;
- NBR 7681 - 1:2013 – Calda de cimento para injeção - Requisitos;
- NBR 7681 – 2:2013 - Calda de cimento para injeção – Determinação do índice de fluidez e da vida útil – Método de ensaio;
- NBR 7681 – 3:2013 – Determinação dos índices de exsudação e expansão;
- NBR 7681 – 4:2013 – Determinação da resistência à compressão – Método de ensaio;
- NBR 8953:2015 – Concreto para fins estruturais – Classificação pela massa específica, por grupos de resistência e consistência;
- NBR 9062:2017 – Projeto e execução de estruturas de concreto pré-moldado;

- NBR 9607:2012 – Prova de carga em estruturas de concreto armado e protendido – Procedimento;
- NBR 8890/2020 – Tubos de Concreto Armado de Seção Circular para água pluvial e esgoto sanitário- Requisitos e Métodos de ensaio;
- NBR 19783:2015 – Aparelhos de apoio de elastômero fretado – Especificação e métodos de ensaio;
- NBR 10839:1989 – Execução de obras de arte especiais em concreto armado e protendido – Procedimento;
- NBR 10908:2008 – Aditivos para argamassa e concreto - Ensaio de caracterização;
- NBR 11768:2011 – Aditivos químicos para concreto de cimento Portland- Requisitos;
- NBR 12317:1992 – Verificação de desempenho de aditivos para concreto – Procedimento;
- NBR 12655:2015 – Concreto de cimento Portland – Preparo, controle, recebimento e aceitação – Procedimento;
- NBR 14432:2001 - Exigências de resistência ao fogo de elementos construtivos de edificações – Procedimento;
- NBR14762:2010 – Dimensionamento de estruturas de aço constituídas por perfis formado a frio;
- NBR 14931:2004 – Execução de estruturas de concreto – Procedimento;
- ASTM C157/C157M:2017 - Standard Test Method for Length Change of Hardened Hydraulic-Cement Mortar and Concrete.
- NB-262/82-Qualificação de processos de soldagem, de soldadores e de operadores;
- NBR-8800:2008 - Projeto e execução de estruturas de aço de edifícios - método dos estados limites;
- NB-143/67-Cálculo de estruturas de aço constituídas por perfis leves;
- EB-117: Projeto “As Built”;
- IS-214: Projeto de Obras-de-Arte Especiais;
- IS-217: Projeto de Dispositivos de Proteção (Defensas e Barreiras).
- ABNT NBR 6120:1980 - Cargas para o cálculo de estruturas de edificações;
- ABNT NBR 10839:1989 - Execução de obras de arte especiais em concreto armado e concreto protendido – Procedimento;
- ABNT NBR 14762:2010 - Dimensionamento de estruturas de aço constituídas por perfis formados a frio;
- ABNT NBR 15421:2006 - Projeto de estruturas resistentes a sismos, Procedimento;



- ABNT NBR 16239/2013 - Projeto de estruturas de aço e de estruturas mistas de aço e concreto de edificações com perfis tubulares;
- AASHTO LRFD Bridge Design Specifications, 7th Edition, 2014;
- ASTM A325-10e1, Standard specifications for structural bolts, steel, heat treated, 120105 ksi minimum tensile strength;
- ASTM A490-12, Standard specification for structural bolts, alloy steel, heat treated, 150 ksi minimum tensile strength;
- ASTM A572-13a, Standard specification for high-strength low-alloy columbium-vanadium structural steel;
- ASTM A588 – 10, Standard Specification for High-Strength Low-Alloy Structural Steel, up to 50 ksi [345MPa] Minimum Yield Point;
- ASTM A709/A709M – 13a, Standard specification for structural steel for bridges;
- AWS D1.5/D1.1M:2010, Bridge welding code;
- EN 1992-2 Eurocode 2 - Design of concrete structures - Part 2: Concrete Bridges;
- EN 1993-2 Eurocode 3 - Design of steel structures - Part 2: Steel Bridges;
- EM 1994-2 Eurocode 4 - Design of composite steel and concrete structures - Part 2: General rules and rules for bridges;
- Research Council on Structural Connections:2004, Specification for structural joints using ASTM A325 or ASTM A490 bolts.

Deverão ser complementadas pelas Normas, Padrões e Recomendações das seguintes Associações Técnicas, nas edições mais recentes:

- AISC: American Institute of Steel Construction;
- ASTM: American Society for Testing and Materials;
- AWS: American Welding Society;
- SAE: Society of Automotive Engineers;
- ANSI: American National Standard Institute;
- SSPC: Steel Structures Painting Council Munsell Color Notation;
- SIS: Sweriges Standardiserings Kommission.

### **3. CUIDADOS AMBIENTAIS**

A execução de obras rodoviárias apresenta alguns impactos sobre o meio ambiente, como alteração do sistema natural de drenagem e a degradação do solo. Assim, visando obter a adoção de boas práticas ambientais nas obras executadas pelo DER-DF e atendendo as exigências do Órgão licenciador e fiscalizador do meio ambiente no Distrito Federal, a CONTRATADA deverá dispor,

durante toda a realização da obra, de 01 (um) Engenheiro Florestal e 01 (um) Técnico Ambiental, os quais serão quantificados no caderno de orçamento.

Ao Engenheiro Florestal e Técnico Ambiental caberá todo o monitoramento ambiental durante a realização da obra, bem como controle do cumprimento de todas as condicionantes ambientais estabelecidas pelo Órgão Licenciador do Meio Ambiente. Os resultados das atividades de monitoramento/controle deverão ser apresentados em forma de Relatórios periódicos mensais.

À equipe de profissionais de Meio Ambiente, cabe a implementação e intervenção, junto à equipe de obra da CONTRATADA, para que as atividades ambientais/florestais, afetas ao local da obra e caixas de empréstimos, propostas para prevenção, correção, mitigação e compensação ambiental, sejam efetivamente desenvolvidas e registradas.

Para cumprir as exigências do Órgão licenciador e fiscalizador do meio ambiente no Distrito Federal, tendo em vista os potenciais impactos ambientais desencadeados durante a execução da obra de implantação da pavimentação e obra de arte especial, deverão ser adotadas pela CONTRATADA as seguintes medidas para cada uma das atividades:

### **3.1 Instalação do Canteiro de Obras e Desmobilização**

- O canteiro de obras não poderá situar-se próximo às nascentes de cursos d'água;
- Tomar medidas de segurança contra o derramamento de óleo combustível e lubrificante e na disposição adequada do lixo e do esgoto sanitário, de modo a não poluir o lençol freático;
- Manter úmidas as superfícies sujeitas à poeira levantada pelo tráfego;
- O solo orgânico (camada superficial que contém matéria orgânica, nutrientes minerais e microrganismos) raspado das áreas a serem utilizadas deverá ser acumulado em área não sujeita a erosão e reespalhado após a desmobilização do canteiro;
- Executar a limpeza total do canteiro/pátio após a conclusão das obras, particularmente das áreas usadas para estoque de agregados e de asfalto e recolher os tanques de materiais betuminosos, tambores e outros materiais inservíveis e dispô-los em locais aprovados pelo DER/DF e pelo Órgão Ambiental;
- Restaurar o uso original das áreas utilizadas para pátio de máquinas ou instalações ao término das obras.

OBS: É obrigação da CONTRATADA, a obtenção de todas as autorizações, bem como o licenciamento ambiental, necessários à instalação do Canteiro de Obras.

### **3.2 Desmatamento e limpeza do terreno e abertura de caminhos de serviços**

- Limitar o desmatamento e a limpeza ao mínimo necessário às operações de construção e segurança do tráfego;

- Efetuar a remoção ou uso controlado dos restos vegetais da operação de desmatamento;
- Utilizar o solo orgânico removido do local da obra como reserva para recuperação das áreas exploradas para a construção;
- Implantar os caminhos de serviço e desvios caso necessário, preferencialmente dentro da faixa de domínio;
- Efetuar a recuperação da vegetação nas áreas utilizadas para implantação dos caminhos de serviço e desvios;
- Demolir as obras provisórias, desimpedindo o escoamento nos talwegues e evitando a formação de caminhos preferenciais para a água.

### **3.3 Terraplenagem e Caixa de Empréstimo/Bota-espera**

- Executar uma eficiente sinalização na obra para a proteção do tráfego na via existente e efetuar o controle de velocidade dos caminhões caçamba;
- Executar permanente aspersão de água nos trechos poeirentos para eliminação de nuvens de poeira, visando à prevenção de acidentes e redução da poluição do ar em áreas habitadas;
- Na operação de desmatamento e limpeza das áreas de empréstimo/bota-espera, estocar o solo orgânico para a posterior recuperação dessas áreas, que deverá ser disposto em leira e a uma distância mínima de cinco metros da frente da escavação, para que não seja utilizado, indevidamente, durante a operação de suavização dos taludes;
- Os locais de bota-fora deverão ser indicados pela fiscalização do DER/DF e deverão ser recompostos ambientalmente após o depósito dos materiais;
- Efetuar a recuperação das caixas de empréstimo/bota-espera de acordo com as exigências do órgão licenciador e fiscalizador do meio ambiente no Distrito Federal, obedecendo aos seguintes passos:

Suavização dos taludes (1V: 4H);

Construção de terraços (eventual);

Escarificação do fundo da caixa;

Retorno do solo orgânico;

- Calagem com pó de calcário (2,0 t/ha com PRNT 100%), adubação química com NPK – formulação granulada 4:14:8 (500 kg/ha) e gradagem com grade aradora;
- Plantio de sementes de gramíneas (11 kg/ha) consorciadas a leguminosas (5,0 kg/ha), preferencialmente, no início da estação chuvosa;
- O(s) local (ais) definido(s) para receber (em) os eventuais bota fora deverá(ão) ser previamente autorizados pelo Órgão Ambiental e pela Fiscalização;

- O serviço de carga e transporte, por meio de caminhão, do material excedente proveniente da escavação, até o bota fora, a ser indicado pela Fiscalização, só poderá ser executado, excepcionalmente, depois de devidamente autorizado em Diário de Obra pela Fiscalização;
- A(s) área(s) de bota-fora não poderá(ão) modificar o escoamento natural da água proveniente da chuva;
- A(s) área(s) de bota-fora deverá(ão) ser(em) reconformada(s) de modo a permitir usos alternativos posteriores, a partir da reabilitação ambiental das mesmas.

### **3.4 Exploração de Ocorrências de Materiais para Infraestrutura de Pavimento**

- Estocar o solo orgânico removido na operação de desmatamento e limpeza, para sua posterior utilização na recuperação da área;
- A leira de solo orgânico deverá ser mantida com um afastamento mínimo de cinco metros da frente da escavação para que não seja utilizado, indevidamente, durante a suavização dos taludes;
- Tomar cuidados no transporte de solo até a obra e evitar o excesso de carregamento dos caminhões, cobrindo-se o material com lonas para evitar o pó e a queda de fragmentos na pista;
- Executar uma eficiente sinalização na obra para a proteção do tráfego na via existente, bem como controle de velocidade dos caminhões caçamba entre a jazida e a obra;
- Umedecer por meio de caminhão pipa, os trechos poeirentos da estrada não pavimentada de acesso à jazida, principalmente nas passagens por áreas habitadas;
- Efetuar a recuperação da área explorada, de acordo com as exigências do órgão licenciador e fiscalizador do meio ambiente no Distrito Federal, obedecendo aos seguintes passos:

Suavização dos taludes (1V: 4H);

Construção de terraços;

Escarificação do fundo da escavação;

Retorno do solo orgânico;

- Calagem com pó de calcário (2,0 t/ha com PRNT 100%), adubação química com NPK - formulação granulada 4:14:8 (1000 kg/ha) e gradagem com grade aradora;
- Plantio de gramas em placas (bacia de retenção) e de sementes de gramíneas, consorciadas a leguminosas, preferencialmente, no início da estação chuvosa.

### **3.5 Exploração de Ocorrência para Superestrutura do Pavimento – Revestimento**

- Estocar adequadamente os materiais a serem utilizados, inclusive os de remoções;
- Depositar os materiais não utilizados ou remoções em locais adequados. Quando não reaproveitados, dispensar-lhes tratamento equivalente aos bota-foras: disposição em local definido

pelo DER/DF, conformar a superfície do local de deposição e proceder à recomposição da cobertura vegetal da área;

- Todo material oriundo da Fresagem do pavimento existente ou de limpeza deverá ser depositado no Parque Rodoviário, distante aproximadamente 8,6 km do local da obra em questão;
- No transporte de materiais asfálticos, obedecer às normas existentes para o transporte de cargas perigosas – Decreto nº 96.044, de 18/05/88 e Portaria nº 291, de 31/05/88, e
- Utilizar materiais granulares (areia e pétreos) somente de jazidas ou pedreiras licenciadas pelo órgão ambiental e aprovados pelo DER/DF.

OBS 1: Os veículos utilizados no transporte de materiais que porventura trafegam em vias públicas pavimentadas ou não deverão circular com a carroceria coberta por lona ou outro material que proporcione idêntica vedação sujeitando o infrator, no caso do descumprimento, às penas cominadas no Decreto nº 17.156/96, de 21/02 /96.

OBS 2: A não observância de qualquer uma destas recomendações anteriores poderá acarretar embargo da obra ou aplicação de outra penalidade pelo Órgão licenciador e fiscalizador do meio ambiente no Distrito Federal.

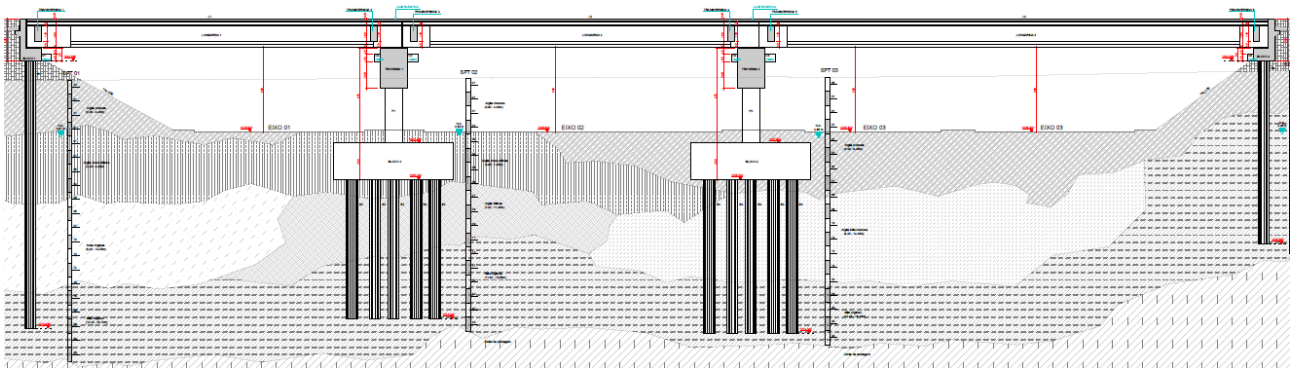
### **3.6 Outras Medidas Preventivas/Corretivas/Mitigadoras**

- Instruir todos os funcionários sobre as questões ambientais básicas da obra, inclusive as medidas de controle dos impactos ambientais inerentes às respectivas funções;
- Enfatizar aos funcionários fumantes para não descartarem “bitucas” de cigarro sobre a vegetação e certificarem-se que as “bitucas” estão apagadas ao descartá-las, evitando-se a ocorrência de incêndios;
- Instruir e orientar os operários quanto à proibição da perseguição, caça, captura, apanha ou morte de animais silvestres, prática tipificada como crime ambiental, fazendo assim com que a fauna não seja perturbada, porém em caso de encontro com animais silvestres ou peçonhentos, deve-se acionar a Polícia Militar através do telefone 190, pois essa corporação possui uma unidade especializada no manejo de fauna silvestre – o Batalhão de Polícia Militar Ambiental, assim como também o IBRAM devem ser comunicados;
- Evitar a geração desnecessária de resíduos sólidos;
- Manejar os resíduos sólidos inevitavelmente gerados para não poluir o solo e o ar, segregando, acondicionando, armazenando e destinando adequadamente os rejeitos gerados, devendo ser orientado como segregar os resíduos da construção civil (separado em suas 4 classes) e em resíduos sólidos urbanos (orgânicos e secos), de forma a manejá-los de acordo com o seu enquadramento;
- Acondicionar os resíduos orgânicos em lixeiras com tampa, identificadas e, diariamente, recolher o conteúdo dessas lixeiras, armazená-los em “containers” marrom com tampa, que deve ser

mantido fechado até a coleta por caminhões próprios para transporte, com a carga coberta até o aterro sanitário, evitando assim a atração de animais sinantrópicos e a geração de odores desagradáveis;

- Acondicionar os resíduos secos em lixeiras com tampa, identificadas e, sempre que necessário, recolher o conteúdo dessas lixeiras, armazená-los em containers verde com tampa, que deve ser mantido fechado e remetido para cooperativas de reciclagem cadastradas no SLU;
- Proceder a destinação e transporte dos resíduos do Concreto Asfáltico Usinado a Quente - CAUQ, conforme CONAMA nº 307/2002, os quais deverão ser reutilizados ou reciclados na forma de agregados ou encaminhados às áreas de aterro de resíduos da construção civil, sendo disposto de modo a permitir a sua utilização ou reciclagem futura;
- Proibir a queima de quaisquer resíduos sólidos;
- Efetuar manutenções preventivas em toda a frota para manter as máquinas, veículos e equipamentos utilizados na obra regularmente revisados, de forma que os seus motores não gerem ruídos excessivos ou emitam gases acima dos níveis máximos permitidos, queimem o mínimo necessário de combustível, bem como não haja o vazamento de quaisquer fluidos;
- Restringir o uso de fogo apenas às atividades imprescindíveis e adotando os devidos cuidados, não devendo montar fogueiras, visando evitar a incidência de incêndios florestais, observando ainda que ao terminar qualquer uso do fogo, certificar-se que a fonte de calor foi extinta para que não inicie qualquer foco de incêndio;
- Não instalar depósitos de ligante betuminoso próximo a rios, nascentes e campos de murundus, caso seja necessário o seu armazenamento;
- Limitar a aplicação dos produtos químicos de pavimentação ao leito da rodovia, construindo estruturas de contenção que evitem o escoamento desses produtos químicos para rios e áreas de nascente/campos de murundus;
- Utilizar a quantidade de água necessária para as atividades da obra, evitando-se o desperdício, instruindo os operários em relação ao uso adequado da água;
- Definir normas de conduta de condução de veículos visando emitir menos ruídos e orientar os motoristas de caminhões, de veículos e os operadores das máquinas utilizadas na obra acerca da velocidade máxima e a prática de direção defensiva, visando evitar a ocorrência de acidentes, o atropelamento de animais silvestres e a suspensão de poeira com o tráfego de veículos;
- Definir normas de condutas para os trabalhadores das obras quando estiverem próximos às áreas naturais consideradas possíveis habitats da fauna;
- Efetuar a limpeza e retirada de instalações sanitárias de todos os locais ocupados pelas obras e áreas de apoio, após seu término;
- Criar e estabelecer uma rotina operacional de reciclagem de resíduos gerados pela obra;





**Figura 4.2 - Perfil longitudinal do Viaduto**

*Fonte: Projeto Executivo de OAE (empresa AeT Arquitetura e Transportes)*

Extensão do Viaduto: 89,15 m

Largura do Viaduto: 21,10 m

Área do Tabuleiro: 1.881,1 m<sup>2</sup>

Inclinação: 2,0% do centro da pista de cada eixo para as bordas na face superior do tabuleiro para escoamento das águas pluviais.

Seção Transversal do Viaduto: cinco (5) faixas de rodagem de 3,5 m cada + quatro (4) faixas de segurança junto aos guarda corpos com uma largura de 0,54 m + duas (2) barreiras do tipo New Jersey simples nas extremidades de 0,40 m + uma (1) barreira do tipo New Jersey dupla, de divisão dos eixos com 0,64 m rígidos de concreto.

Perfil Longitudinal Sob o Viaduto:

Eixo 1: Duas (2) faixas de rodagem de 3,5 m cada + Duas (2) Faixas de Segurança de 0,50 m;

Eixo 2: Três (3) faixas de rodagem de 3,5 m cada + Uma (1) Acostamento 2,5 m + Duas (2) Faixas de Segurança de 0,50 m;

Eixo 3: Duas (2) faixas de rodagem de 3,5 m cada + Uma (1) Faixa de Segurança de 0,50 m;

Eixo 4: Duas (2) faixas de rodagem de 3,5 m cada + Uma (1) Faixa de Segurança de 0,50 m;

## **4.1 DESCRIÇÃO DA OAE**

### **Superestrutura**

O viaduto é constituído pela superestrutura em grelha longitudinalmente contínua com o primeiro (1º) vão de aproximadamente 25,8 m, o segundo (2º) com 25,4 m e o terceiro (3º) com 36,4 m por conta das larguras dos eixos inferiores, mantendo a altura das longarinas de 1,80 m. As longarinas são isostáticas autoportantes de inércia variável e apoiam diretamente sobre as travessas. Os dois primeiros vãos do viaduto são compostos de sete longarinas espaçadas em 2,18 m com marquises de 0,51 m nas extremidades do tabuleiro. No vão de 36,4 m, que é o maior, existem treze longarinas espaçadas em 1,00 m com marquises de 0,51 m nas extremidades do tabuleiro.



As longarinas são em concreto protendido de seção “T” com largura variável e altura fixa de 180,0 cm, produzidas totalmente no local de utilização final da obra de arte. A largura da seção das longarinas no início e fim das peças são mais largas para a ancoragem das placas de protensão.

As longarinas são pré-tensionadas, produzidas no canteiro da obra e lançadas em suas posições definitivas por guindaste de grande capacidade. As ligações das longarinas com as travessas e blocos são articuladas com aparelho de apoio fretado.

As travessas são em concreto armado moldado no local com 130,0 cm de largura constante e altura variável. Devido aos aparelhos de apoio precisarem de manutenção e/ou troca, as travessas já foram preparadas com consoles para suportar o apoio do equipamento de manutenção.

Nas entradas da obra de artes as travessas são os próprios blocos de fundação para apoiar as longarinas. Os blocos da entrada/saída da obra de arte são em concreto armado moldado no local com seção “L” de 100,0 cm de largura por 90,0 cm de altura no trecho inferior da peça e largura de 30,0 cm por 205,0 cm de altura no trecho superior da peça.

As transversinas também são em concreto armado moldado no local, sempre nas pontas das longarinas com seção retangular constante de 30,0 cm de largura e 110,0 cm de altura.

As lajes do tabuleiro do viaduto têm a espessura variável para caimento das águas pluviais, com espessura máxima de 31,6 cm no trecho do eixo 01, e espessura máxima de 28,1 cm no trecho do eixo 02.

Entre as longarinas existirá lajes pré-moldadas de 9,0 cm produzidas no canteiro de obras no local da obra, a fim de servirem de formas para o concreto da laje do tabuleiro.

As lajes de transição são em concreto armado com uma espessura constante de 30,0 cm que apoiam sobre os blocos de entrada/saída e sobre o solo aterrado contido na projeção da ala.

A drenagem das águas pluviais das pistas do viaduto se dá por tubos de 100,0 mm espaçados a cada 4,0 m, localizados nas pranchas de corte transversais nos extremos das pistas do tabuleiro e espaçados longitudinalmente, que são fixados com chumbadores de expansão na laje do tabuleiro.

### **Mesoestrutura**

A mesoestrutura da obra de arte especial (viaduto) é em concreto armado moldado no local e constituída por dois pilares de seção variável, engastados nas fundações e com travessas responsáveis por apoiar as longarinas já citadas anteriormente.

Os aparelhos de apoio elastômetro serão colocados nas posições indicadas nos projetos, sendo vinte (20) unidades do AP1 (330 x 350 x 50 mm) posicionados nos Blocos 1 e 4 e trinta e quatro (34) unidades do AP2 (500 x 350 x 50 mm) posicionados nas Travessas 1 e 2.

### **Infraestrutura**

A infraestrutura do viaduto é composta por quatro (4) blocos sobre estacas em concreto armado do tipo hélice contínua, com diâmetros de 80,0 cm.

O primeiro bloco tem a dimensão de 100,0 x 3216,0 cm com altura de 90,0 cm e estacas com 19,0 m de profundidade, o segundo com seção de 560,0 x 2525,0 cm com altura de 260,0 cm e estacas com 10,0 m de profundidade, o terceiro com seção de 560,0 x 2525,0 cm com altura de 260,0 cm e estacas com 11,0 m de profundidade, e o último com seção de 100,0 x 3216,0 cm com altura de 90,0 cm e estacas com 13,0 m de profundidade,

As estacas serão do tipo hélice contínua, com diâmetro  $D=0,80$  m, executadas conforme indicação do projeto.

## 4.2 EXECUÇÃO DE OBRA DE ARTE ESPECIAL

Para execução do viaduto a CONTRATADA, deverá seguir fielmente aos **projetos executivos**, e quaisquer alteração realizadas, deverão constar no diário de obra com a devida justificativa técnica, sendo indispensável a comunicação ao DER-DF.

O Projeto a ser disponibilizado pelo DER-DF (elaborado pela empresa AeT Arquitetura e Transportes) é Executivo, contudo, como parte das atribuições da CONTRATADA, bem como produto a ser submetido à prévia análise e aprovação do Executor da Obra (DER-DF), deverá ser apresentado o Relatório **CQP (Certificação da Qualidade do Projeto)**, conforme determinado na **ABNT NBR 6118:2014 – Projeto de estruturas de concreto armado**, o qual exige a certificação para todos os projetos de estruturas de concreto (item 5.3.1 – A avaliação da conformidade do projeto deve ser requerida e contratada pelo contratante a um profissional habilitado, devendo ser registrada em documento específico que acompanha a documentação do projeto citada em 5.2.3).

### 4.2.1 Infraestrutura

#### Estacas

Deverão ser utilizadas Estacas Hélice Contínuas Monitoradas para a realização das fundações. Trata-se de estacas “*moldadas in-loco*”, para servirem como fundações profundas, escavadas por trado mecânico contínuo, servindo como escoramento provisório do próprio furo. Junto ao eixo do trado encontra-se a tubulação, que é utilizada para introdução do concreto dentro da escavação simultânea e gradativamente à retirada do trado. As estacas em questão deverão possuir diâmetro de 80 (oitenta) cm.

A CONTRATADA deve prever a utilização dos seguintes materiais:

- a) concreto deve ser bombeável, com  $f_{ck} \geq 25$  MPa e slump test  $\geq 22 + 2$  cm e fator água/cimento entre 0,53 e 0,56, com consumo mínimo de cimento de 350kg/m<sup>3</sup>;

- b) o tempo de pega do cimento deve ser superior a 3 horas. O agregado máximo a utilizar é o pedrisco, não se permitindo o emprego de pó de pedra;
- c) aço estrutural tipo CA-50 ou CA-25, conforme especificado no projeto.

A contratada deve prever a utilização dos seguintes equipamentos:

- 1) máquina perfuratriz contínua;
- 2) trado mecânico de alto torque;
- 3) bomba de injeção de concreto;
- 4) computador acoplado ao trado;
- 5) guindaste para içamento da armadura;
- 6) pilão para compressão da armadura em casos de trecho armado de comprimento maior do que 8 metros.

### **Procedimentos Executivos de Caráter Geral**

A contratada deve proceder à locação das estacas no campo em atendimento ao projeto. Em caso de eventuais dúvidas, ou problemas devem ser resolvidos com a FISCALIZAÇÃO antes do início da implantação das estacas.

Na implantação das estacas a CONTRATADA deve atender às profundidades previstas no projeto. De qualquer forma, as alterações das profundidades das estacas somente podem ser processadas após autorização prévia por parte da FISCALIZAÇÃO e da projetista. As cabeças das estacas, caso seja necessário, devem ser cortadas com ponteiros até que se atinja a cota de arrasamento prevista, não sendo admitida qualquer outra ferramenta para tal serviço. Após a execução da estaca, a cabeça deve ser aparelhada para a permitir a adequada ligação ao bloco de coroamento, ou às vigas. Para tanto, devem ser tomadas as seguintes medidas:

- a) o corte do concreto deve ser efetuado com ponteiros afiados, trabalhando horizontalmente com pequena inclinação para cima;
- b) o corte do concreto deve ser feito em camadas de pequena espessura iniciando da borda em direção ao centro da estaca;
- c) as cabeças das estacas devem ficar normais aos seus próprios eixos.

As estacas devem penetrar no bloco de coroamento em pelo menos 10 (dez) cm, salvo especificação de projeto.

### **Procedimentos Executivos de Caráter Específico**

A contratada deve executar as estacas em atendimento às seções transversais indicadas no projeto e às especificações dos materiais. O dimensionamento das estacas deve ser efetuado em atendimento às normas NBR 6122:2010 e NBR 6118:2014. O concreto, altamente plástico, deve ser colocado sob

pressão e através de monitoramento específico pode-se definir seu volume e pressão de colocação. A medida que o concreto é introduzido sob pressão no furo, o trado vai sendo erguido gradativamente de forma a garantir a não ocorrência de solo na massa de concreto. Este monitoramento, controlado por computador e posicionado na plataforma de operação do trado, torna possível estabelecer o diâmetro específico da estaca concretada metro a metro. Em condições normais o diâmetro efetivo da estaca é de ordem de 15% a 20% superior ao do furo, acarretando aos volumes adicionais em torno de 20% a 30%, relativamente ao previsto no projeto. O comprimento limite das estacas é de 27 (vinte e sete) metros, compatível com a extensão do trado mecânico em hélice contínua. As armaduras somente podem ser colocadas após a retirada do trado, tornando difícil a introdução dessas dentro do concreto, portanto são restritas aos metros superiores das estacas.

- **Controle de Execução**

A CONTRATADA deve manter registro completo da execução de cada estaca, em duas vias, uma destinada à FISCALIZAÇÃO. Devem constar neste registro os seguintes elementos:

- a) número, a localização da estaca e data de execução;
- b) dimensões da estaca;
- c) cota do terreno no local da execução;
- d) nível d'água;
- e) características dos equipamentos de execução;
- f) duração de qualquer interrupção na execução e hora em que ela ocorreu;
- g) cota final da ponta da estaca;
- h) cota da cabeça da estaca, antes do arrasamento;
- i) comprimento do pedaço cortado da estaca, após o arrasamento na cota de projeto;
- j) desaprumo e desvio de locação;
- k) anormalidade de execução;
- l) comprimento real da estaca, abaixo do arrasamento.

Não são aceitas estacas que não tenham sido registradas pela FISCALIZAÇÃO. A FISCALIZAÇÃO também deve exigir da contratada o fornecimento do boletim de execução de cada estaca, contendo datas, volumes parciais, pressão, profundidades e outros que se deve encontrar na memória do computador acoplado ao trado mecânico. Ao final da obra deve ser emitido relatório com todos os dados e observações processadas, estaca por estaca. Não devem ser recebidas estacas sem o respectivo boletim de controle. Sempre que houver dúvidas sobre uma estaca, a FISCALIZAÇÃO deve exigir a comprovação de seu comportamento. Se essa comprovação não for julgada suficiente e, dependendo da natureza da dúvida, a estaca deve ser substituída, ou após seu comportamento comprovado por prova de carga. Todos estes procedimentos não acarretam ter ônus para o DER/DF. Em obras com

grande número de estacas, devem ser feitas provas de carga estática em, no mínimo, em 1% das estacas. As provas de carga devem ter início juntamente com o início da execução das primeiras estacas de forma a permitir as providências cabíveis em tempo hábil. Deve ser constante a comparação dos comprimentos encontrados na obra com os previstos em projeto.

A estaca é aceita se o concreto apresentar resistência característica à compressão simples, determinada conforme NBR 12655(6), igual ou superior a 25 MPa, ou à especificada em projeto.

- **Execução**

A estaca é aceita desde que:

- a) sua excentricidade, em relação ao projeto, seja de até 10% do diâmetro do círculo que a inscreva;
- b) o desaprumo seja no máximo de 1% de inclinação, do comprimento total;

Valores diferentes dos estabelecidos devem ser informados à projetista para verificação das novas condições.

### **Blocos**

Os blocos devem ser executados conforme projeto executivo elaborado pela empresa AeT Arquitetura e Transportes, fornecido pelo DER-DF. As especificações técnicas complementares ao projeto executivo estarão disponíveis nos Relatórios e Memorial de Cálculo elaborado pela empresa referida.

#### **4.2.2 Mesoestrutura**

### **Pilar e Travessas**

Os pilares e travessas devem ser executados conforme projeto executivo elaborado pela empresa AeT Arquitetura e Transportes, fornecido pelo DER-DF. As especificações técnicas complementares ao projeto executivo estarão disponíveis nos Relatórios e Memorial de Cálculo elaborado pela empresa referida.

### **Aparelho de Apoio (Neoprene Fretado)**

Deverão ser utilizados aparelhos de apoio do tipo NEOPRENE FRETADO, que são dispositivos que fazem a transição entre a superestrutura e a mesoestrutura/infraestrutura. As principais funções dos aparelhos de apoio são:

- transmitir as cargas da superestrutura à mesoestrutura ou à infraestrutura;
- permitir os movimentos longitudinais da superestrutura, devidos à retração própria da superestrutura e aos efeitos da temperatura, expansão e retração e,

- permitir as rotações da superestrutura, motivadas pelas deflexões provocadas pela carga permanente e pela carga móvel.

O posicionamento dos aparelhos de apoio, o tipo específico, bem como sua locação em planta, devem atender às especificações de projeto. Os aparelhos de apoio devem atender aos requisitos da Norma **NBR 19783:2015**. Sendo estes instalados conforme apresentado pelo projeto fornecido pelo DER-DF, e medidos em  $\text{dm}^3$  os aparelhos do tipo Neoprene.

### 4.2.3 Superestrutura

#### Longarinas

As longarinas devem ser executadas conforme projeto executivo elaborado pela empresa AeT Arquitetura e Transportes, fornecido pelo DER-DF. As especificações técnicas complementares ao projeto executivo estarão disponíveis nos Relatórios e Memorial de Cálculo elaborado pela empresa referida.

O Plano Rigging deve auxiliar e complementar o projeto executivo referente ao içamento das vigas protendidas sendo desenvolvido de modo a complementar as informações.

#### **Laje, Pré-Laje e Laje de Transição**

As lajes devem ser executadas conforme projeto executivo elaborado pela empresa AeT Arquitetura e Transportes, fornecido pelo DER-DF. As especificações técnicas complementares ao projeto executivo estarão disponíveis nos Relatórios e Memorial de Cálculo elaborado pela empresa referida.

### 4.2.4 Concreto

Para confecção do concreto deverá ser empregado cimento do tipo CP II de classe de resistência 32, os quais deverão atender às exigências da **ABNT NBR 16697:2018**.

O concreto deverá ter o consumo de cimento de, no mínimo,  $350\text{kg/m}^3$  de concreto e atender as seguintes resistências características do concreto à compressão (projeto):

- Estrutura  $f_{ck} = 30$  e  $40$  MPa, conforme indicação.

A resistência média de dosagem ( $f_{cj}$ ) determinada pela expressão:

$$f_{cj} = f_{ck} + 1,65 sd, \text{ onde:}$$

- $f_{cj}$  = resistência média à compressão do concreto na idade “j” dias;
- $f_{ck}$  = resistência característica do concreto à compressão, especificada no projeto;
- $sd$  = desvio padrão de dosagem (NBR-6118:2014).

Até que não se disponha de resultados para estimativa do desvio padrão, o cálculo da resistência de dosagem será feito adotando-se desvio padrão de dosagem ( $sd$ ) igual a:

- $4,0$  MPa – quando a medida dos materiais for feita em massa e houver correção do agregado miúdo e de água em função do teor de umidade dos agregados;

- 5,5 MPa – quando a medida dos agregados for feita em volume e houver correção do agregado miúdo e da água em função do teor de umidade dos agregados.

Adicionalmente, o concreto deverá apresentar os seguintes requisitos:

- Absorção d'água por imersão na idade de 28 dias (NBR-9778:2009  $\leq 10\%$ );
- Resistividade elétrica na idade de 90 dias (NBR-9204:2012) 60 k $\Omega$ cm;
- Massa específica saturada na idade de 28 dias (NBR-9778:2009 de 2300 kg/m<sup>3</sup>);
- Resistência característica na idade de 28 dias (NBR-6118:2014) maior ou igual ao valor de projeto.

Casos particulares serão objeto de notas indicativas nos desenhos de projeto.

O concreto empregado será medido em metros cúbicos (m<sup>3</sup>), considerando-se o volume efetivamente aplicado, conforme dimensões previstas em projeto.

### **Diretrizes para Concretagem**

A CONTRATADA deverá apresentar o resultado dos ensaios de rompimento, compressão axial, demonstrando a resistência máxima, ao 7 (sete), 14 (quatorze) e 28 (vinte oito) dias.

Na concretagem, deverão ser tomados os cuidados necessários a fim de que sejam minimizados os efeitos das retrações térmicas e hidráulicas e de modo a atender às notas indicadas nos desenhos de projeto.

- **Transporte**

O concreto deverá ser transportado do seu local de mistura até o local de colocação em intervalo de tempo de no máximo 45 minutos, empregando-se métodos que evitem a segregação dos agregados ou a perda de material, em especial, o vazamento de nata de cimento ou argamassa.

- **Lançamento**

O concreto deve ser lançado com técnica que elimine ou reduza significativamente a segregação entre seus componentes, observando-se maiores cuidados quanto maiores forem à altura de lançamento e a densidade da armadura. Estes cuidados devem ser majorados quando a altura de queda livre do concreto ultrapassar 2m, no caso de peças estreitas e altas, de modo a evitar a segregação e falta de argamassa. Entre os cuidados que podem ser tomados, no todo ou em parte, recomenda-se o seguinte:

- Temperatura inicial do concreto no lançamento  $\leq 25^\circ$  C;
- Altura máxima da primeira camada: 0,50 m;
- Altura máxima das camadas subsequentes: 1,00 m;
- Intervalo de lançamento entre camadas: 3 dias;

- Emprego de concreto com teor de argamassa e consistência adequados, a exemplo de concreto com características para bombeamento;
- Lançamento inicial de argamassa com composição igual à da argamassa do concreto estrutural;
- Uso de dispositivos que conduzam o concreto, minimizando a segregação (funis, calhas e trombas, por exemplo);
- A operação de lançamento deve ser contínua, de maneira que, uma vez iniciada, não sofra nenhuma interrupção, até que todo o volume previsto no plano de concretagem tenha sido completado.

Eventualmente, em função de condições específicas, a FISCALIZAÇÃO poderá vir a autorizar o lançamento do concreto com temperatura inicial superior a 25°C e, nestas condições, estabelecerá novas diretrizes para o plano de concretagem, envolvendo adaptação na altura das camadas e no intervalo de lançamento entre camadas sucessivas.

O concreto deverá ser colocado o mais perto possível da sua posição final, sem segregação dos seus componentes, e deverá preencher todos os cantos de partes irregulares das formas e fundações, e todos os espaços ao redor das armaduras e peças embutidas.

A descarga deverá ser regulada de tal forma a se obter subcamadas adensadas de não mais que 0,50 m e também, a se obter um mínimo de transporte lateral.

As superfícies das camadas que receberão concreto deverão ser mantidas na condição de limpas, saturadas e isentas de água livre. Não será permitido molhar-se a superfície nas últimas 3 horas. Toda a água livre deverá ser removida antes do lançamento do concreto.

Dever-se-á verificar, antes do lançamento, que não haja, nas formas e armaduras, qualquer tipo de resíduo remanescente da execução das formas e colocação das armaduras.

Para o transporte e lançamento com equipamento de bombeamento, dever-se-á limitar a perda da consistência (NBR-7223) a 40 mm.

Não será permitido o lançamento de concreto sobre água.

- **Adensamento**

O adensamento do concreto será efetuado por vibradores de imersão, com frequência mínima de 10.000 rpm e agulha com diâmetro de 5 a 7 cm. O vibrador deverá trabalhar e ser movimentado verticalmente na massa de concreto, devendo ser introduzido rapidamente e retirado lentamente.

Os vibradores deverão ser aplicados em pontos que distem entre si cerca de uma vez e meia o seu raio de ação.

Deverá ser evitada a introdução da agulha do vibrador junto às formas, bem como o contato prolongado da agulha dos vibradores com barras da armadura.

Não será permitido o uso do vibrador para espalhamento do concreto.



- **Cura**

A cura do concreto deverá ser efetuada por umedecimento da superfície, durante 14 dias consecutivos ou durante 7 dias consecutivos, quando da aplicação de produtos de cura previamente aprovados pela Fiscalização.

A critério da Fiscalização a cura úmida poderá ser minimizada se a umidade relativa média do ambiente for no mínimo igual a 80%.

- **Juntas**

As juntas de construção das estruturas de concreto deverão estar previstas no plano de concretagem, evitando-se, tanto quanto possível, juntas acidentais.

Entende-se por junta acidental aquela que ocorre quando, devido à paralisação prevista ou imprevista na concretagem, o cimento do concreto, da última camada lançada, tenha iniciado a pega, não permitindo, portanto, que uma nova camada seja lançada e vibrada conjuntamente com ela.

Essas juntas poderão ser dispensáveis quando se fizer uso de aditivos retardadores de pega no preparo da última camada e se proteger a superfície de intempéries.

Na retomada da concretagem, e para contribuir à aderência entre o concreto novo e o existente, as superfícies da junta deverão ser tratadas através de jatos d'água sob pressão não inferior a 20 MPa, até que seja eliminada a nata superficial de cimento, deixando os grãos miúdos parcialmente expostos. Alternativamente, poderão ser aplicados outros processos para a remoção da nata superficial de cimento, a saber:

- Apicoamento manual;
- Apicoamento mecânico, com auxílio de rebarbador de agulhas ou martelo pneumático.

As superfícies tratadas deverão ser lavadas e mantidas úmidas, porém sem água livre na superfície, até o instante da concretagem.

#### **4.2.5 Formas e Escoramentos**

Formas e escoramentos devem ser removidos de maneira a não comprometer a segurança e o desempenho em serviço da estrutura. As formas e escoramentos obedecerão aos **critérios da NBR 7190:1997 e da NBR 8800:2008**.

O dimensionamento das formas e dos escoramentos serão feitos de forma a evitar possíveis deformações. As formas deverão ser preparadas de tal que fique assegurada sua resistência aos esforços decorrentes do lançamento e vibrações do concreto, sem sofrer deformações, fazendo com que, por ocasião da desforma, a estrutura reproduza o determinado em projeto.

As formas deverão ser lisas, solidamente estruturadas e apoiadas, devendo sua liberação para as concretagens, ser precedida de aprovação pela FISCALIZAÇÃO.

As formas serão medidas em metro quadrado (m<sup>2</sup>), efetivamente executado na obra.

As formas deverão ter resistência suficiente para suportar a pressão resultante do lançamento e vibração e deverão ser mantidas rigidamente em posição.

As formas deverão ser suficientemente estanques para impedir a perda de pasta ou de argamassa do concreto.

O projeto das formas e de suas estruturas de sustentação é de responsabilidade da CONTRATADA.

Os prendedores de fôrma deverão garantir o seu posicionamento nas diferentes etapas construtivas e não poderão atravessar a seção concretada.

Na ocasião em que o concreto for lançado nas formas, as superfícies destas últimas deverão estar isentas de incrustações de argamassa ou outro material estranho. Antes do concreto ser lançado, as superfícies das formas deverão ser untadas com desmoldante, para que, efetivamente, impeça a adesão e não manche a superfície do concreto. O desmoldante é um agente de desforma que forma uma fina camada entre o concreto e as fôrmas, impedindo a aderência entre ambos e facilitando a limpeza e remoção das formas sem danificar as superfícies e arestas do concreto, mantendo sua aspereza natural.

Não será permitido o uso de óleo queimado aplicado às formas ou outras substâncias que comprometam o bom aspecto do concreto.

As formas somente poderão ser removidas depois que o concreto tiver atingido resistência compatível com as condições de trabalho, e esta operação deverá ser realizada sem prejudicar a estrutura. As formas para peças aparentes devem ser necessariamente resinadas

Caso ocorra algum dano na superfície do concreto, quer pela construção ou pela remoção das formas, estas serão reparadas sem ônus para a Contratante.

Os escoramentos deverão ser projetados de modo a suportar a carga a eles impostas com as devidas folgas de segurança. **As deformidades das peças estruturais oriundas das falhas nas estruturas das formas deverão ser corrigidas pela CONTRATADA. A FISCALIZAÇÃO do DER/DF poderá solicitar a demolição de peças estruturais com grandes deformações.**

O escoramento/cimbramento, deverá ser desenvolvido pela CONTRATADA, e será medido em metros cúbicos (m<sup>3</sup>), que será calculado considerando-se a área de projeção vertical do tabuleiro multiplicada pela altura real escorada.

#### **4.2.6 Armaduras**

As barras e fios de aço deverão ser colocados de acordo com os desenhos de projeto, fornecidos pelo DER-DF, obedecendo-se a classe, categoria, bitola, posicionamento, quantidade, comprimento, dobramento e emendas.

As barras, fios e telas não deverão apresentar fissuras ou esfoliações nas posições de dobramento. Deverão ser usados dispositivos que mantenham o cobrimento necessário da armadura, conforme indicado nos desenhos de projeto, tomando-se o cuidado no lançamento do concreto para não deslocá-los de sua posição correta.

Os recobrimentos mínimos das armaduras deverão estar de acordo com a NB-6118:2014. O cobrimento real em qualquer ponto da armadura não deverá ser inferior a 30 mm. A variação do cobrimento não poderá ser maior que 5 mm.

Os aços serão medidos em quilograma (kg) aplicado na obra conforme o projeto.

### **5. SERVIÇOS DE TERRAPLENAGEM**

#### **5.1 Remoção da Cobertura Arbustiva**

Compreende o corte e a retirada da vegetação arbustiva existente sobre o solo de influência da obra, incluindo o seu enleiramento, seguido de exploração e utilização adequada. A remoção e o transporte de material proveniente do desmatamento, destocamento e limpeza que não possui características de material lenhoso deverão ser depositados em local apropriado, na própria obra, já o material lenhoso proveniente do desmatamento deve ser cortado em troncos de aproximadamente 1 (um) metro linear e transportado ao Pátio de Estocagem do DER/DF, que está localizado no Parque Rodoviário.

Os procedimentos gerais para esses serviços deverão obedecer às especificações descritas no Plano de Supressão Vegetal, constante do Relatório do Inventário Florístico.

O material lenhoso inventariado (toras e toretes), e descrito no Relatório do Inventário Florístico, o qual subsidiará a emissão da correspondente Autorização de Supressão Vegetal – ASV, deverá ser encaminhado ao Pátio de Estocagem do DER/DF, localizado no Parque Rodoviário, após a emissão do Documento de Origem Florestal - DOF.

A emissão do Documento de Origem Vegetal – DOF é de responsabilidade da DIMAM/SUTEC/DER-DF.

#### **5.2 Remoção e Estocagem do Solo Orgânico**

Compreende a retirada de camada superficial de solo, que contém matéria orgânica, nutrientes minerais e microrganismos, presente nas áreas destinadas a implantação do Viaduto e nas áreas de interesse para movimentação de solos. Este material juntamente com os restos da vegetação (folhas,

pequenos galhos, capim), deverá ser reutilizado, na recuperação das áreas de interesse e/ou espalhados dentro da faixa de domínio da DF-003 (EPIA).

Os procedimentos gerais para esses serviços deverão obedecer à especificação DNIT 104/2009-ES.

**O serviço será medido pela área executada, em metros quadrados (m<sup>2</sup>).**

### 5.3 Aterros

Os aterros serão construídos de acordo com a especificação DNIT 108/2009-ES. O material será obtido de cortes e/ou de áreas de interesse para movimentação de solo (caixas de empréstimo/bota-espera/bota-dentro), conforme indicado em projeto, e compactado com grau mínimo de 100%, do método DNIT 164/2013 ME (energia normal), sendo as últimas três camadas, com espessura de 20 cm cada, compactadas com grau mínimo de 100% do método DNIT 164/2013 ME (energia intermediária).

O corpo de aterro, segundo a definição da Norma DNIT 108/2009-ES, é a parte do aterro situada sobre o terreno natural até 0,60 m abaixo da cota correspondente ao greide de terraplenagem. O material constituinte desta camada deverá apresentar capacidade de suporte com Índice de Suporte Califórnia – ISC  $\geq 2,0\%$  e expansibilidade menor ou igual a 4,0%. Ainda, deverá apresentar um grau de compactação igual ou superior a 100%, na energia de compactação normal.

Em relação à verificação da umidade da referida camada, o teor de umidade presente na mesma, poderá apresentar desvio de umidade de  $\pm 3,0\%$ , em relação à umidade ótima obtida de compactação.

**Em hipótese alguma, será aceito para fins de liberação de camada a utilização do Umidímetro *SPEEDY***, devendo ser realizado, em substituição, o Ensaio de Umidade pelo Método Expedito da Frigideira e/ou Método da Estufa. Caso haja a intenção de utilizar outro método de ensaio, este deve ser apresentado à GETEC/DITEC/SUTEC para emissão de análise e parecer.

Para a Rodovia, nos aterros com altura de até 0,30 m serão executados serviços de escavação do subleito e posterior enchimento com material selecionado de modo a se obter no mínimo três camadas com espessuras de 20 cm cada, limites de variação do desvio de umidade de  $\pm 2,0\%$  e grau de compactação não inferior a 100% do método DNIT 164/2013 ME (energia intermediária).

As áreas de interesse para movimentação de terra / bota-espera deverão ser localizadas, preferencialmente, dentro da faixa de domínio ao longo da rodovia, ou em locais específicos definidos em projeto e obedecer à especificação DNIT 107/2009-ES, bem como no que se refere à sua recuperação ambiental.

Os taludes de aterro deverão ser revegetados com grama por meio de hidrossemeadura, conforme indicado no projeto executivo elaborado pela empresa AeT Arquitetura e Transporte, fornecido pelo DER-DF.

**O serviço de compactação será medido em volume, em metros cúbicos (m<sup>3</sup>), considerando a seção geométrica compactada.**

#### **5.4 Cortes**

Deverão ser executados de acordo com a especificação DNIT 106/2009-ES. O material obtido será transportado para utilização em aterro ou depositado em locais (bota-espera) determinados pela FISCALIZAÇÃO ou conforme projeto de terraplenagem. Os bota-foras deverão ser recuperados, ambientalmente, conforme especificado.

Na rodovia, os cortes cujo material apresentar CBR menor que 10% (energia normal), serão executados serviços de escavação do subleito e posterior enchimento com material selecionado, de modo a se obter no mínimo três camadas com espessuras de 20 cm cada e grau de compactação não inferior a 100% do método DNIT 164/2013 ME (energia intermediária).

Os taludes de corte deverão ser revegetados com grama em mudas ou por meio de hidrossemeadura, conforme indicado no projeto executivo elaborado pela empresa AeT Arquitetura e Transporte, fornecido pelo DER-DF.

A medição dos serviços deverá ser efetuada com base no volume geométrico do aterro executado com o material escavado e multiplicado o seu valor pelo fator (*f*), assim calculado:

$$f = \frac{\gamma_{compactada}}{\gamma_{natural}}$$

Onde:

- $\gamma_{compactada}$  é a densidade do solo seco compactado; e
- $\gamma_{natural}$  é a densidade do solo seco natural.

As densidades retro citadas serão de responsabilidade da CONTRATADA, mediante solicitação da FISCALIZAÇÃO do DER/DF, sem ônus ao CONTRATO.

Caso o material não seja utilizado na confecção dos aterros deverá ser medido de acordo com a especificação DNIT 106/2009-ES.

**O critério de medição será pelo volume de corte *in natura*, em metros cúbicos (m<sup>3</sup>).**

#### **5.5 Caixas de Empréstimo/ bota-espera/ bota-dentro**

A execução das caixas de empréstimo/bota-espera deverá obedecer à Especificação DNIT 107/2009-ES e ao que se referem os cuidados ambientais descritos neste Termo de Referência, assim como cumprir com todos os termos descritos em PRAD específico, se houver o caso.

**No caso do presente projeto, foi utilizada para a composição das distâncias médias de transporte os cortes existentes (na própria obra) de acordo com o projeto geométrico/terraplenagem. A**

qualquer momento, durante a obra de implantação de viaduto, a FISCALIZAÇÃO poderá indicar locais de empréstimos mais próximas, reduzindo, dessa maneira, o custo com o transporte deste material. O material excedente deverá ser depositado no Parque Rodoviário do DER/DF.

A medição será efetuada no corpo do aterro (m<sup>3</sup>).

## 6. SERVIÇOS DE PAVIMENTAÇÃO – IMPLANTAÇÃO DE PAVIMENTO FLEXÍVEL

Serão realizados serviços de novas faixas de rolamento para a adequação do sistema viário local, bem como para a viabilização do tráfego junto ao viaduto/alças a serem implantados, conforme Tabela 6.1 e Figura 6.1 a seguir

Em alguns serviços de pavimentação, será adotada, sem prejuízo das demais especificações atinentes a cada uma das camadas, a avaliação das mesmas por meio da Viga *Benkelman*, de acordo com o método DNER-ME 24/94, que deverá apresentar valores inferiores àqueles valores máximos admissíveis relativos a cada uma e estipulados em projeto, conformes Tabelas 6.2 e 6.3 a seguir, considerado um grau de confiabilidade de 90%. O eventual retrabalho ou reforço de qualquer camada proveniente do não atendimento ao controle ora especificado ocorrerá às expensas da CONTRATADA.

**Tabela 6.2 – Deflexões admissíveis para Estrutura Proposta para o subleito com solo laterítico**

(Fonte: Projeto Executivo de Pavimentação da AeT)

Camada	Ordem construtiva	Deflexão Admissível	Deflexão do Controle Tecnológico
CBUQ – Capa de Rolamento	3ª Camada de 5 cm	$38,9 \times 10^{-2}$ mm	$< 38 \times 10^{-2}$ mm
	2ª Camada de 5 cm	$47,9 \times 10^{-2}$ mm	$< 47 \times 10^{-2}$ mm
	1ª Camada de 5 cm	$60,2 \times 10^{-2}$ mm	$< 60 \times 10^{-2}$ mm
Base	Camada única de 15 cm	$71,0 \times 10^{-2}$ mm	$< 71 \times 10^{-2}$ mm
Sub-base	2ª Camada de 15 cm	$94,3 \times 10^{-2}$ mm	$< 94 \times 10^{-2}$ mm
	1ª Camada de 15 cm	$118,0 \times 10^{-2}$ mm	$< 118 \times 10^{-2}$ mm
Subleito	Camada única	$128,0 \times 10^{-2}$ mm	$< 128 \times 10^{-2}$ mm

**Tabela 6.3 – Deflexões admissíveis para Estrutura Proposta para subleito com solo não laterítico. (Fonte: Projeto Executivo de Pavimentação da AeT)**

Camada	Ordem construtiva	Deflexão Admissível	Deflexão do Controle Tecnológico
CBUQ – Capa de Rolamento	3ª Camada de 5 cm	$42,3 \times 10^{-2}$ mm	$< 42 \times 10^{-2}$ mm
	2ª Camada de 5 cm	$50,7 \times 10^{-2}$ mm	$< 50 \times 10^{-2}$ mm
	1ª Camada de 6 cm	$62,5 \times 10^{-2}$ mm	$< 62 \times 10^{-2}$ mm
Base	Camada única de 19 cm	$76,6 \times 10^{-2}$ mm	$< 76 \times 10^{-2}$ mm
Sub-base	2ª Camada de 15 cm	$111,0 \times 10^{-2}$ mm	$< 111 \times 10^{-2}$ mm
	1ª Camada de 15 cm	$145,0 \times 10^{-2}$ mm	$< 145 \times 10^{-2}$ mm
Subleito	Camada única	$166,0 \times 10^{-2}$ mm	$< 166 \times 10^{-2}$ mm

## 6.1 Construção de Novos Pavimentos

O pavimento a ser implantado será executado em pavimento flexível, considerando os projetos fornecidos pelo DER/DF (elaborados pela empresa CONTRATADA) e as especificações abaixo, no que couber.

## 6.2 Subleito: camada final de terraplenagem e regularização do subleito

A camada final, segundo a definição da Norma DNIT 108/2009-ES, é a parte do aterro constituída de material selecionado, com base em preceitos técnico-econômicos, com 60 cm de espessura, assentada sobre o corpo de aterro ou sobre o terreno remanescente de um corte e cuja superfície é definida pelo greide de terraplenagem.

O material constituinte desta camada deverá apresentar capacidade de suporte com Índice de Suporte Califórnia (ISC) conforme especificado em projeto e expansibilidade menor ou igual a 2,0%. Ainda, deverá apresentar grau de compactação igual ou superior a 100%, na energia de compactação intermediária. Em relação à verificação da umidade da referida camada, o teor de umidade presente na mesma poderá apresentar desvio de umidade de,  $\pm 2,0\%$  em relação à umidade ótima obtida de compactação. **Em hipótese alguma, será aceita para fins de liberação de camada a utilização do Umidímetro *SPEEDY*, devendo ser realizado, em substituição, o Ensaio de Umidade pelo Método Expedito da Frigideira e/ou Método da Estufa.** Caso haja a intenção de utilizar outro método de ensaio, este deve ser apresentado à GETEC/DITEC para emissão de análise e parecer.

A deflexão recuperável, a ser obtida sobre a superfície acabada da camada final de subleito, deverá apresentar um valor máximo conforme apresentados nas Tabelas 6.2 e 6.3, a depender do trecho em execução.

Caso em determinado trecho não seja atingida a deflexão estipulada, deverá ser submetido à DITEC para avaliação, caso a caso.

**O serviço será medido pela área executada, em metros quadrados (m<sup>2</sup>).**

### 6.3 Sub-base Solo Melhorado com Cal

A camada de sub-base da rodovia será realizada com a utilização do material proveniente da própria escavação a ser realizada para a implantação do viaduto e alças de acesso, com adição de 4% de cal, em conformidade com a norma DNIT 421/2019 – ES – Pavimentação – Solo-Cal – Adição de Cal para Estabilização de Camada de Sub-base, e deverá ter espessura final  $e_{\text{sub-base}} = 30$  cm, conforme discriminado no projeto de pavimentação do DER/DF (executado por empresa CONTRATADA), devendo ser utilizada a metodologia indicada no item 5.3.1 – Veículo Distribuidor de Cal, constante nesta norma.

A variação do teor de umidade admitido para o material para início da compactação é de menos 2 pontos percentuais até mais 1 ponto percentual da umidade ótima de compactação. Caso o teor de umidade se apresente abaixo do limite mínimo especificado, deve-se proceder ao umedecimento da camada através de caminhão-tanque distribuidor de água, seguindo-se a homogeneização pela atuação de grade de discos e motoniveladora. Se o teor de umidade de campo exceder ao limite superior especificado, deve-se aerar o material mediante ação conjunta de grade de discos e de motoniveladora, para que o material atinja o intervalo da umidade especificada. Concluída a correção e homogeneização da umidade, o material deve ser conformado de maneira a se obter a espessura desejada após a compactação.

Deve ser verificada aleatoriamente, antes da aplicação da cal, a determinação do grau de pulverização do solo, através de peneiramento na peneira nº 4. Depois da adição da cal, deverá ser verificada a quantidade de cal incorporada (por peso ou volume), assim como realizado ensaio de compactação, após 72 horas de cura da mistura, para determinação da massa específica aparente máxima (DNER-ME 129/94 – Método B).

A verificação final da qualidade da camada de sub-base (Produto) deve ser exercida por meio das determinações executadas de acordo com o Plano de Amostragem Variável (vide subseção 7.4 da NORMA DNIT 421/2019 – ES e a norma DNIT 013/2004-PRO). Após a execução da sub-base deve-se proceder ao controle geométrico, mediante a relocação e nivelamento do eixo e bordas, permitindo-se as seguintes tolerâncias:

- $\pm 10$  cm, quanto à largura da plataforma;
- até 20%, em excesso, para a flecha de abaulamento, não se tolerando falta;
- $\pm 10\%$ , quanto à espessura da camada indicada no projeto.

Para a execução da camada de sub-base, o material utilizado deverá apresentar expansão  $\leq 1,0\%$  e valor de ISC  $\geq 20\%$ , aferidos pelos seguintes ensaios: Ensaio de Compactação – Norma DNER - ME 129/94 e Ensaio de Índice de Suporte Califórnia – ISC – Norma DNIT 172/2016 ME, com energia de compactação intermediária (Método B). A aprovação da camada compactada deverá apresentar



grau de compactação de 100% da massa específica aparente máxima seca, conforme o ensaio realizado pela Norma DNER - ME 129/94 (Método B), respeitado o desvio de umidade de mais ou menos 2,0%, em relação à umidade ótima. Os critérios de verificação do teor de umidade em relação aos equipamentos a serem utilizados, são os mesmos citados anteriormente. A deflexão recuperável a ser obtida sobre a superfície acabada da sub-base será de no máximo o valor apresentado nas Tabelas 6.2 e 6.3 para esta camada, a depender do trecho em execução.

Caso em determinado trecho não seja atingida a deflexão estipulada, deverá ser submetido à DITEC para avaliação, caso a caso.

**O serviço será medido pelo volume geométrico da sub-base executada, em metros cúbicos (m<sup>3</sup>).**

#### **6.4 Base em Brita Graduada Simples (BGS)**

Será constituída de brita graduada, com espessura final  $e_{\text{base BGS}} = 15$  cm para os trechos com subleito em solo laterítico e  $e_{\text{base BGS}} = 19$  cm para o trecho com subleito em solos não laterítico, conforme projeto de pavimentação realizado pela CONTRATADA, estabilizada granulometricamente, com  $\text{ISC} \geq 100\%$ , compactado com grau mínimo de 100% pelo método DNIT 164/2013 ME (Método C) (energia modificada), e atendendo ao contido na especificação ET-DEP00/008 – Rev. A – Julho/2005 – DER/SP.

A deflexão recuperável a ser obtida sobre a superfície acabada da base será de no máximo o valor apresentado nas Tabelas 6.2 e 6.3 para esta camada, a depender do trecho em execução.

Caso em determinado trecho não seja atingida a deflexão estipulada, deverá ser submetido à DITEC para avaliação, caso a caso.

**O serviço será medido pelo volume determinado pelas seções transversais do projeto, em metros cúbicos (m<sup>3</sup>).**

Os preços de aquisição e transporte da brita até a usina já estão incluídos neste item. O transporte do material usinado até a pista é pago a parte.

#### **6.5 Imprimação**

Sobre a superfície de base acabada da rodovia e, devidamente liberada pelo DER-DF, será processado o espargimento de emulsão asfáltica tipo EAI, em conformidade com a norma DNIT 165/2013-EM, e demais parâmetros descritos na Norma DNIT 144/2014-ES, que deverá ser seguida em sua totalidade, e com taxa de aplicação estimada entre 0,9 e 1,3 l/m<sup>2</sup>. Salienta-se que para efeito de quantitativo em orçamento, foi utilizada a taxa de 1,3 l/m<sup>2</sup>.

**A taxa real a ser utilizada deverá ser determinada experimentalmente na obra, conforme constante no item 5.1-b), da Norma DNIT 144/2014-ES que deverá ser utilizada na medição do serviço.**

Para a preparação da superfície deverá ser realizada a varredura com vassouras mecânicas rotativas ou jato de ar comprimido e imediatamente após a aplicação do produto. Sobre o mesmo, deverá ser realizada a cobertura com agregados finos (areia ou pó de pedra), os quais deverão ser "paleados" e espalhados a rodo de forma uniforme, somente no trecho onde não for possível realizar o desvio do trânsito, como nos acessos lindeiros a via ou nas interseções em implantação, se for o caso.

A faixa de viscosidade recomendada para a emulsão EAI de 20 a 100 segundos "Saybolt-Furol" (NBR 14.491/2007).

A aplicação da EAI na obra deverá ser realizada por caminhões distribuidores, conforme item 5.2, da Norma DNIT 144/2014-ES e ficará condicionada à aprovação da taxa de aplicação pela Diretoria de Tecnologia – DITEC/SUTEC/DER-DF, mediante solicitação da Fiscalização do órgão.

**O serviço será medido pela área executada, em metros quadrados (m<sup>2</sup>).** O preço do material betuminoso é pago a parte, conforme tabela da ANP.

## 6.6 Pintura de ligação

A pintura de ligação deverá ser aplicada sobre a superfície imprimada, ou onde for necessário ou solicitado nesta especificação, ou ainda pela fiscalização do DER/DF, em atendimento à especificação DNIT 145/2012-ES e em todos os seus requisitos: materiais, equipamentos, execução e controle de qualidade dos materiais empregados, além das condições de conformidade e de medição dos serviços.

O ligante asfáltico não deve ser distribuído com temperatura ambiente inferior a 10°C, em dias de chuva, ou quando a superfície a ser pintada apresentar qualquer sinal de excesso de umidade.

O ligante betuminoso a ser empregado será a emulsão asfáltica tipo RR-2C, conforme Norma DNIT 165/2013-EM, sendo que a taxa residual mínima de 0,4 l/m<sup>2</sup>. A emulsão deve ser diluída na proporção 1:1 com água, a fim de garantir a sua uniformidade na distribuição. A taxa de aplicação de emulsão diluída é de 0,8 a 1,0 l/m<sup>2</sup>. **A taxa efetiva será aquela determinada na obra, e que será utilizada para a medição do serviço.**

Para a preparação da superfície, deverá ser realizada a varredura com vassouras mecânicas rotativas ou jato de ar comprimido. A temperatura da aplicação do ligante asfáltico deverá ser fixada conforme item 5.3-d, da Norma DNIT 145/2012-ES, em função da relação temperatura  $\times$  viscosidade, escolhendo-se a temperatura que proporcione a melhor viscosidade para espalhamento. A viscosidade recomendada para o espalhamento da emulsão deve estar entre 20 a 100 segundos "Saybolt-Furol" (DNER-ME 004/94).

Para a execução da pintura de ligação sobre a imprimação deverá ser observado o item 5.4.1 da Norma DNIT 031/2006-ES.

A aplicação do RR-2C na obra deverá ser realizada por veículos distribuidores, conforme item 5.2, da Norma DNIT 145/2012-ES e ficará condicionada à aprovação do produto pela Diretoria de Tecnologia do DITEC/SUTEC/DER/DF, mediante solicitação da Fiscalização do órgão.

Após a aplicação do ligante, deve ser esperado o escoamento da água e evaporação em decorrência da ruptura.

**O serviço será medido pela área executada, em metros quadrados (m<sup>2</sup>).** O material betuminoso será pago à parte em conformidade com a tabela da ANP.

## **6.7 Concreto Asfáltico Usinado a Quente (CAUQ)**

O concreto asfáltico usinado a quente – CAUQ deverá atender às Normas DNIT 031/2006 –ES e ET-DE P00/027-DER/SP (onde couber) e DNIT 129/2011-ES, de materiais, equipamentos, execução e controle de qualidade dos materiais empregados, além das condições de conformidade e de medição dos serviços.

**A camada de CAUQ deverá ter espessura total de 16,0 cm em pavimentos não laterítico e 15,0cm em pavimentos lateríticos**, em conformidade com o projeto de pavimentação constante no DER-DF (executado por CONTRATADA).

O CAUQ modificado por polímero elastomérico a ser aplicado deverá ser o SBS 55/75, conforme DNIT 129/2011

A CONTRATADA deverá obrigatoriamente apresentar um projeto da mistura asfáltica resultante da confecção do CAUQ modificado por polímero elastomérico a ser executado na obra, em consonância com as Normas DNIT 129/2011 e, também, a respectiva Anotação de Responsabilidade Técnica (ART). Este projeto (traço) deverá ser submetido à DITEC/SUTEC/DER-DF, mediante solicitação da Fiscalização do órgão, sendo facultado ao DER/DF o acompanhamento dos ensaios necessários para a elaboração desse projeto (traço). O traço a ser usado será determinado em função das fontes de agregados utilizados na obra, devendo, no entanto, a mistura de materiais estar enquadrada em faixa específica a ser proposta pela CONTRATADA e aprovada pelo DER/DF.

A aplicação do CAUQ ficará condicionada à aprovação do traço pela Diretoria de Tecnologia (DITEC) do DER-DF, mediante solicitação da **FISCALIZAÇÃO** do DER-DF. Deverá ser usado como ligante o cimento asfáltico de petróleo SBS 55/75.

A mistura asfáltica resultante da confecção da camada de rolamento executada na obra será objeto de análises específicas do DER/DF e deverá atender aos parâmetros de projeto relativo à faixa granulométrica (com um grau de confiança de 85%), porcentagem de vazios, relação betume/vazios, estabilidade e resistência à tração por compressão diametral estática.

A deflexão recuperável a ser obtida sobre a superfície acabada de cada camada de rolamento será de no máximo o valor apresentado nas Tabelas 6.2 e 6.3 para cada camada de rolamento, a depender do trecho em execução.

Caso em determinado trecho não seja atingida a deflexão estipulada, deverá ser submetido à DITEC para avaliação, caso a caso.

Caso se verifique espessuras inferiores a 90% do valor especificado em trechos com extensões superiores a 100 (cem) metros, deverá ser executada nova camada de CAUQ modificado por polímero elastomérico com espessura mínima exequível sobre o segmento deficiente e às expensas da CONTRATADA.

A CONTRATADA deverá refazer o projeto da mistura asfáltica caso não seja atendido o item 7.3-d, da Norma DNIT 031/2006 – ES, o que somente será possível de ser verificado após a execução dos ensaios de Pêndulo Britânico e Mancha de Areia.

No momento da execução do CAUQ modificado por polímero elastomérico, especificamente com relação à compactação da mistura asfáltica, é proibida a aspersão de óleo diesel nos pneus rolo compactador, ou qualquer outro produto misturado a este, sendo permitida a aspersão de produto líquido antiaderente destinado a esta operação, existe a possibilidade de aplicação de outros produtos como a finalidade de que a massa asfáltica não fique aderida aos pneus dos rolos compactadores, desde que aprovados previamente pela Fiscalização do DER-DF.

**O serviço será medido em tonelada de material aplicado na pista (t)**, medido pelo volume determinado pelas seções transversais do projeto, e aplicada a densidade da massa fornecida pela DITEC/SUTEC/DER-DF.

O material betuminoso será pago à parte, em conformidade com a tabela da ANP.

## **6.8 Controle Tecnológico**

Deverá ser seguido todo o controle tecnológico descrito nas Normas acima supracitadas e vigentes à época da execução da obra, sendo obrigação da CONTRATADA o controle tecnológico e facultado ao DER/DF a realização de contraprovas do mesmo.

A CONTRATADA deverá apresentar à fiscalização do DER/DF laboratório com todos os equipamentos necessários para os ensaios, devidamente calibrados (com certificados do INMETRO/RDC), antes do início dos serviços relativos ao sistema de camadas do pavimento que compõe este Termo de referência e que forma devidamente apresentados anteriormente.

### **6.8.1 Controle Material Betuminoso (MB)**

Para o controle do Material Betuminoso (MB), deverão ser observadas as seguintes condições:

A condição essencial é que o MB a ser empregado tenha características satisfazendo às especificações em vigor no DNIT;

O MB recebido na obra só poderá ser descarregado no canteiro de serviço se forem preenchidas as exigências dessa especificação;

Em todo o carregamento de MB que chegar à obra serão realizados os seguintes ensaios, no laboratório de campo:

Viscosidade *Saybol-Furol* (Método MB-582);

Ponto de Fulgor (DNER-ME 148/85);

- O MB será aprovado se satisfizer às exigências da correspondente Especificação em todos os ensaios citados no item (c);

- Se o MB apresentar ‘não conformidades’, mas se os resultados dos ensaios satisfizerem à seguinte situação: os valores absolutos das diferenças entre os valores exigidos e os valores encontrados forem inferiores a x% dos valores exigidos, sendo:

x = 15% para a “Viscosidade”

x = 10% para o “Ponto de Fulgor”

então, o MB será “aprovado sob reserva”. Em caso contrário o MB será considerado “não aprovado” (NAP);

- se o MB for “aprovado” ou “aprovado sob reserva”, o carregamento correspondente poderá ser descarregado no canteiro de obra. Se o MB for “não aprovado”, o carregamento correspondente deverá ser rejeitado, sendo terminantemente proibido seu descarregamento no canteiro;

Deverá ser suspenso o fornecimento do MB de qualquer que seja o fabricante, caso se verifique:

- mais de 3 carregamentos sucessivos “aprovados sob reserva”;

- se número  $N_1$  de ocorrências calculadas de “aprovados sob reserva” ultrapassar em 30% ao número  $N_2$  de ocorrências totais de “aprovados” + “aprovados sob reserva”, sendo, obrigatoriamente,  $N_2 \geq 17$ .

### **6.8.2 Execução do Controle do MB**

Para o controle da execução dos serviços deverão ser observadas as seguintes condições:

A condição essencial é que o serviço seja executado de modo a obedecer à taxa de MB definida na obra e aprovada pela Fiscalização do DER-DF e as demais prescrições desta especificação e do projeto;

Nos 03 (três) primeiros carregamentos, será traçada a curva “viscosidade x temperatura” com 2 pontos (25 e 50°C) e determinada a faixa de temperatura de espalhamento do MB. A seguir, a cada 03 carregamentos, deverá ser novamente determinada e verificada a curva “viscosidade x temperatura”;

Deverá haver permanentemente um “Fiscal de Pista” para controle das temperaturas do MB (equipamento e execução);

O controle da taxa de ligante será feito colocando-se uma “bandeja” preparada da seguinte forma: uma folha de papelão com aproximadamente 0,50 m x 0,50 m com sua superfície completamente recoberta com algodão, colado na mesma, e capaz de absorver integralmente todo o ligante proveniente do banho do caminhão distribuidor. A taxa de ligante será determinada através da diferença de peso da “bandeja”, antes e depois da passagem do caminhão distribuidor, dividida pela área da mesma. **Cada “bandeja” só será utilizada uma vez.**

Será feita uma determinação a cada 100,00 m, correspondente ao eixo longitudinal do caminhão.

$N \geq 9$  (número de determinações):

$$X_{m\acute{a}x} = \bar{X} + \frac{1,29 * s}{\sqrt{N}} - 0,68 * s$$

$$X_{m\acute{i}n} = \bar{X} - \frac{1,29 * s}{\sqrt{N}} - 0,68 * s$$

- Média Aritmética:

$$\bar{X} = \sum X_i / N$$

- Desvio Padrão:

$$s = \sqrt{\sum (X_i - \bar{X})^2 / N - 1}$$

O serviço será considerado “aprovado” se:

$$X_{m\acute{a}x} \leq 1,20 T;$$

$$X_{m\acute{i}n} \geq 0,80 T, \text{ sendo } T \text{ a taxa preconizada (em kg/m}^2\text{)}.$$

Será aprovado, também, se o serviço tiver a aprovação da inspeção visual da Fiscalização do DER-DF, que deverá observar principalmente: a qualidade da varredura, a uniformidade de distribuição transversal do ligante e a penetração do ligante na base.

O serviço será considerado “aprovado sob reserva” se atender às exigências a seguir e for necessariamente aprovado pela Fiscalização, em inspeção visual:

$$X_{m\acute{a}x} \leq 1,30T$$

$$X_{m\acute{i}n} \geq 0,70 T$$

Em caso contrário, o serviço é considerado “não aprovado”.

Os serviços “aprovado” e “aprovado sob reserva” serão aceitos e os serviços “não aprovado” não serão aceitos, cabendo à Fiscalização do DER-DF indicar a solução (desde o lançamento de areia e a passagem de rolos nas horas com temperaturas mais elevadas do dia, até ao arrancamento do banho e execução de um novo banho).

Entretanto, se houver mais de 03 (três) “aprovado sob reserva” consecutivos ou se o número  $N_1$  de ocorrências acumuladas de “aprovado sob reserva” ultrapassar em 30% ao número  $N_2 \geq 17$ , a partir daí, só serão aceitos os serviços “aprovados”.

### 6.8.3 Registro do Controle Tecnológico do Controle do MB

Os resultados obtidos deverão ser desenhados em gráfico, apresentando nas abscissas o estaqueamento (ou quilometragem) e nas ordenadas a taxa de ligante asfáltico encontrada;

A Fiscalização do DER-DF elaborará Relatórios Mensais obrigatoriamente assinados e rubricados pela CONTRATADA, contendo o gráfico citado e todos os elementos, fatos e acontecimentos relacionados com a “qualidade da obra”.

## 7. SERVIÇOS DE PAVIMENTAÇÃO – RESTAURAÇÃO DO PAVIMENTO FLEXÍVEL

Neste item, serão apresentadas as tratativas para a restauração dos pavimentos flexíveis da Rodovia Distrital DF-003 (EPIA) e via STN, conforme trechos indicados na Tabela e ilustrados na Figura 7.1

**Tabela 7.1 – Trechos de Restauração da Rodovia DF-003 (EPIA) e da via STN**

Trecho	Descrição	Estaca início	Estaca fim	Faixas	Extensão (km)
1	EPIA - Sentido Norte (Antes da STN)	0+00	12+50	FD/FM	1,25
2	STN - Sentido Plano Piloto	0+00	12+00	FD/FM	1,20
3	STN - Sentido EPIA (*)	0+00	12+00	FD/FM	1,20
4	EPIA - Sentido Norte (Depois da STN)	0+00	4+20	FD/FM	0,42
5	EPIA - Sentido Sul	0+00	26+40	FD/FM	2,64

\* A restauração da via STN Sentido EPIA não está contemplada no escopo desta licitação e não tem os custos previstos na planilha orçamentária.

As soluções propostas de recuperação do pavimento em cada trecho (camadas finais de reforço ou rejuvenescimento do pavimento das faixas de rolamento, acostamentos e retornos), inclusive as deflexões de controle tecnológico estão apresentadas na Tabela 7.2, todas baseadas no que preconiza o Manual de Restauração de Pavimentos Asfálticos (DNIT, 2006).





4 - EPIA - Sentido Norte (Depois da STN)	1	0,420	48,56	< 45	CBUQ-faixa C (3 cm)
5 - EPIA - Sentido Sul	1	2,640	48,65	< 38	Fresagem com Recomp CBUQ-faixa C 10% (3 cm) + Microrrevestimento faixa III 100%
	2		48,65	< 44	Fresagem com Recomp CBUQ-faixa C 5% (3 cm) + CBUQ-faixa C (3 cm)
	3		48,65	< 28	CBUQ-faixa C (3 cm)

\* A restauração da via STN Sentido EPIA não está contemplada no escopo desta licitação e não tem os custos previstos na planilha orçamentária.

### 7.1 Solução Preliminar Geral - Selagem de Trincas

Para o serviço de selagem de trincas, os materiais utilizados, os equipamentos necessários, o processo executivo, o controle e a aceitação do serviço serão balizados pela norma DNIT 083/2006 – ES.

### 7.2 Solução Preliminar Geral – Reparo Localizado de Panelas, Escorregamentos, Exsudação e Remendos

Para o serviço de reparos localizados e remendos profundos, os materiais utilizados, os equipamentos necessários, o processo executivo, o controle e a aceitação do serviço serão balizados pela norma DNIT 154/2010 – ES. Os reparos localizados devem ser realizados com recorte, conforme conceito de “remendo técnico”, removendo a parcela de pavimento degradado.

### 7.3 Soluções adotadas em cada segmento homogêneo

As soluções descritas a seguir foram extraídas do projeto executivo de pavimentação elaborado pela empresa AeT.

#### 7.3.1 Trecho 1: EPIA - Sentido Norte (Antes da STN)

##### Pista – Trecho 1:

Os dimensionamentos do trecho 1 pelas normas DNER PRO-11/79 e DNER PRO-269/94 TECNAPAV indicaram espessura de reforço nula. Neste caso, restam atender às necessidades superficiais do pavimento.

Para isso, foram previstos de 3 cm de fresagem à frio descontínua (15%) de revestimento com recomposição de CAUQ (faixa C) na mesma espessura para atender às trincas FC-2 e FC-3, principalmente couro de jacaré e trincas de fadiga. A fresagem deve ser executada anteriormente aos reparos localizados à selagem de trincas. Após a execução das soluções preliminares, cabe a recomposição da espessura fresada com CAUQ.

A fresagem deve ser executada conforme a distribuição das trincas mais severas, segundo unifilar de fresagem no Anexo A do projeto de pavimentação do DER/DF (projeto CONTRATADO), realizado a partir da avaliação objetiva do pavimento.

Após a recomposição da espessura fresada com CAUQ, uma vez que o dimensionamento indicou necessidade apenas de intervenções superficiais, cabe indicar a aplicação de microrrevestimento em toda a extensão do trecho para rejuvenescimento da superfície de rolamento.

#### **Acostamentos – Trecho 1:**

Buscando reduzir o elevado degrau existente, 7,5 cm, e manter o revestimento em CAUQ, é previsto para os trechos de acostamento um reforço de 4 cm de CAUQ (faixa C).

#### **Faixas de Aceleração e Desaceleração/Retornos – Trecho 1:**

Os retornos e faixas de aceleração e desaceleração podem potencialmente enfrentar degraus elevados quando encontram a pista de rolamento. Embora não tenham sido indicadas as condições dos degraus existentes entre retornos e pista de rolamento, entende-se ser necessário sugerir soluções para a mitigação desta condição, caso os degraus resultantes sejam maiores que 5 cm. Deste modo, considerando que os retornos do Trecho 1 dão acesso ao Trecho 5 e, ainda, levando em conta as soluções do Trecho 5, sugere-se aplicação de microrrevestimento em todo o retorno e faixas de aceleração e desaceleração.

### **7.3.2 Trecho 2: STN – Sentido Plano Piloto**

#### **Pista – Trecho 2:**

Os dimensionamentos do trecho 2 pelas normas DNER PRO-11/79 e DNER PRO-269/94 TECNAPAV indicaram espessuras de reforço de 9,0 cm e 7,5 cm, respectivamente. Neste caso, além das necessidades superficiais do pavimento, as normas especificam alto reforço estrutural. Por se tratar de uma espessura de reforço elevada, o degrau final entre a pista e as faixas de aceleração e desaceleração dos retornos e acessos seria excessivo. Considerando, deste modo, o reforço elevado, os degraus resultantes inapropriados e a condição de superfície da pista, foi considerado para o trecho 2 a solução de reconstrução total do pavimento. A estrutura deve ser coerente com a estrutura proposta

3 de pavimento flexível para implantação em solo não laterítico indicada na Tabela 6.3. A solução de reconstrução total deste trecho consta apresentada no item 6.

### **Faixas de Aceleração e Desaceleração/Retornos – Trecho 2:**

Uma vez que a solução proposta para o trecho 2 é de reconstrução, os retornos e faixas de aceleração e desaceleração contam com a solução de microrrevestimento para elevação da vida útil, rejuvenescimento do pavimento e melhoria da trafegabilidade da via STN como um todo.

### **7.3.3 Trecho 3: STN – Sentido EPIA (Este trecho não está contemplado no escopo desta licitação e não tem os custos previstos na planilha orçamentária.)**

#### **Pista – Trecho 3:**

Considerando a presença de trincas FC-2 e FC-3, principalmente couro de jacaré e trincas de fadiga, foram previstos 3 cm de fresagem à frio descontínua (15%) de revestimento com recomposição de CAUQ (faixa C) na mesma espessura. A fresagem deve ser executada anteriormente aos remendos profundos, reparos localizados e à selagem de trincas. Após a execução das soluções preliminares, cabe a recomposição da espessura fresada com CAUQ.

A fresagem deve ser executada conforme a distribuição das trincas mais severas, segundo unifilar de fresagem no Anexo A realizado no projeto de pavimento do DER/DF (projeto CONTRATADO) a partir da avaliação objetiva do pavimento.

Após a recomposição da espessura fresada com CAUQ, cabe indicar a aplicação de camada de reforço adicional de 5 cm de CAUQ (faixa C) em toda a extensão do trecho.

### **Faixas de Aceleração e Desaceleração/Retornos – Trecho 3:**

Dadas as camadas de reforço aplicadas no Trecho 2 (9 cm) e no Trecho 3 (4 cm), os retornos entre os trechos podem sofrer com elevados degraus. Para solucionar este problema, aumentar a vida útil do pavimento como um todo e, ainda, guardar compatibilidade com a solução de restauração aplicada ao Trecho 2 (STN – sentido Plano Piloto), resta indicado reforço de 4 cm nos pavimentos de retornos e faixas de aceleração e desaceleração.

### **7.3.4 Trecho 4: EPIA – Sentido Norte (Depois da STN)**

#### **Pista – Trecho 4:**

As soluções preliminares de reparos localizados e selagem de trincas devem ser executadas primeiramente. Após a execução das soluções preliminares, cabe indicar a aplicação de camada de reforço adicional de 3 cm de CAUQ (faixa C) em toda a extensão do trecho. Apesar de o dimensionamento indicar 1,5 cm, a espessura mínima de 3 cm é aplicável, uma vez que o diâmetro

máximo do agregado deve ser inferior a 2/3 da espessura da camada, conforme o normativo DNIT 031/2006 ES.

#### Acostamentos – Trecho 4:

Buscando reduzir o elevado degrau existente, 7,3 cm, e manter o revestimento em CAUQ, é previsto para os trechos de acostamento um reforço de 5 cm de CAUQ (faixa C).

#### Faixas de Aceleração e Desaceleração/Retornos – Trecho 4:

Os retornos e faixas de aceleração e desaceleração podem potencialmente enfrentar degraus elevados quando encontram a pista de rolamento. Embora não tenham sido indicadas as condições dos degraus existentes entre retornos e pista de rolamento, entende-se ser necessário sugerir soluções para a mitigação desta condição, caso os degraus resultantes sejam maiores que 5 cm. Deste modo, considerando que os retornos do Trecho 4 dão acesso ao Trecho 5 e, ainda, levando em conta as soluções do Trecho 5, sugere-se aplicação de microrrevestimento em todo o retorno e faixas de aceleração e desaceleração.

#### 7.3.5 Trecho 5: EPIA – Sentido Sul

O trecho 5 foi dividido em três segmentos homogêneos, tais como sugeridos na Tabela 7.3.

**Tabela 7.3 – Segmentação Homogênea do Trecho 5**

Trecho	Segmento Homogêneo	km inicial	km final	SH final		
				SH	km inicial	km final
5 - EPIA - Sentido Sul	SH 1	0,000	2,050	SH1	0,000	2,050
	SH 2	2,050	2,400	SH2*	2,050	2,640
	SH 3	2,400	2,640			

\* O Trecho 5 conta com dimensionamento respeitando a segmentação homogênea que resultou em 3 SH. Contudo, para fins exclusivamente práticos, tendo em vista as soluções de cunho semelhante, nessa tabela os segmentos 2 e 3 foram unificados como SH2. O ajuste em nada altera o dimensionamento realizado.

As soluções encontram-se descritas a seguir.

#### Pista – Trecho 5:

##### SH 1:

São previstos 3 cm de fresagem à frio descontínua (10%) de revestimento com recomposição de CAUQ (faixa C) na mesma espessura para atender às trincas FC-2 e FC-3, principalmente couro de jacaré e trincas de fadiga. A fresagem deve ser executada anteriormente aos remendos profundos, aos reparos localizados e à selagem de trincas. Após a execução das soluções preliminares, cabe a recomposição da espessura fresada com CAUQ.

A fresagem deve ser executada conforme a distribuição das trincas mais severas, segundo unifilar de fresagem no Anexo A realizado no projeto de pavimentação do DER/DF (projeto CONTRATADO) a partir da avaliação objetiva do pavimento.

Após a recomposição da espessura fresada com CAUQ, uma vez que o dimensionamento indicou necessidade apenas de intervenções superficiais, cabe indicar a aplicação de microrrevestimento em toda a extensão do segmento para rejuvenescimento da superfície de rolamento.

SH2\*:

Com base na união dos segmentos 2 e 3, resume-se as explanações realizadas acima pela solução de 3 cm de fresagem à frio descontínua (5% da área) de revestimento seguida de recomposição de CAUQ (faixa C) de 3 cm na mesma área.

A fresagem será executada previamente aos remendos profundos, reparos localizados e à selagem de trincas, e deve respeitar o unifilar de fresagem indicado no Anexo A realizado no projeto de pavimentação do DER/DF (projeto CONTRATADO). Após a execução das soluções preliminares, cabe a recomposição da espessura fresada com CBUQ.

Após a recomposição da espessura fresada com CAUQ em 5% do segmento, deve ser realizada a aplicação de camada de reforço adicional de 3 cm de CAUQ (faixa C) em toda a extensão do segmento.

#### **Acostamentos – Trecho 5:**

Buscando reduzir o elevado degrau existente (SH1 = 7,5 cm; SH2 = 7,8 cm; e SH3 = 7,5 cm) e mitigar o degrau resultante do reforço da pista de rolamento, é previsto para os trechos de acostamento as espessuras de reforço indicadas a seguir:

SH 1: 4,0 cm de CAUQ (faixa C)

SH 2: 6,0 cm de CAUQ (faixa C)

SH 3: 6,0 cm de CAUQ (faixa C)

#### **Faixas de Aceleração e Desaceleração/Retornos – Trecho 5:**

Os retornos e faixas de aceleração e desaceleração podem potencialmente enfrentar degraus elevados quando encontram a pista de rolamento. Embora não tenham sido indicadas as condições dos degraus existentes entre retornos e pista de rolamento, entende-se ser necessário sugerir soluções para a

mitigação desta condição, caso os degraus resultantes sejam maiores que 5 cm. Deste modo, considerando que os retornos do Trecho 5 dão acesso aos Trechos 1 e 4 e, ainda, levando em conta as soluções desses trechos, sugere-se aplicação de microrrevestimento em todos os retornos e faixas de aceleração e desaceleração.

## 7.4 Especificação Técnica dos materiais empregados na restauração

A seguir será apresentada a especificação técnica dos materiais e serviços que constituem os serviços de restauração, extraídas do Projeto Executivo de Pavimentação elaborada pela Contratada.

### 7.4.1 Fresagem e recuperação pavimento

Para o serviço de fresagem, os materiais utilizados, os equipamentos necessários, o processo executivo, o controle e a aceitação do serviço serão balizados pela norma DNER-ES 159/11. O bota-fora deste material será o pátio do 2º Distrito Rodoviário do DER/DF, que está localizado a 9,6 km do trecho em projeto (Figura 7.2).

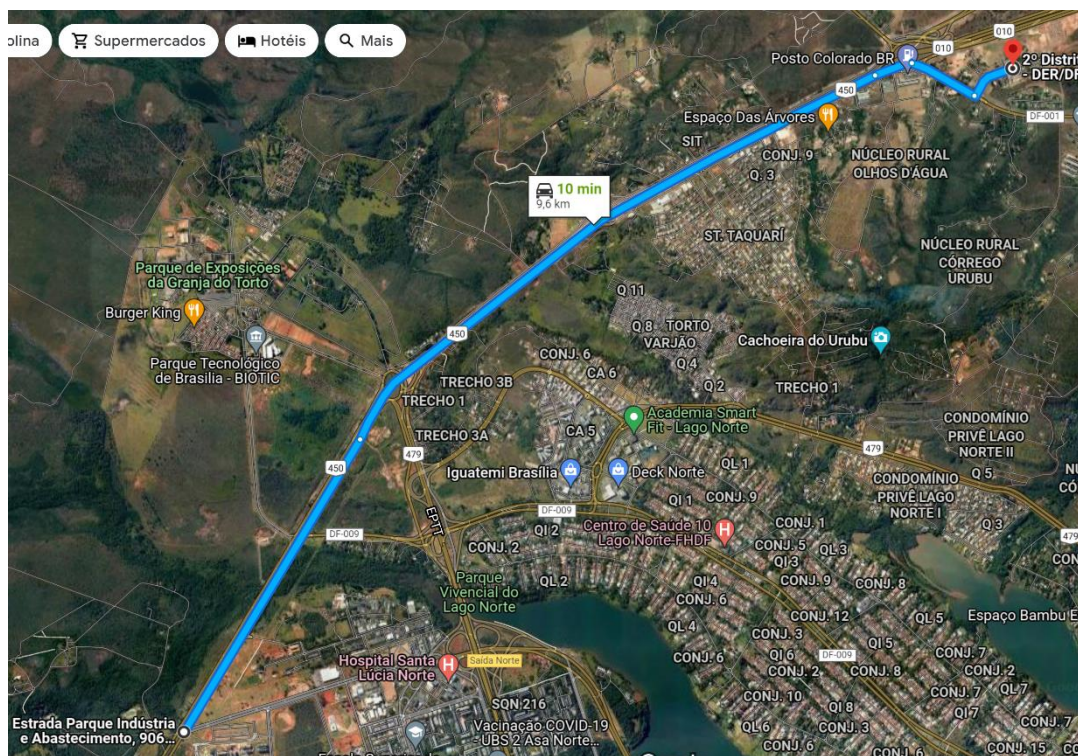


Figura 7.2. Distância de 9,6 km do trecho até o bota-fora, no pátio do 2º Distrito Rodoviário do DER/DF (Google Earth, 2022).

### 7.4.2 Cimento Asfáltico de Petróleo - Restauração

A restauração de pavimentos flexíveis prevê execução de reforço em CBUQ-faixa C. Tendo em vista o revestimento existente na via EPIA e buscando manter o padrão de comportamento físico e

reológico do pavimento, cabe a utilização de cimento asfáltico de petróleo CAP 30-45 para fins de reforço.

Os materiais utilizados, a faixa granulométrica, os equipamentos necessários, o processo executivo, o controle e a aceitação do serviço serão balizados pela Norma DNIT 031/2006.

#### **7.4.3 Microrrevestimento Asfáltico a frio modificado por Polímero**

O microrrevestimento aplicado para rejuvenescimento do pavimento, em função de sua espessura reduzida, não deve possuir caráter estrutural relevante, sendo aplicado apenas em trechos onde o dimensionamento não indicar necessidade de reforço. Indica-se o microrrevestimento faixa III com espessura final mínima de 24 mm, executado em duas camadas de 12 mm cada.

Para execução do microrrevestimento asfáltico deve ser utilizada a emulsão asfáltica modificada por polímero elastomérico, de ruptura controlada, catiônica do tipo RC1C-E, em conformidade com a norma DNIT 128/2010-EM. Ainda que não esteja preconizado na norma DNIT 035/2018, o tempo de liberação ao tráfego deverá ser de 1h30, em acordo ao descrito na ES-P 30/17 do DER/PR.

Os materiais utilizados, a faixa granulométrica, os equipamentos necessários, o processo executivo, o controle e a aceitação do serviço serão balizados pela Norma DNIT 035/2018.

Destaca-se que caso seja desejável a utilização de materiais com especificações diferentes das indicadas, os cálculos devem ser refeitos para se obter uma melhor relação de custo-benefício para a obra.

#### **7.4.4 Pintura de ligação**

A pintura de ligação seguirá o preconizado no item 6.6 deste termo de referência.

#### **7.4.5 Imprimação betuminosa**

A pintura de ligação seguirá o preconizado no item 6.5 deste termo de referência.

### **8. DRENAGEM E OBRAS DE ARTES CORRENTES**

Os serviços de drenagem e obras de arte correntes deverão ser executados conforme projetos a serem fornecidos pelo DER/DF (elaborados pela empresa AeT Arquitetura e Transporte) e as especificações do DNIT (manual e álbum tipo).

Para cumprir as exigências do Órgão Licenciador e Fiscalizador do Meio Ambiente no Distrito Federal (IBRAM), tendo em vista os potenciais impactos ambientais desencadeados após a obra, deverão ser adotadas pela CONTRATADA as seguintes medidas, a seguir:

## 8.1 Rede

### 8.1.1 Escavação

As escavações das redes deverão ser de acordo com as notas de serviços que elaboradas pela empresa AeT Arquitetura e Transportes, fornecido pelo DER-DF a CONTRATADA para a execução dos serviços de drenagem pluvial e devem obedecer, rigorosamente, as cotas dos perfis, acrescidas das espessuras do tubo, da bolsa do tubo e do lastro de brita compactado, ou da espessura da laje inferior, do lastro de concreto magro e do lastro de brita compactado, quando se tratar de galeria ou canal em concreto armado moldado “in loco”. Estes acréscimos, em metros (m), deverão ser conforme o quadro abaixo:

**Tabela 8.1 – Quadro de acréscimo nas escavações**

QUADRO DE ACRÉSCIMOS NAS ESCAVAÇÕES							
Diâmetro dos tubos (mm)	400	500	600	800	1000	1200	1500
Espessura do tubo (mm)	0,04	0,05	0,06	0,08	0,10	0,12	0,15
Espessura da bolsa do tubo (mm)	0,04	0,05	0,06	0,08	0,10	0,12	0,15
Espessura do lastro de cascalho compactado (m)	0,05	0,05	0,10	0,10	0,15	0,15	0,20
Acréscimo (m)	0,13	0,15	0,22	0,26	0,35	0,39	0,50

### 8.1.2 Processo Mecânico

As escavações deverão ser efetuadas por processo mecânico, salvo nos trechos onde for impossível o emprego de máquina, ou seja, nos casos de interferência ou proximidade com outras redes de infraestrutura ou de redes muito próximas dos postes, ou ainda, por qualquer outro motivo não houver condições para o emprego de escavação mecânica. Nestes casos, será permitido o emprego de escavação manual.

### 8.1.3 Classificação de Material

- Primeira Categoria – compreendem solos em geral, residuais ou sedimentares, seixos rolados, ou não, com diâmetro máximo inferior a 0,15m, qualquer que seja o teor de umidade que apresentem.
- Segunda Categoria – compreendem os materiais com resistência ao desmonte mecânico inferior à da rocha não alterada, cuja extração se processe por combinação de métodos que obriguem a utilização do maior equipamento de escarificação exigido contratualmente; a extração eventualmente poderá envolver o uso de explosivos ou processos manuais adequados. Estão incluídos nesta classificação os blocos de rocha de volume inferior a 2,00m<sup>3</sup> e os matacões, ou pedras de diâmetros médios compreendidos entre 0,15m e 1,00m.



- Terceira Categoria – compreendem os materiais com resistência ao desmonte mecânico equivalente à da rocha não alterada e blocos de rocha com diâmetros médios superior a 1,00m, ou de volume igual ou superior a 2,00m<sup>3</sup>, cuja extração e redução, a fim de possibilitar o carregamento, se processem somente com o emprego contínuo de explosivos.

#### 8.1.4 Talude de Valas

As valas das redes em tubos devem ser escavadas em talude 1:3 e escoradas. A escavação em talude 1:3 consiste no alargamento de 1,00m em cada lado da vala para cada 3,00m de profundidade.

#### 8.1.5 Largura do Fundo de Vala

As valas deverão ser escavadas nas larguras discriminadas a seguir, em função do diâmetro de rede:

Tabela 8.2 – Quadro da largura do fundo da vala

<b>QUADRO DE LARGURA DE FUNDO DE VALAS PARA TUBOS OU GALERIAS</b>	
<b>Diâmetro dos Tubos ou Seção da Galeria (m)</b>	<b>Largura do Fundo da Vala (m)</b>
0,40	1,00
0,50	1,20
0,60	1,40
0,80	1,70
1,00	2,00
1,20	2,20
1,50	2,60
1,65 x 1,65	3,00
1,80 x 1,80	3,20
2,00 x 2,00	3,40
2,20 x 2,20	3,60
2,40 x 2,40	3,80
2,60 x 2,60	4,00
3,00 x 3,00	4,40

O material escavado deve ser depositado em ambos os lados da vala, se possível, igualmente distribuídos e afastados dos lados da mesma a uma distância superior a 0,50m. Todo material de granulometria graúda solta deve ser retirado da beira da vala.

Para efeito de medição do volume escavado a ser pago, não serão levados em consideração dimensões maiores adotadas pela CONTRATADA, além das impostas por esta especificação, salvo as devidamente autorizadas pela FISCALIZAÇÃO em Diário de Obra. No caso de a CONTRATADA adotar dimensões menores, a FISCALIZAÇÃO deverá pagar o volume real escavado.

#### **8.1.6 Esgotamento e Bombeamento**

Os serviços de escavação deverão incluir obras de proteção contra infiltração de águas superficiais procedentes de chuva.

O esgotamento de água através de moto-bomba só será pago no caso de obras executadas em terrenos encharcados, devido à infiltração de águas naturais, quando não for possível iniciar as escavações da rede do seu lançamento final para o seu início.

Nos pontos de caminhamento da rede em que ocorrer o afloramento d'água, o leito de assentamento dos tubos será em brita, formando um colchão de drenagem. No poço de visita à jusante do afloramento serão implantados tubos de PVC de 100 mm, interligando o dreno à rede.

#### **8.1.7 Escoramento**

Todas as valas escavadas para execução de redes, além da escavação em talude 1:3, deverão ser escoradas. A CONTRATADA é responsável pela elaboração dos projetos de escoramento e da sua aplicação, ou da determinação do talude natural do terreno quando necessário. De comum acordo com o Engenheiro Fiscal, a CONTRATADA deverá contratar um calculista de renome, especialista no assunto, para elaboração dos projetos. Na elaboração dos projetos, o calculista deverá, em princípio, levar em conta que serão conjuntos de escoramentos para valas com talude 1:3, aplicados separadamente um do outro, de dois em dois metros e considerar estronca perdida no fundo da vala. Caberá ao Executor do Contrato do DER/DF a aprovação dos projetos de escoramento e execução. A FISCALIZAÇÃO só deverá pagar o serviço de escoramento de vala, num determinado trecho entre dois poços de visita, se o mesmo for executado conforme o projeto aprovado em toda a extensão do trecho em consideração.

À proporção que a vala for escavada, o serviço de escoramento deverá acompanhar essa escavação devendo, portanto, ser executado antes do preparo do fundo da vala. Durante a execução do escoramento, é proibido qualquer outro operário entrar no interior da vala que não aqueles que estiverem trabalhando na sua execução. Caso a CONTRATADA não disponha de material para executar o escoramento, a FISCALIZAÇÃO não deve permitir o início do serviço de escavação da vala e anotar tal fato no Diário de Obra informando, ainda, que só permitirá a liberação do serviço de escavação após a chegada e inspeção do material necessário.

O escoramento de uma vala deverá permanecer em seu local, até que a execução do aterro compactado alcance a metade da seção do tubo.

### 8.1.8 Preparo do Leito

Toda a compactação deverá ser executada por meio manual nos locais onde, a critério da FISCALIZAÇÃO, seja impróprio o uso de compactadores mecânicos. O terreno deverá ser umedecido na umidade ótima determinada para o tipo de solo existente e compactado com grau nunca inferior a 100% do Proctor Normal para o caso de redes em tubo.

Nos trechos de terreno muito úmido, deverá ser executada drenagem através de lastro em brita, conforme o quadro acima.

Após a compactação, proceder-se-á ao nivelamento do fundo das valas com aparelho de precisão topográfica, cujo perfil deverá ser das cotas do projeto diminuída da espessura do tubo e somada ao da bolsa para as redes em tubos.

Terminada a escavação, proceder-se-á à limpeza do fundo da vala e a regularização do greide. Todo o trecho do leito escavado a mais e que levar aterro deverá receber uma base de brita compactada cuja espessura por diâmetro de rede, que deverá ser conforme tabela abaixo:

**Tabela 8.3 – Espessura da base (berço)**

<b>QUADRO DE ESPESSURA DA BASE DO LEITO PARA TUBOS OU SEÇÕES DA GALERIA MOLHADA</b>	
<b>Diâmetro do Tubo ou Seção da Galeria Moldada (mm)</b>	<b>Espessura da Base (m)</b>
400	0,05
500	0,05
600	0,10
800	0,10
1000	0,15
1200	0,15
1500	0,20
1650 x 1650	0,20
1800 x 1800	0,20
2000 x 2000	0,20
2200 x 2200	0,20
2400 x 2400	0,20

## **8.2 Tubos de Concreto**

Todos os tubos de concreto simples ou armado serão do tipo ponta e bolsa. Deverão ser executados em conformidade com as Normas e Especificações Técnicas vigentes no País (NBR 6118/82, NBR 7481/82, etc.) e ter resistência à compressão diametral de acordo com a EB-6 e EB-103, conforme lei nº 4150 de 21/11/62, que fazem parte integrante destas especificações. O critério da FISCALIZAÇÃO poderá ser aceitos tubos do tipo macho e fêmea, desde que no seu assentamento seja empregado um macaco TIRFOR para juntá-los bem e, para efeito de pagamento dos tubos, deverá ser pago somente 70% do valor dos tubos ponta e bolsa. Os tubos deverão apresentar, na sua parte externa, o nome da CONTRATADA, a data de fabricação e a especificação de sua classe.

### **8.2.1 Tubos de Concreto Simples**

Na fabricação dos tubos de concreto simples, deverá ser empregado concreto cuja resistência aos 28 dias seja igual a 25,0 MPa ( $F_{ck} 28 \text{ dias} = 25,0 \text{ MPa}$ ).

### **8.2.2 Tubos de Concreto Armado**

Na fabricação dos tubos de concreto armado, deverá ser empregado concreto cuja resistência aos 28 dias seja igual a 30,0 MPa ( $F_{ck} 28 \text{ dias} = 30,0 \text{ MPa}$ ) e, para a armadura, empregar as telas de aço CA-60 soldadas. A tela para armadura simples deve ser posicionada próxima do centro da espessura da parede, de tal maneira que ficará da parte interna uma distância correspondente a 0,42 de espessura da parede e com as pontas se justapondo em 35 cm.

A designação das telas de aço CA-60 soldadas a serem empregadas na fabricação dos tubos estão relacionadas no quadro a seguir, onde são apresentadas por diâmetro e classe dos tubos. Neste quadro há, também, a indicação da espessura da parede do tubo para atingir a classe pretendida.

As telas para os tubos da armadura dupla devem ser posicionadas de tal maneira que uma delas ficará a 2,5cm da parte externa do tubo e a outra da mesma distância, mas da parte interna, tendo as pontas das telas justapondo, também, 35 cm. Se houver a necessidade de empregar uma tela dobrada em uma das armaduras dos tubos com armadura dupla, deverá utilizar internamente uma tela enrolada sobre si mesma duas vezes e ter as pontas justapondo também 35 cm. Para ter garantia de que a tela ou telas ficarão bem-posicionadas e que não sairão da posição aqui determinada, durante a concretagem, deverão ser empregadas pastilhas de concreto amarradas nas armaduras.

Durante a fabricação dos tubos pela CONTRATADA, a FISCALIZAÇÃO deverá exigir o controle tecnológico do concreto empregado, através de firma especializada, e verificar se estão empregando a tela indicada corretamente.

Aconselha-se o emprego de tubos por classe em função do aterro sobre os mesmos, conforme o quadro a seguir:

**Tabela 8.4 – Classe dos tubos de concreto**

<b>QUADRO PARA O EMPREGO DE TUBOS DE CONCRETO</b>	
<b>CONCRETO SIMPLES</b>	<b>CLASSE</b>
Aterro sobre o tubo menor ou igual a 1,75m	C-1
Aterro sobre o tubo maior que 1,75m e menor que 3,00m	C-2
<b>CONCRETO ARMADO</b>	<b>CLASSE</b>
Aterro sobre o tubo maior ou igual a 3,00m	CA-1
Aterro sobre o tubo maior que 3,00 m e menor ou igual a 6,00 m	CA-2
Aterro sobre o tubo maior que 6,00m e menor que 9,00m	CA-3

**Tabela 8.5 – Espessura das paredes e tipo de tela de aço em tubos de concreto**

<b>Classe dos Tubos</b>	<b>Diâmetro dos Tubos (mm)</b>	<b>Espessura das Paredes (cm)</b>	<b>Designação da Tela Aço CA-60</b>
8.2.2.1.1.1.1 CA-1	600	6	PB-159
	800	8	PB-246
	1000	10	PB-283
	1200	12	PB-113
			PB-246
	1500	15	PB-159
PB-283			
8.2.2.1.1.1.2 CA-2	600	6	PB-196
	800	8	PB-283
	1000	12	PB-332
	1200	13	PB-196
			PB-332
	1500	15	PB-283
2×PB-246			
8.2.2.1.1.1.3 CA-3	600	8	PB-332
	800	10	PB-159
			PB-283
1000	12	PB-196	

			PB-332
	1200	15	PB-246
			PB-246
	1500	15	2×PB-396
			2×PB-396

### 8.2.3 Assentamento e Rejuntamento dos Tubos

A CONTRATADA, antes de transportar para a obra os tubos, deve selecioná-los, retirando do lote os tubos que apresentarem defeitos aparentes, pois os mesmos para serem aceitos devem estar isentos de fraturas, fissuras largas ou profundas, de asperezas na superfície interna e excentricidade. Para serem transportados, os tubos devem estar devidamente curados.

O assentamento de cada lote só poderá iniciar após o exame do lote e da escolha pelo Engenheiro Fiscal dos tubos para teste, mas com a devida autorização por escrito no Diário de Obra. Lotes de tubos assentados sem a devida autorização e sem terem sido submetidos ao ensaio de compressão diametral, serão de inteira responsabilidade da CONTRATADA. Caso os mesmos sejam recusados por apresentarem defeitos aparentes ou por ocasião dos ensaios, as substituições dos lotes serão executadas sem qualquer ônus para a Contratante.

A junta interna entre dois tubos (a ponta e a bolsa) não poderá ser superior a 5 mm (cinco milímetros) e os tubos deverão ser rejuntados com argamassa de cimento e areia no traço 1:4. As juntas na parte interna serão rejuntadas, cuidadosamente, alisando-se a argamassa de modo a se evitar tanto quanto possível rebarbas e rugosidade que possam alterar o regime de escoamento das águas, sendo que para tubos de diâmetro igual ou superior a 800 mm o rejuntamento interno deverá ser em toda sua seção circular. Na parte externa, além de tomadas as juntas, serão as bolsas completadas por um colar de seção triangular isósceles da mesma argamassa. Não poderão ser assentados tubos trincados ou danificados durante a descida na vala, ou que apresentarem quaisquer defeitos construtivos que passem despercebidos pela inspeção da FISCALIZAÇÃO.

Após o assentamento dos tubos, a FISCALIZAÇÃO deverá conferir o seu alinhamento e verificar se as juntas não estão superiores a cinco milímetros. Para tanto, basta medir o comprimento do trecho e contar o número de tubos e, do comprimento medido, subtrair o comprimento dos tubos. O resultado desta subtração deverá ser dividido pelo número de tubos, cujo novo resultado é o espaçamento médio de cada junta.

Nas redes executadas com tubos de diâmetro igual ou maior que 800 mm, a FISCALIZAÇÃO deverá conferir, também, o rejuntamento interno dos tubos.

### **8.3 Poço de Visita e Caixa de Passagem**

Os poços de visita (PV's) e as caixas de passagem apoiar-se-ão solo em cascalho compactado, de 0,10m de espessura. Sobre o cascalho terá uma camada de concreto magro de 0,05m de espessura, sendo sobre este uma laje de fundo, pré-moldada de concreto. As paredes internas, em alvenaria em bloco de concreto (9 x 19 x 39), serão revestidas com argamassa de cimento/areia no traço 1:4, com espessura de 2,5 cm. As caixas de passagem terão tampão em concreto armado, com fck 25 Mpa. Os poços de visita (PV's) terão laje superior em concreto armado, fck= 25Mpa e Tampão de FF articulado Fixo (TDA-600), com escada de degraus em FF tipo marinho.

A concretagem das paredes em concreto armado deve ser executada com todo o cuidado necessário, para obter faces isentas de defeitos. Em princípio, é dispensado o revestimento destas paredes, mas caso o concreto apresente falhas ou brocas devido ao adensamento mecânico mal executado, a FISCALIZAÇÃO poderá recusar o serviço ou exigir que os trechos com defeitos sejam devidamente escarificados e novamente concretados com o emprego de forma e revestidos.

As visitas dos poços serão executadas com aduelas de concreto simples, classe C1, de 0,40m de comprimento útil e 600 mm de diâmetro interno, rejuntado com argamassa de cimento/areia no traço 1:4. Nas visitas e no corpo de caixa do poço, deverão ser colocados estribos de ferro fundido, espaçados de 0,40m um do outro.

### **8.4 Boca de Lobo**

Serão utilizadas bocas de lobo com grelha, executadas com rebaixo de cinco centímetros, para melhor direcionar as águas para o interior das canaletas sob o passeio. O Assentamento das bocas de lobos deverão ser executados seguindo os padrões da NOVACAP se o solo caracterizar solo mole, com baixa resistência mecânica e de difícil compactação, deve-se substituir o material por outro essencialmente granular, de boa compactação, com granulometria de alta capacidade de suporte, inseto de rochas ou torrões e materiais orgânicos.

A bocas de lobo utilizadas serão do tipo dupla e tripla, conforme apresentado no projeto executivo de drenagem, desenvolvido pela empresa AeT Arquitetura e Transportes, fornecido pelo DER-DF.

### **8.5 Bueiro Simples e Duplo Tubular de Concreto**

Dispositivo destinado a conduzir para locais de deságue seguro as águas captadas por dispositivos de drenagem superficial cuja vazão admissível já tenha sido atingida pela descarga de projeto. Os tubos de concreto armado deverão ser do tipo e dimensões indicadas no projeto executivo; serão de encaixe, tipo ponta e bolsa e deverão seguir as exigências da norma NBR 8890/2020 – “TUBO DE CONCRETO ARMADO DE SEÇÃO CIRCULAR PARA ÁGUAS PLUVIAIS”.

Antes da execução do bueiro, o terreno deve ser preparado, mediante conformação do subleito de acordo com as cotas de projeto. O assentamento dos bueiros deve ser executado com o máximo cuidado, sobre berços de concreto ( $f_{ck} > 15 \text{ MPa}$ ), conforme projeto. O rejuntamento será feito com argamassa de cimento e areia no traço 1:4. O aterramento dos bueiros e galerias deverá ser executado cuidadosamente, compactado a 100% da massa específica aparente máxima seca do Proctor Intermediário, de modo a garantir apoio lateral uniforme em toda a altura do tubo, sem danificá-lo. O controle será realizado por meio da verificação topográfica de cotas, alinhamento, dimensões e locação, além da aceitação dos tubos de concreto.

**Os bueiros acabados serão medidos por metro linear (m)**, executados em conformidade com o projeto. Serão implantados nos locais definidos no projeto executivo elaborado pela empresa AeT Arquitetura e Transportes e fornecido pelo DER-DF e atendendo à especificação normativas vigentes.

## 8.6 Caixas Coletoras e Boca para Bueiro

As caixas coletoras, no presente projeto, possuem a função de coletar as águas provenientes das sarjetas e das descidas d'água, bem como a função de passagem e inspeção de rede de águas pluviais e, ainda, possibilitar mudanças de dimensão de bueiros, de sua declividade e direção, ou ainda quando a um mesmo local concorre mais de um bueiro. A seção tipo das caixas coletoras deverá obedecer aos projetos tipos de Dispositivos de Drenagem do DNIT - onde são indicadas as dimensões e detalhes das tampas.

As bocas constituem os dispositivos de admissão e lançamento, a montante e ou jusante, e são compostas de soleira, muro de testa e alas. No caso de o nível da entrada d'água na boca de montante estar situado abaixo da superfície do terreno natural, a referida boca deverá ser substituída por uma caixa coletora. Quando a velocidade do escoamento na boca de jusante for superior à recomendada para a natureza do terreno natural existente, devem ser previstas bacias de amortecimento.

Para a execução das caixas e bocas de bueiros de concreto devem ser seguidas as Especificações de Serviço DNIT 026/2004 - ES.

As caixas e bocas de bueiros serão medidos por unidade, executado em conformidade com o projeto.

## 8.7 Sarjetas e Valetas

As sarjetas e valetas são dispositivos de drenagem longitudinal, destinados a interceptar os deflúvios que escoados pelo talude ou terrenos marginais podem comprometer a estabilidade dos taludes e a integridade dos pavimentos.

As valetas serão revestidas com grama da espécie batatais, sendo realizado o plantio por mudas. As sarjetas serão revestidas em concreto. Serão implantadas nos locais definidos no projeto fornecido pelo DER/DF e atendendo à especificação do álbum de projeto do DER-MG. As sarjeta e valetas



serão medidas de acordo com o tipo empregado, pela determinação das extensões efetivamente executadas, expressas em (m) metros lineares.

O concreto utilizado deverá ser dosado experimentalmente para uma resistência característica à compressão ( $F_{ck}$ ) aos 28 dias de 11MPa e ser preparado de acordo com o prescrito nas normas NBR 6118 e NBR 7187 da ABNT.

O preparo e regularização da superfície de assentamento serão executados mediante operações manuais que envolverão cortes e/ou aterros, de forma a se atingir a geometria projetada para cada dispositivo. No caso de valetas de proteção de aterros ou cortes, admite-se a associação mecânica de motoniveladora. Os materiais empregados nesta etapa serão os próprios solos existentes no local ou o excedente da pavimentação de modo que a superfície de assentamento fique firme e bem desempenada. Os materiais escavados e não utilizados nas operações de preparo e regularização da superfície de assentamento serão destinados ao bota-fora, de modo a não prejudicar o escoamento das águas superficiais. As guias de madeira que servirão de referência para a concretagem serão instaladas segundo a seção transversal de cada dispositivo, espaçadas de 2,00m. A concretagem será executada com o lançamento do concreto em panos alternados, espalhamento e acabamento do concreto, retirada das guias dos panos de concretagem e espalhamento e acabamento do concreto nos panos intermediários. A sexta guia de cada segmento só será retirada após a concretagem dos dois panos anexos e, em seu lugar, será executada uma junta de dilatação com cimento asfáltico, previamente aquecido, resultando em juntas espaçadas de 12,00m. Quando especificado no projeto, será aplicado revestimento vegetal de forma complementar no material apilado anexo aos dispositivos.

A Fiscalização apreciará de forma visual as características de acabamento das sarjetas e valetas com a determinação da espessura da camada de concreto aplicada, à razão de um ponto a cada 200m. A determinação da espessura será feita quando da retirada das guias do primeiro conjunto de panos concretados. A determinação das dimensões transversais será por meio de trena.

O controle tecnológico do concreto empregado será realizado pelo rompimento de corpos de prova à compressão simples, aos sete dias de idade, de acordo com a NBR 6118 da ABNT.

O serviço será aceito desde que o acabamento seja satisfatório, as dimensões avaliadas não estejam diferentes do projeto em mais de 10% em pontos isolados, todas as medidas de espessuras efetuadas encontrem-se situadas no intervalo de mais ou menos 10% em relação ao projeto e a resistência à compressão simples estimada seja superior à resistência característica especificada no projeto.

**O pagamento será por preço unitário do metro linear, executado em conformidade com o projeto.**

## **8.8 Bacias de Infiltração / Detenção**

O dimensionamento de estruturas hidráulicas para a retenção e posterior infiltração do escoamento superficial proveniente de estradas consiste em um fator de grande importância. Estão previstos dispositivos de amortecimento, denominadas microbacias para infiltração/detenção (barraginhas), determinados através do volume de armazenamento, conforme projeto executivo. O volume do deflúvio a ser retido pelas bacias é calculado em função do espaçamento entre elas, da largura da estrada e da precipitação diária da região em questão, tais dispositivos realizarão a detenção parcial do deflúvio pluvial e a infiltração gradual de parte do deflúvio por ela escoado.

A técnica para a implantação de bacias de infiltração/detenção consiste na escavação do solo das áreas marginais às estradas para permitir a captação e o armazenamento da água escoada e, conseqüentemente, a posterior infiltração. Para a construção das barraginhas é indicado o uso de máquinas como a pá carregadeira, trator de esteira ou retroescavadeira, e em alguns casos podem ser construídas manualmente.

Es bacias devem ter a proteção com grama em placa, sendo sua altura mínima de 0,40 metros, podendo atingir, conforme condições topográficas locais, até 1,0 metro.

Esses dispositivos devem ser executados conforme previsto no projeto executivo fornecido pelo DER-DF

**Os serviços serão medidos por m<sup>3</sup> (metro cúbico) escavado com transporte de 0 a 50 m.**

### **8.8.1 Dissipador de Energia**

Dispositivo que visa promover a redução da velocidade de escoamento nas entradas, saídas ou mesmo ao longo da própria canalização, de modo a reduzir os riscos dos efeitos de erosão nos próprios dispositivos ou nas áreas adjacentes. Serão implantados nos locais definidos no projeto e atendendo à especificação DNIT 022/2006 – ES.

Os dissipadores de energia serão medidos pela determinação do número de unidades executados de acordo com o tipo empregado.

### **8.8.2 Entradas e Descidas D'Água**

As entradas d'água são os dispositivos que coletam as águas conduzidas geralmente por meios-fios ou sarjetas e as conduzem às descidas d'água ou demais dispositivos, em pontos baixos ou em pontos de greide contínuo em que a vazão limite dos dispositivos de condução longitudinal é atingida. No caso de pontos baixos, a entrada d'água recebe fluxo pelos dois lados e, no caso de greide contínuo, apenas do lado de montante.

As descidas rápidas em canal retangular de concreto destinam-se a conduzir as águas canalizadas pelos meios fios ou sarjetas por meio do talude de aterros até o terreno natural. São constituídas por

canais retangulares de concreto, moldados “in loco”, armadas ou não. Será feita a escavação do canal de assentamento da descida, inclusive dentes de ancoragem, impondo-se um excesso lateral destinado à instalação de formas. Em seguida, será realizada a compactação da superfície resultante da escavação, instalação das formas e das armaduras, concretagem a partir de sua porção inferior, retirada das formas após a cura do concreto e complementação das laterais com solo local compactado.

Serão implantadas nos locais definidos no projeto elaborado pela empresa AeT Arquitetura e Transportes e fornecido pelo DER/DF e atendendo à especificação DNIT 021/2004 – ES. O controle do acabamento será feito visualmente e o controle geométrico consistirá de medidas em trena das dimensões externas das descidas, tomadas aleatoriamente pela FISCALIZAÇÃO do DER/DF. O controle tecnológico do concreto empregado será realizado pelo rompimento de corpos de prova à compressão simples, aos 07 (sete) dias de idade, de acordo com a NBR 6118 da ABNT.

Os serviços serão aceitos desde que o acabamento seja julgado satisfatório pela FISCALIZAÇÃO do DER/DF, as dimensões externas do dispositivo não estejam diferentes das de projeto em mais que 10% em pontos isolados e a resistência à compressão simples seja superior à resistência característica especificada no projeto. As entradas d’água serão medidas pela determinação do número de unidades executadas de acordo com o tipo empregado.

## **8.9 Bacia de Detenção/Qualidade**

As bacias de detenção/qualidade têm a função de amortecimento/acumulação e dissipação de energia. A técnica para a implantação de bacias de detenção/qualidades consiste na escavação do solo das áreas indicadas no projeto executivo elaborado pela empresa AeT Arquitetura e Transporte, fornecido pelo DER-DF. As bacias são compostas por vertedor de segurança com gradeamento, chapa de ferro de 10 x 25 mm, com espaçamento de 7,5 cm, para a retenção dos resíduos flutuantes e do lixo acumulado, a colocação de gabião (tipo colchão reno de 0,30 m, com malha hexagonal, com espessura de 2,4 mm) em frente à tomada d’água dos orifícios de descarga, funcionando como filtro para os resíduos maiores e o orifício de saída para o controle quantitativo da vazão efluente.

Para tais bacias é indicado no projeto tipo a seção da camada drenante posicionada em 3 faixas drenantes distintas no fundo das bacias de detenção/qualidade, com largura de 3,0 metros cada. Esta seção é composta por material granular (gabião tipo colchão – vazios de 50%) com altura de 0,30 metros, material granular (brita 2 e 3 – vazios de 30%) com altura de 0,30 metros, geotêxtil permeável sobre camada de solo compactado.

Devem ser executadas em todas as bacias de detenção/qualidade o cercamento perimetral de proteção, com afastamento de 2,0 metros de offset da saia do aterro, conforme apresentado no projeto executivo de drenagem fornecido pelo DER-DF, sendo a largura e o comprimento da bacia de 15,0 metros e 20

metros respectivamente. Esta proteção é composta por postes de concreto pré-moldados, seção triangular, com altura acima 2,10 metros, sendo posicionado um poste a cada 2,50 metros, com uma face paralela ao alinhamento da área. Nestes postes serão fixados tela de aço CA-60 de diâmetro 3,4 mm com malha quadrada de 0,10 x 0,10 metros, esticada e amarrada a 4 fios horizontais. Os 4 fios serão galvanizados, #8, horizontais, distanciados conforme o projeto, esticados entre os postes, entretecidos com o alambrado. Sobre esta estrutura devem ser posicionados arames farpados conforme projeto executivo.

A dimensões das bacias são iguais, sendo a profundidade máxima de 1,30 metro e a profundidade útil de 1,0 metro, sendo a mesma protegida com revestimento em grama em placas em muda a sua superfície, exceto nas 3 faixas drenantes.

### **8.10 Interferência com Redes de Outras Concessionárias**

Antes de iniciar qualquer frente de serviço, a CONTRATADA deverá ter solicitado junto às concessionárias de serviço públicos, o cadastro de suas redes. Todos os pedidos de cadastro deverão ser registrados no Diário de Obra. É responsabilidade da CONTRATADA qualquer dano causado às redes públicas existentes nas proximidades durante a execução da obra.

## **9. SERVIÇOS DE SINALIZAÇÃO VIÁRIA**

O projeto abrange a sinalização horizontal e vertical para rodovia. A sinalização vertical compreende a instalação de placas. A sinalização horizontal constitui-se de linhas, setas, dizeres e pictogramas pintados no pavimento. A execução da sinalização deverá obedecer ao projeto a ser fornecido pelo DER/DF (elaborado pela Empresa AeT Arquitetura e Transportes) e ainda, estar de acordo com os Manuais de Sinalização de Trânsito do Conselho Nacional de Trânsito (CONTRAN) e especificações vigentes no DNIT.

### **9.1 Sinalização Vertical**

Compõem-se de grupo de sinais destinados à regulamentação, advertência, informação e educação. A implantação das placas deverá ser executada conforme as instruções contidas no Anexo II do Código de Trânsito Brasileiro (CTB). As placas deverão ser diagramadas de acordo com o Manual de Sinalização Rodoviária, Volume III, do DER-SP, e confeccionadas de acordo com a especificação DNIT 101/09 – ES, com as seguintes particularidades:

#### **9.1.1 Placas Simples**

Conforme as Diretrizes Técnicas para Serviços Rodoviários elaboradas pelo DNIT, as placas instaladas na rodovia, deverão ser de chapa de aço zincado especial, com o mínimo de 270 gramas de

zinco por metro quadrado, material encruado, apainado, semimanufaturado, na espessura 1,25 mm, pintado por sistema contínuo e curado à temperatura de 350 °C, com tratamento à base de cromo e pintura com 05 micra de primer epóxi em cada face mais 20 micra de poliéster preto na face anterior, conforme o tratamento abaixo:

- Imersão em vapor de tricloroetileno;
- Imersão em solução alcalina;
- Imersão em solução de 6% a 8% de ácido fosfórico a 38 °C, lavado em seguida com água fria corrente e, após, quente;
- Tinta base – aplicação de cromato de zinco. Tinta de acabamento com tinta de resina sintética de secagem em estufa a 140 °C (podendo ser usadas outras resinas, mantendo-se o mesmo padrão de qualidade); e
- Uma das faces será pintada de preto e a outra será revestida de película refletiva **tipo III (ABNT)**, na cor base do sinal.

A estrutura de sustentação das placas térreas será com perfil em “L” e em tubo de aço galvanizado de 2 ½" de diâmetro interno, e com 3,0 mm de parede.

Os dispositivos de fixação deverão ser em aço carbono SAE 1008/1020 e submetidos à galvanização das partes internas e externas.

As películas refletivas deverão ser do tipo III (ABNT).

Obs.: A execução da sinalização deverá obedecer ao projeto a ser fornecido pelo DER/DF.

### 9.1.2 Retrorrefletividade

Todos os sinais devem ser retrorrefletivos, exceto as partes de cor preta, sempre opacas, que aparecerão por contraste. A retrorrefletividade do sinal é obtida utilizando-se películas retrorrefletivas, apropriadas a cada tipo de utilização, aplicadas como fundo do sinal.

As letras, números, orlas, tarjas, símbolos e legendas podem ser obtidos por:

- Montagem com películas retrorrefletivas recortadas;
- Impressão em *silk-screen*, com pasta translúcida colorida;
- Aplicação de película translúcida colorida sobre o fundo branco, com recorte eletrônico da mensagem.

**Nota:** Os sinais devem apresentar as mesmas características de forma, dimensão e cor determinada no manual do DER-SP, tanto na presença de luz natural quanto sob refletorização.

**O serviço de sinalização vertical será medido conforme a categoria da placa, seja por unidade(und) ou metros quadrados (m<sup>2</sup>).**

### **9.1.3 Fixação e Suportes**

#### **Fixação Simples**

Os suportes das placas de sinalização devem ser fixados de modo a mantê-las permanentemente na posição apropriada, evitando que balancem com o vento ou que sejam giradas ou deslocadas. As placas colocadas ao lado ou em projeção sobre a rodovia devem possuir suportes próprios de fixação: colunas simples; colunas duplas; semipórticos simples ou duplos.

A estrutura das obras de arte pode, também, ser utilizada como suporte para a fixação de sinais, desde que seja observada a altura destinada à passagem dos veículos e permita o correto posicionamento dos sinais.

**Os suportes serão contabilizados por unidade (und) conforme a especificação das placas.**

## **9.2 Sinalização Horizontal**

Consiste na execução de marcas viárias no pavimento da rodovia de acordo com os projetos a serem fornecidos pelo DER-DF, utilizando-se os materiais especificados nos itens a seguir. Os serviços de sinalização horizontal deverão ser executados imediatamente após a liberação (pela Fiscalização do DER/DF) dos trechos de pista finalizados e deverão obedecer à especificação DNIT 100/09 – ES, com as seguintes particularidades:

### **9.2.1 Pintura de Faixas Inscrições no Pavimento, Setas e Zebrados**

Na rodovia será empregada material termoplástico na pintura das linhas de bordo e de delimitação de faixas, contínuas ou tracejadas, nas linhas de retenção, nas cores branca ou amarela, conforme o projeto. Será utilizado material termoplástico tipo “spray”, com espessura de 1,5mm, em conformidade com a norma DNER-EM 372/2000.

A pintura das inscrições no pavimento, setas e dos zebrados na pista de rolamento da rodovia deverá ser feita com material termoplástico, com microesferas de vidro, mediante a utilização de equipamentos, ferramentas e gabaritos adequados. A espessura úmida da tinta a ser aplicada deve ser de 0,6 mm. A pintura será manual, na cor indicada no projeto executivo. Deverá ser atendida a especificação DNER - EM 371/97.

### **9.2.2 Tachas e Tachões**

Tacha é o dispositivo delimitador utilizado para melhorar a percepção do condutor quanto aos limites do espaço destinado ao rolamento e a sua separação em faixas de circulação, fixada na superfície do pavimento. Consiste em um corpo resistente aos esforços provocados pelo tráfego, possuindo uma ou duas faces retrorrefletivas, nas cores compatíveis com a marca viária.

O corpo do tachão deverá ser de material com alta resistência a compressão, cujo dimensionamento e o tipo de material a ser utilizado para estruturar internamente o tachão, deverá atender à especificação Complementar nº 06 do DNIT.

O retrorrefletor deverá manter a reflexão durante o período de garantia da peça e deverá estar perfeitamente embutido no corpo do tachão, o retrorrefletor deverá resistir aos impactos pneumáticos e as condições ambientais. O tachão deverá apresentar, embutido em seu corpo, dois pinos de fixação (cabeça de forma arredondada) com superfície rosqueada ou outra forma de ranhura no sentido transversal, para permitir melhor aderência dos pinos no material de fixação no pavimento.

Deverão estar em conformidade com a ABNT NBR 14636 - Sinalização horizontal viária — Tachas refletivas viárias — Requisitos, e ABNT NBR 15576 - Sinalização horizontal viária - Tachões refletivos viários - Requisitos e métodos de ensaios.

As tachas refletivas deverão ter o elemento refletivo do tipo II, e o corpo do tipo B, os tachões refletivos deverão ser do tipo I. Estes elementos serão implantados conforme previsto no projeto fornecido pelo DER-DF.

A fixação das tachas e tachões deverão ser por meio mecânico-químico.

Para a aplicação das tachas e tachões deverão ser obedecidos, no que couberem, os itens 4.9 Inspeção de recebimento, e 5 Amostragem, da Norma ABNT NBR 15576/2015. A empresa CONTRATADA deverá fornecer os laudos dos ensaios preconizados nas Normas acima citadas, por laboratórios certificados pela ABIPTI - ASSOCIAÇÃO BRASILEIRA DAS INSTITUIÇÕES DE PESQUISA TECNOLÓGICA E INOVAÇÃO.

## **10. INFRAESTRUTURA CICLOVIÁRIA- ESPECIFICIDADES**

O traçado proposto para a ciclovia possui uma extensão de aproximadamente 600 metros, com uma plataforma de 2,50 metros de largura de ciclovia, sendo seu desenvolvimento apresentado no projeto executivo desenvolvido pela empresa AeT Arquitetura e Transportes, a ser fornecido pelo DER-DF, conectando-se com a ciclovia do Setor Noroeste, a e com a calçada compartilhada com largura de 1,80 metros (ciclovia partilhada).

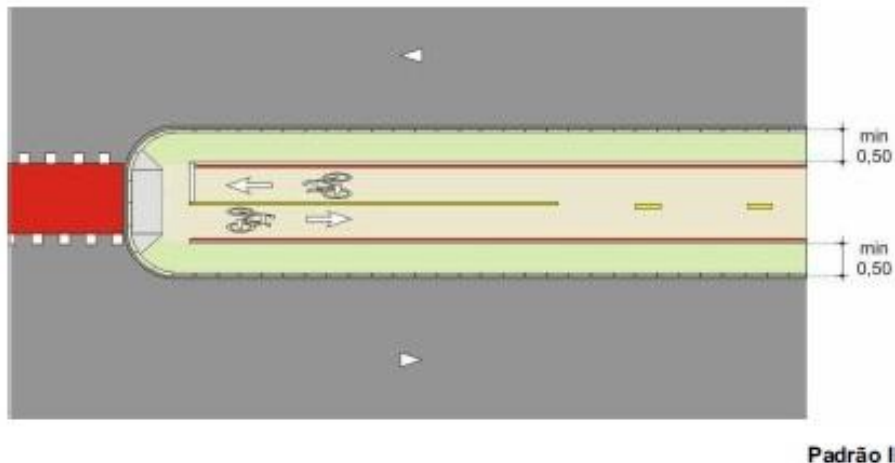
As especificações para a implantação das ciclovias devem obedecer ao projeto executivo de sinalização da ciclovia fornecido pelo DER-DF, elaborado pela empresa AeT Arquitetura e Transportes.

### **10.1 Sinalização**

O projeto abrange a sinalização horizontal e vertical para a ciclovia e calçada. A sinalização vertical da infraestrutura cicloviária será realizada com a instalação de totens.

### 10.1.1 Revestimento Colorido (contraste)

Conforme o projeto executivo elaborado pela empresa AeT Arquitetura e Transporte, a ciclovia e calçada receberá nas linhas de contraste de bordo tinta vermelha e branca, com espessura de 0,10 metros, (padrão Munsell 7,5 R 4/14), com resina acrílica.



Padrão II

**Figura 10.1 – Fonte: Manual de Sinalização Urbana da CET-SP – COMP. DE ENGENHARIA DE TRÁFEGO/ SP.**

Os trechos da ciclovia especificados com cor vermelha (padrão Munsell 7,5 R 4/14), cruzamentos rodociclovitários e alertas deverão ser executados com tinta para demarcação viária bicomponente (polimetil metacrilato – PMMA) à base de resina metacrílica, tipo plástico a frio, cura por reação química. Atender à norma ABNT NBR 15870/2010.



**Figura 10.2 - Marcação de Cruzamento Rodociclovitário em ângulo reto – COMP.DE ENGEN. DE TRÁFEGO/ SP.**





**Figura 10.3 - Marcação de Cruzamento Rodociclovitário em ângulo oblíquo – COMP. DE ENGEN.DE TRÁFEGO/SP.**

### 10.1.2 Pintura de Faixas Inscrições no Pavimento, Setas e Zebrados

Para as ciclovias e calçadas partilhadas serão empregadas tintas a base de resina acrílica emulsificada em água nas pinturas das linhas de bordo e de delimitação de faixas, contínuas ou tracejadas, nas cores branca ou amarela, assim como em todas as inscrições no pavimento da ciclovia, conforme o projeto. Deverão obedecer às especificações da ABNT/ NBR – 13.699:2012 – Sinalização horizontal viária – Tinta a base de resina acrílica emulsificada em água e DNIT/ DNER-EM 276/2000 – Tinta para sinalização horizontal rodoviária a base de resina acrílica emulsificada em água.

### 10.1.3 Totens

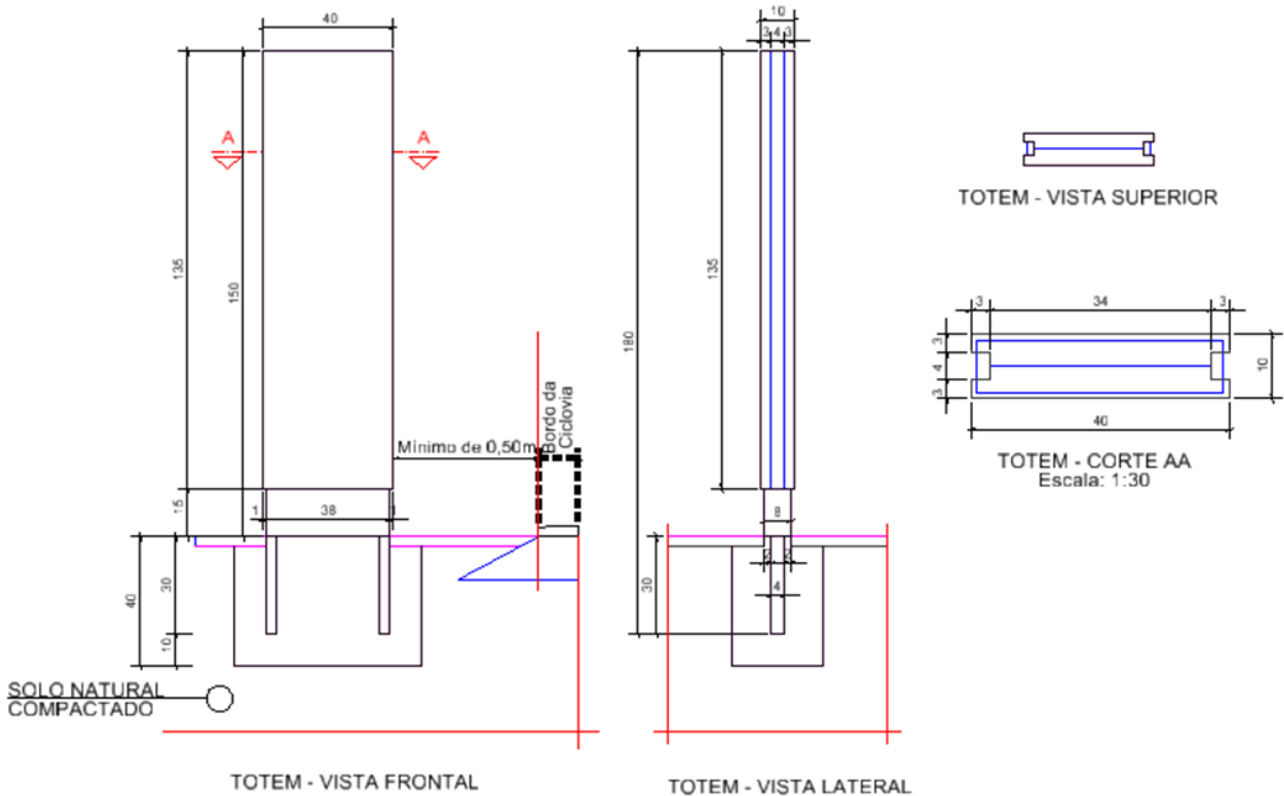
O totem, destinado à sinalização vertical para o ciclista e calçadas partilhadas, deverá ser produzido com as dimensões e detalhes constantes do projeto a ser fornecido pelo DER-DF.

Deverá ser confeccionado com chapa de aço zincada especial, com o mínimo de 270 gramas de zinco por metro quadrado, material encruado, aplainado, semi-manufaturado, na espessura 1,25 mm, pintado por sistema contínuo e curado à temperatura de 350 °C, com tratamento à base de cromo.

O totem deverá ter película refletiva do tipo 1A – ABNT NBR 14.644/2007, conhecida comercialmente como grau técnico e apresentar características anti-pichação (overlay film).

Em conformidade com o projeto, a película deverá ser aplicada da seguinte maneira:

- 1) Na parte frontal e traseira do totem quando forem previstas mensagens em ambas as faces; ou
- 2) Somente na parte frontal ao sentido da ciclovia que se quer referendar a mensagem.



**Figura 10.4 - Detalhes executivos do Totem (Fonte: Projeto de Sinalização – DER-DF)**

## 11. OBRAS COMPLEMENTARES

### 11.1 Defesa Metálica

Defesa é um dispositivo ou sistema de proteção contínuo, construído com perfis metálicos, maleável, implantado ao longo das vias públicas, de forma, resistência e dimensões adequadas de modo que haja a máxima absorção de energia cinética, na colisão com veículos descontrolados, pela deformação do dispositivo.

Serão implantadas defensas metálicas com dimensões especificadas no projeto executivo a ser fornecido pelo DER/DF, atendendo a especificação NBR 6971 - Defensas metálicas - Projeto e implantação.

-Tipo semi-maleável dupla com:

- guia de deslizamento em perfil W-ABNT;
- poste em perfil C-150;
- espaçador;
- calço;
- plaqueta;
- parafusos M16x25 com porcas e arruelas;
- balizador refletivo;

- parafuso M16x50 com porcas e arruelas.

Os postes deverão ser espaçados de quatro metros, e deverão ser chumbados no solo com concreto  $f_{ck}=20\text{MPa}$ .

As guias de deslizamento deverão ser instaladas com altura do seu bordo superior, a 750 mm do solo. Defesa com Terminal Enterrado, composto por 4 módulos de defesa, variando na altura desde a posição de projeto até a extremidade totalmente enterrada, que deve ser firmemente fixada ao solo, através de peça apropriada.

## 11.2 Calçada

A calçada será executada em pavimento de concreto, com espessura de 8,0 cm, e resistência característica à compressão ( $f_{ck}$ ) aos 28 (vinte e oito) dias de no mínimo 25 Mpa. Modulação 200 x 300 cm com juntas plásticas, conforme projeto de urbanismo (elaborado pelo Consórcio DF Interligado).

Para a execução das calçadas deve ser utilizado a Tela de aço soldada nervurada, CA-60, Q-196 ou equivalente, com diâmetro do fio de 5,00, largura 2,45m, espaçamento da malha quadrada de 10 x 10 cm. A armadura não poderá ficar em contato direto com a forma, ou solo, obedecendo-se para isso à distância mínima prevista na NBR-6118/2014. Para isso serão empregados afastadores de armadura dos tipos "clips" plásticos ou pastilhas de argamassa.

Deverá, ainda, ser colocadas lonas plásticas pretas (polietileno de baixa densidade), espessura  $e=150$  micras (milésimos de milímetro), com o intuito de formar uma camada impermeabilizante e redutora de atrito entre o concreto e a sub-base. A mesma deverá ser esticada e não deverá conter dobras sobre a camada compactada que há de receber o concreto.

A superfície final deve ser desempenada. As bordas do piso devem ter arestas chanfradas ou boleadas, não sendo admitidos cantos vivos. Impedir a passagem sobre o piso durante no mínimo 2 (dois) dias após a execução. A cura deve ser feita conservando a superfície úmida durante 7 (sete) dias. O acabamento da superfície será liso conforme projeto.

Os aterros, se necessário, deverão ser executados exclusivamente com terra limpa, que não seja orgânica, isenta de pedras, tocos, raízes ou outros vestígios de materiais de construção. Os serviços de aterro serão compactados mecanicamente em camadas sucessivas a cada 20 cm, em locais onde não for possível a compactação mecânica poderá ser usado equipamento manual. O material será obtido de cortes e/ou da jazida, indicadas pela FISCALIZAÇÃO e compactado com grau mínimo de 100% do método DNIT 164/2013 ME (energia normal). Os taludes de aterro deverão ser revegetados com grama batatais em mudas, conforme indicado no projeto.

Nos trechos de calçada em que houver inclinação longitudinal e que o desnível entre o terreno natural e o nível acabado da calçada não exceda 60 cm de altura será necessária a instalação de barreira de

proteção, que nesse caso específico será a colocação de meios-fios nas laterais das calçadas acabadas, sendo necessária uma altura mínima de 15cm entre o ponto final do meio-fio e o nível da calçada acabada.

O serviço de calçamento será medido por m<sup>2</sup> executado.

Cabe à FISCALIZAÇÃO a verificação e aceite do serviço, podendo esta exigir a retirada e a qualquer tempo durante a execução dos trabalhos, a rejeição no todo ou em parte do material aplicado e/ou da qualidade da mão-de-obra, que não estiverem de acordo com o projeto, sem ônus para a CONTRATANTE.

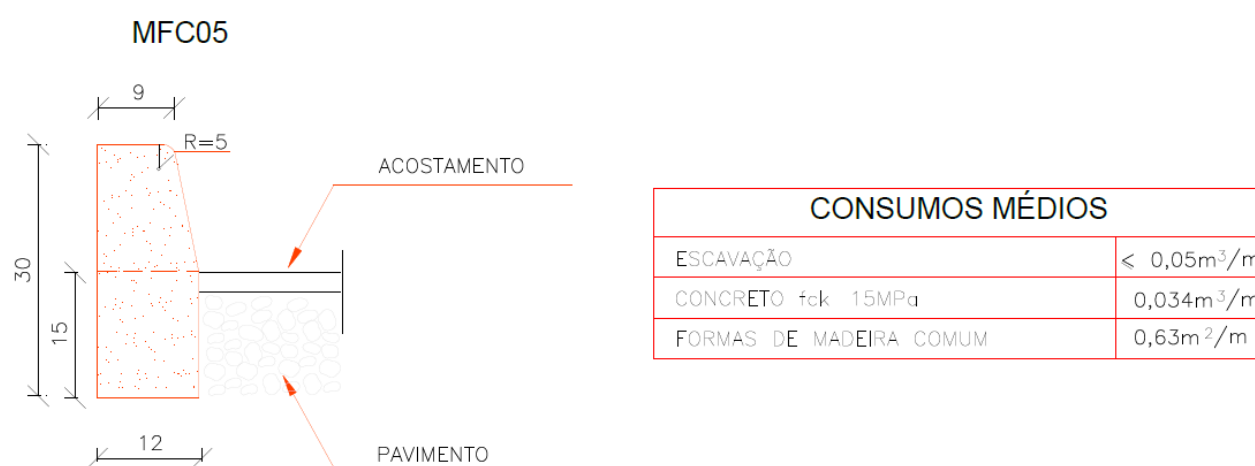
### 11.3 Plantio de Gramas

Será executado o plantio de grama, em placas nas bacias de qualidade e em locais indicados no projeto. Nos taludes de aterro, corte e demais áreas o serviço a ser executado será a hidrossemeadura, os serviços a serem executados deverão seguir os critérios técnicos estabelecidos pelo Manual de Vegetação Rodoviária do DNIT- Volume 01, item 6.3.1 – Revestimento Vegetal por placas ou leivas de gramíneas (enleivamento), bem como serem realizados durante o período chuvoso.

O serviço de plantio de gramas (em mudas) será medido em (m<sup>2</sup>) metro quadrado de área efetivamente plantada, devendo ser avaliada, pelo Executor da Obra, as condições de fechamento/cobertura vegetal da mesma, sob pena de refazimento às custas da CONTRATADA.

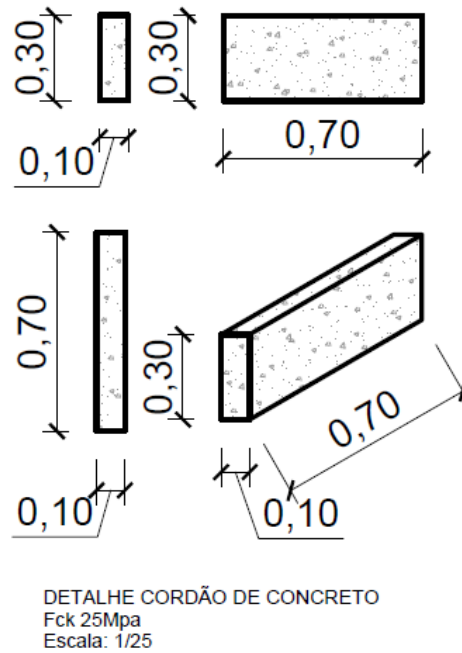
### 11.4 Meio fio e cordão de concreto

O meio fio a ser executado será o MCF 05, padrão DNIT, conforme especificado na figura 11.1



**Figura 11.1 – Meio Fio MCF 05 padrão DNIT**

Já nas ciclovias será adotado o cordão de concreto, conforme especificado na figura 11.2.



**Figura 11.2 – Cordão de concreto a ser implantado nas ciclovias**

## 11.5 Barreira de Concreto

As barreiras de concreto devem atender aos requisitos da Norma DNIT 109/2009 – PRO, da Norma ABNT NBR 14885:2016 e ABNT NBR 6118:2014, podendo ser construídas por um dos três métodos descritos a seguir:

### 11.5.1 Moldagem in loco, com fôrmas fixas.

As barreiras de concreto podem ser executadas com fôrmas fixas, por moldagem in loco, observando-se os requisitos desta Norma.

### Moldagem in loco, com fôrmas deslizantes (moldagem contínua)

As barreiras de concreto podem ser executadas com fôrmas deslizantes, observando-se os requisitos desta Norma.

### 11.5.2 Pré-moldagem

As barreiras podem ser pré-moldadas, em peças com, pelo menos, 3 m de comprimento. O perfil transversal pode ser moldado integralmente ou em partes, que devem ser bem solidarizadas na montagem. As peças devem ser solidarizadas entre si, no que diz respeito às solicitações transversais, descontinuidades e existência de saliências, observando-se os requisitos desta Norma.

### **11.5.3 Juntas**

No caso de barreiras moldadas in loco, devem ser feitas juntas de dilatação espaçadas de 30,0 m, com abertura de 3 cm, a menos que o projeto indique outro espaçamento. No caso de barreiras moldadas in loco, devem ser previstas juntas de retração do tipo seção enfraquecida, a cada 6,00 m, com largura máxima de 10 mm e profundidade de 30 mm a 50 mm, em todo o contorno do perfil.

O projeto deve prever que, nos casos de interrupção de concretagem, deve ser obrigatória a execução de juntas de construção dotadas de dispositivos de transferência de esforços laterais, a fim de assegurar a continuidade da armadura.

### **11.5.4 Concreto**

O concreto da barreira deve ter a resistência característica à compressão simples ( $F_{ck}$ ), medida aos 28 dias, igual ou maior que 25 MPa. Os materiais, a execução e o controle devem estar de acordo com as Normas ABNT NBR 12655:2015 e a ABNT NBR 14.931:2004.

### **11.5.5 Armadura**

No caso de barreiras de concreto armado, a armadura deve ser calculada na forma prevista na Norma ABNT NBR 6118:2014, de forma a atender as solicitações previstas nesta Norma. No caso de obras-de-arte especiais, o cálculo deve levar em conta o engastamento. CC - /2019 59

### **11.5.6 Acabamento superficial e cura**

As superfícies de deslizamento da barreira não devem apresentar saliências ou reentrâncias maiores do que 10 mm, quando verificadas em extensão de 3 m. O concreto das barreiras moldadas in loco deve ser curado com emprego de produto de cura química, com taxa mínima de aplicação igual a 250 ml/m<sup>2</sup>, logo após as operações de acabamento superficial. Admite-se a adoção de procedimento equivalente, desde que capaz de evitar a perda de água do concreto, sem danificar a superfície recém-executada. Eventuais defeitos oriundos de execução das barreiras, como abatimento de bordas, fissuras, desnivelamentos, cavidades e depressões, por exemplo, devem ser corrigidos prontamente. Deverá ser implantadas as barreiras de Concreto, conforme projeto executivo fornecido pelo DER-DF.

O serviço de execução de barreiras de concreto será medido em (m) metro de barreira executada.

## **11.6 Dispositivo de Amortecimento de impacto**

Os amortecedores de impacto possuem a capacidade de absorver energia a uma taxa controlada, parando o veículo impactante em distância relativamente curta, e de uma forma que reduz o potencial de ferimentos severos nos ocupantes.

São ideais para locais onde os objetos fixos não podem ser removidos, relocados, feitos colapsíveis, ou adequadamente protegidos por barreiras e defensas longitudinais. São utilizados para prevenir que veículos errantes atinjam um objeto fixo, desacelerando gradualmente o veículo até sua parada segura no caso de impactos frontais, ou redirecionando o veículo para fora do perigo em impactos laterais.

Primordialmente, eles servem para diminuir a severidade dos acidentes, antes de prevenir que eles ocorram, e apresentam um alto retorno à segurança da via e a seus usuários.

O terminal de amortecimento de impacto, conjunto de amortecedores de impacto, é composto por 6 módulos de 2,00 metros tendo em sua extremidade uma película de sinalização de obstáculo.

O terminal amortecedor garante que os ocupantes do veículo que impactem contra ele saiam ilesos do acidente. O terminal é composto por postes ancorados por pinos em duas seções: a inferior, em seção viga "I", se crava no solo, a superior em viga "C", que desliza em seu interior, e está amarrada por meio de um pino passante de aço inoxidável.

Devem atender o disposto na norma NBR 15486, NBR-6970 e NBR 6971. 3.5.2.1

## **11.7 TRANSIÇÕES E CONEXÕES ENTRE ELEMENTOS DISTINTOS**

Deve ser utilizada transição sempre que houver a necessidade de unir dois sistemas de contenção que apresentem diferentes níveis de rigidez.

A transição deve produzir um enrijecimento gradual, suave e contínuo, do sistema menos rígido para o mais rígido, de modo a minimizar ou prevenir o efeito de embolsamento, enganchamento ou penetração do sistema na área de transição.

A conexão entre dois sistemas deve ser feita com placa de conexão, possuir parafusos passantes e utilizar chapa metálica de conexão na parte posterior do elemento de concreto. Devem ser observados os requisitos estabelecidos na norma NBR 6971:1999.

Deverá ser implantado amortecedores de impacto em cada extremidade das barreiras de concreto tipo F, conforme projeto executivo fornecido pelo DER-DF.

## **12. DISPOSIÇÕES GERAIS**

### **12.1 OBRIGAÇÕES DA CONTRATADA**

Os itens abaixo serão de obrigação da CONTRATADA:

- Execução da placa da obra de acordo com o padrão fornecido pelo DER/DF;
- Todas as liberações e registros necessários junto ao Conselho Regional de Engenharia e Agronomia do DF (CREA-DF), concessionárias e órgãos fiscalizadores;
- Instalação, manutenção e demolição do canteiro da obra, bem como a garantia da segurança permanente da área da obra e licenciamento do mesmo junto aos Órgãos competentes;

- Instalação para os funcionários da obra, conforme as normas vigentes, no que diz respeito à higiene e à segurança do trabalho;
- Fornecimento de todos os ferramentais, equipamentos, mão de obra, uniformes e equipamentos de proteção individual (EPI's).
- Despesas com obrigações trabalhistas, fiscais e de acidentes de trabalho;
- Indenizações relativas a danos contra terceiros, decorrentes das obras em execução;
- Elaboração e apresentação do Plano de Ataque dos Serviços, Plano de Gestão dos Resíduos gerados por ocasião da Obra e Plano e Plano de Ação de Emergência (para o caso de ocorrência/acidente envolvendo produtos perigosos durante a execução dos trabalhos), Plano de Rigging (que consiste em um projeto técnico do içamento de cargas com equipamentos de transporte verticais móveis.), quais deverão ser submetidos à aprovação do Executor do Contrato, antes do início das obras;
- Controle Geométrico e Tecnológico;
- Todas as demolições necessárias, movimento de terra, remanejamento de eventuais interferências.
- Materiais diversos e de acabamento ou qualquer serviço não especificado, mas que seja necessário para a perfeita e completa execução da obra, objeto do presente documento;
- Execução de Projeto “As Built” conforme o documento “Especificação para Elaboração do documento ‘Como Construído/As Built’ para obras do DER/DF”, conforme EB-117 Projeto “AS Built”.

## **12.2 SEGURANÇA DO TRÁFEGO DURANTE A EXECUÇÃO DA OBRA**

Deverá ser executada a sinalização para a execução das obras, bem como a operação de acordo com a orientação da FISCALIZAÇÃO do DER/DF e com o que preconiza o “Manual de Sinalização de Obras e Emergências em Rodovias” do DNIT – Publicação IPR – 738.

O custo de todos os materiais necessários bem como da mão de obra deverá fazer parte das despesas indiretas da CONTRATADA, ou seja, não serão remunerados diretamente pelo DER-DF, uma vez que a quantidade de sinalização dependerá da forma de ataque dos serviços pela CONTRATADA, devendo ser seguidas as instruções abaixo:

- Deverá ser prevista a devida sinalização para o fechamento das entradas que dão acesso à rodovia, entradas estas que estejam na extensão determinada para a execução dos serviços, garantindo a segurança dos usuários na rodovia;
- As placas deverão ser móveis para que possam ser reposicionadas no decorrer do desenvolvimento dos serviços;
- Deverá ser prevista a sinalização noturna.



- Especial atenção deverá ser dada aos pontos de entrada e saída de máquinas e veículos na obra e nos locais onde ocorrer bloqueio e/ou estrangulamento da faixa de tráfego.

**A CONTRATADA será responsável, exclusiva, por todo e qualquer acidente que ocorra na obra, em virtude de falhas de segurança.**

### **12.3 CONTROLE TECNOLÓGICO DA OBRA**

O controle tecnológico da obra, controle dos materiais e controle da execução do serviço é de inteira responsabilidade da CONTRATADA, que deverá realizar, em seu laboratório ou em laboratório de sua confiança, os ensaios e os controles de acordo com as especificações adotadas.

Todos os resultados de inspeções do serviço, ensaios e determinações de valores de aferição devem ser enviados para a consideração da Diretoria de Tecnologia (DITEC) do DER/DF, para análise, verificações e medições que julgar necessários em contraprova ao apresentado pelo CONTRATADO, se for o caso.

A CONTRATADA na realização dos serviços de controle tecnológico deverá apresentar para aprovação do DER/DF, o portfólio do LABORATÓRIO com nomes e currículos dos componentes da equipe técnica, bem como a relação dos equipamentos necessários para a realização dos ensaios exigidos para a obra em questão, com as respectivas certificações emitidos por Centros de Tecnológicos de Controle de Qualidade de renome.

A qualquer momento, a Fiscalização do DER/DF poderá solicitar, a seu critério, a substituição imediata da empresa ou de qualquer membro da equipe de controle tecnológico, caso venham a demonstrar falta de capacidade para a execução dos serviços, assim como comportamento incompatível com as tarefas a serem executadas no campo.

A liberação do serviço poderá ser feita com os resultados dos ensaios executados pelo laboratório da CONTRATADA, o qual estará sujeito à confirmação pelo laboratório do DER/DF, que poderá exigir novo ensaio do laboratório da CONTRATADA. Em caso de incorreção, a CONTRATADA deverá refazer o serviço. As liberações pelo DER/DF dos serviços executados não exime a CONTRATADA da responsabilidade por problemas que porventura ocorram nos serviços, dentro do prazo de responsabilidade civil, cabendo a mesma corrigir as falhas, às suas expensas.

Os resultados do controle tecnológico (controle do material e controle da execução), referenciados a obra, trecho e estaqueamento, deverão ser apresentados à FISCALIZAÇÃO que por sua vez deverá encaminhá-los à DITEC/DER-DF.

A realização da medição final dos serviços constantes do contrato e a emissão do respectivo termo de recebimento provisório da obra ficarão condicionados à apresentação e anexação ao processo do contrato do Dossiê de Controle de Qualidade, na sua versão final, que será emitido pela

CONTRATADA e aprovado pela DITEC/SUTEC, onde deverão constar os seguintes itens primordialmente:

- Apreciação sobre os métodos construtivos adotados na execução dos serviços;
- Apreciação sobre os métodos e técnicas empregados no controle tecnológico da obra, quer seja este feito pela CONTRATADA (terceirizado ou não) ou pelo DER/DF;
- Indicação da frequência de amostragem dos laboratórios contratados (ou da própria CONTRATADA) ou DER/DF;
- Apresentação da análise estatística dos resultados tendo como base as normas para controle de qualidade do DNIT ou ABNT; e
- Apresentação dos certificados de qualidade, quando couber, de todos os materiais empregados na obra que tenham sua produção ou fabricação fora da mesma, como no caso de cimento, aço, derivados de petróleo, tubos, elementos pré-fabricados, etc.

#### **12.4 EQUIPE TÉCNICA/MÃO DE OBRA**

As empresas licitantes deverão apresentar a relação completa da mão de obra a ser utilizada na execução dos serviços devendo conter, necessariamente, a qualificação do profissional, a quantidade e o padrão salarial em salários-mínimos vigentes. dispondo no mínimo de:

Engenheiro Ambiental

Técnico em Meio Ambiente

Engenheiro Supervisor

Auxiliar Administrativo (Almoxarife)

Auxiliar de Laboratório (Concreto)

Auxiliar de Laboratório (Solos/Asfalto)

Auxiliar de Topografia

Encarregado de OAE

Encarregado de Pavimentação

Encarregado de Terraplenagem

Laboratorista (Concreto)

Laboratorista (Solos/Asfalto)

Topógrafo

Técnico em Segurança do Trabalho

Apontador (OAE)

Apontador (Terraplenagem)

Apontador (Pavimentação)

Vigia Noturno

## 12.5 EQUIPAMENTO MÍNIMO

As empresas licitantes deverão apresentar a relação completa dos equipamentos a serem utilizados na execução e controle tecnológico das obras devendo conter, necessariamente, o tipo, a quantidade, marca, modelo, ano de fabricação e condições de uso.

## 12.6 PLANO DE ATAQUE DOS SERVIÇOS

A CONTRATADA deverá elaborar e apresentar o Plano de Ataque dos Serviços, antes do início das obras, contendo, no mínimo:

- Projeto de sinalização viária para execução das obras;
- Frentes de serviço;
- Sequência executiva, ou seja, metodologia construtiva dos serviços e das etapas;
- Cronograma físico-financeiro adequado ao período de execução;
- Solução técnica a ser adotada para a contenção do carreamento de solos para os cursos d'água (se for o caso);
- Solução técnica a ser adotada caso o lençol freático seja atingido;
- Plano de supressão vegetal (se for o caso);
- Plano de gerenciamento dos resíduos gerados pela obra;
- Plano de Ação de Emergência – PAE (para o caso de ocorrência/acidente envolvendo produtos perigosos durante a execução dos trabalhos).

O Termo de Referência correspondente ao Plano de Gerenciamento dos Resíduos Sólidos poderá ser adquirido junto à Diretoria de Meio Ambiente (DIMAM/SUTEC/DER-DF).

## 12.7 PLANO RIGGING

### ETAPAS DE UM PLANO DE RIGGING

A elaboração de um plano de *rigging* requer o levantamento de informações, uma visita técnica ao local do içamento e a posterior consolidação dos dados levantados para elaboração do projeto.

Esse plano define as especificações para realização das operações de içamento, através de desenhos técnicos, memórias de cálculo, memoriais descritivos e outros documentos. Ele tem importância fundamental, pois garante um nível mínimo de segurança.

Com o plano de *rigging*, o risco de acidentes é reduzido graças à previsão do comportamento real dos componentes, à utilização de equipamentos e acessórios bem dimensionados e às ações lógicas de operação e comunicação sobre o que deve ser executado em campo.

Para tal plano, seguem as etapas a serem contempladas e os requisitos mínimos deste produto:

**Etapa 1º** - Levantamento de informações, cronograma e histograma. Nesse momento, são descritos o serviço a ser realizado, a equipe de trabalho e os equipamentos disponíveis

**Etapa 2º** - Visita técnica para avaliação e definição de:

- Interferências no solo (canaletas, bueiros, valas, tubulação etc.) e aéreas (redes elétricas, prédios, pipe rack etc.);
- Condições climáticas;
- Patolamento (fixação no solo) e locomoção da máquina;
- Depósito da peça a ser movimentada;
- Condição do terreno quanto à resistência e nivelamento;
- Fatores adversos: iluminação da área (se o içamento for noturno), isolamento e sinalização, aterramento etc.
- Espaço disponível para o trabalho;
- Pontos de pega e posicionamento da carga;
- Altura máxima e raio necessário na operação;
- Centro de carga da carga a ser içada, incluindo peso e dimensões, dimensionamento
- Ponto de aplicação das eslingas olhais etc.

**Etapa 3º** - Consolidação dos dados e elaboração do plano de rigging com:

- Especificação do guindaste;
- Norma aplicada à tabela de carga que foi usada;
- Especificação do serviço a ser realizado e do local onde ocorrerá o içamento;
- Configuração do guindaste (comprimento máximo da lança, raio máximo de operação, altura máxima da lança, ângulo da lança com o solo, contrapeso, tipo de moitão e número de passadas de cabo do moitão)
- Composição da carga para o içamento;
- Capacidade e porcentagem de utilização do guindaste;
- Velocidade do vento com a carga;
- Ação das sapatas no solo e dimensionamento da base de apoio;
- Memorial de cálculo dos acessórios de içamento;

## **12.8 Projeto As Built**

A empresa CONTRATADA deverá desenvolver os projetos AsBuilt da Obra de Arte Especial e da Readequação do Sistema Viário, incluindo as fundações, a estrutura (cálculo estrutural), plano de execução dos serviços e demais detalhes que se fizerem necessários.

Caso a CONTRATADA necessite adotar alguma adaptação à concepção do projeto executivo, deverá consultar previamente o DER-DF para a continuidade dos trabalhos. As dimensões das peças caso necessitem ser alteradas, deverão ser devidamente justificadas na memória de cálculo e demonstrado no dimensionamento que estas modificações são necessárias e viáveis. Os projetos AsBuilt deverão ser elaborados e apresentados de acordo com as normas vigentes do Departamento Nacional de Infraestrutura de Transporte – DNIT e da ABNT.

Todos os projetos deverão ser acompanhados de suas respectivas memórias de cálculo, que deverão ser apresentadas da maneira mais clara possível, citando as normas utilizadas, memorial descritivo e justificativo, modelos de cálculo, “software” utilizado e seu versionamento, envoltórias, disposições construtivas e valores adotados.

Os projetos t deverão ser entregues em meio digital, no formato DGN, nativo do MicroStation, versão 8.0 ou superior, ou similar, com padrões e parametrizações adotadas pelo DER-DF, e fornecidos pela CONTRATADA, entregues ao Executor do Contrato.

### **12.9 CQP (Controle de Qualidade Do Projeto)**

Será da responsabilidade da CONTRATADA toda a verificação do cálculo estrutural e projeto/detalhamento, cabendo ao mesmo as custas/providências com o CQP - Controle de Qualidade de Projeto da Obra de Arte Especial.

O Controle de Qualidade de Projeto (CQP), deve ser elaborado por Engenheiro Civil, sendo este distinto do autor do Projeto Executivo elaborado pela empresa AeT Arquitetura e Transportes, fornecido pelo DER-DF.

O CQP deverá ser entregue em meio digital, indicando com a indicação dos softwares utilizados e seu versionamento, entregues ao Executor do Contrato. Assim, o CQP apresentados estará sujeito a análise pelo DER-DF, podendo ser solicitadas alterações, ficando os custos decorrentes destas a cargo da CONTRATADA.

## **13. ORÇAMENTO BASE**

O orçamento foi elaborado com base nos custos unitários dos serviços e nas quantidades previstas para serem executadas, conforme planilhas do projeto executivo, desenvolvido pela empresa AeT Arquitetura e Transportes, anexas.

Os critérios de medição que, porventura, não constem destas especificações, encontram-se disponibilizados no site do DER/DF ([www.der.df.gov.br](http://www.der.df.gov.br)).

#### **14. PRAZO DE EXECUÇÃO DA OBRA**

A obra deverá ser executada num prazo de 10 (dez) meses consecutivos, cabendo ao CONTRATADO apresentar o respectivo cronograma físico-financeiro com o tempo e as respectivas etapas de execução ajustadas visando atender as condições para a realização do empreendimento no intervalo estipulado e submetê-lo à aprovação do Executor do Contrato (FISCALIZAÇÃO DER-DF) antes do início das obras.

## ANEXO VIII – ORÇAMENTO ESTIMATIVO

DEPARTAMENTO DE ESTRADAS DE RODAGEM - DER/DF

**RESUMO DO ORÇAMENTO**

<b>DADOS DO PROJETO</b>	PROJETO BÁSICO E EXECUTIVO DE IMPLANTAÇÃO E ADEQUAÇÃO DO SISTEMA VIÁRIO DE ACESSO AO SETOR NOROESTE VIA STN		
<b>RESPONSÁVEL TÉCNICO:</b>	AeT - Arquitetura Planejamento e Transportes Ltda		
<b>DATA DO ORÇAMENTO:</b>	Novembro de 2021		
<b>DATA-BASE:</b>	outubro-21		
<b>TABELAS UTILIZADAS:</b>	SICRO / SINAPI		
<b>ENCARGOS SOCIAIS:</b>	113,83% (HORA) / 72,72%(MÊS)		
<b>DURAÇÃO DA OBRA:</b>	10 MESES		
<b>ORÇAMENTO SINTÉTICO</b>			
<b>Item</b>	<b>Descrição</b>	<b>% sem BDI</b>	<b>Custo Total</b>
1	SERVIÇOS PRELIMINARES	7,45%	R\$ 2.338.662,01
2	TERRAPLENAGEM	2,13%	R\$ 669.092,71
3	OBRAS DE PAVIMENTAÇÃO	51,86%	R\$ 16.279.644,74
4	OBRAS COMPLEMENTARES	11,78%	R\$ 3.699.158,74
5	SINALIZAÇÃO VIÁRIA	0,65%	R\$ 204.205,28
6	OBRA DE ARTE ESPECIAL	25,65%	R\$ 8.052.191,48
7	CICLOVIA	0,48%	R\$ 150.094,08
	<b>TOTAL PARCIAL</b>	<b>100,00%</b>	<b>R\$ 31.393.049,03</b>
	B.D.I.	20,30%	R\$ 4.513.483,37
	B.D.I (fornecimento de material betuminoso)	14,88%	R\$ 1.362.521,21
	<b>TOTAL DO ORÇAMENTO</b>		<b>R\$ 37.269.053,61</b>

DEPARTAMENTO DE ESTRADAS DE RODAGEM - DER/DF

ORÇAMENTO ANALÍTICO

<b>DADOS DO PROJETO</b>		PROJETO BÁSICO E EXECUTIVO DE IMPLANTAÇÃO E ADEQUAÇÃO DO SISTEMA VIÁRIO DE ACESSO AO SETOR NOROESTE VIA STN						
<b>RESPONSÁVEL TÉCNICO:</b>		AeT - Arquitetura Planejamento e Transportes Ltda						
<b>DATA DO ORÇAMENTO:</b>		Novembro de 2021						
<b>DATA-BASE:</b>		outubro-21						
<b>TABELAS UTILIZADAS:</b>		SICRO / SINAPI						
<b>ENCARGOS SOCIAIS:</b>		113,83% (HORA) / 72,72%(MÊS)						
<b>DURAÇÃO DA OBRA:</b>		10 MESES						
<b>ITEM</b>	<b>CÓDIGO CPU</b>	<b>FONTES CPU</b>	<b>DESCRIÇÃO</b>	<b>UND</b>	<b>QUANTIDADE</b>	<b>CUSTO UNITÁRIO</b>	<b>CUSTO TOTAL</b>	<b>%</b>
<b>1.</b>			<b>SERVIÇOS PRELIMINARES</b>					
1.1			<i>MOBILIZACAO E DESMOBILIZACAO</i>					
1.1.1	CGM	SICRO	Instalação do Canteiro de Obra	vb	1,00	R\$ 1.103.749,93	R\$ 1.103.749,93	3,52%
1.1.2	CGM	SICRO	Mobilização e Desmobilização	vb	1,00	R\$ 86.712,88	R\$ 86.712,88	0,28%
1.2			<i>ADMINISTRAÇÃO LOCAL</i>					
1.2.1	CGM	SICRO	Administração Local e Manutenção do Canteiro	vb	1,00	R\$ 1.148.199,20	R\$ 1.148.199,20	3,66%
					<b>SUBTOTAL ITEM 1.</b>		<b>R\$ 2.338.662,01</b>	<b>7,45%</b>
<b>2.</b>			<b>TERRAPLENAGEM</b>					
2.1			<i>LIMPEZA</i>					
2.1.1	5501700	SICRO	Desmatamento, Destocamento e Limpeza de área e Estocagem do Material com Árvores até 0,15m	m2	78.221,06	R\$ 0,41	R\$ 31.906,37	0,10%
2.2			<i>ESCAVAÇÃO</i>					
2.2.1	5501710	SICRO	Escavação, carga e transporte, mat.de 1ª categoria DMT de 50m	m3	1.087,61	R\$ 2,12	R\$ 2.310,30	0,01%



2.2.2	5502161	SICRO	Escavação, carga e transporte, mat.de 1ª categoria DMT 50 a 200m	m3	1.350,13	R\$ 3,81	R\$ 5.144,00	0,02%
2.2.3	5502163	SICRO	Escavação, carga e transporte, mat.de 1ª categoria DMT 400 a 600m	m3	1.484,76	R\$ 4,41	R\$ 6.540,52	0,02%
2.2.4	5502164	SICRO	Escavação, carga e transporte, mat.de 1ª categoria DMT 600 a 800m	m3	25.040,60	R\$ 4,54	R\$ 113.754,44	0,36%
2.2.5	5502836	SICRO	Escavação, carga e transporte, mat.de 1ª categoria ou solo de jazida na distância de 3.000m	m3	27.680,54	R\$ 6,38	R\$ 176.599,08	0,56%
2.3			<b>BOTA FORA</b>					
2.3.1	5915321	SICRO	Transporte com Caminhão Basculante de 14m3 - Rodovia Pavimentada (DMT=15,2km)	txkm	368.295,95	R\$ 0,43	R\$ 158.367,26	0,50%
2.3.2	5915321	SICRO	Transporte com Caminhão Basculante de 14m3 - Rodovia Pavimentada (DMT=9,6km)	txkm	103.162,40	R\$ 0,43	R\$ 44.359,83	0,14%
2.4			<b>ATERRO</b>					
2.4.1	5502978	SICRO	Compactação de aterros a 100% Proctor Normal	m3	19.893,84	R\$ 3,71	R\$ 73.792,22	0,24%
2.4.2	5503041	SICRO	Compactação de aterros a 100% Proctor Intermediário	m3	8.920,08	R\$ 6,31	R\$ 56.318,71	0,18%
							<b>R\$ 669.092,71</b>	<b>2,13%</b>

<b>3.</b>			<b>OBRAS DE PAVIMENTAÇÃO</b>					
3.1			<b>PAVIMENTO NOVO E RECONSTRUÇÃO</b>					
3.1.1	4011209	SICRO	Regularização do Subleito	m2	57.533,65	R\$ 0,85	R\$ 48.851,83	0,16%
3.1.2	4011305	SICRO	Sub-Base de Solo-Cal com 4% de Cal Mistura na Pista	m3	17.260,10	R\$ 43,01	R\$ 742.336,02	2,36%
3.1.3	4011276	SICRO	Base de Brita Graduada Simples - Brita Comercial	m3	8.947,60	R\$ 168,61	R\$ 1.508.681,35	4,81%
3.1.4	4011352	SICRO	Imprimação com Emulsão Asfáltica	m2	57.533,65	R\$ 0,36	R\$ 20.493,49	0,07%
3.1.5	4011353	SICRO	Pintura de Ligação	m2	130.855,51	R\$ 0,25	R\$ 32.268,97	0,10%
3.1.6	4011463	SICRO	Concreto Asfáltico Faixa C Areia e Brita Comerciais	t	21.073,71	R\$ 175,35	R\$ 3.695.303,12	11,77%
3.2			<b>RESTAURAÇÃO DE PAVIMENTO</b>					
3.2.1	4915632	SICRO	Reparo Localizado com Pintura de Ligação - Demolição Mecânica e Corte com Serra	m3	371,32	R\$ 271,41	R\$ 100.781,03	0,32%
3.2.2	4915631	SICRO	Remendo Profundo com Imprimação com Emulsão Asfáltica - Demolição Mecânica e Corte com Serra	m3	79,89	R\$ 320,70	R\$ 25.621,80	0,08%
3.2.3	4915626	SICRO	Selagem de Trincas Mecanizada em Pavimento Flexível - Areia Comercial	m	600,07	R\$ 1,78	R\$ 1.068,12	0,00%
3.2.4	4011480	SICRO	Fresagem Descontínua de Revestimento Asfáltico	m3	211,92	R\$ 66,18	R\$ 14.024,74	0,04%

3.2.5	4011353	SICRO	Pintura de Ligação	m2	37.374,43	R\$ 0,25	R\$ 9.216,53	0,03%
3.2.6	4011463	SICRO	Concreto Asfáltico Faixa C Areia e Brita Comerciais	t	3.993,23	R\$ 175,35	R\$ 700.218,10	2,23%
3.2.7	4011408	SICRO/M	Microrevestimento a Frio com Emulsão Modificada com Polímero 1,2cm - Brita Comercial	m2	112.561,02	R\$ 2,55	R\$ 287.233,21	0,91%
3.2			<b>AQUISIÇÃO DE MATERIAL BETUMINOSO</b>					
3.2.1		ANP	Fornecimento de Emulsão Asfáltica para Imprimação	t	54,42	R\$ 2.787,00	R\$ 151.666,93	0,48%
3.2.2		ANP	Fornecimento de Emulsão Asfáltica para Pintura de Ligação RR-2C	t	87,83	R\$ 3.543,17	R\$ 311.190,04	0,99%
3.2.3		ANP	Fornecimento de Emulsão Asfáltica Modificada com Polímero para Micro Revestimento RC-1C-E	t	302,42	R\$ 3.875,63	R\$ 1.172.061,67	3,73%
3.2.4		ANP	Fornecimento de Cimento Asfáltico CAP 30/45	t	207,65	R\$ 4.389,83	R\$ 911.539,29	2,90%
3.2.5		ANP	Fornecimento de Cimento Asfáltico CAP MOD 55/75 E	t	1.095,83	R\$ 5.051,37	R\$ 5.535.458,56	17,63%
3.3			<b>TRANSPORTE DE MATERIAL BETUMINOSO</b>					
3.3.1		SICRO	Emulsão Asfáltica para Imprimação	t	54,42	R\$ 263,77	R\$ 14.354,21	0,05%
3.3.2		SICRO	Emulsão Asfáltica RR2C	t	87,83	R\$ 55,54	R\$ 4.877,98	0,02%
3.3.3		SICRO	Emulsão Asfáltica RC-1C-E	t	302,42	R\$ 448,31	R\$ 135.577,18	0,43%
3.3.4		SICRO	CAP 30/45	t	207,65	R\$ 152,25	R\$ 31.614,40	0,10%
3.3.5		SICRO	CAP 55/75 E	t	1.095,83	R\$ 753,04	R\$ 825.206,17	2,63%
							<b>R\$ 16.279.644,74</b>	51,86%

<b>4.</b>			<b>OBRAS COMPLEMENTARES</b>					
4.1			<b>DRENAGEM PLUVIAL</b>					
4.1.1	4805757	SICRO	Escavação Mecânica de Valas em Material de 1a. Categoria	m3	43.012,12	R\$ 5,19	R\$ 223.103,87	0,71%
4.1.2	0804027	SICRO	Corpo de BSTC D=0,60m PA4 Areia, Brita e Pedra de Mão Comerciais	m	333,00	R\$ 480,05	R\$ 159.855,72	0,51%
4.1.3	0804187	SICRO	Corpo de BDTC D=0,80m PA4 Areia, Brita e Pedra de Mão Comerciais	m	65,00	R\$ 1.220,87	R\$ 79.356,34	0,25%
4.1.4	0804023	SICRO	Corpo de BSTC D=0,60m PA2 Areia, Brita e Pedra de Mão Comerciais	m	706,00	R\$ 345,56	R\$ 243.961,90	0,78%
4.1.5	0804031	SICRO	Corpo de BSTC D=0,80m PA2 Areia, Brita e Pedra de Mão Comerciais	m	350,00	R\$ 514,15	R\$ 179.950,96	0,57%
4.1.6	0804047	SICRO	Corpo de BSTC D=1,20m PA2 Areia, Brita e Pedra de Mão Comerciais	m	23,00	R\$ 901,55	R\$ 20.735,65	0,07%

4.1.7	0804191	SICRO	Corpo de BDTC D=1,20m PA2 Areia, Brita e Pedra de Mão Comerciais	m	383,00	R\$ 1.463,67	R\$ 560.586,64	1,79%
4.1.8	2003955	SICRO/M	Sarjeta Triangular de Concreto SCC-60/15 (Projeto Anexo)	m	1.924,00	R\$ 22,05	R\$ 42.421,89	0,14%
4.1.9	2003957	SICRO/M	Sarjeta Triangular de Concreto SCC-70/10 (Projeto Anexo)	m	179,00	R\$ 24,17	R\$ 4.327,07	0,01%
4.1.10	2003304	SICRO	Valeta de Proteção de Cortes com Revestimento Vegetal VPC-01	m	1.243,30	R\$ 47,88	R\$ 59.531,69	0,19%
4.1.11	2003305	SICRO	Valeta de Proteção de Cortes com Revestimento Vegetal VPC-02	m	1.435,00	R\$ 36,26	R\$ 52.029,66	0,17%
4.1.12	2003385	SICRO	Entrada para descida d'água EDA-01 Areia e Brita Comerciais	un	42,00	R\$ 44,94	R\$ 1.887,56	0,01%
4.1.13	2003407	SICRO	Descida d'água de Aterros em Degraus DAD-02 Areia e Brita Comerciais	m	40,00	R\$ 213,20	R\$ 8.527,82	0,03%
4.1.14	2003391	SICRO	Descida d'água de Aterros Rápida DAR-02 Areia e Brita Comerciais	m	96,00	R\$ 122,97	R\$ 11.805,47	0,04%
4.1.15	2003441	SICRO	Dissipador de Energia DES-01 Areia e Brita Comerciais	un	42,00	R\$ 169,30	R\$ 7.110,67	0,02%
4.1.16		CPU PROJ 1	Poço de Visita PVI 02 Areia e Brita Comerciais	un	14,00	R\$ 1.641,87	R\$ 22.986,13	0,07%
4.1.17		CPU PROJ 2	Poço de Visita PVI 03 Areia e Brita Comerciais	un	3,00	R\$ 3.109,84	R\$ 9.329,53	0,03%
4.1.18		CPU PROJ 3	Poço de Visita PVI 05 Areia e Brita Comerciais	un	10,00	R\$ 9.036,06	R\$ 90.360,60	0,29%
4.1.19	2003640	SICRO	Boca de Lobo Dupla Grelha de Concreto BDLG 04 Areia e Brita Comerciais	un	13,00	R\$ 2.243,19	R\$ 29.161,47	0,09%
4.1.20		CPU PROJ 4	Boca de Lobo Tripla	un	4,00	R\$ 3.252,85	R\$ 13.011,40	0,04%
4.1.21	2003477	SICRO	Caixa Coletora de Sarjeta (Greide) CCS01 Areia e Brita Comerciais	un	3,00	R\$ 2.979,09	R\$ 8.937,27	0,03%
4.1.22	2003730	SICRO	Caixa Coletora de Talvegue (Terreno) CCT02 Areia e Brita Comerciais	un	6,00	R\$ 2.724,82	R\$ 16.348,92	0,05%
4.1.23	4815671	SICRO	Reaterro e Compactação com Soquete Vibratório	m3	39.361,25	R\$ 14,38	R\$ 566.014,81	1,80%
4.1.24	5915321	SICRO	Transporte com Caminhão Basculante de 14m3 - Rodovia Pavimentada (DMT=9,6km)	txkm	56.077,32	R\$ 0,43	R\$ 24.113,25	0,08%
4.2			<i>ASSENTAMENTO DE GUIAS (MEIOS FIOS)</i>					
4.2.1	2003947	SICRO	Meio Fio de Concreto MFC05 Moldado no Local com extrusora e Concreto Usinado - Areia e Brita Comerciais	m	9.440,43	R\$ 14,22	R\$ 134.232,53	0,43%
4.3			<i>BACIA DE QUALIDADE</i>					
4.3.1	02384/O	ORSE/M	Alambrado com Tela de Arame Galvanizado, Altura 2,10m	m2	1.029,00	R\$ 177,58	R\$ 182.733,11	0,58%
4.3.2	3205864	SICRO	Gabião Caixa 2,00 x 1,00 x 0,50m D=2,4mm Pedra de Mão Comercial	m3	10,50	R\$ 578,14	R\$ 6.070,50	0,02%

4.3.3	3205876	SICRO	Gabião Colchão Espessura 0,30m D=2,0mm Pedra de Mão Comercial	m2	573,75	R\$ 279,90	R\$ 160.590,04	0,51%
4.3.4	2003866	SICRO	Aplicação de Geotextil não Tecido, Agulhado, com Resistência de 14 kn/m	m2	675,00	R\$ 7,43	R\$ 5.013,02	0,02%
4.3.5	2003850	SICRO	Lastro de Brita Comercial Compactado com Soquete Manual - Espalhamento Manual	m3	187,31	R\$ 115,02	R\$ 21.544,22	0,07%
4.3.6	4413200	SICRO	Plantio de Grama Comercial em Placas (Microbacias de Amortecimento e Infiltração)	m2	2.970,00	R\$ 9,18	R\$ 27.272,92	0,09%
4.3.7		CPU PROJ 5	Vertedouro de Concreto Armado	un	5,00	R\$ 4.550,01	R\$ 22.750,07	0,07%
4.4			<i>ELEMENTOS DE PROTEÇÃO E SEGURANÇA - EPS</i>					
4.4.1	3713828	SICRO/M	Barreira Dupla de Concreto, Armada, Pré-Moldada (Perfil New Jersey) - L >3,00m e H=810mm	m	370,00	R\$ 318,28	R\$ 117.763,86	0,38%
4.4.2	3713606	SICRO	Defensa Semimaleável Dupla Fornecimento e Implantação	m	88,00	R\$ 682,71	R\$ 60.078,76	0,19%
4.4.3	3713607	SICRO	Ancoragem de Defesa Semimaleável Dupla Fornecimento e Implantação	m	128,00	R\$ 747,08	R\$ 95.626,69	0,30%
4.5			<i>PAISAGISMO</i>					
4.5.1	4413200	SICRO	Plantio de Grama Comercial em Placas	m2	6.817,00	R\$ 9,18	R\$ 62.599,17	0,20%
4.5.2	4413905	SICRO	Hidrosseadura	m2	115.459,75	R\$ 3,18	R\$ 367.427,57	1,17%
							<b>R\$ 3.699.158,74</b>	<b>11,78%</b>

<b>5.</b>			<b>SINALIZAÇÃO VIÁRIA</b>					
5.1			<i>SINALIZAÇÃO HORIZONTAL</i>					
5.1.1	5213408	SICRO	Pintura de Faixa - Termoplástico por Aspersão - Espessura de 1,5mm	m2	1.901,13	R\$ 39,91	R\$ 75.876,32	0,24%
5.1.2	5214003	SICRO	Pintura de Setas e Zebrados - Termoplástico por Aspersão - Espessura de 1,5mm	m2	385,54	R\$ 48,22	R\$ 18.590,34	0,06%
5.1.3	5219625	SICRO	Tacha Refletiva em Resina Sintética Bidirecional Tipo IV com 1 Pino Fornecimento e Colocação	un	1.143,00	R\$ 30,56	R\$ 34.935,68	0,11%
5.1.4	5219644	SICRO	Tachão Refletivo em Resina Sintética Monodirecional Fornecimento e Colocação	un	200,00	R\$ 57,77	R\$ 11.554,38	0,04%
5.2			<i>SINALIZAÇÃO VERTICAL</i>					
5.2.1	5213485	SICRO	Fornecimento e Implantação de Placa em Alumínio espessura 1,5mm Película tipo III + X	m2	36,46	R\$ 998,60	R\$ 36.404,38	0,12%
5.2.2	5213865	SICRO	Suporte Metálico Galvanizado para Placa de Advertência ou Regulamentação Lado Ou Diâmetro de 1,00m	un	58,00	R\$ 374,69	R\$ 21.732,30	0,07%

5.2.3	5213857	SICRO	Suporte Metálico Galvanizado para Placa de Regulamentação Lado de 0,414m	un	16,00	R\$ 319,49	R\$ 5.111,88	0,02%
<b>SUBTOTAL ITEM 6.</b>							<b>R\$ 204.205,28</b>	0,65%

<b>6.</b>			<b>OBRA DE ARTE ESPECIAL</b>					
6.1			<i>INFRAESTRUTURA</i>					
6.1.1	2306074	SICRO	Estaca Hélice Contínua D=0,80m Confeção	m3	637,37	R\$ 198,62	R\$ 126.594,11	0,40%
6.1.2	2306247	SICRO	Arrasamento de Estacas de Concreto com Seção até 900 cm2	m3	103,29	R\$ 170,13	R\$ 17.572,44	0,06%
6.1.3	1107890	SICRO	Concreto fck = 30 Mpa Confeção em Central Dosadora de 30m3/h Areia e Brita Comerciais	m3	637,37	R\$ 323,78	R\$ 206.364,92	0,66%
6.1.4	1106088	SICRO	Lançamento Mecânico de Concreto com Bomba Rebocável de 30m3/h	m3	637,37	R\$ 45,86	R\$ 29.229,79	0,09%
6.1.5	0407819	SICRO	Armação em Aço CA-50 - Fornecimento, Preparo e Colocação	kg	37.386,00	R\$ 10,54	R\$ 394.100,78	1,26%
6.1.6			Blocos					
6.1.6.1	4805749	SICRO	Escavação Manual de Valas em Material de 1a. Categoria	m3	1.286,70	R\$ 58,05	R\$ 74.695,12	0,24%
6.1.6.2	3108005	SICRO	Formas de Compensado Resinado 14mm - uso geral - utilização de 03 vezes - confeção, instalação e retirada	m2	784,66	R\$ 64,50	R\$ 50.611,90	0,16%
6.1.6.3	1106057	SICRO	Concreto Magro - Confeção em Betoneira e Lançamento Manual Areia e Brita Comerciais	m3	17,36	R\$ 344,03	R\$ 5.972,36	0,02%
6.1.6.4	1107890	SICRO	Concreto fck = 30 Mpa Confeção em Central Dosadora de 30m3/h Areia e Brita Comerciais	m3	735,28	R\$ 323,78	R\$ 238.065,80	0,76%
6.1.6.5	1106088	SICRO	Lançamento Mecânico de Concreto com Bomba Rebocável de 30m3/h	m3	837,11	R\$ 45,86	R\$ 38.389,86	0,12%
6.1.6.6	1106282	SICRO	Concreto para Bombeamento fck = 45 Mpa Confeção em Central Dosadora de 30m3/h Areia e Brita Comerciais	m3	101,83	R\$ 381,35	R\$ 38.832,73	0,12%
6.1.6.7	0407819	SICRO	Armação em Aço CA-50 - Fornecimento, Preparo e Colocação	kg	34.261,00	R\$ 10,54	R\$ 361.158,91	1,15%
6.1.6.8	4815671	SICRO	Reaterro e Compactação com Soquete Vibratório	m3	449,62	R\$ 14,38	R\$ 6.465,54	0,02%
6.2			<i>MESOESTRUTURA</i>					
6.2.1	3108005	SICRO	Formas de Compensado Resinado 14mm - uso geral - utilização de 03 vezes - confeção, instalação e retirada	m2	952,02	R\$ 64,50	R\$ 61.406,91	0,20%
6.2.2	1106282	SICRO	Concreto para Bombeamento fck = 45 Mpa Confeção em Central Dosadora de 30m3/h Areia e Brita Comerciais	m3	370,00	R\$ 381,35	R\$ 141.098,98	0,45%
6.2.3	1106088	SICRO	Lançamento Mecânico de Concreto com Bomba Rebocável de 30m3/h	m3	370,00	R\$ 45,86	R\$ 16.968,20	0,05%

6.2.4	0407819	SICRO	Armação em Aço CA-50 - Fornecimento, Preparo e Colocação	kg	44.144,22	R\$ 10,54	R\$ 465.341,88	1,48%
6.2.5	0307732	SICRO	Aparelho de Apoio de Neoprene Fretado para Estruturas Pré-Moldadas	dm3	413,00	R\$ 79,52	R\$ 32.842,75	0,10%
6.2.6	1109680	SICRO	Argamassa para Reparos e Grauteamento - confecção em Misturador e Lançamento Manual	m3	2,27	R\$ 3.439,87	R\$ 7.801,62	0,02%
6.3			<b>SUPERESTRUTURA</b>					
6.3.1	3108005	SICRO	Formas de Compensado Resinado 14mm - uso geral - utilização de 03 vezes - confecção, instalação e retirada	m2	395,08	R\$ 64,50	R\$ 25.483,33	0,08%
6.3.2	3117749	SICRO	Forma Metálica - utilização 50 vezes confecção	m2	1.528,25	R\$ 12,53	R\$ 19.142,55	0,06%
6.3.3	3106427	SICRO	Forma Metálica para Viga de Concreto pré Moldada para OAE - Utilização 20 Vezes confecção, Instalação e retirada	m2	3.986,96	R\$ 42,28	R\$ 168.556,31	0,54%
6.3.4	1106282	SICRO	Concreto para Bombeamento fck = 45 Mpa Confecção em Central Dosadora de 30m3/h Areia e Brita Comerciais	m3	1.191,00	R\$ 381,35	R\$ 454.186,18	1,45%
6.3.5	1106088	SICRO	Lançamento Mecânico de Concreto com Bomba Rebocável de 30m3/h	m3	1.191,00	R\$ 45,86	R\$ 54.619,26	0,17%
6.3.6	0407819	SICRO	Armação em Aço CA-50 - Fornecimento, Preparo e Colocação	kg	217.814,69	R\$ 10,54	R\$ 2.296.071,77	7,31%
6.3.7	4507958	SICRO	Cordoalha Engraxada CP 190 RB d=12,7mm Fornecimento e Instalação	kg	32.237,00	R\$ 13,98	R\$ 450.815,10	1,44%
6.3.8	5605956	SICRO	Protensão de Tirante com 12 Cordoalhas D=12,7mm Aço CP 190 RB	un	1.030,00	R\$ 568,23	R\$ 585.273,91	1,86%
6.3.9	4507755	SICRO	Ancoragem Ativa com 12 Cordoalhas Aderentes D=12,7mm Fornecimento e Instalação	un	1.030,00	R\$ 720,43	R\$ 742.042,59	2,36%
6.3.10	5915402	SICRO	Carga, Manobra e Descarga de Vigas Pré-Moldadas de 750 a 1.000Kn em Cavalos Mecânicos com Dollys de 5 e 4 Eixos	un	27,00	R\$ 3.309,78	R\$ 89.363,94	0,28%
6.3.11	5914333	SICRO	Carga, Manobra e Descarga de Materiais Diversos em Caminhão Carroceria de 15t	t	312,63	R\$ 27,03	R\$ 8.450,39	0,03%
6.3.12	5915361	SICRO	Transporte em Cavalos Mecânicos com Reboque de 5 e 4 Eixos capacidade 130t Rodovia Pavimentada	km	13,50	R\$ 100,36	R\$ 1.354,86	0,00%
6.3.13	5914479	SICRO	Transporte com Caminhão Carroceria de 15t Rodovia Pavimentada	t.km	156,32	R\$ 0,59	R\$ 92,23	0,00%
6.3.14	3806421	SICRO	Lançamento de Viga Pré Moldada de 500 a 750 kN com Guindaste	un	27,00	R\$ 4.237,34	R\$ 114.408,18	0,36%
6.3.15	3806426	SICRO	Lançamento de Pré Lajes de Concreto com Utilização de Guindauto	t	312,63	R\$ 52,10	R\$ 16.287,02	0,05%
6.3.16	3108005	SICRO	Formas de Compensado Resinado 14mm - uso geral - utilização de 03 vezes - confecção, instalação e retirada	m2	44,57	R\$ 64,50	R\$ 2.874,84	0,01%

6.3.17	1106282	SICRO	Concreto para Bombeamento fck = 45 Mpa Confeção em Central Dosadora de 30m3/h Areia e Brita Comerciais	m3	71,45	R\$ 381,35	R\$ 27.247,36	0,09%
6.3.18	1106088	SICRO	Lançamento Mecânico de Concreto com Bomba Rebocável de 30m3/h	m3	71,45	R\$ 45,86	R\$ 3.276,70	0,01%
6.3.19	0407819	SICRO	Armação em Aço CA-50 - Fornecimento, Preparo e Colocação	kg	12.306,00	R\$ 10,54	R\$ 129.722,47	0,41%
6.4			<b>ACABAMENTOS</b>					
6.4.1	3713828	SICRO/M	Barreira Dupla de Concreto, Armada, Pré-Moldada (Perfil New Jersey) - L >3,00m e H=810mm	m	88,17	R\$ 318,28	R\$ 28.062,81	0,09%
6.4.2	3719529	SICRO/M	Barreira Simples de Concreto, Armada, Pré-Moldada (Perfil New Jersey) - L >3,00m e H=810mm	m	176,35	R\$ 253,66	R\$ 44.732,22	0,14%
6.4.3	2007971	SICRO	Dreno de PVC D=100 mm para OAE - Fornecimento e Instalação	m	44,09	R\$ 90,13	R\$ 3.973,88	0,01%
6.4.4	3713606	SICRO	Defesa Semimaleável Dupla Fornecimento e Implantação	m	96,00	R\$ 682,71	R\$ 65.540,47	0,21%
6.4.5	3713607	SICRO	Ancoragem de Defesa Semimaleável Dupla Fornecimento e Implantação	m	32,00	R\$ 747,08	R\$ 23.906,67	0,08%
6.4.6	3713902	SICRO	Terminal Absorvedor de Energia de Abertura com Nível de Contenção TL3 para Defesa Metálica Fornecimento e Implantação	un	4,00	R\$ 22.111,93	R\$ 88.447,71	0,28%
6.4.7	94996	SINAPI	Execução de Passeio (Calçada) ou Piso de Concreto Moldado in loco, espessura 10 cm Armado	m2	1.766,80	R\$ 129,35	R\$ 228.543,88	0,73%
6.4.8	92396	SINAPI	Execução de Proteção de Talude com Bloco Retangular de 0,20 x 0,10 e 6cm de espessura	m2	870,14	R\$ 76,08	R\$ 66.200,25	0,21%
						<b>SUBTOTAL ITEM 7.</b>	<b>R\$ 8.052.191,48</b>	25,65%

<b>7.</b>			<b>CICLOVIA</b>					
7.1			<b>PAVIMENTAÇÃO</b>					
7.1.1	5502985	SICRO	Limpeza Mecanizada de Camada Vegetal	m2	2.545,60	R\$ 0,36	R\$ 910,56	0,00%
7.1.2	5502836	SICRO	Escavação, carga e transporte, mat.de 1ª categoria na distância de 3.000m- Caminho de Serviço Pavimentado	m3	585,49	R\$ 6,38	R\$ 3.735,35	0,01%
7.1.3	4011209	SICRO	Regularização do Subleito	m2	2.545,60	R\$ 0,85	R\$ 2.161,47	0,01%
7.1.4	4011305	SICRO	Sub-Base e/ou Base de Solo-Cal com 4% de Cal Mistura na Pista	m3	509,12	R\$ 43,01	R\$ 21.896,64	0,07%
7.1.5	4011537	SICRO	Serragem de Juntas em Pavimento de Concreto, Limpeza e Enchimento com Sleante a Frio	m	434,13	R\$ 10,63	R\$ 4.614,84	0,01%
7.1.6	4011352	SICRO	Imprimação com Emulsão Asfáltica	m2	2.368,00	R\$ 0,36	R\$ 843,48	0,00%
7.1.7	4011463	SICRO	Concreto Asfáltico Faixa C Areia e Brita Comerciais	t	170,50	R\$ 175,35	R\$ 29.896,70	0,10%

7.2			<i>AQUISIÇÃO DE MATERIAL BETUMINOSO</i>					
7.2.1		ANP	Fornecimento de Emulsão Asfáltica para Imprimação	t	2,84	R\$ 2.787,00	R\$ 7.919,54	0,03%
7.2.2		ANP	Fornecimento de Cimento Asfáltico CAP MOD 55/75 E	t	9,65	R\$ 5.051,37	R\$ 48.746,09	0,16%
7.3			<i>TRANSPORTE DE MATERIAL BETUMINOSO</i>				R\$	
7.3.1		SICRO	Emulsão Asfáltica para Imprimação	t	2,84	R\$ 263,77	R\$ 749,53	0,00%
7.3.2		SICRO	CAP 55/75 E	t	9,65	R\$ 753,04	R\$ 7.266,89	0,02%
7.4			<i>SINALIZAÇÃO</i>					
7.4.1	5213400	SICRO	Pintura de Faixa Tinta Acrílica - Espessura de 0,4mm Vermelha, Branca e Amarela	m2	262,45	R\$ 23,73	R\$ 6.227,05	0,02%
7.4.2		COTAÇÃO DER/DF	Totens de Sinalização Ciclovíaria Padrão DER-DF	un	6,00	R\$ 2.520,99	R\$ 15.125,94	0,05%
						<b>SUBTOTAL ITEM 8.</b>	<b>R\$ 150.094,08</b>	0,48%
			<b>TOTAL PARCIAL</b>				<b>R\$ 31.393.049,03</b>	
			B.D.I.	%	20,30%	R\$ 22.234.820,56	R\$ 4.513.483,37	
			B.D.I (fornecimento de material betuminoso)	%	14,88%	R\$ 9.158.228,47	R\$ 1.362.521,21	
			<b>TOTAL DO ORÇAMENTO</b>				<b>R\$ 37.269.053,61</b>	



## ANEXO IX - CRONOGRAMA FÍSICO FINANCEIRO

CRONOGRAMA-FÍSICO-FINANCEIRO													
Item	Descrição	%	Custo-Total-(c/-BDI)	-Mês-01-	-Mês-02-	-Mês-03-	-Mês-04-	-Mês-05-	-Mês-06-	-Mês-07-	-Mês-08-	-Mês-09-	-Mês-10-
1	SERVIÇOS-PRELIMINARES	7,55%	2.813.390,92	1.432.116,84	153.474,90	153.474,90	153.474,90	153.474,90	153.474,90	153.474,90	153.474,90	153.474,90	153.474,90
2	TERRAPLENAGEM	2,16%	804.912,96			241.473,89	241.473,89	321.965,18					
3	OBRAS-DE-PAVIMENTAÇÃO	51,22%	19.090.826,32						3.818.165,26	5.727.247,90	5.727.247,90	3.818.165,26	
4	OBRAS-COMPLEMENTARES	11,94%	4.450.057,15		1.335.017,14	1.335.017,14	890.011,43	445.005,71	445.005,71				
5	SINALIZAÇÃO-VIÁRIA	0,66%	245.657,25										245.657,25
6	OBRA-DE-ARTE-ESPECIAL	25,99%	9.686.719,28		968.671,93	1.453.007,89	2.906.015,78	2.906.015,78	968.671,93	484.335,96			
7	CICLOVIA	0,48%	177.489,74										177.489,74
	<b>TOTAL-GERAL-MENSAL</b>	<b>100,00%</b>	<b>37.269.053,61</b>	<b>1.432.116,84</b>	<b>2.457.163,97</b>	<b>3.182.973,82</b>	<b>4.190.976,00</b>	<b>3.826.461,58</b>	<b>5.385.317,80</b>	<b>6.365.058,76</b>	<b>5.880.722,79</b>	<b>3.971.640,16</b>	<b>576.621,89</b>
	<b>%-EXECUTADO-NO-MÊS</b>			<b>3,84%</b>	<b>6,59%</b>	<b>8,54%</b>	<b>11,25%</b>	<b>10,27%</b>	<b>14,45%</b>	<b>17,08%</b>	<b>15,78%</b>	<b>10,66%</b>	<b>1,55%</b>
	<b>TOTAL-GERAL-ACUMULADO</b>			<b>1.432.116,84</b>	<b>3.889.280,81</b>	<b>7.072.254,63</b>	<b>11.263.230,63</b>	<b>15.089.692,21</b>	<b>20.475.010,01</b>	<b>26.840.068,77</b>	<b>32.720.791,56</b>	<b>36.692.431,72</b>	<b>37.269.053,61</b>
	<b>%-ACUMULADO</b>			<b>3,84%</b>	<b>10,44%</b>	<b>18,98%</b>	<b>30,22%</b>	<b>40,49%</b>	<b>54,94%</b>	<b>72,02%</b>	<b>87,80%</b>	<b>98,45%</b>	<b>100,00%</b>

## ANEXO X - MINUTA DE CONTRATO

CONTRATO DE EXECUÇÃO DE OBRAS N° \_\_\_/20\_\_ - DER/DF.

O DISTRITO FEDERAL, POR INTERMÉDIO DO DEPARTAMENTO DE ESTRADAS DE RODAGEM DO DISTRITO FEDERAL – DER/DF E A EMPRESA \_\_\_ CONTRATO PARA A EXECUÇÃO DE OBRAS DE IMPLANTAÇÃO E ADEQUAÇÃO DO SISTEMA VIÁRIO DE ACESSO AO NOROESTE, NA RODOVIA DF-003 (EPIA), VIA STN (SETOR TERMINAL NORTE) E AO TAN (TERMINAL ASA NORTE - BRT NORTE).

PROCESSO N° [00113-00002592/2022-50](#)

SIGGO:\_\_\_

Por intermédio do Processo Eletrônico SEI-GDF n° [00113-00002592/2022-50](#), os **CONTRATANTES** celebram o presente **Contrato n.º \_\_\_/2022-DER/DF**, mediante as seguintes cláusulas:

### **1. CLÁUSULA PRIMEIRA – DAS PARTES**

1.1. **CONTRATANTE:** O **DISTRITO FEDERAL**, por intermédio do **DEPARTAMENTO DE ESTRADAS DE RODAGEM DO DISTRITO FEDERAL**, inscrito no CNPJ sob o n° 00.070.532/0001-03, com sede no Setor de Administração Municipal - SAM, Bloco “C”, Edifício Sede do DER/DF, Setores Complementares, CEP: 70620-030, Brasília/DF, representado pelo Senhor Diretor Geral, Engenheiro Civil **FAUZI NACFUR JÚNIOR**, Carteira CREA n° 8173/D-DF, Registro Nacional n° 0702027642, nomeado pelo Decreto de 02/01/2019, publicado no DODF n° 2, de 03/01/2019, página 10, com retificação publicada no DODF n° 3, de 14/05/2018, página 16 e de acordo com a delegação de competência prevista nas Normas de Execução Orçamentária, Financeira e Contábil do Distrito Federal, conforme art. 31 do Decreto n° 32.598/2010, doravante denominada simplesmente "**DER/DF**"; e

1.2. **CONTRATADA:** a empresa \_\_\_\_, inscrita no **CNPJ/MF sob o n.º** \_\_\_\_, com sede no \_\_\_\_;- CEP: \_\_\_\_, Tel.: (xx) \_\_\_\_, e-mail: \_\_\_\_, neste ato devidamente representada nos termos de seu Contrato Social por seu representante, o(a) Senhor(a) \_\_\_\_, portador da Carteira Profissional n° \_\_\_\_, e do C.P.F. n° \_\_\_\_, doravante denominada simplesmente" \_\_\_\_";

### **2. CLÁUSULA SEGUNDA – DO PROCEDIMENTO**

2.1. O presente Contrato obedece aos termos do **Edital de Concorrência n° 0xx/20xx** (SEI xx), da **Proposta de Preços** (SEI xxx), de xx/xx/xx e da [Lei n° 8.666, de 21/06/1993](#).

### 3. CLÁUSULA TERCEIRA – DO OBJETO

3.1. O Contrato tem por objeto a **execução de obras de implantação e adequação do sistema viário de acesso ao noroeste na Rodovia DF-003 (EPIA), VIA STN (Setor Terminal Norte) e ao TAN (Terminal Asa Norte - BRT NORTE)**, consoante as informações contidas no **Edital de Concorrência nº xxx/20xx** (SEI xx) e seus anexos e na **Proposta de Preços** (SEI xxx), de **xx/xx/xxx**, que passam a integrar o presente Termo.

### 4. CLÁUSULA QUARTA – DA FORMA E REGIME DE EXECUÇÃO

4.1. O Contrato será executado de forma indireta, sob o regime de empreitada por preço unitário, segundo o disposto nos arts. 6º e 10º da Lei nº 8.666/1993.

### 5. CLÁUSULA QUINTA – DO VALOR

5.1. O **valor total do Contrato** é de **R\$ xxx** (xxx), devendo a ser atendida à conta de dotações orçamentárias consignadas no orçamento corrente – Lei Distrital nº 7.061, de 07/01/2022 - LOA, enquanto a parcela remanescente será custeada à conta de dotações a serem alocadas no(s) orçamento(s) seguinte(s).

### 6. CLÁUSULA SEXTA – DA DOTAÇÃO ORÇAMENTÁRIA

6.1. A despesa correrá à conta da seguinte Dotação Orçamentária (SEI xxx):

6.1.1. Unidade Orçamentária: xxx;

6.1.2. Programa de Trabalho: xxx - xxx

6.1.3. Natureza da Despesa: xxx;

6.1.4. Fonte de Recursos: Fonte xx

6.2. O empenho inicial será emitido em momento oportuno mediante solicitação do Fiscal do Contrato, nos termos dos arts. 47 e 48, do [Decreto Distrital nº 32.598, de 15/12/2010](#) c/c art. 60, da [Lei Federal nº 4.320, de 17/03/1964](#).

6.3. O DER/DF poderá utilizar as fontes de recursos 100, 135, 161, 220, 221, 237, 248, 232, 321, 335, 437, 448, 732 dentre outras que forem autorizadas para fins de pagamento da despesa.

### 7. CLÁUSULA SÉTIMA – DO PREÇO E DO CRONOGRAMA FÍSICO-FINANCEIRO

7.1. Os preços unitários, por item de execução, são os resultantes da aplicação do **coeficiente “K”** de \_\_\_\_ (\_\_\_\_), proposto sobre os custos indicados no orçamento sintético estimativo do DER.

7.2. O **Cronograma Físico-Financeiro**, apresentado pela Contratada em seu envelope contendo **Proposta de Preços** (SEI xxx), de \_\_\_/\_\_\_/20\_\_\_ que passa a fazer parte do presente Termo Contratual, na forma de Anexo Único.

## 8. CLÁUSULA OITAVA – DA MANUTENÇÃO DO EQUILÍBRIO ECONÔMICO-FINANCEIRO

8.1. Os preços dos serviços objeto deste contrato, serão fixos e irremovíveis, exceto se o período de vigência ultrapassar o **interregno mínimo de 12 (doze) meses**, de acordo com art. 28, da [Lei Federal nº 9.069, de 29/06/1995](#) e art. 2º da [Lei Federal nº 10.192, de 14/02/2001](#), contado da **data base de elaboração do orçamento do DER/DF de OUTUBRO/2021** (SEI [79583311](#) e [79583259](#)) ou nos reajustes subsequentes ao primeiro, da data de início dos efeitos financeiros do último reajuste ocorrido, **poderão ser reajustados** utilizando-se a variação do [Índices de Reajustamentos de Obras Rodoviárias](#), publicado pelo DNIT, da Fundação Getúlio Vargas - FGV, acumulado em 12 (doze) meses, adotando a metodologia definida na [Instrução Normativa nº 59/DNIT SEDE, de 17/09/2021](#) e suas alterações posteriores.

8.2. Os reajustes deverão ser precedidos de solicitação da CONTRATADA.

8.3. Caso a CONTRATADA não solicite tempestivamente o reajuste e prorrogue o contrato sem pleiteá-lo, ocorrerá a preclusão do direito.

8.4. Também ocorrerá a preclusão do direito ao reajuste se o pedido for formulado depois de extinto o contrato.

8.5. O reajuste terá seus efeitos financeiros iniciados a partir da data de aquisição do direito da CONTRATADA, nos termos do item 8.1 desta cláusula.

8.6. A inércia da CONTRATADA em ressaltar seu direito ou em solicitar o reajuste, antes do prazo estipulado, implicará a preclusão do direito ao reajuste.

8.7. O DER/DF poderá adotar os procedimentos e critérios para **manutenção do equilíbrio econômico-financeiro** por meio da revisão/reequilíbrio (REF), adotando a metodologia definida na [Resolução/DNIT Nº 13, de 02/06/2021](#) e suas alterações posteriores.

8.8. O percentual final do reajuste não poderá ultrapassar o percentual limite de crescimento da despesa pública para o exercício, fixado nos termos do novo regime fiscal instituído pela Emenda Constitucional nº 95, de 15/12/2016.

## 9. CLÁUSULA NONA – DO PAGAMENTO

9.1. O pagamento dar-se-á na forma do Artigo 40, XIV, “a”, da Lei n.º 8.666/93, podendo ocorrer em até **10 (dez) dias**, contados da data de expedição do Atestado de Execução pela SUOBRA, através do BRB - Banco de Brasília S/A, via conta única do GDF.

9.2. A Contratada deverá provar, para fins de pagamento, a Anotação de Responsabilidade Técnica no CREA-DF, nos termos da Resolução n.º 307, de 28.02.86, do CONFEA.

9.3. O DER/DF pagará à contratada, pelos serviços efetivamente executados, os preços integrantes da proposta aprovada. Fica expressamente estabelecido que os preços incluem todos os custos diretos e indiretos para a execução dos serviços de acordo com as condições previstas neste Edital e demais documentos da licitação, constituindo assim sua única remuneração aos trabalhos contratados e executados.

9.4. Para liquidação, as faturas serão apresentadas devidamente acompanhadas:

9.4.1. Certidão Negativa de Débitos Relativos às Contribuições Previdenciárias e às de Terceiros, expedida pela Secretaria da Receita Federal do Brasil (Anexo XI da Portaria Conjunta PGFN/RFB n.º 3, de 2.5.2007), observado o disposto no art. 4.º do Decreto n.º 6.106, de 30.4.2007;

9.4.2. Certificado de Regularidade do Fundo de Garantia por Tempo de Serviço – FGTS, fornecido pela CEF – Caixa Econômica Federal, devidamente atualizado (Lei n.º 8.036/90);

9.4.3. Prova de regularidade para com a Fazenda Federal mediante apresentação de Certidão Conjunta Negativa de Débitos relativos a Tributos Federais e à Dívida da União, expedida pela Procuradoria Geral da Fazenda Nacional – PGFN ou pela Secretaria da Receita Federal do Brasil, em plena validade;

9.4.4. A empresa sediada, domiciliada ou com filial no Distrito Federal, deverá apresentar, também, prova de quitação com a Fazenda do Distrito Federal (Certidão de Regularidade com a Fazenda do Distrito Federal);

9.4.5. Certidão Negativa de Débitos Trabalhistas (CNDT), emitida pelo Tribunal Superior do Trabalho, nos termos da Lei n.º 12.440/2011, em plena validade.

## 10. CLÁUSULA DÉCIMA – DOS PRAZOS

10.1. O presente Contrato entra em vigor na data de sua assinatura, contado do último signatário a assinar, e sua eficácia com a publicação do extrato do contrato no Diário Oficial do Distrito Federal - **DODF**.

10.2. O **prazo de execução** dos serviços é de **10 (dez) meses consecutivos**, contados da data de publicação da **Ordem de Serviço - OS de Autorização de Início no DODF** ou de **data expressa na OS**.

10.3. O **prazo de vigência** contratual terá início na data da assinatura do Contrato e **expirar-se-á 90 (noventa) dias** após o **término do prazo de execução**.

10.4. Os prazos de início de etapas de execução, de conclusão e de entrega podem ser prorrogados, mantidas as demais cláusulas do contrato e assegurada a manutenção do equilíbrio econômico-financeiro, nos termos do art. 57, da Lei Federal n.º 8.666/1993.

10.5. A paralisação, autorização de reinício e/ou prorrogação do prazo de execução poderão ser realizadas por meio de Ordem de Serviço - OS publicada em DODF, mediante solicitação e justificativa do Fiscal do Contrato e Autorização do Diretor-Geral do DER/DF, desde que o contrato esteja vigente.

10.6. Ocorrendo impedimento, paralisação ou sustação do contrato, o cronograma de execução será prorrogado automaticamente por igual tempo.

10.7. A **contagem dos prazos** deste contrato **deve ser feita de data a data**, nos termos do art. 132, §3º do Código Civil e a disciplina da Lei nº 810, de 1949, conforme determina o art. 54 da Lei nº 8.666, de 1993.

## **11. CLÁUSULA DÉCIMA PRIMEIRA – DA GARANTIA CONTRATUAL**

11.1. A CONTRATADA deverá enviar ao e-mail [gecon@der.df.gov.br](mailto:gecon@der.df.gov.br) e [dicoc@der.df.gov.br](mailto:dicoc@der.df.gov.br), no prazo máximo de **10 (dez) dias** úteis, contado da data de assinatura, comprovante de prestação de garantia de **5%** (cinco por cento) do valor deste contrato, no valor de **R\$ xx (xxx)** e **deverá ter validade igual ou superior a 90 (noventa) dias após a vigência do Contrato;**

Caberá ao contratado optar por uma das seguintes modalidades de garantia:

**I – Caução em dinheiro** ou em títulos da dívida pública, devendo os dois primeiros ser emitidos sob a forma escritural, mediante registro em sistema centralizado de liquidação e de custódia autorizado pelo Banco Central do Brasil e avaliados pelos seus valores econômicos, conforme definido pelo Ministério da Fazenda;

**II - Seguro-garantia;**

**III - Fiança bancária.**

11.3. Toda e qualquer garantia prestada pela CONTRATADA:

11.3.1. quando em dinheiro, somente poderá ser levantada **90 (noventa) dias** após a extinção do Contrato, atualizada monetariamente;

11.3.2. O DER/DF poderá utilizar a Garantia Contratual para cobrir eventuais multas e/ou para cobrir o inadimplemento de obrigações contratuais, sem prejuízo da indenização eventualmente cabível. Nesta hipótese, no prazo máximo de **15 (quinze) dias** corridos após o recebimento da notificação regularmente expedida, a garantia deverá ser reconstituída;

11.3.3. ficará retida no caso de rescisão contratual, até definitiva solução das pendências administrativas ou judiciais.

11.3.4. Caso a Contratada opte pela caução em dinheiro, a empresa deverá realizar TED ou depósito para a Departamento de Estradas de Rodagem do Distrito Federal - DER/DF, CNPJ 00.070.532/0001-03, no Banco Regional de Brasília (BRB) Agência 00146; Conta 835109-2.

11.4. A **CONTRATADA** garante, por 5 (cinco) anos, a solidez e segurança do trabalho, compreendido, também, o material empregado.

## **12. CLÁUSULA DÉCIMA SEGUNDA – DA RESPONSABILIDADE**

12.1. O DER/DF responderá pelos danos que seus agentes, nessa qualidade, causarem a terceiros, assegurado o direito de regresso contra o responsável nos casos de dolo e de culpa.

## **13. CLÁUSULA DÉCIMA TERCEIRA – DAS OBRIGAÇÕES E RESPONSABILIDADES DA CONTRATADA**

13.1. A Contratada fica obrigada a apresentar, ao DER/DF:

13.1.1. até o quinto dia útil do mês subsequente, comprovante de recolhimento dos encargos previdenciários, resultantes da execução do Contrato;

13.1.2. comprovante de recolhimento dos encargos trabalhistas, fiscais e comerciais.

13.2. Constitui obrigação da Contratada o pagamento dos salários e demais verbas decorrentes da prestação de serviço.

13.3. A Contratada responderá pelos danos causados por seus agentes.

13.4. A Contratada se obriga a manter, durante toda a execução do contrato, em compatibilidade com as obrigações por ela assumidas, todas as condições de habilitação e qualificação exigidas na licitação.

## **14. CLÁUSULA DÉCIMA QUARTA – DO RECEBIMENTO DOS SERVIÇOS**

14.1. O objeto do presente contrato será recebido, após efetuada a limpeza total da área envolvida e formalmente comunicado ao DER/DF:

14.1.1. Em caráter provisório, pelo responsável por seu acompanhamento e fiscalização, mediante termo circunstanciado, assinado pelas partes em até **15 (quinze)** dias da comunicação escrita da Contratada;

14.1.2. Em caráter definitivo, por um servidor ou comissão, mediante termo circunstanciado, assinado pelas partes, após decorridos **90 (noventa)** dias, comprovada a adequação do objeto aos termos contratuais;

14.2. O recebimento definitivo não exclui a responsabilidade civil pela segurança dos serviços, consoante Artigo 618 do Código Civil, nem a ética profissional pela perfeita execução do Contrato.

## **15. CLÁUSULA DÉCIMA QUINTA – DA ALTERAÇÃO CONTRATUAL**

15.1. Toda e qualquer alteração deverá ser processada mediante a celebração de Termo Aditivo, com amparo no art. 65 da Lei nº 8.666/93, vedada a modificação do objeto.

15.2. A alteração de valor contratual, decorrente do reajuste de preço, compensação ou penalização financeira, prevista no Contrato, bem como o empenho de dotações orçamentárias, suplementares, até o limite do respectivo valor, poderá ser realizado por meio de Termo de Apostilamento.

## **16. CLÁUSULA DÉCIMA SEXTA – DAS PENALIDADES**

16.1. O atraso injustificado na execução, bem como a inexecução total ou parcial do Contrato sujeitará a Contratada à multa prevista no Edital, descontada da garantia oferecida ou judicialmente, sem prejuízo das sanções previstas no art. 87, da Lei nº 8.666/93, facultada ao Distrito Federal, em todo caso, a rescisão unilateral.

## **17. CLÁUSULA DÉCIMA SÉTIMA – DA DISSOLUÇÃO**

17.1. O Contrato poderá ser dissolvido de comum acordo, bastando, para tanto, manifestação escrita de uma das partes, com antecedência mínima de 60 (sessenta) dias, sem interrupção do curso normal da execução do Contrato.

## **18. CLÁUSULA DÉCIMA OITAVA – DA RESCISÃO**

18.1. O Contrato poderá ser rescindido por ato unilateral da Administração, reduzido a termo no respectivo processo, na forma prevista no Edital, observado o disposto no art. 78 da Lei nº 8.666/93, sujeitando-se a Contratada às consequências determinadas pelo art. 80 desse diploma legal, sem prejuízo das demais sanções cabíveis.

## **19. CLÁUSULA DÉCIMA NONA – DOS DÉBITOS PARA COM A FAZENDA PÚBLICA**

19.1. Os débitos da Contratada para com o Distrito Federal, decorrentes ou não do ajuste, serão inscritos em Dívida Ativa e cobrados mediante execução na forma da legislação pertinente, podendo, quando for o caso, ensejar a rescisão unilateral do Contrato.

## **20. CLÁUSULA VIGÉSIMA – DA GESTÃO E FISCALIZAÇÃO DA EXECUÇÃO DO CONTRATO**

20.1. O DER/DF designará o **Fiscal de Contrato** ou **Comissão**, que desempenhará as atividades de Gestão e Fiscalização da Execução do Contrato, nos termos dos arts. 39 a 50, da [Instrução Normativa nº 5, de 26/05/2017 - SEGES/MPDG](#), aplicada ao Distrito Federal por força do [Decreto nº 38.934, de 15/03/2018](#) e dos artigos 33 e 41 do [Decreto Distrital nº 32.598, de 15/12/2010](#), que aprova as Normas de Planejamento, Orçamento, Finanças, Patrimônio e Contabilidade do Distrito Federal.

## **21. CLÁUSULA VIGÉSIMA PRIMEIRA – DA RESPONSABILIDADE TÉCNICA**



21.1. A CONTRADADA designará como Responsável(is) Técnico(s) pelos serviços objeto do presente Contrato os profissionais listados abaixo:

Item	Nome do Profissional	Título(s) Profissional	Carteira	Registro Nacional
1	ENG.CIVIL xxxx	Engenheiro Civil	____/D-xx	xx

## 22. CLÁUSULA VIGÉSIMA SEGUNDA – DA PUBLICAÇÃO E DO REGISTRO

22.1. A eficácia do Contrato fica condicionada à publicação resumida do instrumento pela Administração, na Imprensa Oficial, até o quinto dia útil do mês seguinte ao de sua assinatura, para ocorrer no prazo de vinte dias daquela data, após o que deverá ser providenciado o registro do instrumento pela Procuradoria-Geral do Distrito Federal - PGDF.

## 23. CLÁUSULA VIGÉSIMA TERCEIRA – DO PROGRAMA DE INTEGRIDADE

23.1. A CONTRATADA deverá apresentar no prazo máximo de **10 (dez) dias úteis** o **Relatório de Perfil e Relatório de Conformidade** para Avaliação de Programa de Integridade, nos termos dos Anexos I e II do [Decreto Distrital nº 40.388, de 14/01/2020](#), o caso o contrato seja assinado acima de **R\$ 5.000.000,00** (cinco milhões de reais).

23.2. O descumprimento das exigências poderá o DER/DF aplicar a CONTRATADA multa equivalente a 0,08%, por dia, incidente sobre o valor atualizado do contrato, nos termos do art. 8º, da [Lei Distrital nº 6.112, de 02/02/2018](#) e alterado pela [Lei Distrital nº 6.308, de 13/06/2019](#).

## 24. CLÁUSULA VIGÉSIMA QUARTA – DO FORO

24.1. Fica eleito o foro de Brasília, Distrito Federal, para dirimir quaisquer dúvidas relativas ao cumprimento do presente Contrato.

## 25. CLÁUSULA VIGÉSIMA QUINTA – DA OUVIDORIA DE COMBATE A CORRUPÇÃO

25.1. Havendo irregularidades neste instrumento, entre em contato com a Ouvidoria de Combate a Corrupção coordenada pela Controladoria Geral do Distrito Federal, por meio do Telefone: 0800-6449060, de acordo com o [Decreto Distrital nº 34.031, de 12/12/2012](#).

Por estarem assim justas e de acordo, para a firmeza e validade do que ficou estipulado em suas cláusulas, lavrou-se o presente Contrato em 1 (uma) via, eletronicamente, a qual, depois de lida, também, é datado e assinado eletronicamente por meio de *login* e senha, pelos representantes das partes.

**DEPARTAMENTO DE ESTRADAS DE RODAGEM DO  
DISTRITO FEDERAL - DER/DF**

**XXX**



**ENG. CIVIL FAUZI NACFUR JUNIOR**

Diretor-Geral - DG

**XXX**

Nome do Representante Legal