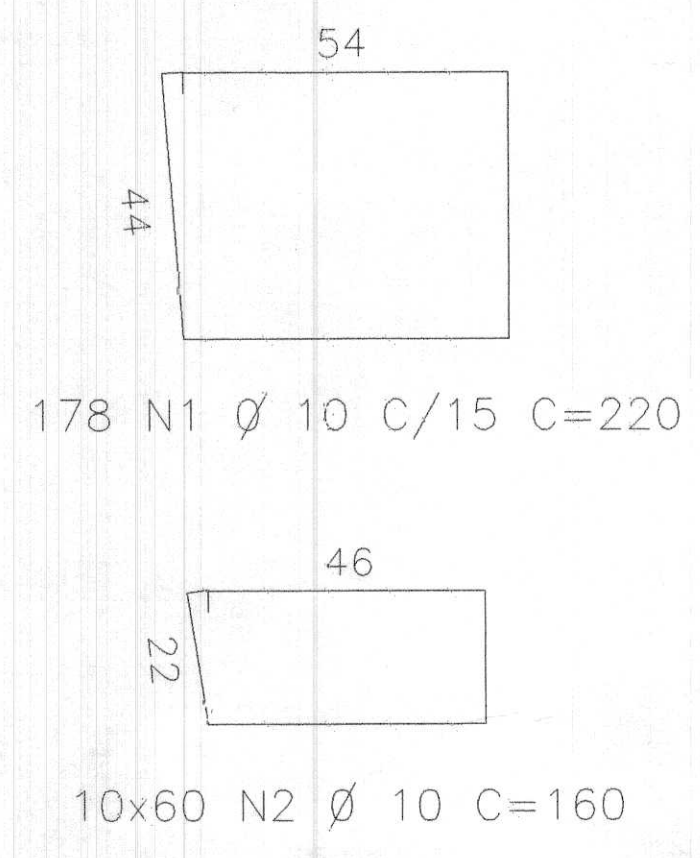
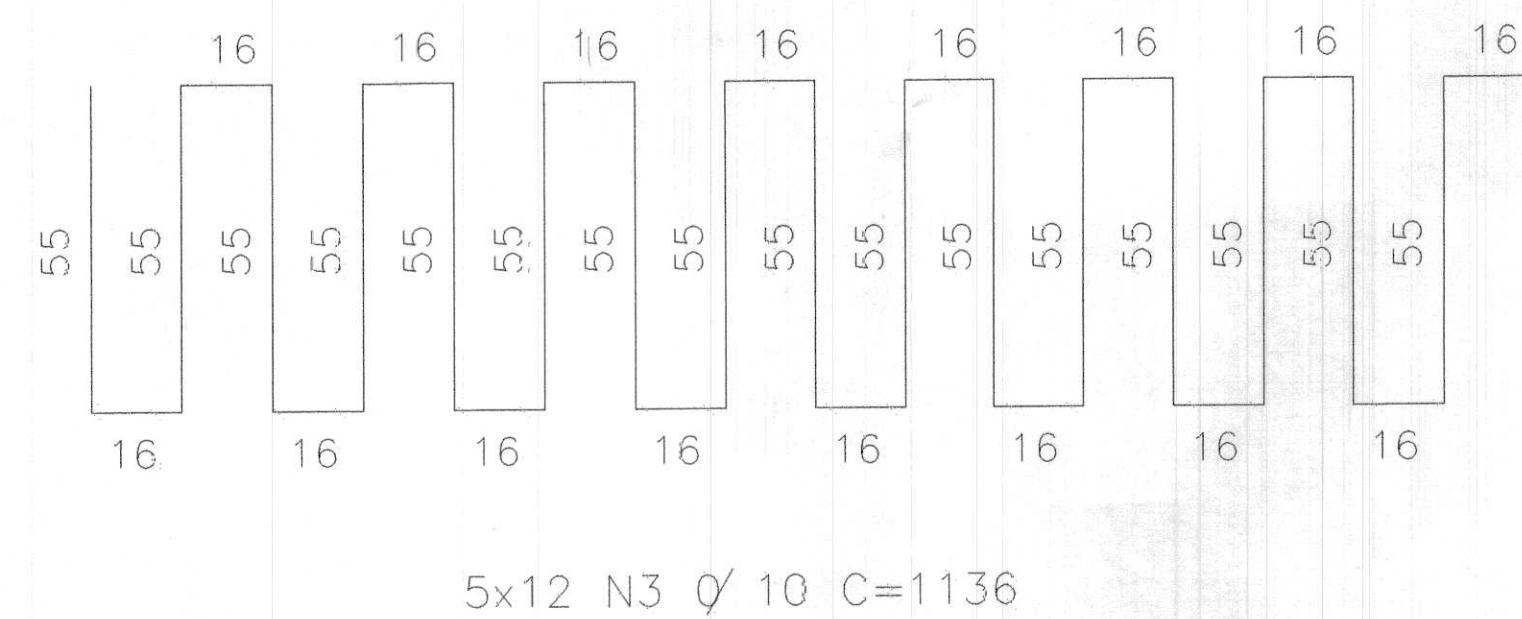
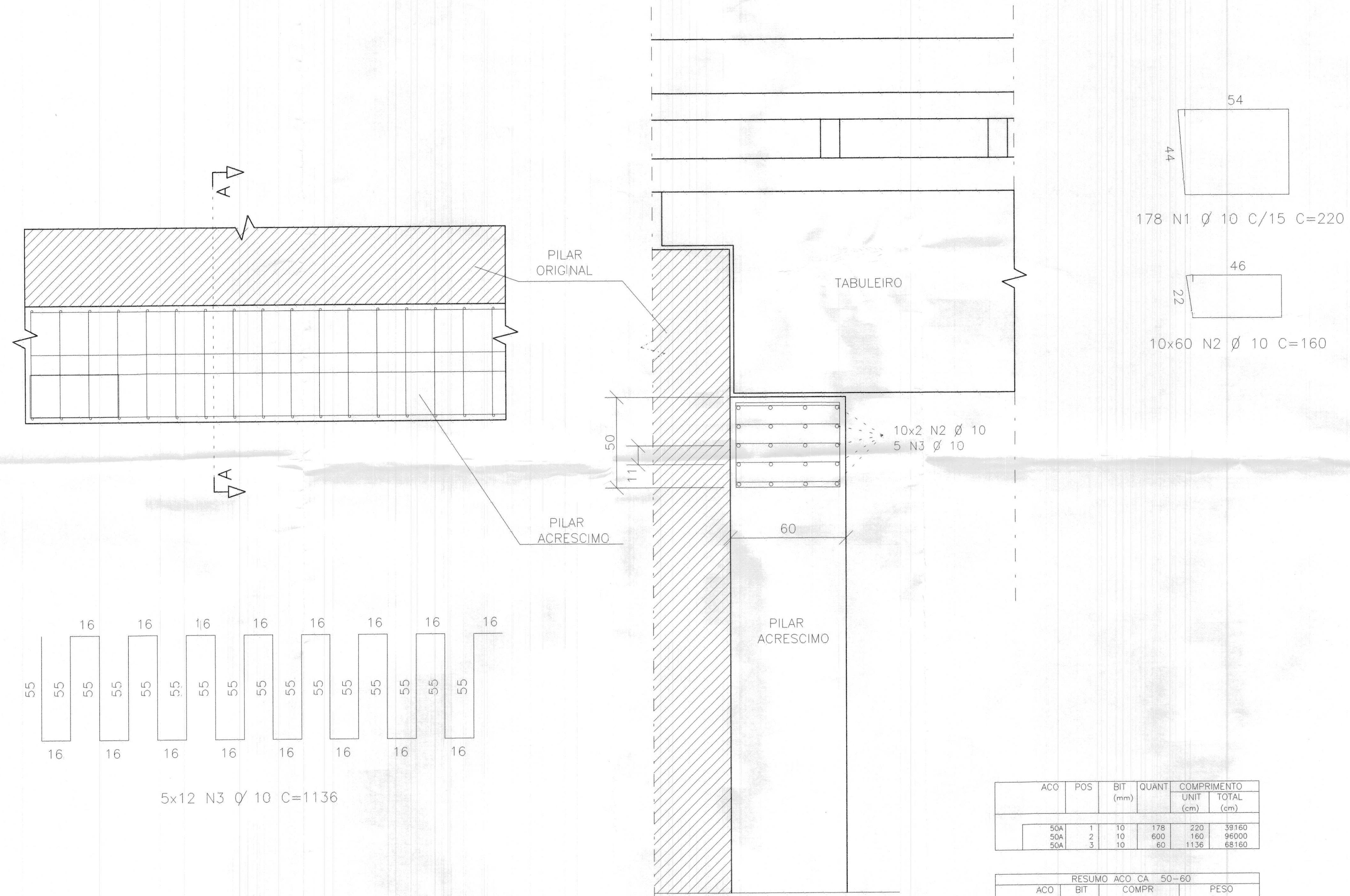


CORTE A-A



ACO	POS	BIT (mm)	QUANT	COMPRIMENTO UNIT (cm)	TOTAL (cm)
50A	1	10	178	220	39160
50A	2	10	600	160	96000
50A	3	10	60	1136	68160

RESUMO ACO CA 50-60			
ACO	BIT (mm)	COMPR (m)	PESO (kg)
50A	10	2033	1281
Peso Total 50A =			1281 kg

Bruno Contarini
BRUNO CONTARINI
 ENGP CIVIL CREA-RJ - 8813-D

NOTAS GERAIS:
 1 - Cotas em centimetro, elevacoes em metro e bitolas em milimetro.
 2 - Caracteristicas dos materiais:
 Aco CA-50A em armadura passiva
 Concreto Fck > 40 Mpa.
 Ec = 39 Gpa.
 Modulo de Elasticidade do concreto adotado para calculo >= 24 Gpa.

Rev.	Descricao	Data	Visto
05			
04			
03			
02			
01			

1801 VIADUTO EIXO RODOVIARIO
 BRASILIA/DF

ARMADURA DE FRETAGEM E FENDILHAMENTO DO REFORCO DO PILAR

D107 REV 00

Data: 17/05/18
 Escala: 1:25
 Projeto: Bruno
 Calculista: Bruno
 Desenhista: TDS

Arquivo: PB1801D107-R00

1)Vermelho	0,18
2)Amarelo	0,20
3)Verde	0,30
4)Cyan	0,50
5)Azul	0,50
6)Magenta	0,18
7)Branco	0,35
8)Cinza	0,10