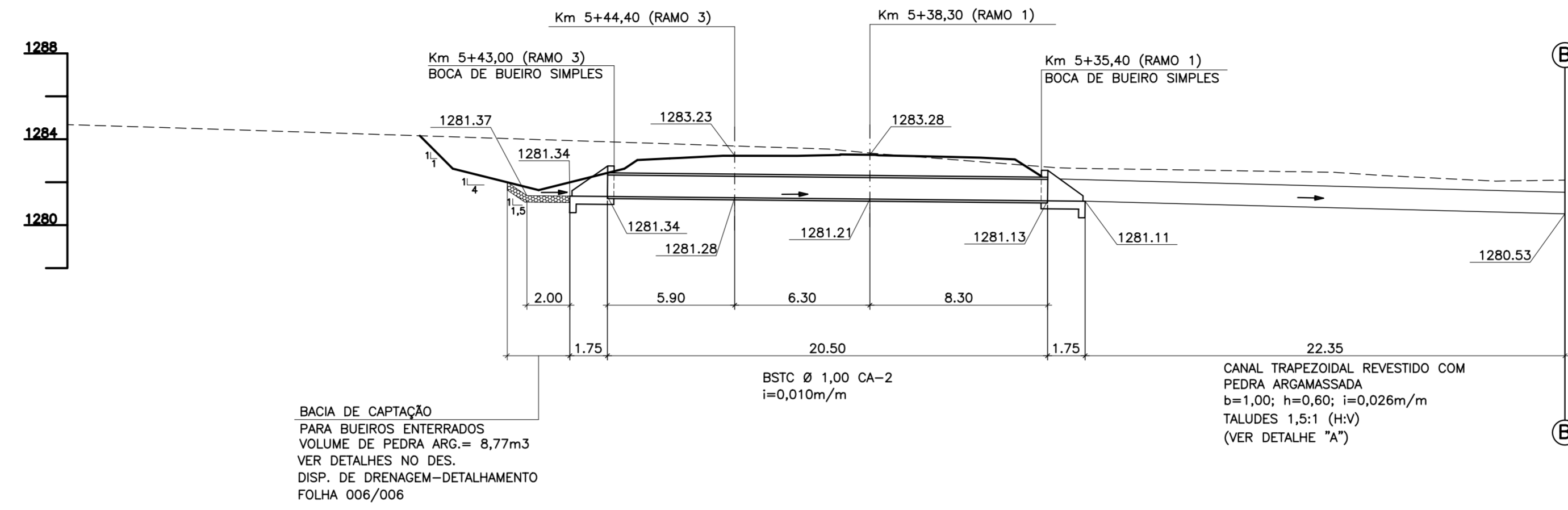
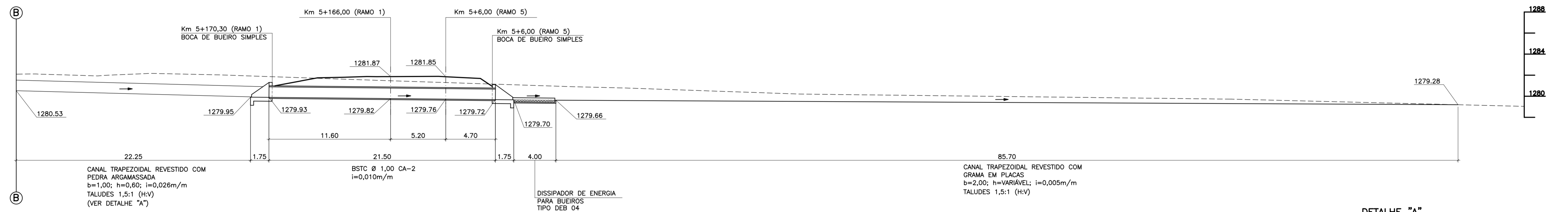




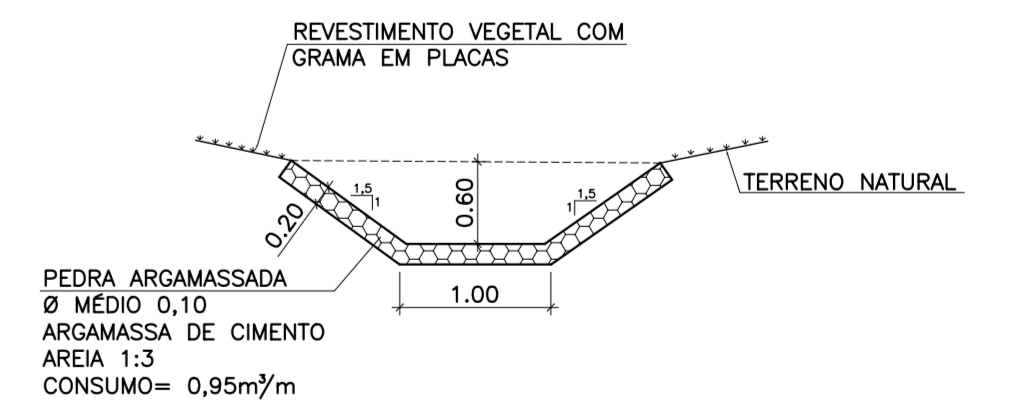
PERFIL DO BUEIRO KM 5+460,00  
BSTC Ø 1,00 (IMPLANTAÇÃO)  
ESC. NORMAL



PERFIL DO BUEIRO KM 5+460,00  
BSTC Ø 1,00 (IMPLANTAÇÃO)  
ESC. NORMAL



DETALHE "A"  
CANAL TRAPEZOIDAL  
REVESTIDO COM PEDRA ARGAMASSADA  
S/ ESCALA



- LEGENDA:
- TERRENO NATURAL
  - PLATAFORMA ACABADA
  - DRENAGEM EXISTENTE A SER UTILIZADA
  - DRENAGEM EXISTENTE A SER REMOVIDA
  - SENTIDO DO ESCOAMENTO

- ABREVIÇÕES:
- ESC. — ESCONSIDADE
  - A.S.U. — A SER UTILIZADO
  - A.S.R. — A SER REMOVIDO
  - ARG. — ARGAMASSADA

- NOTAS:
- 1 — MEDIDAS E ALTITUDES EM METROS, EXCETO ONDE INDICADO.
  - 2 — AS ESCAVAÇÕES PARA O ASSENTAMENTO DOS TUBOS DE DRENAGEM DEVERÃO SER EXECUTADAS SEM ESCORAMENTO PARA ALTURAS DE ESCAVAÇÃO ATÉ 2,0 m, COM TALUDES 1:1, E COM ESCORAMENTO DESCONTÍNUO PARA ALTURAS DE ESCAVAÇÃO DE 2,0 A 4,0 m.
  - 3 — SE NÃO HOUVER SUPORTE PARA IMPLANTAÇÃO DOS BUEIROS, A BASE DEVERÁ SER ESTABILIZADA COM RACHÃO E REGULARIZADA COM BRITA Nº 2.
  - 4 — OS DISPOSITIVOS DE DRENAGEM EXISTENTES A SEREM UTILIZADOS, DEVERÃO SER LIMPOS E DESOBRUIDOS.
  - 5 — FORAM UTILIZADOS DISPOSITIVOS DE DRENAGEM DO ALBUM DE PROJETO-TIPO DO DNIT.



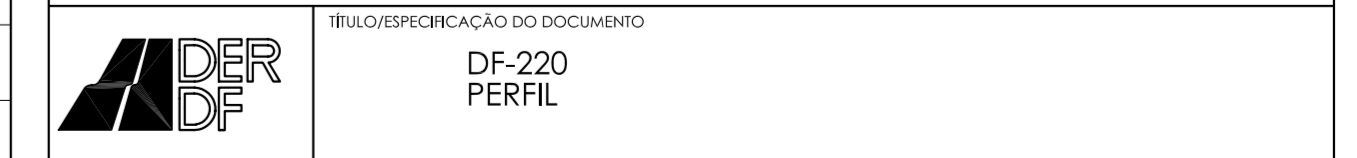
FIRMA PROJETISTA

Nº

REVISÕES

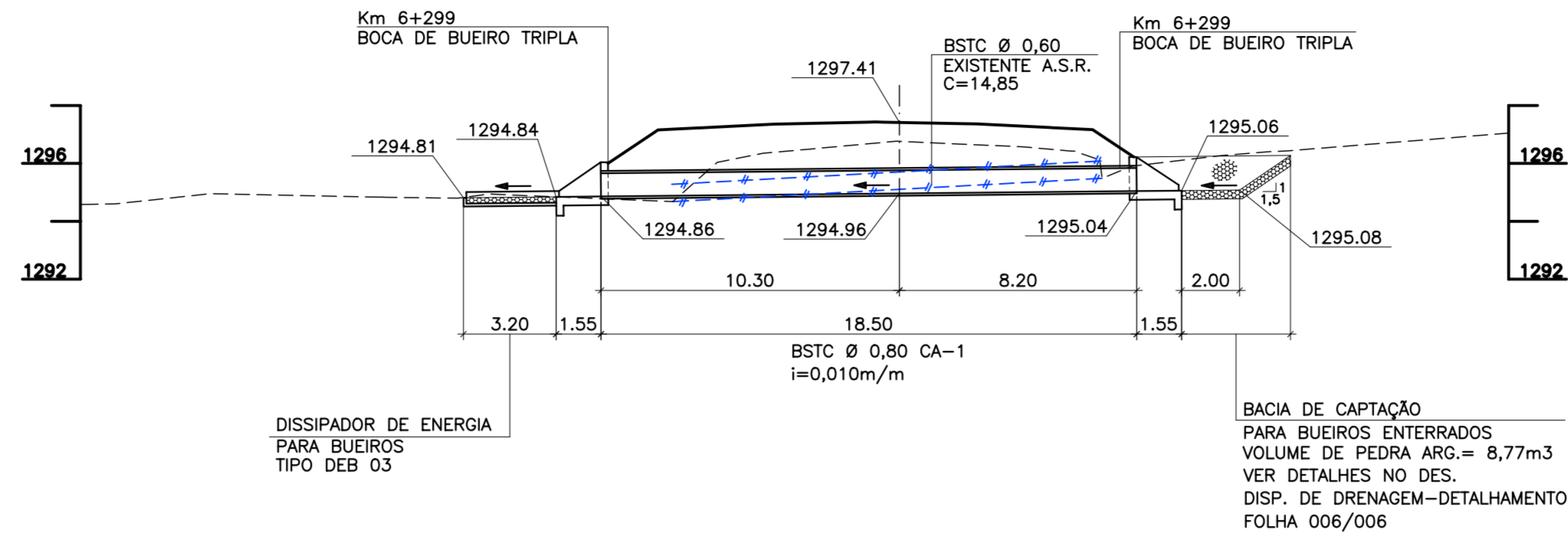
DATA	VISTO	DATA	APROVO
CONTRATADA		DER-DF	

GDF - SO - DEPARTAMENTO DE ESTRADAS DE RODAGEM DO DISTRITO FEDERAL

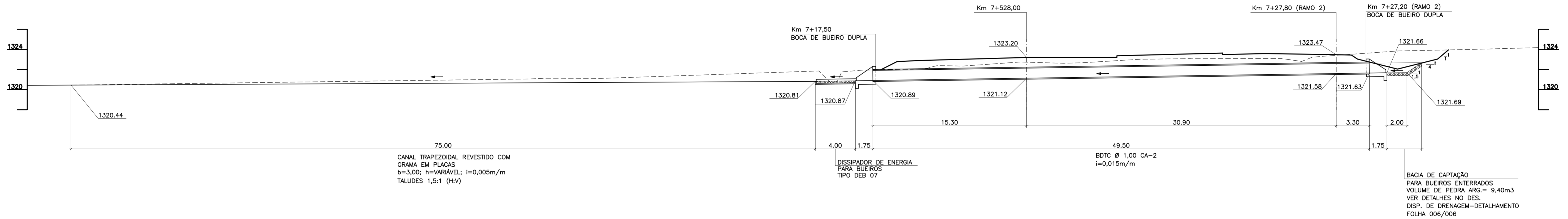


ETAPA DE PROJETO	LOCAL	PROJETO
EXECUTIVO	DF-220	
ESCALA H - 1:200	TRECHO/SUBTRECHO	CÁLCULO
V - 1:200	Km 0 AO Km 15,9	
FOLHA	ESPECIFICAÇÃO/DESCRIÇÃO	DESENHO
002/005	PERFIL DOS DISPOSITIVOS DE DRENAGEM	
REVISÃO	CÓDIGO	DATA
0		AGOSTO/2004

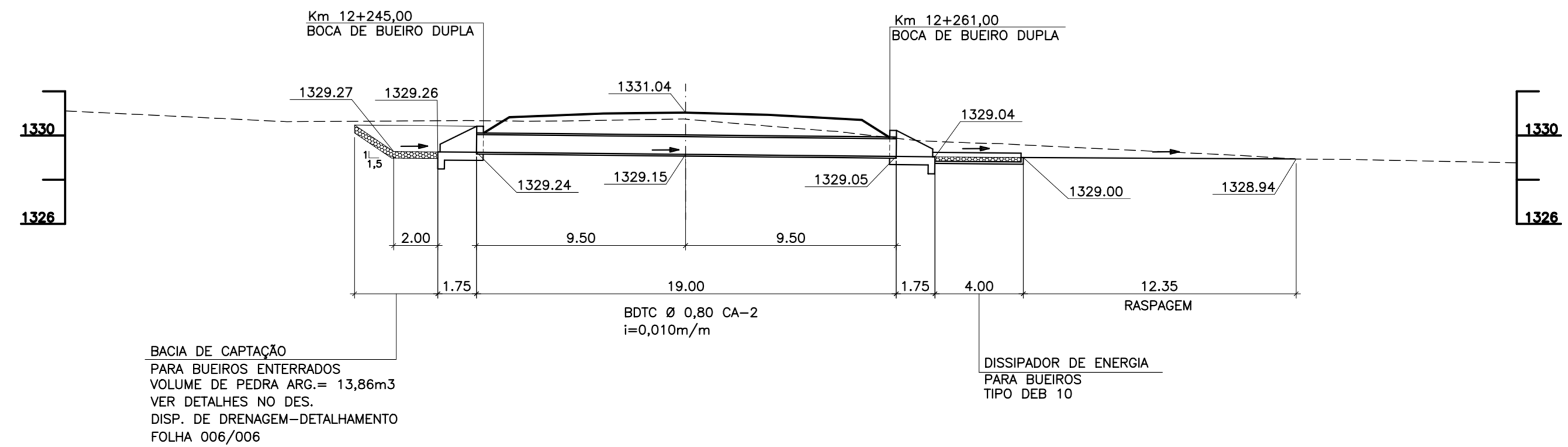
PERFIL DO BUEIRO KM 6+299  
BSTC Ø 0,80 (SUBSTITUIÇÃO)  
ESC. NORMAL



PERFIL DO BUEIRO KM 7+528,00  
BDTC Ø 1,00 (SUBSTITUIÇÃO)  
ESC. 42,70° (E)



PERFIL DO BUEIRO KM 9+258,00  
BDTC Ø 0,80 (IMPLANTAÇÃO)  
ESC. 20° (E)



- LEGENDA:
- TERRENO NATURAL
  - PLATAFORMA ACABADA
  - DRENAGEM EXISTENTE A SER UTILIZADA
  - DRENAGEM EXISTENTE A SER REMOVIDA
  - SENTIDO DO ESCOAMENTO

- ABREVIACOES:
- ESC. — ESCONSIDADE
  - A.S.U. — A SER UTILIZADO
  - A.S.R. — A SER REMOVIDO
  - ARG. — ARGAMASSADA

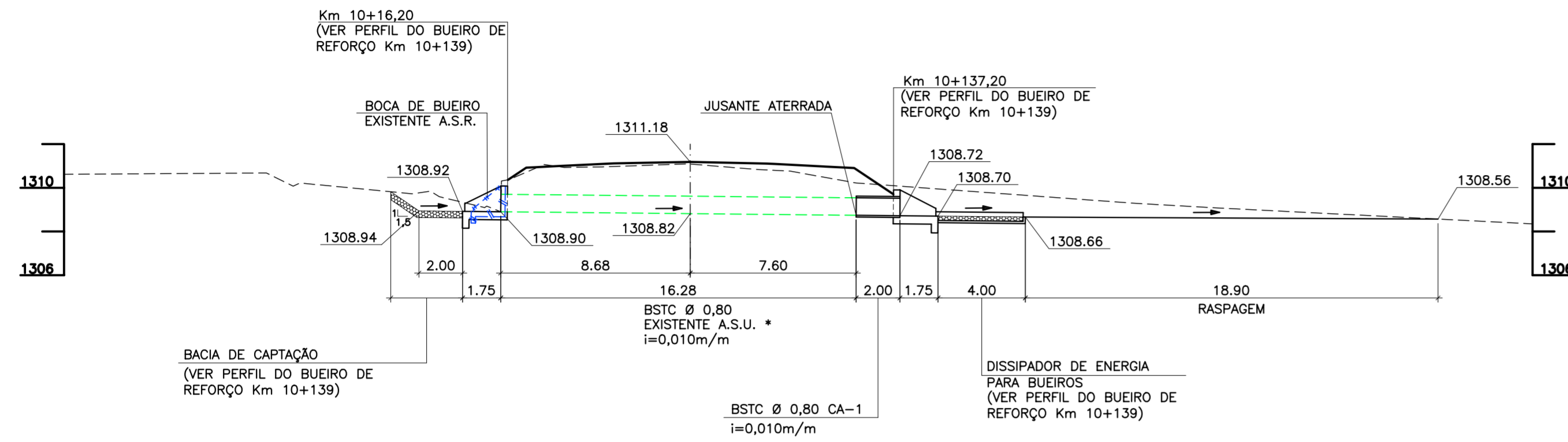
- NOTAS:
- 1 — MEDIDAS E ALTITUDES EM METROS, EXCETO ONDE INDICADO.
  - 2 — AS ESCAVACOES PARA O ASSENTAMENTO DOS TUBOS DE DRENAGEM DEVERAO SER EXECUTADAS SEM ESCORAMENTO PARA ALTURAS DE ESCAVACAO ATÉ 2,0 m, COM TALUDES 1:1, E COM ESCORAMENTO DESCONTINUO PARA ALTURAS DE ESCAVACAO DE 2,0 A 4,0 m.
  - 3 — SE NÃO HOUVER SUPORTE PARA IMPLANTACAO DOS BUEIROS, A BASE DEVERA SER ESTABILIZADA COM RACHAO E REGULARIZADA COM BRITA Nº 2.
  - 4 — OS DISPOSITIVOS DE DRENAGEM EXISTENTES A SEREM UTILIZADOS, DEVERAO SER LIMPOS E DESOBRUIDOS.
  - 5 — FORAM UTILIZADOS DISPOSITIVOS DE DRENAGEM DO ALBUM DE PROJETO—TIPO DO DNIT.



FIRMA PROJETISTA	Nº	REVISOES	DATA VISTO	DATA APROVO
			CONTRATADA	DER-DF

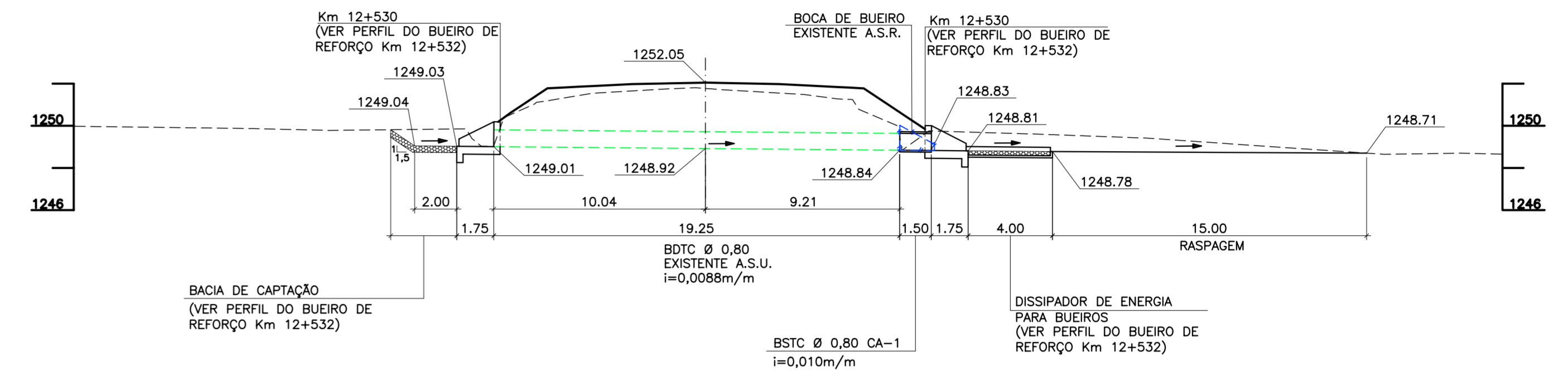
GDF - SO - DEPARTAMENTO DE ESTRADAS DE RODAGEM DO DISTRITO FEDERAL	
	TITULO/ESPECIFICACAO DO DOCUMENTO DF-220 PERFIL
ETAPA DE PROJETO EXECUTIVO	LOCAL DF-220
ESCALA H - 1:200 V - 1:200	TRECHO/SUBTRECHO Km 0 AO Km 15,9
FOLHA 003/005	ESPECIFICACAO/DESCRIÇAO PERFIL DOS DISPOSITIVOS DE DRENAGEM
REVISAO 0	CODIGO DATA AGOSTO/2004

PERFIL DO BUEIRO KM 10+137  
BSTC Ø 0,80 (PROLONGAMENTO)  
ESC. 3,26° (E)

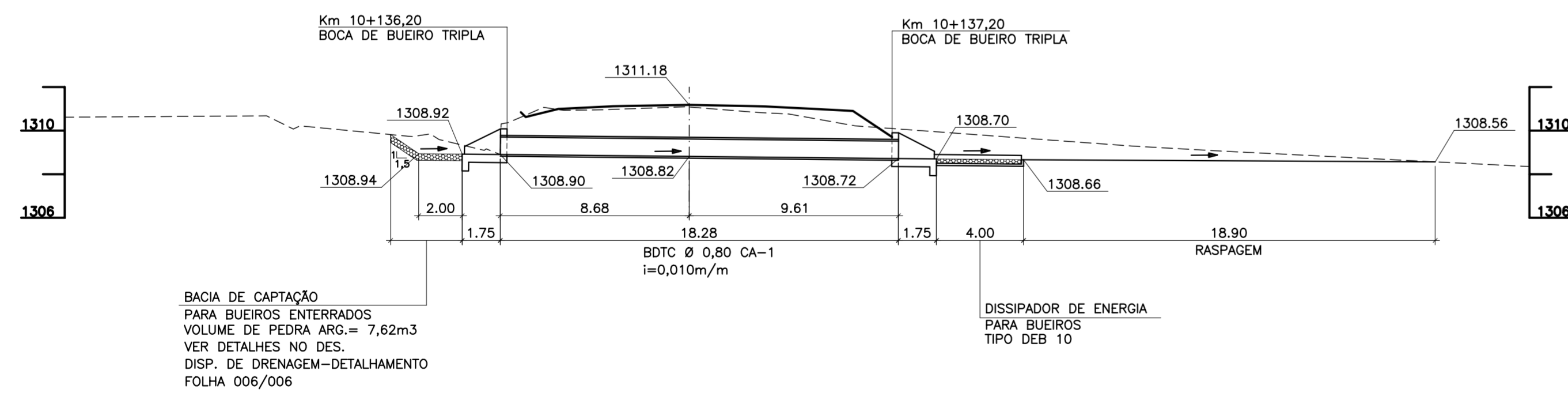


\* O BUEIRO EXISTENTE DEVERÁ SER  
DESASSOREADO E CASO HAJA NECESSIDADE  
AJUSTAR COTA EM CAMPO

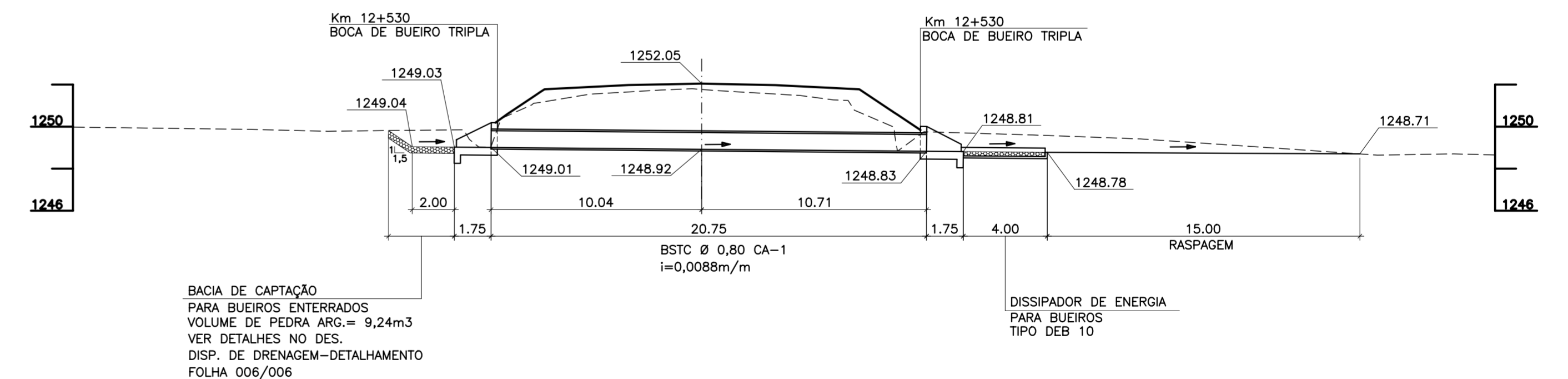
PERFIL DO BUEIRO KM 12+530  
BDTC Ø 0,80 (PROLONGAMENTO)  
ESC. NORMAL



PERFIL DO BUEIRO KM 10+139  
BDTC Ø 0,80 (REFORÇO)  
ESC. 3,26° (E)



PERFIL DO BUEIRO KM 12+532  
BSTC Ø 0,80 (REFORÇO)  
ESC. NORMAL



LEGENDA:

- TERRENO NATURAL
- PLATAFORMA ACABADA
- DRENAGEM EXISTENTE A SER UTILIZADA
- DRENAGEM EXISTENTE A SER REMOVIDA
- SENTIDO DO ESCOAMENTO

ABREVIÇÕES:

- ESC. — ESCONSIDADE
- A.S.U. — A SER UTILIZADO
- A.S.R. — A SER REMOVIDO
- ARG. — ARGAMASSADA

NOTAS:

- 1 — MEDIDAS E ALTITUDES EM METROS, EXCETO ONDE INDICADO.
- 2 — AS ESCAVAÇÕES PARA O ASSENTAMENTO DOS TUBOS DE DRENAGEM DEVERÃO SER EXECUTADAS SEM ESCORAMENTO PARA ALTURAS DE ESCAVAÇÃO ATÉ 2,0 m, COM TALUDES 1:1, E COM ESCORAMENTO DESCONTÍNUO PARA ALTURAS DE ESCAVAÇÃO DE 2,0 A 4,0 m.
- 3 — SE NÃO HOUVER SUPORTE PARA IMPLANTAÇÃO DOS BUEIROS, A BASE DEVERÁ SER ESTABILIZADA COM RACHÃO E REGULARIZADA COM BRITA Nº 2.
- 4 — OS DISPOSITIVOS DE DRENAGEM EXISTENTES A SEREM UTILIZADOS, DEVERÃO SER LIMPOS E DESOBRUIDOS.
- 5 — FORAM UTILIZADOS DISPOSITIVOS DE DRENAGEM DO ALBUM DE PROJETO—TIPO DO DNIT.



FIRMA PROJETISTA

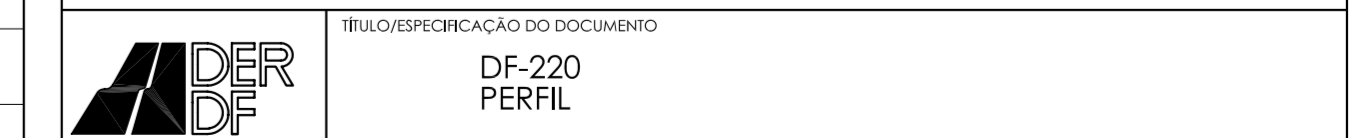
Nº

REVISÕES

DATA VISTO DATA APROVO

CONTRATADA DER-DF

GDF - SO - DEPARTAMENTO DE ESTRADAS DE RODAGEM DO DISTRITO FEDERAL



ETAPA DE PROJETO EXECUTIVO	LOCAL DF-220	PROJETO
ESCALA H - 1:200 V - 1:200	TRECHO/SUBTRECHO Km 0 AO Km 15,9	CÁLCULO
FOLHA 004/005	ESPECIFICAÇÃO/ESPECIFICIDADE PERFIL DOS DISPOSITIVOS DE DRENAGEM	DESENHO
REVISÃO 0	CÓDIGO	DATA AGOSTO/2004

