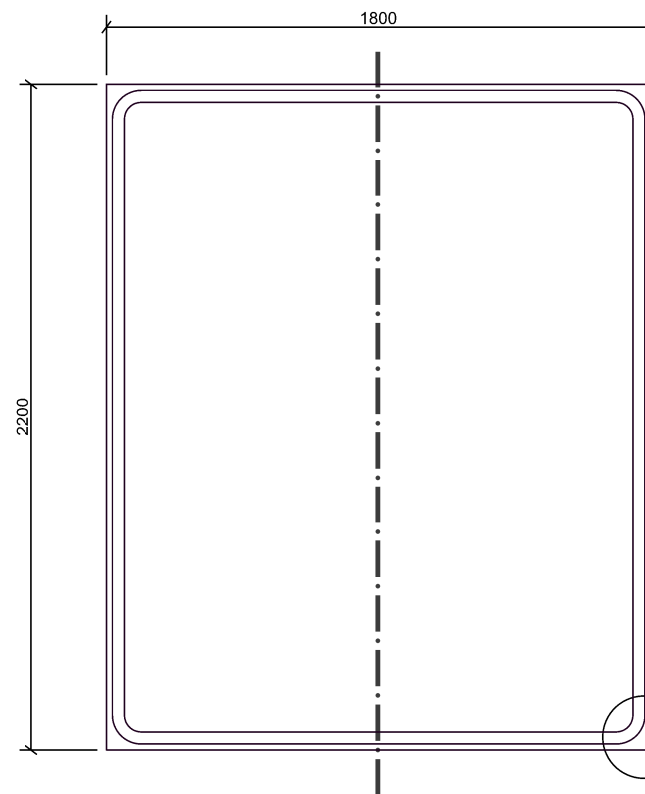
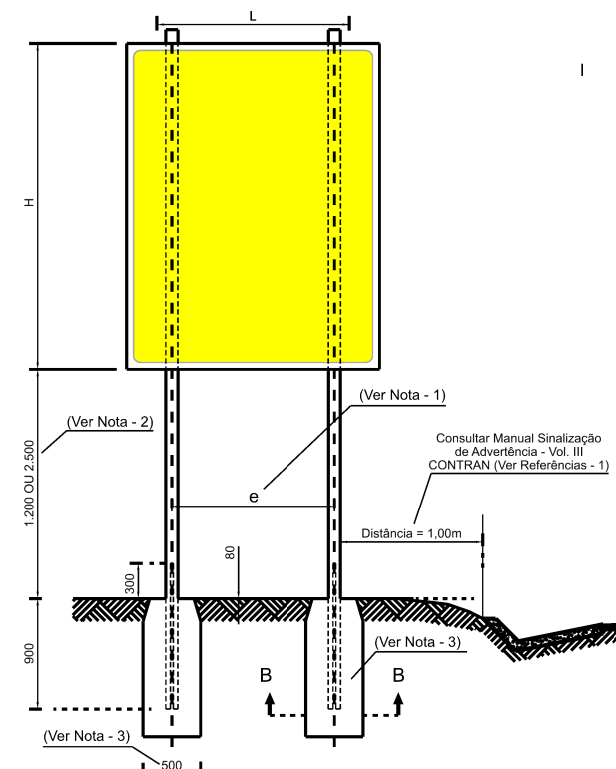


LAYOUT DA PLACA DE ADVERTÊNCIA
Sem escala

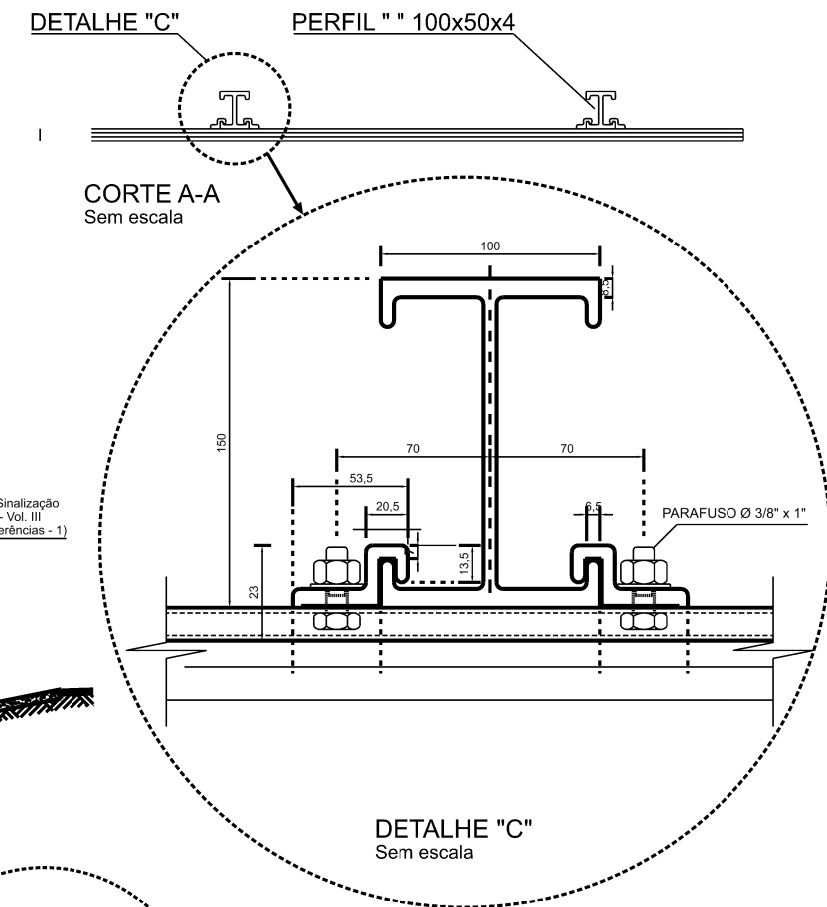


DIAGRAMAÇÃO DA PLACA DE ADVERTÊNCIA
Sem escala

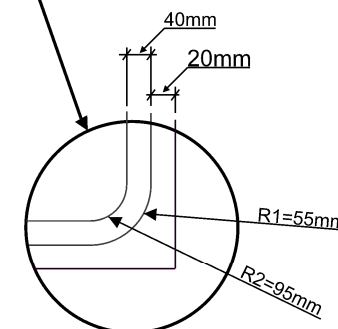
DIAGRAMAÇÃO DAS LEGENDAS DA PLACA DE ADVERTÊNCIA - (ÀGUARDA DEFINIÇÃO PELO IBRAM)
(Medidas em milímetros)



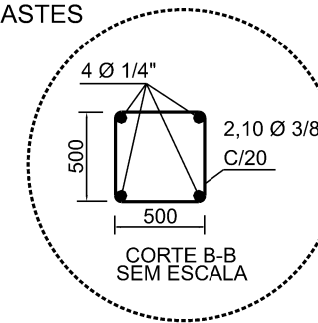
DETALHE DAS BASES E HASTES
Sem escala



DETALHE "C"
Sem escala



DETALHE DAS ORLAS
Sem escala



CORTE B-B SEM ESCALA

Referências:

- 1 - Placa de sinalização de cunho educativo, elaborada com dimensões baseadas nos moldes das placas de advertência conforme normas previstas no Manual Brasileiro de Sinalização de Trânsito - Volume III Sinalização Vertical de Advertência - Conselho Nacional de Trânsito - CONTRAN 2007.
- 2 - Projeto para instalação de placas de sinalização de cunho educativo, ao longo da rodovia DF-131, alertando para a ocorrência dos tipos de fauna existentes na região, atendendo aos itens previstos no Processo SEI Nº 00113-00013687/2018-12, bem como o previsto na Informação Técnica Nº 602.000.009/2015 - COFAU - (SEI 32952578),
- 3 - Para informações relativas à sugestão de locação e georreferenciamento, verificar desenho geral: DE_VD_DF-131-0030009_E_GG_01.
- 5 - As imagens e textos com dizeres dessas placas aguardam definição do IBRAM.

NOTAS:

PLACA COLORIDA COM FOTOS, À SER INSTALADA EM AMBOS LADOS DA RODOVIA, NAS PROXIMIDADES DE PASSAGENS DE FAUNA, EM PONTOS SUGERIDOS PELO DER SOB APROVAÇÃO DO IBRAM, VER DESENHO GERAL: (DE_VD_DF-131-0030009_E_GG_01)

- 1 - O ESPAÇAMENTO ENTRE OS SUPORTES (e), DEVERÁ SER DE METADE DA LARGURA DA PLACA.
- 2 - A ALTURA LIVRE DA PLACA DEVE SER DE 2,50m, EM CASOS DE LOCAIS COM CARACTERÍSTICAS URBANAS E /OU JUNTO A CICLOVIA, ONDE EXISTA TRÁFEGO DE PEDESTRES. NOS DEMAIS CASOS, SERÁ DE 1,20m.
- 3 - A LARGURA DO BLOCO DA FUNDAÇÃO SERÁ DE 800mm PARA PLACAS DE INDICAÇÃO COM ÁREAS SUPERIORES A 6,00m, E CONSEQUENTEMENTE O COMPRIMENTO DO FERRO DO ESTRIBO SERÁ DE 3,40m.
- 4 - MEDIDAS EM MILÍMETROS QUANDO NÃO INDICADAS AS UNIDADES.
- 5 - PARA MAIS DETALHES DA CONFECÇÃO E INSTALAÇÃO DESTA PLACA, BEM COMO A UTILIZAÇÃO DE FONTES, ESPAÇAMENTOS, DIMENSÕES, LOGOMARCAS E PALETA DE CORES, ORIENTA-SE SEGUIR AS NORMAS PRESCRITAS NO MANUAL BRASILEIRO DE SINALIZAÇÃO DE TRÂNSITO - VOLUME III - SINALIZAÇÃO VERTICAL DE INDICAÇÃO DO CONSELHO NACIONAL DE TRÂNSITO - CONTRAN

DEPARTAMENTO DE ESTRADAS DE RODAGEM DO DISTRITO FEDERAL



SUBESPECIALIDADE/DESCRIÇÃO

BR-020
SINALIZAÇÃO DE ADVERTÊNCIA PARA PASSAGENS DE FAUNA
PROJETO TIPO (x 6 unidades)

ETAPA DE PROJETO EXECUTIVO	RODOVIA DF-131	TRECHO 131EDF0030 131EDF0050	RESP. TÍC.: PLÍNIO FABRÍCIO M. FRAGASSI CREA: 68.431/D-MG
ESCALA H/V Indicada	SUBTRECHOS Ver Planta Geral: DE_VD_DF-131-0030009_E_GG_01		SETOR: DER/SUTEC/DIMAM
FOLHA 01/01	CÓDIGO DE_VD_DF131-003009_E-SA_021		DESENHO: JUNIO CEZAR A. BARBOSA MATRÍCULA: 0197478-5