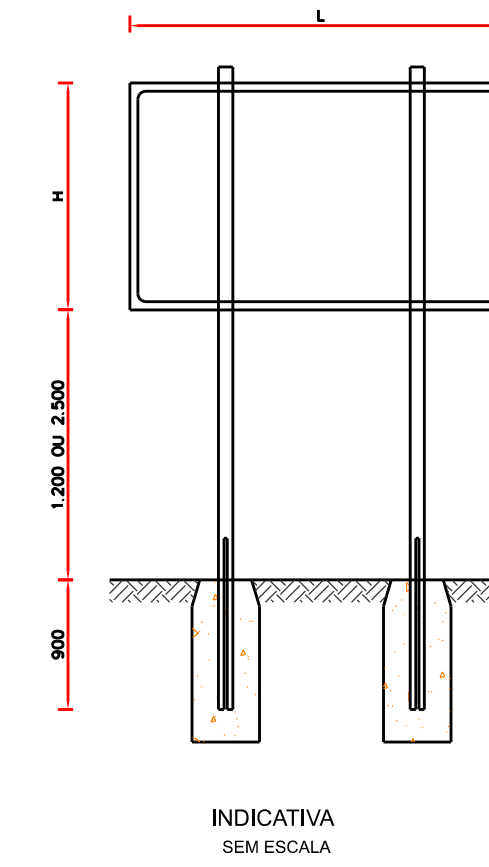
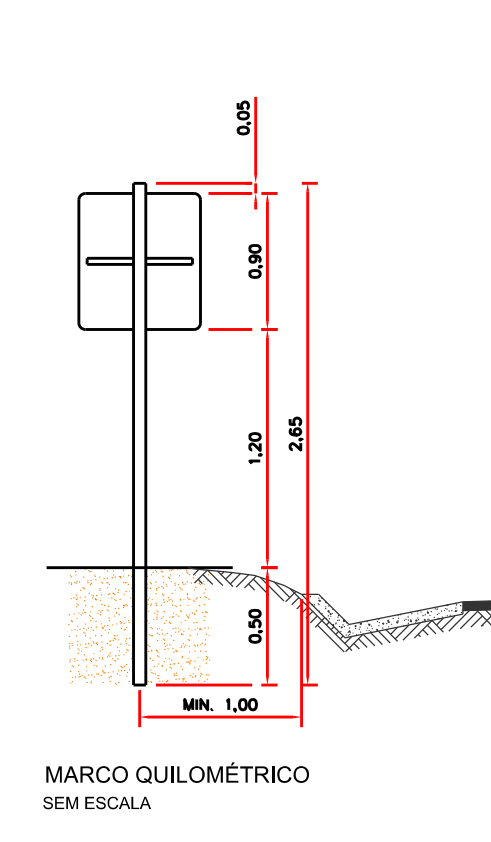
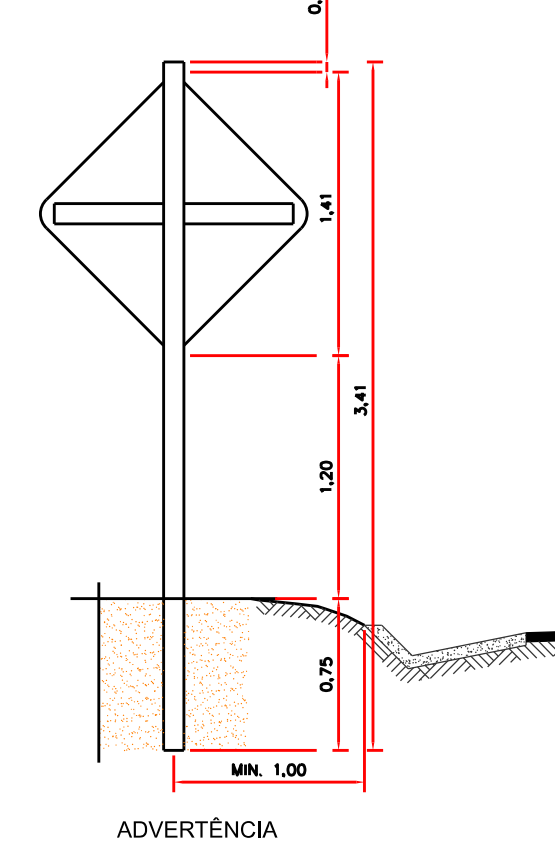
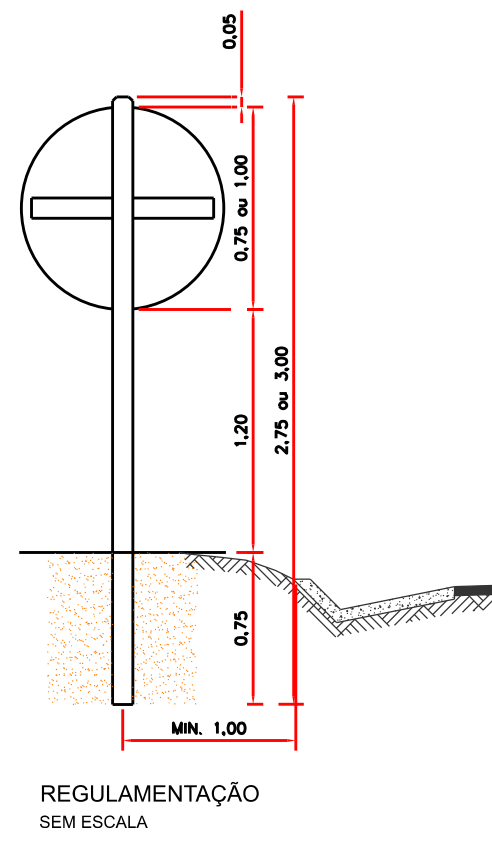
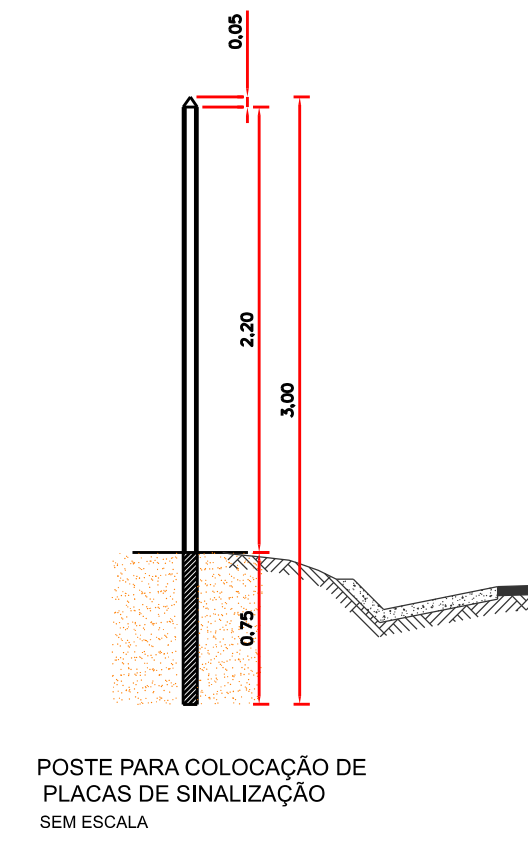
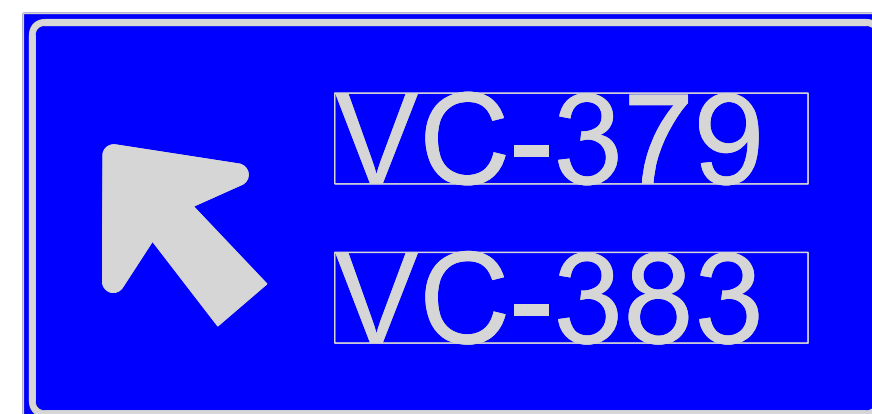


DETALHE DE IMPLANTAÇÃO DE PLACAS DE REGULAMENTAÇÃO, ADVERTÊNCIA, SERVIÇO E IDENTIFICAÇÃO



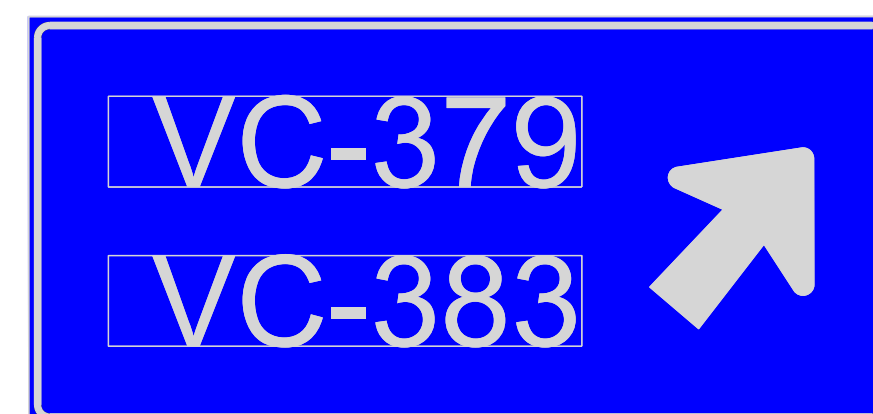
SI 01 (1,40x0,65)



Serie E(M)	V	C	-	3	7	9	Total					
H=150mm	138	21	122	17	53	13	122	24	122	30	122	784

Serie E(M)	V	C	-	3	8	3	Total					
H=150mm	138	21	122	17	53	13	122	30	122	23	122	783

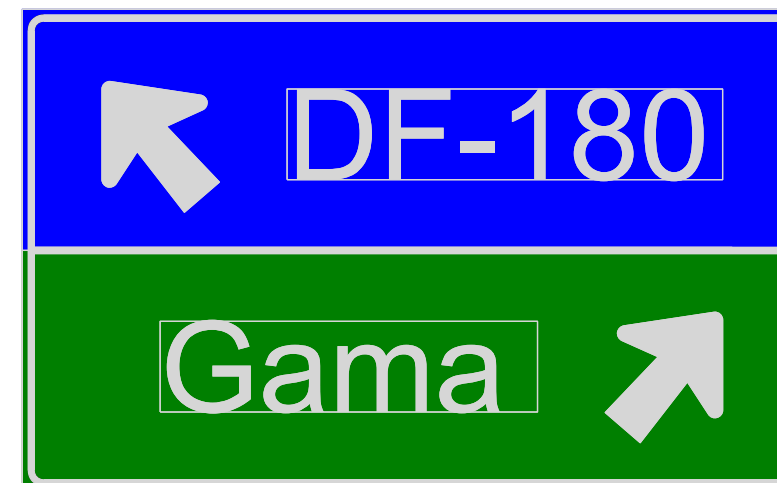
SI 02 (1,40x0,65)



Serie E(M)	V	C	-	3	7	9	Total					
H=150mm	138	21	122	17	53	13	122	24	122	30	122	784

Serie E(M)	V	C	-	3	8	3	Total					
H=150mm	138	21	122	17	53	13	122	30	122	23	122	783

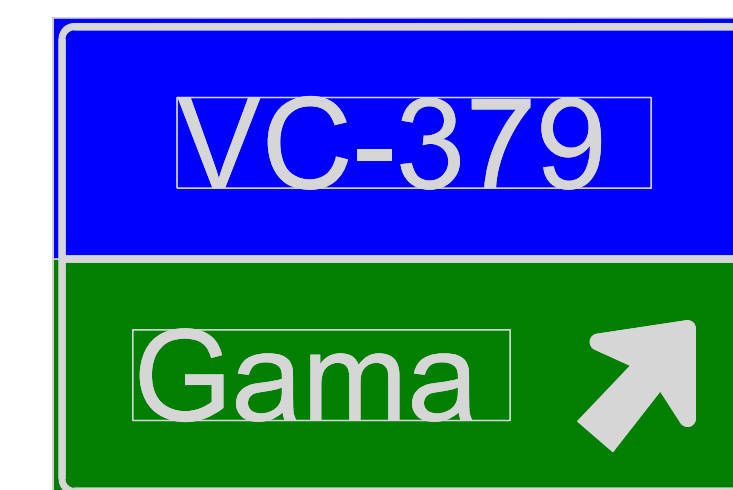
SI 03 (1,30x0,80)



Serie E(M)	G	a	m	a	Total			
H=150mm	122	32	99	60	165	47	99	624

Serie E(M)	D	F	-	1	8	0	Total					
H=150mm	122	36	111	16	53	23	45	36	122	30	126	720

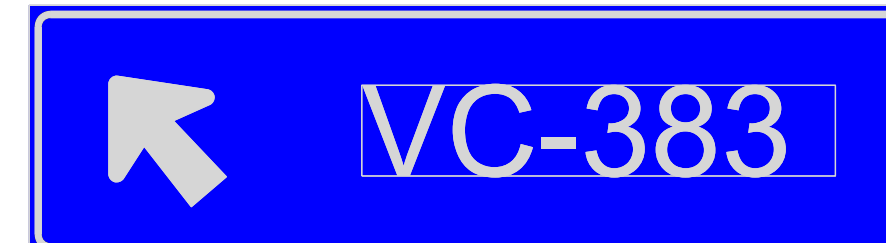
SI 06 (1,20x0,80)



Serie E(M)	V	C	-	3	7	9	Total					
H=150mm	138	21	122	17	53	13	122	24	122	30	122	784

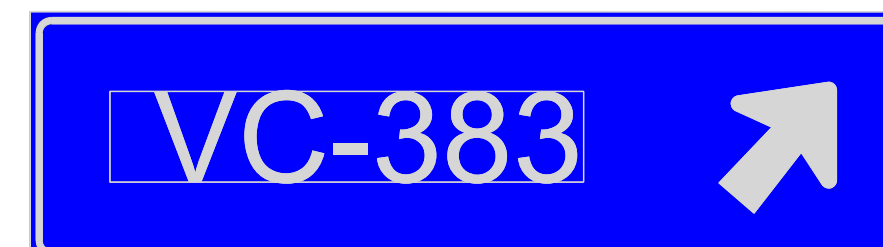
Serie E(M)	G	a	m	a	Total			
H=150mm	122	32	99	60	165	47	99	624

SI 04 (1,45x0,40)



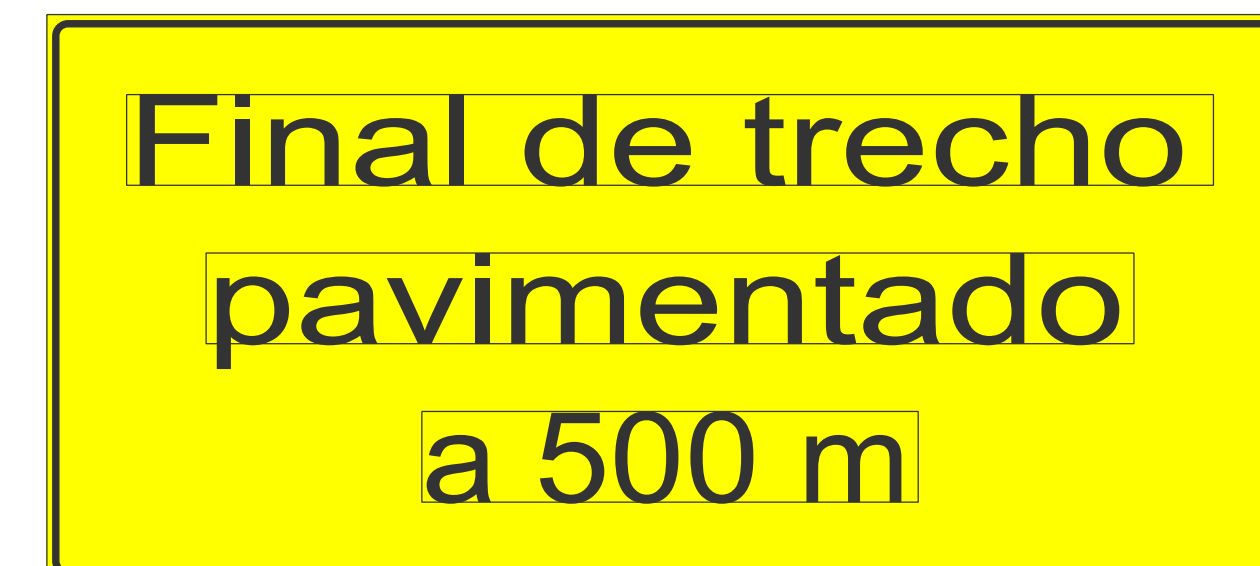
Serie E(M)	V	C	-	3	8	3	Total					
H=150mm	138	21	122	17	53	13	122	30	122	23	122	783

SI 05 (1,45x0,40)



Serie E(M)	V	C	-	3	8	3	Total					
H=150mm	138	21	122	17	53	13	122	30	122	23	122	783

SI 07 (2,0x1,0)



Serie E(M)	F	i	n	a	l	d	e	t	r	e	c	h	o	Total												
H=150mm	111	41	30	60	99	47	99	60	30	112	99	47	99	112	78	48	75	23	99	34	99	47	99	47	102	1797

Serie E(M)	p	a	v	i	m	e	n	t	a	d	o	Total										
H=150mm	99	34	99	44	116	44	30	60	165	47	99	47	99	44	78	35	99	47	99	47	102	1534

Serie E(M)	A	5	0	0	m	Total				
H=150mm	99	112	99	44	116	44	30	112	165	821