



**EDITAL DE TOMADA DE PREÇOS Nº 002/2021
NOVA DATA**

**CONTRATAÇÃO DE EMPRESA PARA DESENVOLVIMENTO DE PROJETO
EXECUTIVO E CONSTRUÇÃO DE PONTE NA DF-140 SOBRE O RIBEIRÃO SANTANA**

DATA DE ABERTURA 25 DE ABRIL DE 2022 ÀS 10h

GOVERNO DO DISTRITO FEDERAL
SECRETARIA DE ESTADO DE TRANSPORTE E MOBILIDADE
DEPARTAMENTO DE ESTRADAS DE RODAGEM DO DISTRITO FEDERAL
SUPERINTENDÊNCIA ADMINISTRATIVA E FINANCEIRA
DIRETORIA DE MATERIAIS E SERVIÇOS

EDITAL DE TOMADA DE PREÇOS Nº 002/2021

O Departamento de Estradas de Rodagem do Distrito Federal - DER/DF comunica que às **10 horas do dia 25 de abril de 2022**, no Auditório do Edifício Sede, no Setor de Administração Municipal, Bloco “C”, térreo, fará realizar licitação, do tipo de menor preço, na modalidade de Tomada de Preços, na forma de empreitada por preço unitário, devidamente autorizada pelo Diretor Geral, para contratação dos serviços supracitados, de conformidade com o que consta no processo SEI nº 0113-009709/2010, mediante as condições do presente Edital e sob a regência da Lei nº 8.666/93.

Na hipótese de não haver expediente na data acima fixada, a licitação será realizada no primeiro dia útil subsequente, no mesmo horário e local.

I - DO OBJETO DA LICITAÇÃO

1.1. A presente licitação tem por objeto a contratação de empresa para desenvolvimento de projeto executivo e execução da construção da ponte na rodovia DF-140 sobre o Ribeirão Santana, conforme todos os anexos deste edital, com valor previsto de R\$ 1.614.540,22 (um milhão, seiscentos e quatorze mil quinhentos e quarenta reais e vinte e dois centavos).

II - DAS CONDIÇÕES PARA PARTICIPAR DA LICITAÇÃO

2.1. Poderá participar da presente licitação, toda e qualquer firma que satisfaça as condições do presente Edital e seus Anexos, exceto:

- a) empresas constituídas em consórcio;
- b) empresas que estejam temporariamente impedidas de licitar ou contratar com esta Administração;
- c) empresas que, por qualquer motivo, estejam declaradas inidôneas ou punidas com suspensão do direito de licitar, pela Administração Pública, estando ciente da obrigatoriedade da declaração de superveniência de fato impeditivo à habilitação;
- d) empresas entre cujos dirigentes, sócios gerentes, sócios detentores de parcelas do Capital Social, responsáveis técnicos, haja alguém que seja dirigente ou servidor do DER/DF ou do Complexo Administrativo do GDF, ou que o tenha sido até a data da publicação do presente ato convocatório;

e) pessoa física que tenha sido indicada, nesta mesma licitação, como subcontratada ou representante legal de outra licitante.

2.2. Deficiência no atendimento aos requisitos do Edital e seu(s) Anexo(s) para apresentação da documentação e proposta correrão por conta e risco da licitante, podendo implicar na sua inabilitação ou desclassificação.

2.3. A impugnação perante o DER/DF, por licitantes, dos termos do presente Edital, por irregularidades, deverá se efetivar até o **segundo dia útil** anterior à data fixada para a realização da licitação, sob pena de decadência do direito de impugnação posterior.

2.4. A impugnação perante o DER/DF, por terceiros, dos termos do presente Edital, por irregularidades, deverá se efetivar até o **quinto dia útil** anterior à data fixada para a realização da licitação, sob pena de decadência do direito de impugnação posterior, devendo o DER/DF julgar e responder em até 03 (três) dias úteis.

III - DA DOCUMENTAÇÃO E DAS PROPOSTAS

3.1. O DER/DF iniciará o recebimento dos envelopes no dia e hora fixados neste Edital, devendo a licitante apresentar sua **DOCUMENTAÇÃO** e sua **PROPOSTA** em 02 (dois) envelopes distintos, fechados e indevassáveis, endereçados à **COMISSÃO JULGADORA PERMANENTE**, contendo, obrigatoriamente, em suas partes externas e frontais, clara e visivelmente, além da razão social da licitante, os dizeres:

- **TOMADA DE PREÇOS Nº 002/2021 - ENVELOPE Nº 01 - "DOCUMENTAÇÃO",**

- **TOMADA DE PREÇOS Nº 002/2021 - ENVELOPE Nº 02 - "PROPOSTA".**

3.2. As licitantes deverão apresentar os documentos estritamente necessários, evitando supérfluos ou em duplicidade.

3.3. As licitantes poderão apresentar os documentos solicitados em original, por qualquer processo de cópia autenticada, ou publicação em órgão da imprensa oficial, desde que absolutamente legíveis.

3.3.1. Na hipótese de cópia sem autenticação, a própria Comissão, durante a fase de habilitação e à vista do original, autenticará.

3.4. Documentos da Habilitação - Envelope n. 01

3.4.1. O envelope n. 01, com o título DOCUMENTAÇÃO, deverá conter, sob pena de inabilitação, em uma única via, os seguintes documentos, em plena validade:

3.4.2. A empresa proponente deverá comprovar a sua qualificação técnica, mediante a apresentação dos seguintes documentos:

3.4.2.1. Registro ou inscrição na entidade profissional competente, através da apresentação da certidão de registro e quitação emitidos pelo respectivo órgão.

3.4.2.2. Comprovação de aptidão, através de certidões, ou atestados de acervos técnicos anteriores, no ramo de atividade para serviços de obras complementares, fornecidos por pessoas de direito público ou privado, emitidos ou visados pelo respectivo órgão de Classe, indicando natureza, volume, quantidade, prazos, local, data e outros dados característicos da obra ou serviços realizados, tudo de acordo, com a resolução n.º 317 de 31 de outubro de 1986 do CONFEA.

3.4.2.3. Indicação do Certificado de Registro Cadastral para a empresa e Atestados Técnicos para o Responsável Técnico a serem exigidos na presente Tomada de Preços:

3.4.2.3.1. Para o Certificado de Registro Cadastral expedido pela Companhia Urbanizadora da Nova Capital - NOVACAP, de conformidade com a Lei nº 8.666/93, onde conste estar a licitante capacitada tecnicamente a executar obras e serviços de Engenharia listadas a seguir:

- GRUPO 3;
- SUB-GRUPO 3.9;
- CATEGORIA "E";

3.4.2.3.1.1. E comprovar por meio de Atestados Técnicos para o Responsável Técnico:

- Execução de OAE em concreto armado, do tipo ponte, com vão superior à 17,00 m; e
- Execução de fundação em ponte, quantitativo mínimo de 120 m.

3.4.2.3.2. Na falta deste, apresentar os documentos enumerados nos artigos 28 a 31 da Lei nº 8.666/93, observados o disposto nos artigos 22, § 2º e 36 da referida Lei.

3.4.3. Balanço patrimonial e demonstrações contábeis do último exercício social, já exigíveis e apresentados na forma da lei, que comprovem a boa situação financeira da empresa, vedada a sua substituição por balancetes ou balanços provisórios, podendo ser atualizados, quando encerrados há mais de 3 (três) meses da data de apresentação da proposta, tomando como base a variação ocorrida no período, do INPC ou de outro indicador que venha substituí-lo.

Observação: serão considerados aceitos como na forma da lei o balanço patrimonial e demonstrações contábeis assim apresentados:

- 1 - publicados em Diário Oficial; ou
- 2 - publicados em Jornal; ou
- 3 - por cópia ou fotocópia registrada ou autenticada na Junta Comercial da sede ou domicílio da licitante; ou
- 4 - por cópia ou fotocópia do livro Diário, devidamente autenticado na Junta Comercial da sede ou domicílio da licitante ou em outro órgão equivalente, inclusive com os Termos de Abertura e de Encerramento.

a) das empresas recém-constituídas será exigida a apresentação de cópia do Balanço de Abertura, devidamente registrado na Junta Comercial ou cópia do Livro Diário contendo o Balanço de Abertura, inclusive com os termos de Abertura e de Encerramento, devidamente registrados na Junta Comercial da sede ou domicílio da licitante;

b) No caso específico de Sociedades do tipo S.A., o balanço e demonstrações contábeis deverão ser apresentados por publicação no Diário Oficial do DF ou Estado de origem.

c) A empresa que tenha optado pelo Lucro Presumido, para fins de imposto de renda, bem como as Microempresas ou Empresas de Pequeno Porte, ainda que sejam enquadradas no SIMPLES, ficam também obrigadas a apresentar o Balanço Patrimonial e Demonstrações Contábeis do último exercício social

3.4.4.2. Certidão negativa de falência ou concordata expedida pelo distribuidor da sede da pessoa jurídica.

3.4.4.3. Comprovar capital social ou patrimônio líquido de 10% (dez por cento) do valor estimado da contratação constante deste Edital. A comprovação deverá ser feita relativamente à data da apresentação da documentação, admitida à atualização para esta data através de índices oficiais, através do Registro Comercial, ato constitutivo, do CRC da NOVACAP, estatuto ou contrato social.

3.4.4. Certidão negativa de falência ou concordata, expedida pelo distribuidor da sede da pessoa jurídica, ou execução patrimonial, expedida no domicílio da pessoa física.

3.4.5. Prova de regularidade com a Fazenda Federal (Certidão Negativa quanto à Dívida Ativa da União e Certidão de Quitação de Tributos Administrados pela Secretaria da Receita Federal), Estadual e Municipal, do domicílio ou sede da licitante, ou outra equivalente, na forma da Lei;

3.4.5.1. As empresas sediadas, domiciliadas ou com filial no Distrito Federal, deverão apresentar prova de regularidade com a Fazenda do Distrito Federal (Certidão Negativa de Débitos para com o Distrito Federal).

3.4.6. Prova de regularidade relativa à Seguridade Social (CND da União e CRS do FGTS), demonstrando situação regular no cumprimento dos encargos sociais instituídos por Lei.

3.4.7. Certidão Negativa de Débitos Trabalhistas, emitida através do site www.tst.jus.br/certidao, de acordo com a Lei nº 12.440, de 07/07/2011.

3.4.8. Declaração, sob as penas da lei, de que a licitante não se encontra na situação prevista na alínea “b” e “c” item 2.1.

3.4.9. Declaração de cumprimento ao inciso XXXIII do artigo 7º da Constituição. (anexo III).

3.4.10. Declaração para os fins do Decreto nº 39.860, de 30 de maio de 2019 (anexo IV).

3.4.11. Declaração de que atende aos requisitos previstos no artigo 2º da Lei Distrital nº 4.770, de 22 de fevereiro de 2012. (anexo V).

3.4.12. Comprovante da condição de representante legal da licitante, ou, procuração pública ou particular definindo representante e poderes, observado o disposto no Art.654 do Código Civil Brasileiro.

3.4.13. A falta do documento previsto no subitem 3.4.12 não inabilita a licitante, ficando, porém, o representante não credenciado, impedido de qualquer interferência no processo licitatório.

3.4.14. Declaração expressa:

a) estar ciente das condições da licitação, assumir a responsabilidade pela autenticidade de todos os documentos apresentados, e de fornecer quaisquer informações complementares solicitadas pelo DER/DF;

b) executar as obras de acordo com os Projetos e as especificações fornecidas pelo DER/DF, alocando todos os equipamentos, pessoal e material necessários, e de tomar todas as medidas para assegurar adequado controle de qualidade;

c) providenciar, a qualquer momento e por necessidade da obra, a alocação de qualquer tipo de equipamento compatível com a natureza dos serviços, por solicitação do DER/DF, sem ônus de mobilização para este, em prazo compatível com a necessidade demonstrada;

d) executar a obra de acordo com o prazo estabelecido neste Edital;

e) responsabilizar-se por acidentes de trânsito ocorrido em área contígua à obra, decorrentes da falta de sinalização diuturna e de dispositivos de segurança adequados à execução da obra.

3.4.15. Certidões que não contenham prazo de validade, terão eficácia de 90 (noventa) dias a partir da data de sua emissão.

3.5. Proposta de Preços - Envelope n. 02

3.5.1. A proposta deverá ser apresentada nos termos do modelo constante do Anexo II em duas vias, datilografadas ou impressa eletronicamente, em linguagem clara e objetiva, sem erros rasuras ou entrelinhas, em envelope lacrado e identificado com o n. 02, mencionando:

a) o número da Tomada de Preços;

b) o número do CNPJ da firma;

c) o coeficiente multiplicador “K” com 04 (quatro) casas decimais, sendo no máximo igual a 1,0000 (hum vírgula zero zero zero zero), a ser aplicado sobre os preços unitários constantes da planilha de orçamento do DER-DF (Anexo VII);

d) o coeficiente proposto será usado como multiplicador em todos os casos, inclusive quando houver aditamento ao contrato;

e) o percentual e o valor do ISS compreendido no preço dos serviços;

f) o prazo de execução da obra/serviço, não superior a 90 (noventa) dias consecutivos;

g) o prazo de validade da proposta, não inferior a 60 (sessenta) dias, contados da data de entrega dos envelopes da licitação.

3.5.2. Não será necessário que a licitante apresente planilha de custos no conjunto de sua proposta. A planilha de custos que vigorará será a apresentada pelo DER-DF (Anexo VII), incidindo sobre a mesma o multiplicador “K” proposto pela licitante.

3.5.3. A proposta será acompanhado de cronograma físico-financeiro provisório em etapas de 30 dias conforme modelo (Anexo VIII) e o disposto em 3.5 alínea “f”, devidamente assinado por profissional técnico competente, conforme o disposto na Lei nº 5194/66.

3.5.4. a licitante vencedora deverá no momento da assinatura do contrato, apresentar cronograma físico-financeiro definitivo, devidamente aprovado pelo DER-DF, podendo ser revisto durante a execução da obra, segundo os interesses do DER-DF.

3.5.5. Todos os impostos, taxas e encargos incidentes sobre os serviços deverão estar incluídos nos preços unitários da proposta.

3.5.6. A proposta de preços, o Cronograma e os Anexos deverão conter folhas numeradas sequencialmente (nº de folhas/nº total de folhas), assinadas a última de cada via e rubricadas as demais, por Diretor da licitante ou pessoa devidamente autorizada, e pelo Responsável Técnico indicado na relação de que trata o subitem 3.4.4. sobre carimbo ou outro meio idôneo que identifique a firma e o assinante.

3.5.7. Serão desclassificadas:

a) propostas com valor global superior ao limite estabelecido ou com preços manifestamente inexequíveis, assim considerados aqueles que não venham a ter demonstrada sua viabilidade através de documentação que comprove que os custos dos insumos são coerentes com os de mercado e que os coeficientes de produtividade são compatíveis com a execução do objeto do contrato, condições estas necessárias especificadas no ato convocatório da licitação.

b) Para os efeitos do disposto na alínea “a”, consideram-se manifestamente inexequíveis, no caso de licitações de menor preço para obras e serviços e engenharia, as propostas cujos valores sejam inferiores a 70% (setenta por cento) do menor dos seguintes valores:

- média aritmética dos valores das propostas superiores a 50% (cinquenta por cento) do valor orçado pela Administração, ou

- valor orçado pela administração.

c) Dos licitantes classificados na forma do parágrafo anterior cujo valor global da proposta for inferior a 80% (oitenta por cento) do menor valor a que se referem aos subitens acima, será exigida, para a assinatura do contrato, prestação de garantia adicional, dentre as modalidades previstas no §

1º do art. 56, igual a diferença entre o valor resultante do parágrafo anterior e o valor da correspondente proposta.

3.5.8. Todos os profissionais indicados na Declaração de Responsabilidade Técnica, item 3.4.4. do Edital, deverão, obrigatoriamente, na assinatura do contrato, comprovar a condição de vínculo com a empresa licitante em uma das seguintes condições:

- a) por contrato de prestação de serviço celebrado de acordo com a legislação civil, ou;
- b) por meio de cópia autenticada da CTPS – Carteira de Trabalho e Previdência Social acompanhada de cópia do Registro de Empregados, no caso de empregado da licitante, ou;
- c) por meio do Contrato Social da Empresa ou Certidão de Pessoa Jurídica do CREA, para o sócio ou proprietário.

IV - DO RECEBIMENTO DA DOCUMENTAÇÃO E PROPOSTAS

4.1. A abertura da **DOCUMENTAÇÃO** e **PROPOSTA**, será feita no dia, hora e local previstos neste Edital, pela Comissão Julgadora Permanente do DER/DF, devendo os trabalhos obedecerem à seguinte ordem:

- a) na presença dos licitantes e demais presentes, serão ordenados pelo Presidente da Comissão, os envelopes devidamente fechados, os quais serão numerados de acordo com a ordem de entrega;
- b) concluída a entrega, dos envelopes de **DOCUMENTAÇÃO** e **PROPOSTA**, nenhum outro documento será recebido;
- c) após a fase de habilitação, não caberá desistência de proposta, salvo por motivo justo decorrente de fato superveniente e aceito pela Comissão Julgadora Permanente;
- d) a falta, omissão ou perda do prazo de validade de quaisquer dos documentos exigidos para habilitação, implicará na imediata inabilitação;
- e) em caso de inabilitação da licitante, ser-lhe-á devolvido o respectivo envelope da proposta de preços, fechado, mediante recibo, contendo o motivo da exclusão, desde que não tenha havido recurso ou após sua denegação;
- f) na hipótese de recurso, os envelopes contendo as **PROPOSTAS** permanecerão fechados em poder da Comissão, após rubricados pelos seus membros e pelos representantes das licitantes presentes;
- g) os envelopes das **PROPOSTAS** das licitantes declaradas habilitadas, serão abertos e seus conteúdos lidos em voz alta, na mesma sessão, ou em outra na hipótese de recurso, convocada para tal fim;
- h) os documentos de habilitação e as propostas, serão rubricados pelos membros da Comissão e pelos representantes das licitantes presentes.

4.2. Será inabilitada ou desclassificada a licitante que deixar de apresentar qualquer documento exigido neste Edital.

V - DO JULGAMENTO

5.1. No julgamento das propostas, atendidas as exigências do presente Edital e seus Anexos, será procedido de acordo com tipo de licitação **menor preço** e considerar-se-á vencedora a licitante que tiver apresentado o menor “K” proposto, sobre a estimativa constante do item 1.1 deste Edital, sendo desclassificada a proposta que apresentar coeficiente “K” maior do que 1,0000 (hum vírgula zero zero zero zero) ou que utilizar coeficientes diferentes do descrito acima.

5.1.1. As propostas de preços serão retificadas quanto a erros aritméticos, da seguinte forma:

- a) discrepância entre valores grafados em algarismo e por extenso, prevalecerá o valor por extenso;
- b) divergência entre o preço total da obra apresentado na proposta ou no cronograma físico-financeiro e aquele obtido pela multiplicação do coeficiente “K” proposto, prevalecerá sempre o último.

5.2. No caso de absoluta igualdade entre duas ou mais propostas, proceder-se-á conforme dispõe o parágrafo 2º, do artigo 45, da Lei n. 8.666/93.

VI- DO RESULTADO DO JULGAMENTO E DOS RECURSOS

6.1. O resultado da licitação, com o valor da proposta vencedora, será publicado no D.O.D.F., constituindo-se em intimação para efeito de recursos.

6.2. Dos atos da Comissão Julgadora Permanente, caberá recurso na forma do artigo 109, da Lei n. 8.666/93.

6.3. Os recursos deverão ser formalizados por escrito ao Diretor Geral do DER/DF, através do Presidente da Comissão Julgadora Permanente.

6.4. O resultado da licitação, será homologado nos termos do inciso VI, Artigo 43 da Lei 8.666/93.

VII - DA DOTAÇÃO

7.1. A despesa correrá à conta do Programa de Trabalho 28.782.6216.3005.0012 (*) AMPLIAÇÃO DE RODOVIAS-DF 140 - SÃO SEBASTIÃO, ND 449051, Fonte 161, ID-0.

VIII - DO CONTRATO

8.1. Homologado o resultado da licitação, convocar-se-á a adjudicatária para assinatura do instrumento contratual, na Procuradoria Jurídica do DER/DF, dentro do prazo de 10 (dez) dias úteis, contados do recebimento da convocação.

8.1.1. Para assinatura do contrato, a contratada com sede ou domicílio no Distrito Federal, com créditos de valores iguais ou superiores a R\$ 5.000,00 (cinco mil reais), os pagamentos serão feitos exclusivamente, mediante crédito em conta corrente, em nome do beneficiário junto ao Banco de Brasília S/A – BRB. Para tanto deverão apresentar o número da conta corrente e agência onde deseja receber seus créditos, de acordo com o Decreto n.º 32.767 de 17/02/2011, publicado no DODF n.º 35, pág.3, de 18/02/2011. Empresa(s) de outro(s) Estado(s) que não tenham filial ou representação no Distrito Federal poderá(ão), indicar conta corrente de outro banco, conforme Decreto n. 32.767/2011.

8.2. O não comparecimento da adjudicatária para assinatura do contrato, implicará na perda do direito à contratação, sujeitando-a à multa de 5% (cinco por cento) sobre o valor de sua proposta, conforme disposto no art. 81 da Lei n. 8.666/93.

8.3. Atingindo o valor estimativo do contrato, os serviços só poderão ter continuidade se expressamente autorizados pelo DER-DF, mediante termo aditivo contratual com base no Artigo 65 da Lei 8.666/93.

8.4. Em período inferior a 01 (um) ano, os preços serão fixos e irrevogáveis, de acordo com artigo 28, da Lei nº 9.069/95, ressalvada a hipótese prevista no art. 65, II, “d” da Lei n. 8.666/93. Ultrapassando esse período, os mesmos poderão ser reajustados anualmente, nos termos da Lei 10.192, de 14 de fevereiro de 2001, adotando-se o índice de Reajustamento de Obras Rodoviárias, da Fundação Getúlio Vargas. O marco inicial para contagem da periodicidade de um ano, para efeito de reajuste será a data de apresentação da proposta de preços, desde que o contrato seja assinado no prazo de sua validade.

8.5. O contrato poderá ser rescindido de acordo com o disposto no Artigo 78, da Lei 8.666/93, independentemente de interpelação judicial ou extrajudicial, sem que seja devida indenização de qualquer espécie à adjudicatária, e sem prejuízo das penalidades previstas neste Edital.

8.6. Se a licitante vencedora for de outra praça e não apresentar certidão do CREA do Distrito Federal, a certidão apresentada deverá ser obrigatoriamente visada pelo CREA-DF, de acordo com o Art. 69, da Lei 5.194 de 24-12-66 e resolução nº 265 de 15-12-79 do CONFEA.

8.7. Na assinatura do contrato deverá ser comprovada a disponibilidade dos equipamentos listados no item 3.4.5.

8.8. SUBCONTRATAÇÃO:

8.8.1. A critério exclusivo do DER-DF e mediante prévia e expressa autorização da Diretoria Colegiada do DER-DF, sob proposta da Superintendência interessada, o contrato poderá, em regime de responsabilidade solidária, sem prejuízo das suas responsabilidades contratuais e legais,

subcontratar parte da obra ou serviço, até o limite estabelecido de 30%, desde que não alterem substancialmente as cláusulas pactuadas.

8.8.2. No caso de subcontratação, deverá ficar demonstrado e documentado que esta somente abrangerá etapas dos serviços, ficando claro que a subcontratada apenas reforçará a capacidade técnica da contratada, que executará, por seus próprios meios, o principal dos serviços de que trata este Edital, assumindo a responsabilidade direta e integral pela qualidade dos serviços contratados.

8.8.3. A assinatura do contrato caberá somente à empresa vencedora, por ser a única responsável perante o DER-DF, mesmo que tenha havido apresentação de empresa a ser subcontratada para a execução de determinados serviços integrantes desta licitação.

8.8.4. A relação que se estabelece na assinatura do contrato é exclusivamente entre ao DER-DF e a Contratada, não havendo qualquer vínculo ou relação de nenhuma espécie entre a Autarquia e a subcontratada, inclusive no que pertine a medição e pagamento direto a subcontratada.

8.8.5. O DER-DF se reserva o direito de, após a contratação dos serviços, exigir que o pessoal técnico e auxiliar da empresa contratada e de suas subcontratadas, se submetam à comprovação de suficiência a ser por ele realizada e de determinar a substituição de qualquer membro da equipe que não esteja apresentando o rendimento desejado.

8.8.6. Somente serão permitidas as subcontratações regularmente autorizadas pela Diretoria Colegiada do DER-DF, sendo causa de rescisão contratual aquela não devidamente formalizada por aditamento.

8.8.7. A CONTRATADA ao requerer autorização para subcontratação de parte dos serviços, deverá comprovar perante a Administração a regularidade jurídico/fiscal e trabalhista de sua subcontratada, respondendo, solidariamente com esta, pelo inadimplemento destas quando relacionadas com o objeto do contrato.

8.8.8. A empresa contratada compromete-se a substituir a subcontratada, no prazo máximo de trinta dias, na hipótese de extinção da subcontratação, mantendo o percentual originalmente subcontratado até a sua execução total, notificando o órgão ou entidade contratante, sob pena de rescisão, sem prejuízo das sanções cabíveis, ou demonstrar a inviabilidade da substituição, em que ficará responsável pela execução da parcela originalmente subcontratada.

8.8.9. A empresa contratada responsabiliza-se pela padronização, compatibilidade, gerenciamento centralizado e qualidade da subcontratação.

8.8.10. As empresas subcontratadas também devem comprovar, perante o DER-DF que estão em situação regular, fiscal e previdenciária e que entre seus diretores, responsáveis técnicos ou sócios não constam funcionários, empregados ou ocupantes de cargo comissionado no DER-DF.

IX - DOS PRAZOS, DA EXECUÇÃO E DA FISCALIZAÇÃO

9.1. O prazo de execução dos serviços será entre 120 (cento e vinte) dias consecutivos, contados do dia de recebimento da Instrução de Serviços.

9.2. A Instrução de Serviços será expedida na data da assinatura do contrato, e neste mesmo dia entregue ao contratado.

9.3. O DER-DF designará fiscal para acompanhar a execução da obra, cabendo-lhe:

- a) verificar e informar se o custo e o andamento dos serviços se desenvolvem de acordo com a ordem de serviço, com o cronograma físico-financeiro definitivo, com os termos do contrato, do projeto, do orçamento, com as normas e especificações de serviços do DER-DF;
- b) efetuar as medições e atestar as faturas apresentadas ao DER-DF para pagamento, glosá-las ou devolvê-las quando apresentarem erros ou falta de documentação;
- c) solicitar ao chefe imediato, sempre que necessário, parecer de especialista, relativo ao objeto do contrato e a quaisquer outras dúvidas inerentes à execução dos serviços;
- d) solicitar e acompanhar os ensaios tecnológicos dos serviços, visando os respectivos laudos;
- e) atestar o bom estado de conservação das placas da obra;
- f) entregar à chefia imediata o Diário de Obra e demais documentos pertinentes à obra, no prazo de até 05 (cinco) dias úteis após a sua conclusão;
- g) propor a suspensão das obras e serviços, sem prejuízo das penalidades a que ficar sujeita a CONTRATADA, e sem que esta tenha direito a qualquer indenização, no caso de não ser atendida dentro de 48 (quarenta e oito) horas, a contar da notificação correspondente;
- h) solicitar aditamentos ao contrato antes do término do seu prazo de execução sob pena de responsabilidade por eventual extinção do contrato.

9.4. As relações mútuas entre o DER-DF e a CONTRATADA serão mantidas por intermédio da fiscalização.

9.5. A CONTRATADA não poderá alegar, em hipótese alguma, como justificativa ou defesa, desconhecimento, incompreensão, dúvidas ou esquecimento das cláusulas e condições do contrato, bem como de tudo o que estiver contido no projeto, nas normas, especificações e métodos citados.

9.6. Constituem obrigações e responsabilidades da CONTRATADA:

- a) efetuar o registro do contrato no CREA/DF, nos termos exigidos pela Lei n.º 6.496, de 07/12/77;
- b) providenciar, às suas expensas, toda a sinalização necessária à realização da obra;
- c) fornecer instalações adequadas à fiscalização;
- d) instalar placa(s) de acordo com o(s) modelo(s) fornecido(s) pelo DER-DF e no local indicado pela fiscalização, mantendo-a em bom estado de conservação durante toda a obra. Os títulos das placas serão determinados pela fiscalização.

- e) cumprir e fazer cumprir as normas sobre medicina e segurança do trabalho;
- f) recolher os tributos, taxas, impostos e contribuições sociais, que incidam ou venham a incidir sobre o objeto contratado;
- g) fornecer o Diário de Obras de acordo com o modelo do DER-DF;
- h) aceitar, nas mesmas condições contratuais, inclusive em relação ao preço, os acréscimos e supressões que se fizerem no objeto contratado, respeitados os limites indicados no Art. 65, § 1º, da lei 8.666/93;
- i) remover, ao final da obra, o entulho e as sobras dos materiais, promovendo a limpeza da obra;
- j) responder pelos danos causados direta ou indiretamente ao DER-DF ou a terceiros, decorrentes de sua culpa ou dolo na execução do objeto licitado, não excluindo ou reduzindo essa responsabilidade em razão da fiscalização do DER-DF;
- k) atender às determinações expressas da fiscalização;
- l) responder pelos encargos trabalhistas, previdenciários, fiscais e comerciais resultantes da execução do objeto licitado;
- m) manter o quadro de pessoal empregado na obra constituído de pessoas competentes, hábeis e disciplinadas, qualquer que seja a sua função, cargo ou atividade, registrado de acordo com a legislação vigente ter registro em carteira de trabalho;
- n) por acidentes de trânsito ocorrido em área contígua à obra, decorrentes da falta de sinalização diuturna e de dispositivos de segurança adequados à execução da obra;
- o) para liberação da medição final, a contratada deverá apresentar o "AS BUIT" conforme padrão adotado pelo DER-DF.

9.7. O Diário de Obras, fornecido e mantido pela CONTRATADA, rubricado por ela e pela fiscalização diariamente, será único e deverá registrar, além dos fatos ocorridos na obra, todas as solicitações e decisões do DER-DF e da CONTRATADA, com as devidas justificativas.

X - DA GARANTIA

10.1. Para assinar o contrato, a adjudicatária deverá prestar garantia de 5% (cinco por cento) do valor deste Contrato, a preços iniciais, sob pena de decair do direito à contratação.

10.2. A garantia poderá ser realizada em uma das seguintes modalidades:

- a) garantia em dinheiro;
- b) garantia em títulos da dívida pública;
- c) carta de fiança bancária; e
- d) seguro garantia.

10.3. A garantia prestada pela contratada ser-lhe-á restituída ou liberada 30 (trinta) dias após o recebimento definitivo dos serviços, mediante requerimento ao Diretor Geral do DER/DF.

XI - DAS PENALIDADES

11.1. Em caso de inexecução total ou parcial, ou qualquer outra inadimplência, a contratada estará sujeita, sem prejuízo da responsabilidade civil e criminal, no que couber, garantida prévia defesa, às penalidades previstas no artigo 87, incisos I a IV, da Lei n. 8.666/93.

11.2. No caso de multa prevista no Artigo 86 da Lei de Regência, observar-se-á o disposto no Decreto 26.851/2006 e alterações posteriores.

I) multa de 0,33% por dia de atraso, na entrega de material ou execução dos serviços calculado sobre o valor correspondente à parte inadimplente, até o limite de 9,9%, que corresponderá a até 30 (trinta) dias de atraso;

II) multa de 0,66% por dia de atraso, na entrega de material ou execução de serviços, calculado, desde o primeiro dia de atraso, sobre o valor correspondente à parte inadimplente, em caráter excepcional, e a critério do órgão contratante, quando o atraso ultrapassar 30 (trinta) dias;

III) 5% sobre o valor total do contrato/nota de empenho, por descumprimento do prazo de entrega, sem prejuízo da aplicação do disposto nos incisos I e II deste artigo;

IV) 15% em caso de recusa injustificada pela Administração, recusa parcial ou total na entrega do material, recusa na conclusão do serviço, ou rescisão do contrato/nota de empenho, calculado sobre a parte inadimplente;

V) até 20% sobre o valor do contrato, pelo descumprimento de qualquer cláusula do contrato, exceto prazo de entrega.

11.3. O valor da multa será descontado de eventuais pagamentos devidos pelo DER/DF ou cobrado judicialmente.

XII - DO PAGAMENTO

12.1. O pagamento dar-se-á, consoante cronograma físico-financeiro, na forma do art. 40, XIV, "a", da Lei n. 8.666/93, podendo ocorrer em até 30 (trinta) dias, contados da data da emissão do respectivo ATESTADO DE EXECUÇÃO, através do **BRB - Banco de Brasília S/A**, via conta única do GDF.

12.2. Ocorrendo atraso no pagamento, desde que a licitante não tenha concorrido de alguma forma para o atraso, o valor devido deverá ser atualizado financeiramente desde a data final do período de adimplemento de cada parcela, até a data do efetivo pagamento. A atualização será feita, tendo como

base a variação do INPC, ou outro indicador que venha substituí-lo, proporcionalmente aos dias de atraso.

12.3. serão admitidas, desde que devidamente justificadas, compensações financeiras e penalizações, por eventuais atrasos, e descontos, por eventuais antecipações de pagamentos.

12.4. O DER/DF pagará à contratada, pelos serviços efetivamente executados, os preços integrantes da proposta aprovada. Fica expressamente estabelecido que os preços incluem todos os custos diretos e indiretos para a execução dos serviços de acordo com as condições previstas neste Edital e demais documentos da licitação, constituindo assim sua única remuneração aos trabalhos contratados e executados.

12.5. Para liquidação, as faturas serão apresentadas devidamente acompanhadas:

I – Certidão Negativa de Débitos Relativos às Contribuições Previdenciárias e às de Terceiros, expedida pela Secretaria da Receita Federal do Brasil (Anexo XI da Portaria Conjunta PGFN/RFB nº 3, de 2.5.2007), observado o disposto no art. 4º do Decreto nº 6.106, de 30.4.2007;

II – Certificado de Regularidade do Fundo de Garantia por Tempo de Serviço – FGTS, fornecido pela CEF – Caixa Econômica Federal, devidamente atualizado (Lei n.º 8.036/90);

III – Prova de regularidade para com a Fazenda Federal mediante apresentação de Certidão Conjunta Negativa de Débitos relativos a Tributos Federais e à Dívida da União, expedida pela Procuradoria Geral da Fazenda Nacional – PGFN ou pela Secretaria da Receita Federal do Brasil, em plena validade;

IV – A empresa sediada, domiciliada ou com filial no Distrito Federal, deverá apresentar, também, prova de quitação com a Fazenda do Distrito Federal (Certidão de Regularidade com a Fazenda do Distrito Federal);

V – Certidão Negativa de Débitos Trabalhistas (CNDT), emitida pelo Tribunal Superior do Trabalho, nos termos da Lei 12.440/2011, em plena validade.

12.6. A contratada deverá provar, para fins do primeiro pagamento, a Anotação de Responsabilidade Técnica no CREA-DF, nos termos da Resolução n. 425, de 18.12.98, do CONFEA e apresentar comprovante de matrícula das obras no Instituto Nacional de Seguridade Social – INSS.

XIII - DO RECEBIMENTO DOS SERVIÇOS

13.1. Os serviços serão recebidos, após efetuada a limpeza total da área envolvida e formalmente comunicado ao DER/DF, o objeto do contrato será recebido por:

I - responsável por seu acompanhamento e fiscalização, mediante termo circunstanciado, assinado pelas partes em até 15 (quinze) dias da comunicação escrita da contratada, em caráter provisório;

II - servidor ou comissão, mediante termo circunstanciado, assinado entre as partes, em até 90 (noventa) dias, comprovada a adequação do objeto aos termos contratuais, em caráter definitivo.

III - até o recebimento definitivo, a obra ficará em estágio de observação para comprovação da qualidade, resistência, segurança e conformidade com os projetos, especificações e dimensionamento e notadamente o que diz respeito a recomposição do meio ambiente (reurbanização).

13.2. O recebimento definitivo não exclui a responsabilidade civil pela segurança dos serviços, consoante Artigo 618 do Código Civil, nem a ética profissional pela perfeita execução do contrato.

13.3. A contratada entregará ao DER/DF, por ocasião da assinatura do Termo de Recebimento Definitivo, todos os documentos de legalização da obra, bem como o "AS BUILT" contendo eventuais modificações havidas no projeto básico, autorizadas pelo DER/DF, sendo em duas vias, meio físico ou digital.

XIV - DAS DISPOSIÇÕES GERAIS

14.1. Fazem parte integrante deste Edital, os seguintes documentos:

Anexo I – Declaração de Responsabilidade Técnica.

Anexo II – Carta Proposta de Preços.

Anexo III – Declaração que não emprega menor de dezoito anos.

Anexo IV – Declaração - Decreto nº 39.860, de 30 de maio de 2019.

Anexo V – Declaração - Lei Distrital nº 4.770/2012.

Anexo VI – Termo de Referência.

Anexo VII – Orçamento.

Anexo VIII – Cronograma Físico Financeiro.

Anexo IX – Minuta de Contrato.

14.2. A participação na licitação implica na integral e incondicional aceitação de todos os termos, cláusulas e condições deste Edital e seus Anexos.

14.3. O DER/DF reserva-se o direito de revogar ou anular a presente Tomada de Preços nas hipóteses previstas em lei, sem que caiba aos licitantes, direito a indenização ou reclamação de qualquer espécie.

14.4. Será exercida ampla fiscalização sobre os serviços contratados, por intermédio de Técnicos devidamente credenciados do DER/DF, devendo a contratada facilitar-lhes o acesso a qualquer dia e hora, fornecendo informações e esclarecimentos e acatando recomendações e restrições.

14.5. Reserva-se à Fiscalização do DER/DF o direito de exigir da contratada o afastamento de qualquer empregado que, a seu juízo, esteja embaraçando a execução dos trabalhos, bem como de qualquer equipamento que não esteja em condições de uso.

14.5.1. Quaisquer Responsáveis Técnicos integrantes da documentação capitulada em 3.4. somente poderão ser substituídos, para execução do contrato, por profissionais devidamente habilitados e detentores de acervos técnicos equivalentes.

14.5.2. A contratada deverá manter seus empregados devidamente identificados e protegidos com equipamentos de proteção individual, bem como observar todas as normas de higiene e segurança do trabalho.

14.6. A contratada assume integral responsabilidade pelo custeio dos trabalhos contratados, quer na parte de material, equipamento ou pessoal, quer nos encargos das Legislações Trabalhista, Previdenciária ou Fiscal, decorrentes da execução dos mesmos, bem como de indenização por danos que porventura venha causar ao DER/DF ou a terceiros.

14.6.1. Na vigência do contrato, a contratada deverá manter todas as condições que a incluíram no certame.

14.7. A contratada providenciará sinalização diuturna adequada para execução de obra, responsabilizando-se por acidentes de trânsito decorrentes de sua ineficácia.

14.8. É de responsabilidade da contratada a observância da Lei nº 1.107, de 13 de junho de 1.996, sujeitando-se a mesma às penalidades previstas no referido diploma legal, por seu descumprimento. O modelo padrão das placas será obtido na SUTEC/DER-DF.

14.9. Deverão ser atendidos os procedimentos contidos no Manual do Imposto de Renda Retido na Fonte, aprovado pela Portaria nº 247/2019, referente ao Decreto nº 36.583/2015, que dispõe sobre procedimentos de execução orçamentário-financeira relativas à retenção e recolhimento do imposto de renda incidente sobre rendimentos pagos pela administração pública direta, autárquica e fundacional do Distrito Federal.

14.10. Quando pertinente, deverão ser observadas as disposições contidas no Decreto Distrital nº 40.388, de 14 de janeiro de 2020, referente à Lei nº 6.112/2018 que trata do Programa de Integridade de Pessoas Jurídicas que firmem contratos com a Administração Pública.

14.11. Eventuais omissões do presente Edital serão resolvidas pela Comissão Julgadora Permanente, com base nas normas jurídicas específicas e sob a égide da Lei nº 8666/93.

14.12. O projeto básico da presente licitação, poderá ser examinado e adquirido na Diretoria Técnica do DER-DF, em conformidade, respectivamente, ao disposto no inciso I, § 2º do art. 7º, e no inciso IV do art. 40, ambos da Lei nº 8.666/93.

14.13. O resultado do julgamento da licitação será afixado no Quadro de Avisos da Gerência de Licitação da Diretoria de Materiais e Serviços, 1º andar do Edifício Sede do DER/DF, sala 102, situado no SAM Bloco "C", pelo prazo de 05 (cinco) dias úteis, independentemente de sua publicação em órgão da imprensa oficial.

14.14. Os interessados que tiverem dúvidas, de caráter legal ou técnico, na interpretação dos termos deste Edital e seu(s) Anexo(s), poderão obter os esclarecimentos necessários por meio do telefone (61) 3111-5600, ou pessoalmente no endereço mencionado no item 14.13, no horário das 09:00 às 12:00 e das 14:00 às 17:00, de 2ª a 6ª feira.

14.15. CNPJ do DER-DF: 00.070.532.0001-03, Inscrição Estadual: 07.329.525/001-78.

14.16. Havendo irregularidade neste instrumento, entre em contato com a Ouvidoria de Combate à Corrupção, no telefone 0800-6449060.

Brasília, 31 de março de 2022.

Ana Hilda do Carmo Silva

Diretora de Materiais e Serviços

ANEXO I

DECLARAÇÃO DE RESPONSABILIDADE TÉCNICA

AO DEPARTAMENTO DE ESTRADAS DE RODAGEM DO DF - DER/DF.

REF: T.P. Nº - DER/DF

DECLARAMOS QUE O(S) ENGENHEIRO(S) ABAIXO RELACIONADO(S) SERÁ(ÃO) O(S) RESPONSÁVEL(EIS) TÉCNICO(S) PELA OBRA DISCRIMINADA NO OBJETO DA CONCORRÊNCIA EM REFERÊNCIA.

1. NOME: CREA Nº
ASSINATURA: DATA REGISTRO
ESPECIALIDADE:

2. NOME: CREA Nº
ASSINATURA: DATA REGISTRO
ESPECIALIDADE:

3. NOME: CREA Nº
ASSINATURA: DATA REGISTRO
ESPECIALIDADE:

4. NOME: CREA Nº
ASSINATURA: DATA REGISTRO
ESPECIALIDADE:

TODOS OS PROFISSIONAIS ACIMA RELACIONADOS DEVERÃO COMPROVAR VÍNCULO COM A EMPRESA ATRAVÉS DE CONTRATO DE PRESTAÇÃO DE SERVIÇO CELEBRADO DE ACORDO COM A LEGISLAÇÃO CIVIL, OU POR MEIO DE CÓPIA AUTENTICADA DA CTPS – CARTEIRA DE TRABALHO E PREVIDÊNCIA SOCIAL ACOMPANHADA DE CÓPIA DO REGISTRO DE EMPREGADOS, NO CASO DE EMPREGADO DA LICITANTE, OU POR MEIO DO CONTRATO SOCIAL DA EMPRESA OU CERTIDÃO DE PESSOA JURÍDICA DO CREA, PARA O SÓCIO OU PROPRIETÁRIO.

CARIMBO, NOME E ASSINATURA DO REPRESENTANTE LEGAL

LOCAL E DATA

ANEXO II
CARTA PROPOSTA DE PREÇOS

Ao Departamento de Estradas de Rodagem do DF – DER-DF

Objeto: (definir o objeto de acordo com o Edital)

Ref.: Tomada de Preços nº

Prezados senhores,

Apresentamos e submetemos à apreciação de Vossas Senhorias nossa proposta de preços relativa à licitação em epígrafe, assumindo inteira responsabilidade por quaisquer erros ou omissões que venham a ser verificados na sua preparação.

Declaramos concordar com os termos do Edital referente a esta licitação e que esta Empresa acatará integralmente qualquer decisão que venha a ser tomada pelo DER-DF quanto à qualificação apenas dos licitantes que haja atendido as condições estabelecidas e demonstrem integral possibilidade de executarem as obras previstas.

O nosso coeficiente multiplicador “K” é de -----,----- (__vírgula__) a ser aplicado sobre os preços unitários constantes dos orçamentos do Anexo VII do Edital, para materiais aplicados e serviços.

Para atender o disposto no artigo 1º do decreto 14.122 de 19 de agosto de 1992, o valor estimado do ISS compreendido no preço proposto é de R\$......(.....).

Declaramos que em nosso preço obtido com o coeficiente multiplicador “K” estão incluídos todos os custos diretos e indiretos para perfeita execução das obras, inclusive as despesas com materiais, mão-de-obra especializada ou não, eventual elaboração de desenhos e projetos, seguros em geral, equipamentos auxiliares, ferramentas, encargos da legislação social trabalhista, previdenciária, da infortúnica do trabalho e responsabilidade civil por quaisquer danos causados a terceiros ou dispêndios resultantes de impostos, taxas, regulamentos e posturas municipais, estaduais e federais, enfim, tudo o que for necessário para a execução total e completa das obras civis e das obras complementares, conforme projetos e especificações constantes do Edital, sem que nos caiba, em qualquer caso, direito regressivo em relação ao DER-DF.

Comprometemo-nos a executar eventuais serviços, bem como fornecimento de materiais, não constantes do Edital, mas inerentes à natureza dos serviços contratados. Estes serviços/materiais terão seus custos unitários determinados pelo uso obrigatório da Planilha de Preços e Serviços do DER-DF. Para serviços não constantes da Planilha de Preços e Serviços do DER-DF, os custos

unitários serão especificados e orçados pelo DER-DF e serão executados e pagos de acordo com o serviço/material efetivamente executado/fornecido, com aplicação do coeficiente K por nós proposto.

Declaramos que nos sujeitamos às condições do Edital e que temos pleno conhecimento do local das obras.

O prazo de execução total das obras é de ____ () dias corridos.

O prazo de validade desta proposta é de 60 (sessenta) dias corridos, contados a partir da data de abertura da licitação.

Acompanham a nossa proposta de preços os documentos previstos neste Edital, bem como todos os demais julgados oportunos para perfeita compreensão e avaliação da proposta.

Utilizaremos os equipamentos necessários à perfeita execução da obra e a equipe técnica/administrativa que forem necessários para a perfeita execução dos serviços, comprometendo-nos, desde já, a substituir ou aumentar a quantidade dos equipamentos e do pessoal, desde que assim o exija a fiscalização do DER-DF.

Na execução dos serviços observaremos rigorosamente as especificações das normas técnicas brasileiras ou qualquer outra norma que garanta a qualidade igual ou superior, bem como as recomendações e instruções da fiscalização do DER-DF, assumindo, desde já, a integral responsabilidade pela perfeita realização dos trabalhos, de conformidade com as normas mencionadas.

Registramos ainda, que o coeficiente multiplicador “K” apresentado por esta empresa, nesta licitação, contempla o pagamento de impostos de quaisquer natureza, com suas respectivas alíquotas definidas na legislação vigente, e o desconto apresentado sobre o valor orçado pelo DER-DF neste processo licitatório, incidirá sobre os demais itens de obras, materiais ou serviços constantes das planilhas do Anexo VII.

Atenciosamente,

Carimbo, nome e assinatura do responsável legal

ANEXO III
DECLARAÇÃO

REF.: (IDENTIFICAÇÃO DA LICITAÇÃO)

_____, inscrito no CNPJ nº _____, por intermédio de seu representante legal o(a) Sr(a) _____, portador(a) da Carteira de Identidade nº _____ e do CPF nº _____, DECLARA, para fins do disposto no inc. V do art. 27 da Lei nº 8.666 de 21 de junho de 1993, acrescido pela Lei nº 9.854, de 27 de outubro de 1999, que não emprega menor de dezoito anos em trabalho noturno, perigoso ou insalubre e não emprega menor de dezesseis anos.

Ressalva: emprega menor, a partir de catorze anos, na condição de aprendiz ().

(data)

(representante legal)

Observação: em caso afirmativo, assinalar a ressalva acima.

ANEXO IV

DECLARAÇÃO PARA OS FINS DO DECRETO Nº 39.860, DE 30 DE MAIO DE 2019

ÓRGÃO/ENTIDADE
PROCESSO
MODALIDADE DE LICITAÇÃO
NÚMERO DA LICITAÇÃO
L I C I T A N T E
CNPJ/CPF
INSCRIÇÃO ESTADUAL/DISTRITAL
REPRESENTANTE LEGAL
CPF

A pessoa física ou jurídica acima identificada, por intermédio de seu representante legal, declara que não incorre nas vedações previstas no art. 9º da Lei nº 8.666, de 21 de junho de 1993, e no art. 1º do Decreto nº 39.860, de 30 de maio de 2019. Essa declaração é a expressão da verdade, sob as penas da lei.

Brasília, _____ de _____ de _____

Assinatura

ANEXO V

Declaro de que atendo aos requisitos previstos no artigo 2º da Lei Distrital nº 4.770, de 22 de fevereiro de 2012.

Representante Legal

ANEXO VI
TERMO DE REFERÊNCIA



**TERMO DE REFERÊNCIA PARA
CONTRATAÇÃO DE PROJETO EXECUTIVO E
CONSTRUÇÃO DE PONTE NA DF-140 SOBRE
O RIBEIRÃO SANTANA.**

Rodovia: DF-140

TRECHO: VC-467 a Divisa DF-GO Ponte sobre o Ribeirão Santana

MARÇO de 2022

Quadro Resumo dos Serviços	
Serviço	Elaboração de Projeto Executivo 1(uma) Obra de Arte Especial
Rodovia	DF-140
Local	140EDF0050 - Ponte sobre o Ribeirão Santana
Serviços a Serem Executados	<ul style="list-style-type: none"> • Projeto Executivo de Obra de Arte Especial • Execução de Obra de Arte Especial
Prazo de Execução	4 (quatro) meses – 120 (Cento e Vinte) dias consecutivos.
Valor total dos serviços	R\$ 1.614.540,22 (Um milhão, seiscentos e quatorze mil, quinhentos e quarenta reais e vinte e dois centavos)
B.D.I.	20,43 %
Data base do orçamento	Outubro /2021

1. SUMÁRIO	
2. INTRODUÇÃO	5
3. ELEMNETOS TÉCNICOS	5
4. ESPECIFICAÇÕES	6
4.1. NORMAS	9
4.2. PROJETO EXECUTIVO	11
4.2.1. SONDAgens	11
4.2.2. DIRETRIZES DE PROJETO	11
4.2.3. PROJETO DE INFRAESTRUTURA	14
4.2.4. PROJETO DE MESOESTRUTURA E SUPERESTRUTURA.....	16
4.2.5. PROJETO DE OBRAS COMPLEMENTARES	22
4.3. CUIDADOS AMBIENTAIS	26
4.3.1. CANTEIRO DE OBRAS	27
4.3.2. DESMATAMENTO LIMPEZA E CAMINHO DE SERVIÇO	27
4.3.3. LICENÇA AMBIENTAL	28
4.4. SERVIÇOS DE TERRAPLENAGEM	28
4.4.1. REMOÇÃO E ESTOCAGEM DO SOLO ORGÂNICO	28
4.4.2. ATERROS	29
4.4.3. CAIXAS DE EMPRÉSTIMO/BOTA -ESPERA	29
4.5. PROJETO ASBUILT	30
5. DISPOSIÇÕES GERAIS	30
5.1. RESPONSABILIDADE DA CONTRATADA	32
5.1.1. SEGURANÇA DE TRÁFEGO DURANTE A EXECUÇÃO DA OBRA	33
5.2. EQUIPAMNETO MÍNIMO	34
5.3. EQUIPE TÉCNICA/MÃO DE OBRA	34
5.4. CRITÉRIO DE MEDIÇÃO E PAGAMENTO	34
5.5. PRAZO PARA A EXECUÇÃO DOS SERVIÇOS	35

SUMARIO DE FEGURAS

5.5. PRAZO PARA A EXECUÇÃO DOS SERVIÇOS	35
--	-----------

SUMÁRIO DE FIGURAS

Figura I Seção Transversal Tipo da Ponte na DF-140	06
Figura 2 Seção Transversal Estrutural da Ponte na DF-140	06

2. INTRODUÇÃO

O presente documento tem por finalidade fornecer os elementos técnicos compreendendo as especificações, os quantitativos e o orçamento com vistas à licitação do **PROJETO EXECUTIVO** e **EXECUÇÃO DA CONSTRUÇÃO** da ponte na rodovia DF-140 sobre o Ribeirão Santana através de procedimentos, critérios e padrões a serem adotados, como mínimos recomendáveis para o Departamento de Estradas de Rodagem do Distrito Federal – DER/DF, em Ponte pertencente ao Sistema Rodoviário do Distrito Federal.

Entende-se como **PROJETO EXECUTIVO** o conjunto de estudos e projetos que serão desenvolvidos com o objetivo de detalhar todos os procedimentos técnicos necessários a execução da ponte supracitadas.

Para efeito das presentes especificações, o termo DER-DF significa **Departamento de Estradas de Rodagem do Distrito Federal**, órgão do Governo do Distrito Federal que contratará os serviços objeto deste documento; o termo **CONTRATADA** define o proponente vencedor do certame licitatório, a quem será adjudicado e homologado o objeto acima citado; e o termo **FISCALIZAÇÃO** define a equipe técnica que representará o DER-DF perante a **CONTRATADA** e a quem este último deverá se reportar. A **FISCALIZAÇÃO** destes serviços, o acompanhamento e a indicação do respectivo executor do contrato, ficarão a cargo da Superintendência Técnica – SUTEC.

A **EXECUÇÃO DA CONSTRUÇÃO** da Ponte sobre o Ribeirão Santana, processo SEI 00113-009709/2010, está prevista na duplicação da rodovia DF-140, presente no processo SEI 0113-009710/2010.

3. ELEMENTOS TÉCNICOS

Extensão da Ponte: 35,00 metros,

Largura da Ponte: 11,65 metros.

Seção Transversal: 2 (duas) faixas de rolamento com 3,60 metros cada, faixa de segurança 0,50 m em ambos os lados, guarda rodas nas extremidades das faixas rolantes e ciclovia compartilhada na largura total de 2,50 metros, limitada por guarda-corpo e guarda rodas.

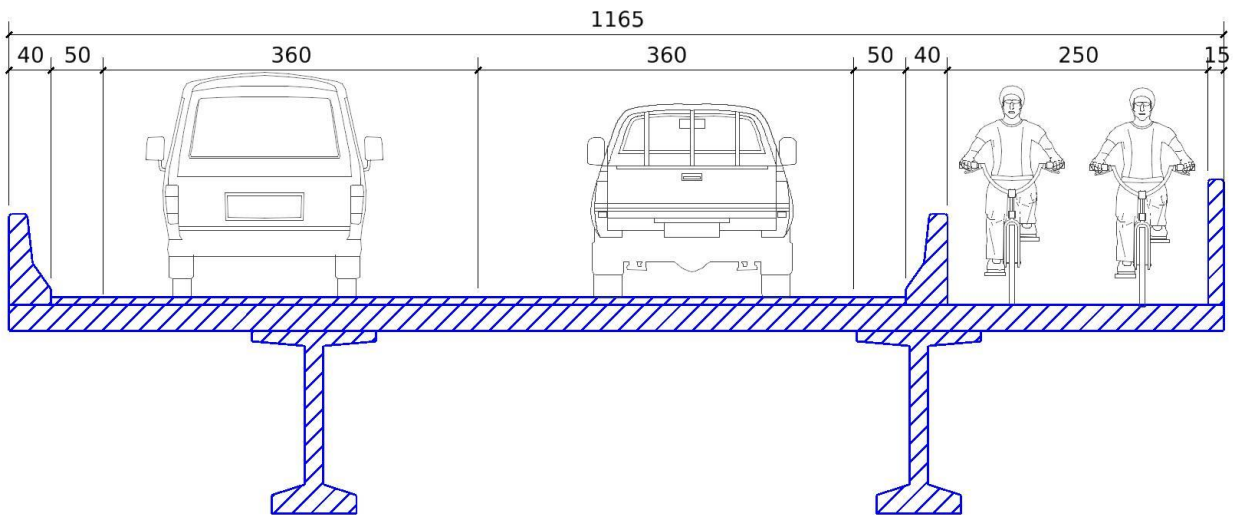


Figura 1 Seção Transversal Tipo da Ponte na DF-140

Fonte: Projeto Básico DER-DF

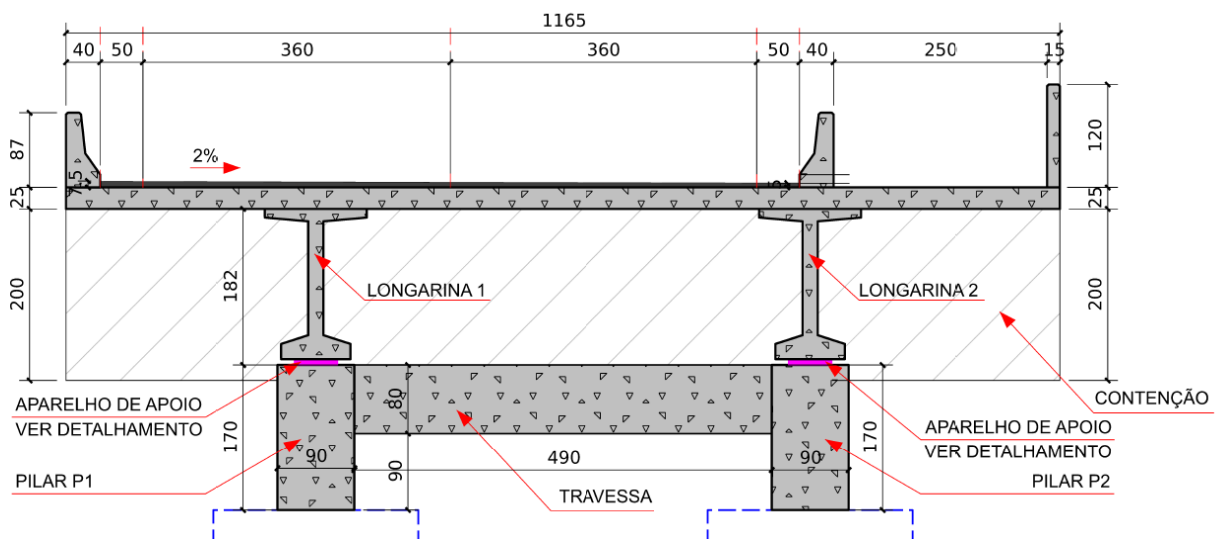


Figura 2 -Seção Transversal Estrutural da Ponte na DF-140

Fonte: Projeto Básico DER-DF

4. ESPECIFICAÇÕES

Os serviços deverão ser executados de acordo com o projeto executivo a ser desenvolvido pela **CONTRATADA** e apresentado ao DER/DF, baseado nos projetos básicos e demais documentos técnicos fornecidos pelo DER/DF no tocante a execução da construção desta O.A.E., e em especial dos documentos produzidos pelo Processo SEI/GDF 00113-009709/2010.

O projeto executivo deve ser desenvolvido de acordo com as premissas do projeto básico a ser fornecido pelo DER/DF, as Normas e Especificações Cabíveis, o “Manual de Construções de Obras de Arte Especiais do DNER”, de 1996, as Normas Técnicas da Associação Brasileira de Normas Técnicas (ABNT), a Instrução de Serviço Nº 07 de 08/06/2021 do DER-DF, disponível no site do

Departamento de Estradas de Rodagem do Distrito Federal, podendo ser acessada através do link http://www.der.df.gov.br/wpcontent/uploads/2017/11/Instrucao_63750695_IN_07_ANEXOS.pdf,

e demais documentos de Instituições e Associações de renome mundial, bem como as orientações da **FISCALIZAÇÃO** deste Departamento. As especificações/normas técnicas ABNT, devem prevalecer, onde houver divergência, àquelas previstas nos projetos fornecidos.

O local, da DF-140, onde será executada a ponte sobre o Ribeirão Santana, objeto da presente contratação, trata-se de uma área urbana, e se encontra compreendido entre as estacas 28 + 15,42 a 29 + 10,42; do eixo reversão do projeto de duplicação da DF-140, ao lado da Ponte Existente. Quando do desenvolvimento do projeto executivo da Ponte sobre o Ribeirão Santana, o mesmo deverá ser ajustado ao eixo reversão da obra de duplicação, sendo fornecido pelo Executor do Contrato da Concorrência 002/2020 - Contratação da Execução Das Obras de Implantação da Duplicação da Rodovia DF-140.

Recomenda-se à empresa PROPONENTE visitar o local da obra, do objeto a ser contratado, a fim de verificar todos os seus aspectos quantitativos e qualitativos, bem como as condições necessárias para sua execução, tais como, características de acesso, condições do terreno, estocagem de equipamentos, aplicação da metodologia, realização dos serviços, ferramentas necessárias, entre outros.

Todos os custos associados às mencionadas visitas serão arcados integralmente pela própria PROPONENTE.

Tendo em vista a faculdade da realização da vistoria/visita, a PROPONENTE não poderá alegar o desconhecimento das condições e grau de dificuldades existentes para a realização dos serviços, como justificativa para se eximir das obrigações assumidas, ou em favor de eventuais pretensões de acréscimos de preços, em decorrência da execução do objeto a ser contratado.

Antes da data de apresentação da proposta para a execução da obra a PROPONENTE deverá:

- Fazer minucioso estudo, verificando a compatibilização de informações, comparando os desenhos dos projetos arquitetônicos, dos projetos complementares, das especificações, das planilhas estimativas, dos projetos básicos e relatórios elaborados para esta contratação e os demais componentes integrantes da documentação técnica para a execução da obra, que compõem o Projeto Básico constante no Processo SEI/GDF 0113-009709/2010, de acordo com o estabelecido no Art. 7º da Lei 8.666/93.
- Após verificação preliminar em consideração aos quantitativos ou tipologia dos serviços, e havendo dúvidas ou discrepâncias encontradas pelo interessado, o mesmo deverá ingressar com comunicação por escrito à Gerência de Licitação – GELIC/DMASE/SUAFIN/DER/DF, conforme prazo estabelecido em Edital, apontando as dúvidas e/ou irregularidades que tenha observado, inclusive sobre quaisquer transgressões às legislações e normas vigentes, de forma

a serem sanados os erros, omissões ou discrepâncias que possam trazer embaraços ao perfeito desenvolvimento da obra.

- A Proponente deverá apresentar a Declaração de Conhecimento, assinada por representante legal da empresa com conhecimento técnico, expressando ciência das condições a que se referem os itens anteriores.
- A Proponente também deverá apresentar a **DECLARAÇÃO DE CAPACIDADE TÉCNICO-OPERACIONAL E INDICAÇÃO DE RESPONSÁVEL TÉCNICO** assinada por representante legal da empresa e pelo R.T. - Responsável Técnico da Empresa, informando que possui suporte técnico/administrativo, aparelhamento, instalações e condições adequadas, pessoal qualificado e treinado, visando a execução dos serviços objeto desta contratação.
- Para efeito de elaboração de orçamento pela **PROPONENTE**, os serviços à executar e respectivos quantitativos, deverão ser aqueles considerados nas Planilhas Orçamentárias Estimativas.

Eventuais divergências detectadas pela **PROPONENTE** nas Planilhas Orçamentárias Estimativas fornecidas pelo DER/DF deverão ser comunicadas a este Departamento imediatamente, sob pena de não atendimento no futuro no desenvolvimento da obra.

Após a assinatura do Contrato, ficará pressuposta a concordância tácita da **CONTRATADA** com todos os documentos anexos ao Edital, não cabendo quaisquer alegações posteriores sobre divergências entre os mesmos e nem de desconhecimento ou omissões nas Planilhas Orçamentárias Estimativas fornecidas pelo DER/DF.

Para efeito de interpretação de divergências entre os documentos técnicos, fica estabelecido que:

- Em caso de divergências entre as Planilhas Estimativas fornecidas pelo DER/DF e o Memorial Descritivo, prevalecerá este último;
- Em caso de divergências entre os desenhos de detalhes e o projeto prevalecerão sempre os primeiros;
- Em caso de divergências entre os desenhos dos projetos e o Memorial Descritivo, prevalecerá sempre este último;
- Em caso de divergências entre as cotas dos desenhos e suas dimensões medidas em escala, a **FISCALIZAÇÃO**, sob consulta prévia, definirá as dimensões corretas;
- Em caso de divergências entre os desenhos de escalas diferentes e datas diferentes, prevalecerão sempre os de maior escala e os mais recentes;
- Em caso de divergências entre os Cadernos de Especificações e as Normas da ABNT (Associação Brasileira de Normas Técnicas), prevalecerão sempre estas últimas.

- Em caso de dúvidas quanto à interpretação de quaisquer desenhos e das prescrições contidas nos Cadernos de Especificações, será consultada a **FISCALIZAÇÃO** e os autores dos projetos.
- Em caso de divergência entre o arquivo digital e o respectivo documento impresso e anexado ao processo, prevalecerá o último.
- Em caso de divergência entre o custo unitário do serviço apresentado na planilha orçamentária contratual e o da respectiva composição de custo unitário, prevalecerá o último.

4.1. NORMAS

Os trabalhos a serem executados deverão obedecer rigorosamente:

- a) As normas e especificações constantes deste Anexo;
 - b) As normas da Associação Brasileira de Normas Técnicas (ABNT), dentre elas as normas:
- NBR 16697:2018 – Cimento Portland Comum;
 - NBR 5739:2018 – Ensaio de compressão de corpos de prova cilíndricos;
 - NBR 6123:2:2013 – Forças devidas ao vento em edificações;
 - NBR 6118:2014 - Projeto de estruturas de concreto – Procedimento;
 - NBR 7188:2013 – Carga móvel rodoviária e de pedestres em pontes, viadutos, passarelas e outras estruturas;
 - NBR 7191:1982 - Execução de desenhos para obras de concreto simples ou concreto armado;
 - NBR 7211:2009 – Agregados para concreto – Especificação;
 - NBR 7480:2007 - Aço destinado a armaduras para estruturas de concreto armado – Especificação;
 - NBR 7481:1990 - Tela de aço soldada – Armadura para concreto;
 - NBR 7680-1:2015 - Concreto – Extração, preparo, ensaio e análise de testemunhos de estruturas de concreto - Resistência à compressão axial;
 - NBR 7680-2:2015 - Concreto – Extração, preparo, ensaio e análise de testemunhos de estruturas de concreto - Resistência à tração na flexão;
 - NBR 7681 – 4:2013 – Determinação da resistência à compressão – Método de ensaio;
 - NBR 8953:2015 – Concreto para fins estruturais – Classificação pela massa específica, por grupos de resistência e consistência;
 - NBR 9062:2017 – Projeto e execução de estruturas de concreto pré-moldado;
 - NBR 9607:2012 – Prova de carga em estruturas de concreto armado e protendido – Procedimento;
 - NBR 19783:2015 – Aparelhos de apoio de elastômero fretado – Especificação e métodos de ensaio;

- NBR 10839:1989 – Execução de obras de arte especiais em concreto armado e protendido – Procedimento;
- NBR 10908:2008 – Aditivos para argamassa e concreto - Ensaio de caracterização;
- NBR 11768:2011 – Aditivos químicos para concreto de cimento Portland- Requisitos;
- NBR 12317:1992 – Verificação de desempenho de aditivos para concreto – Procedimento;
- NBR 12655:2015 – Concreto de cimento Portland – Preparo, controle, recebimento e aceitação – Procedimento;
- NBR 14432:2001 - Exigências de resistência ao fogo de elementos construtivos de edificações – Procedimento;
- NBR 14931:2004 – Execução de estruturas de concreto – Procedimento;
- ASTM C157/C157M:2017 - Standard Test Method for Length Change of Hardened Hydraulic-Cement Mortar and Concrete.

De igual modo, a **CONTRATADA** deverá observar no que for aplicável:

- As normas internacionais consagradas editadas pela ASTM - American Society for Testing and Materials - e pela DIN - Deutsches Institut für Normung;
- As disposições legais do Governo do Distrito Federal;
- Os regulamentos das empresas concessionárias;
- As prescrições e recomendações dos fabricantes;
- A Instrução de Serviço N 07 de 08/06/2021, da Superintendência Técnica do DER-DF.

Os casos não abordados serão definidos pela **FISCALIZAÇÃO** de maneira a manter o padrão de qualidade previsto para os serviços.

4.2. PROJETO EXECUTIVO

4.2.1. SONDAGENS

Deverá ser elaborado e executado pela **CONTRATADA** um programa de sondagem para reconhecimento do subsolo e deverão ser realizados furos de sondagem nos pontos de apoio (blocos) de cada pórtico da estrutura no caso da Obra de Arte Especial até o horizonte de influência das tensões da obra. Entende-se por horizonte de influência de tensões da obra, a região do maciço da fundação até onde as tensões induzidas pelo carregamento da obra é desprezível no que diz respeito à resistência e deformabilidade do maciço (normalmente até cerca de 5% das tensões máximas aplicadas); A apresentação destes deverá ser acompanhada de um laudo com a indicação do tipo de fundação mais adequado, do boletim de sondagem e dos perfis longitudinal e transversal apresentados em escala. Os ensaios deverão ser executados de acordo com as especificações ABNT NBR 6484:2001 e da ABNT

NBR 8036:1983. As sondagens SPT serão medidas e pagas pelo preço unitário proposto, por metro linear executado (m), após a entrega do laudo, boletim e perfis acima citados. Este serviço está computado na administração da Obra.

4.2.2. DIRETRIZES DE PROJETO

A empresa **CONTRATADA** deverá desenvolver todos os projetos de execução da ponte, incluindo a INFRA, MESO e SUPERESTRUTURA, relacionados a todos os elementos estruturais que se façam necessários, bem como o plano de execução dos serviços e demais detalhamentos para esta realização. O projeto deverá seguir as diretrizes e orientações do Projeto Básico fornecidos pelo DER-DF e que acompanham este termo. O projeto deverá ser elaborado e apresentado de acordo com as normas vigentes da ABNT - Associação Brasileira de Normas Técnicas e do DNIT - Departamento Nacional de Infraestrutura de Transporte, entre outras, sendo aceitáveis também as de reconhecimento internacional se forem cabíveis ao caso.

O projeto executivo deverá definir as etapas e a ordem de execução dos serviços de construção, de modo a serem as mais objetivas e menos dispendiosas possíveis.

No desenvolvimento do projeto executivo as dimensões das peças constantes no projeto básico deverão ser revisadas e aferidas, e havendo discordâncias, deverão ser devidamente ajustadas e informadas em relatório a serem incluídos na memória de cálculo, cabendo desta forma o redimensionamento, bem como as justificativas, motivação e/ou impedimento para isto.

Fica vetado à **CONTRATADA** o atendimento a qualquer solicitação de modificação do projeto, durante a execução da obra proveniente de pessoas não autorizadas pela **FISCALIZAÇÃO** do DER-DF ou seu corpo técnico – SUTEC/DER-DF.

Após a assinatura do Contrato, toda e qualquer sugestão da **CONTRATADA** visando modificar o projeto, especificações de materiais, quantidades ou substituição de serviços deverá ser encaminhada à **FISCALIZAÇÃO** por Carta emitida em 02 (duas) vias, ao mesmo tempo em que deverá fornecer:

- a) Justificativa técnica e comercial das alterações propostas;
- b) Documentos comprovando a impossibilidade do fornecimento do material especificado por parte do fabricante; se for o caso;
- c) Composição de custos dos serviços novos, nos termos previstos em Edital;
- d) Coleta de preços de insumo não previsto na planilha contratual, apresentando propostas de três fornecedores;
- e) Documentos de análise técnica dos materiais por entidades reconhecidas no mercado, quando solicitado pela **FISCALIZAÇÃO**.

O projeto executivo e o plano de execução serão desenvolvidos pela **CONTRATADA** e deverão ser submetidos à análise prévia do DER/DF, antes do início da obra, estando sujeitos desta forma a alterações, ficando os custos decorrentes destas a cargo da **CONTRATADA**, não sendo permitida a execução de qualquer etapa da obra, antes das considerações da SUTEC/DER-DF, sob pena de refazimentos/demolições a expensas da **CONTRATADA**.

Todos os projetos quando da sua apresentação, deverão ser acompanhados de suas respectivas MEMÓRIAS DE CÁLCULO, com citação das normas e especificações utilizadas, MEMORIAL DESCRITIVO E JUSTIFICATIVO, DESENHOS, modelos de cálculo, “software” utilizado indicando seu versionamento, envoltórias, disposições construtivas e demais parâmetros relevantes e coeficientes adotados para realização das intervenções.

Vale ressaltar que a avaliação por parte do DER desses projetos e planos, não eximirá a **CONTRATADA** de sua plena responsabilidade com relação a todos os aspectos envolvidos no projeto executivo e execução destes serviços.

Será da responsabilidade da Contratada toda a verificação do cálculo estrutural e projeto/detalhamento, cabendo ao mesmo à custa/providências com o CQP - Controle de Qualidade de Projeto - se a contratada achar necessário, uma vez que cabe ao mesmo a responsabilidade sobre o projeto executivo, bem como a realização da obra. De qualquer forma, o DER-DF recomenda que os projetos executivos apresentados pela **CONTRATADA**, sejam conjuntamente entregues com o Controle de Qualidade de Projeto (CQP), a ser elaborado por Engenheiro Civil, sendo este distinto do autor do projeto executivo para a consideração da Superintendência de Técnica de Engenharia – DIEST/SUTEC/DER-DF e aprovação por parte da FISCALIZAÇÃO. Os projetos assim apresentados estarão sujeitos a análise pelo DER-DF, podendo ser solicitadas alterações, ficando os custos decorrentes destas a cargo da **CONTRATADA**.

Todos os projetos deverão ser entregues em papel comum de gramatura 90 g/m², em tamanho, números e formatos que atendam a demanda da obra no campo e que proporcionem a sua compreensão. Os projetos também deverão ser entregues em meio digital, no formato e extensão DGN nativo do *MicroStation*, *PowerCivil*, ou similares, com padrões e parametrizações adotadas pelo DER-DF. Os projetos básicos serão fornecidos à **CONTRATADA** após a assinatura do Contrato e Ordem de Serviço, através da **FISCALIZAÇÃO** do DER-DF.

As memórias de cálculo apresentadas deverão descrever as características gerais da obra e justificar as soluções desenvolvidas. Em casos excepcionais, e a critério do DER/DF, os cálculos poderão ser realizados sob a consideração da ação de um trem-tipo especial, se for o caso, devendo obrigatoriamente atender o TB-450.

Todos os detalhamentos do projeto executivo das estruturas de concreto armado deverão conter:

- Memória de cálculo;

- Memorial descritivo e justificativo;
- Normas utilizadas;
- Topologia da estrutura;
- Trem Tipo;
- Análise de comportamento estrutural das estruturas;
- Modelos de cálculo;
- Hipóteses de carregamento;
- “Software”, se utilizado e seu versionamento;
- Envoltórias de esforços e de deslocamentos;
- Dimensionamentos;
- Fundações, incluindo a indicação das cargas;
- Sequências e Métodos construtivos;
- Formas (Vistas, Cortes e detalhes);
- Armações (detalhamento) a serem colocadas e/ou substituídas;
- Levantamentos de materiais com resumo de quantidades (áreas de formas, descrição e pesos da armação e volumes de concreto);
- Levantamentos de materiais com resumo de quantidades (descrição e peso das peças estruturais e peso total de aço);
- Especificações de Materiais e Procedimentos utilizados;
- Planos de Concretagem e Montagem da estrutura;
- Locação com indicação das coordenadas dos vértices da estrutura.

4.2.3. PROJETO DE INFRAESTRUTURA

A solução para as fundações fica condicionada aos dados obtidos através das sondagens e do reconhecimento do subsolo e das indicações do respectivo laudo, que devem ser entregues devidamente assinadas com as ART do responsável Técnico. O projeto de fundações deverá seguir as normas da ABNT, em especial a NBR 6122:2010, devendo conter:

- Planta de locação dos diversos elementos da fundação, com todas as suas medidas geométricas e cotas de bases em relação ao mesmo RN utilizado pelo levantamento topográfico, evitando-se assim execuções errôneas de implantação, devendo constar nas pranchas os esforços resultantes nas fundações, compostos a partir das cargas de serviço, cargas acidentais, variação de pressões eventuais como aterro, reaterros, escavações e variações de nível d'água, etc.
- Cortes longitudinais e transversais de todos os elementos, mostrando os detalhes construtivos e geométricos de cada um deles com a respectiva armadura e quadro e ferros;

- Detalhes específicos de cada elemento das fundações projetadas contendo a resistência do concreto utilizado e a resistência do terreno respeitado o tipo de fundação adotado.
- Projetar e especificar o rebaixamento do lençol freático ou corta rio quando se fizer necessário;
- Projetar e especificar as contenções e os escoramentos especiais, temporários ou definitivos para a realização e implantação da obra se for o caso;
- Definir os taludes das escavações a céu aberto (encabeçamento) conforme prescrito na ABNT NBR 9061:1985 e ABNT NBR 11682:2009, incluindo o cálculo de estabilidade dos mesmos;
- Elaborar as especificações e procedimentos relativos aos serviços de reaterros nas áreas em torno das estruturas;
- Apresentar a Capacidade de Carga do Tipo de Fundação utilizada, indicando o Método (geotécnico) adotado bem como o detalhamento estrutural das mesmas, comprovadas na memória de cálculo elaborada em relação às cargas e esforços adotados. No caso da utilização de programas computacionais estes deverão ser indicados. Tabelas e Gráficos consultados para o dimensionamento deverão fazer parte da documentação elaborada.
- Apresentar a Memória de cálculo com o respectivo desenvolvimento dos passos até o detalhamento final, com as considerações, normas e procedimentos visando o dimensionamento e detalhamento das peças projetadas.
- Atender a Instrução de Serviço nº 07/2021 de 08/06/2021 disponível no site do Departamento de Estradas de Rodagem do Distrito Federal.

Não são aceitas estacas que não tenham sido registradas pela **FISCALIZAÇÃO**. Sempre que houver dúvidas sobre uma estaca, a **FISCALIZAÇÃO** deve exigir a comprovação de seu comportamento. Se essa comprovação não for julgada suficiente e, dependendo da natureza da dúvida, a estaca deve ser substituída, ou após seu comportamento comprovado por prova de carga. Todos estes procedimentos não acarretam ter ônus para o DER-DF.

Em obras com grande número de estacas, devem ser feitas provas de carga estática em, no mínimo, em 1% das estacas, conforme NBR 12.131/92, ou conforme apresentado no projeto. As provas de carga devem ter início juntamente com o início da execução das primeiras estacas de forma a permitir as providências cabíveis em tempo hábil. Deve ser constante a comparação dos comprimentos encontrados na obra com os previstos em projeto. Caso as estacas adjacentes não sejam suficientes para fornecer reação necessária, deverão ser providenciadas estacas adicionais a critério da empresa executora do ensaio, com a aprovação por parte da **FISCALIZAÇÃO** do DER-DF.

Deverão ser ensaiadas as estacas indicadas no projeto, através de prova de carga dinâmica (PILE DRIVIN ANALYSER), conforme preconiza a NBR 13.208/94, também chamado de ensaio dinâmico. É um ensaio que objetiva principalmente determinar a capacidade de ruptura da interação estaca-solo, para carregamentos estáticos axiais. Ele difere dos tradicionais ensaios de provas de carga

estáticas pelo fato do carregamento ser aplicado dinamicamente, através de golpes de um sistema de percussão adequado

Todas as estacas deverão ser verificadas, ensaiando sua integridade (PILE INTEGRITY TEST) ou conforme apresentado no projeto e laudo do fabricante quanto a sua integridade. O ensaio (PIT) tem objetivo de determinar a integridade, possíveis patologias, comprimento das estacas e falhas na concretagem.

A estaca é aceita se o concreto apresentar resistência característica à compressão simples, determinada conforme NBR 12655:2015, igual ou superior a 30 MPa, ou à especificada em projeto.

4.2.4. PROJETO DE MESOESTRUTURA E SUPERESTRUTURA

O projeto da estrutura de concreto armado deverá conter no mínimo:

- 01) Memória de cálculo;
- 02) Memorial descritivo e justificativo;
- 03) Normas utilizadas;
- 04) Topologia da estrutura;
- 05) Veículo tipo;
- 06) Modelos de cálculo;
- 07) Hipóteses de carregamento;
- 08) “Software”, se utilizado e seu versionamento;
- 09) Envoltórias de esforços e de deslocamentos;
- 10) Dimensionamentos;
- 11) Disposições construtivas;
- 12) Valores adotados.
- 13) Plantas contendo:
 - Locação;
 - Sequência e Método Construtivo;
 - Formas (Vistas, Cortes e detalhes);
 - Armações (detalhamento do concreto armado);
 - Levantamento de material com resumo de quantidades (área de forma, descrição e peso da armação e volume de concreto);
 - Levantamento de material com resumo de quantidades (descrição e peso das peças estruturais metálicas e peso total de aço, ligações e soldas);
 - Especificações dos Materiais;
 - Planos de Concretagem.
- 14) Drenagem (locação do corpo hídrico e dispositivos);

- 15) Obras Complementares relacionadas a segurança da OAE;
- 16) Escoramento/Cimbramento;
- 17) Planilha de quantidades.

Obs.: Deverão ser seguidos padrões de escala, na apresentação das plantas sendo recomendado os seguintes:

- 1:500 – Locação;
- 1:100 – Perfis e vistas totais;
- 1:50 – Projeto estrutural de concreto e montagem de formas;
- 1:20 e/ou 1:10 – Detalhes.

4.2.4.1. CONCRETO

O concreto a ser utilizado nas estruturas de contenção deverá ter o consumo de cimento de, no mínimo, 350 kg/m³ de concreto e atender as seguintes resistências características do concreto à compressão (projeto):

Fundação $f_{ck} = 30$ MPa;

Demais peças $f_{ck} = 30$ a 40 MPa

A resistência média de dosagem (f_{cj}) determinada pela expressão:

$f_{cj} = f_{ck} + 1,65 sd$, onde:

- f_{cj} = resistência média à compressão do concreto na idade “j” dias;
- f_{ck} = resistência característica do concreto à compressão, especificada no projeto;
- sd = desvio padrão de dosagem (NBR-6118).

Até que não se disponha de resultados para estimativa do desvio padrão, o cálculo da resistência de dosagem será feito adotando-se desvio padrão de dosagem (sd) igual a:

- a) 4,0 MPa – quando a medida dos materiais for feita em massa e houver correção do agregado miúdo e de água em função do teor de umidade dos agregados;
- b) 5,5 MPa – quando a medida dos agregados for feita em volume e houver correção do agregado miúdo e da água em função do teor de umidade dos agregados.

Adicionalmente, o concreto deverá apresentar os seguintes requisitos:

- 1) Absorção d’água por imersão na idade de 28 dias (NBR-9778 < 10%);
- 2) Resistividade elétrica na idade de 90 dias (NBR-9204) 60 kg/cm;
- 3) Massa específica saturada na idade de 28 dias (NBR-9778 de 2300 kg/m³);
- 4) Resistência característica na idade de 28 dias (NBR-6118) maior ou igual ao valor de projeto.

Casos particulares serão objeto de notas indicativas nos desenhos de projeto.

A **CONTRATADA** deverá apresentar o resultado dos ensaios de rompimento, compreensão axial, demonstrando a resistência máxima, aos 7 (sete), 14 (quatorze) e 28 (vinte oito) dias.

Na concretagem, deverão ser tomados os cuidados necessários a fim de que sejam minimizados os efeitos das retrações térmicas e hidráulicas e de modo a atender às notas indicadas nos desenhos de projeto.

O concreto deverá ser transportado do seu local de mistura até o local de colocação em intervalo de tempo de no máximo 45 minutos, empregando-se métodos que evitem a segregação dos agregados ou a perda de material, em especial, o vazamento de nata de cimento ou argamassa.

O concreto deve ser lançado com técnica que elimine ou reduza significativamente a segregação entre seus componentes, observando-se maiores cuidados quanto maiores forem a altura de lançamento e a densidade de da armadura. Estes cuidados devem ser majorados quando a altura de queda livre do concreto ultrapassar dois metros, no caso de peças estreitas e altas, de modo a evitar a segregação e falta de argamassa. Entre os cuidados que podem ser tomados, no todo ou em parte, recomenda-se o seguinte:

- Emprego de concreto com teor de argamassa e consistência adequados, a exemplo de concreto com características para bombeamento;
- Lançamento inicial de argamassa com composição igual à da argamassa do concreto estrutural;
- Uso de dispositivos que conduzam o concreto, minimizando a segregação (funis, calhas e trombas, por exemplo);
- A operação de lançamento deve ser contínua, de maneira que, uma vez iniciada, não sofra nenhuma interrupção, até que todo o volume previsto no plano de concretagem tenha sido completado.

4.2.4.2. FORMAS E ESCORAMENTOS

Formas e escoramentos devem ser removidos de maneira a não comprometer a segurança e o desempenho em serviço da estrutura. As formas e escoramentos obedecerão aos critérios da NB-11/51 (NBR-7190) e da NB-14/86 (NBR 8800).

O dimensionamento das formas e dos escoramentos será feito de forma a evitar possíveis deformações. As formas deverão ser preparadas de tal que fique assegurada sua resistência aos esforços decorrentes do lançamento e vibrações do concreto, sem sofrer deformações, fazendo com que, por ocasião da desforma, a estrutura reproduza o determinado em projeto.

As formas deverão ser lisas, solidamente estruturadas e apoiadas, devendo sua liberação para as concretagens, ser precedida de aprovação pela **FISCALIZAÇÃO**.

As formas serão medidas em metro quadrado (m²), efetivamente executado na obra.

As formas deverão ter resistência suficiente para suportar a pressão resultante do lançamento e vibração e deverão ser mantidas rigidamente em posição.

As formas deverão ser suficientemente estanques para impedir a perda de pasta ou de argamassa do concreto.

Os escoramentos/cimbramentos deverão ser projetados de modo a suportar a carga a eles impostas com as devidas folgas de segurança. **As deformidades das peças estruturais oriundas das falhas nas estruturas das formas deverão ser corrigidas pela CONTRATADA. A FISCALIZAÇÃO do DER/DF poderá solicitar a demolição de peças estruturais com grandes deformações.**

Na ocasião em que o concreto for lançado nas formas, as superfícies destas últimas deverão estar isentas de incrustações de argamassa ou outro material estranho. Antes de o concreto ser lançado, as superfícies das formas deverão ser untadas com desmoldante, para que, efetivamente, impeça a adesão do concreto. O desmoldante é um agente de desforma que forma uma fina camada entre o concreto e as fôrmas, impedindo a aderência entre ambos e facilitando a limpeza e remoção das formas sem danificar as superfícies e arestas do concreto, mantendo sua aspereza natural. Dever ser apresentado por parte da **CONTRATADA** um projeto de cimbramento.

4.2.4.3. ARMADURAS

No projeto executivo deverá constar a quantidade, posicionamento e como será colocada cada barra de aço. As barras e fios de aço deverão ser colocados de acordo com os desenhos de projeto, obedecendo-se a classe, categoria, bitola, posicionamento, quantidade, comprimento, dobramento e emendas.

As barras e fios não deverão apresentar fissuras ou esfoliações nas posições de dobramento.

Deverão ser usados dispositivos que mantenham o cobrimento necessário da armadura, conforme indicado nos desenhos de projeto, tomando-se o cuidado no lançamento do concreto para não deslocá-los de sua posição correta. O cobrimento especificado para a armadura no projeto deve ser mantido por dispositivos adequados ou espaçadores e sempre se refere à armadura mais exposta. É permitido o uso de espaçadores de concreto ou argamassa, desde que apresentem relação água e cimento menor ou igual a 0,5 e, espaçadores plásticos ou metálicos, com as partes em contato com as fôrmas revestidas com material plástico ou outro material similar.

Não devem ser utilizados calços de aço, cujo cobrimento depois de lançado o concreto, tenha espessura menor que o especificado em projeto. O posicionamento das armaduras negativas deve ser objeto de cuidados especiais em relação à posição vertical. Para tanto, devem ser utilizados suportes rígidos e suficientemente espaçados para garantir seu posicionamento.

Deve ser dada atenção à armadura e ao cobrimento onde existam orifícios de pequenas aberturas, conforme item 7.2.5 da NBR 14931:2004.

Os recobrimentos mínimos das armaduras deverão estar de acordo com a NB-1. O cobrimento real em qualquer ponto da armadura não deverá ser inferior a 30 mm. A variação do cobrimento não poderá ser maior que 10 mm.

A variação no cobrimento da armadura deverá atender ao limite previsto na NBR 6118:2014.

Os aços serão medidos em quilograma (kg) aplicado na obra conforme o projeto.

4.2.4.4. APARELHO DE APOIO (NEOPRENE FRETADO)

Deverão ser utilizados aparelhos de apoio do tipo NEOPRENE FRETADO, que são dispositivos que fazem a transição entre a superestrutura e a mesoestrutura/infraestrutura. As principais funções dos aparelhos de apoio são:

- a) transmitir as cargas da superestrutura à mesoestrutura ou à infraestrutura;
- b) permitir os movimentos longitudinais da superestrutura, devidos à retração própria da superestrutura e aos efeitos da temperatura, expansão e retração e,
- c) permitir as rotações da superestrutura, motivadas pelas deflexões provocadas pela carga permanente e pela carga móvel.

O posicionamento dos aparelhos de apoio, bem como sua locação em planta, espessura dos berços, tipo de material dos berços, devem atender às especificações de projeto. Os aparelhos de apoio devem atender aos requisitos da Norma **NBR 19783:2015**. Sendo estes instalados conforme apresentado pelo projeto fornecido pelo DER-DF, e medidos em dm³.

4.2.4.5. REVESTIMENTO DO TABULEIRO

Conforme projeto básico a ser fornecido pelo DER-DF, a **CONTRATADA** deve considerar em seu dimensionamento do projeto executivo a ser aprovado pela **FISCALIZAÇÃO**, uma camada de concreto asfáltico usinado a quente – CAUQ atendendo às Normas DNIT 031/2006 –ES e ET-DE P00/027-DER/SP, de materiais, equipamentos, execução e controle de qualidade dos materiais empregados, além das condições de conformidade e de medição dos serviços.

O CAUQ a ser aplicado deverá estar enquadrado na faixa “C”, do DNIT (na camada de rolamento, de espessura 5 cm), devendo atender à especificação DNIT 031/2006-ES.

A **CONTRATADA** deverá obrigatoriamente apresentar um projeto da mistura asfáltica resultante da confecção do CAUQ a ser executado na obra, em consonância com as Normas DNIT 031/2006 –ES e ET-DE-P00/027-DER/SP e, também a respectiva Anotação de Responsabilidade

Técnica (ART). Este projeto (traço) deverá ser submetido à DITEC/SUTEC/DER-DF, mediante solicitação da **FISCALIZAÇÃO** do órgão, sendo facultado ao DER/DF o acompanhamento dos ensaios necessários para a elaboração desse projeto (traço). O traço a ser usado será determinado em função das fontes de agregados utilizados na obra, devendo, no entanto, a mistura de materiais estar enquadrada em faixa específica a ser proposta pela **CONTRATADA** e aprovada pelo DER/DF, em compatibilidade com o projeto de pavimentação da duplicação da DF-140.

A aplicação do CAUQ ficará condicionada à aprovação do traço pela Diretoria de Tecnologia (DITEC) do DER-DF, mediante solicitação da **FISCALIZAÇÃO** do DER-DF. Deverá ser usado como ligante o cimento asfáltico de petróleo (CAP-50/70).

A mistura asfáltica resultante da confecção da camada de rolamento executada na obra será objeto de análises específicas do DER/DF e deverá atender aos parâmetros de projeto relativo à faixa granulométrica (com um grau de confiança de 85%), porcentagem de vazios, relação betume/vazios, estabilidade e resistência à tração por compressão diametral estática. A deflexão recuperável, a ser obtida sobre a superfície acabada da camada de rolamento, deverá apresentar um valor máximo de 45 centésimos de milímetros.

O serviço será medido em tonelada de material aplicado na pista (t), medido pelo volume determinado pelas seções transversais do projeto executivo desenvolvido pela **CONTRATADA**, e aplicada a densidade da massa fornecida pela DITEC/SUTEC/DER-DF.

O material betuminoso será pago à parte, com base nos custos divulgados pela ANP.

4.2.5.PROJETO DE OBRAS COMPLEMENTARES

4.2.5.1. PINTURA DO CONCRETO

Para manter a arquitetura, deverá ser realizada a pintura das peças em concreto, indicadas no projeto básico desenvolvido pelo DER-DF, a ser fornecido pela **FISCALIZAÇÃO**.

A aplicação mecânica da pintura especificada em projeto, deve ser indicada no projeto executivo a ser desenvolvido pela **CONTRATADA**, sendo duas demãos. As especificações do material bem como os cuidados e manutenção deve ser apresentado no projeto executivo desenvolvido. A pintura será medida em m².

4.2.5.2. BARREIRAS DE CONCRETO DO TIPO NEW JERSEY

As barreiras de concreto, do tipo New Jersey devem atender aos requisitos da Norma DNIT 109/2009 – PRO, da Norma ABNT NBR 14885:2016 e ABNT NBR 6118:2014, podendo ser construídas por um dos três métodos descritos a seguir:

As barreiras de concreto ou também chamados guarda-rodas devem ser executadas com fôrmas fixas, por moldagem in loco, observando-se os requisitos desta Norma.

No caso de barreiras moldadas in loco, devem ser feitas juntas de dilatação espaçadas de 30,0 m, com abertura de 3 cm, a menos que o projeto indique outro espaçamento.

No caso de barreiras moldadas in loco, devem ser previstas juntas de retração do tipo seção enfraquecida, a cada 6,00 m, com largura máxima de 10 mm e profundidade de 30 mm a 50 mm, em todo o contorno do perfil.

O projeto executivo a ser desenvolvido pela **CONTRATADA** deve prever que, nos casos de interrupção de concretagem, deve ser obrigatória a execução de juntas de construção dotadas de dispositivos de transferência de esforços laterais, a fim de assegurar a continuidade da armadura. O concreto da barreira deve ter a resistência característica à compressão simples (F_{ck}), medida aos 28 dias, igual ou maior que 30 MPa. Os materiais, a execução e o controle devem estar de acordo com as Normas ABNT NBR 12655:2015 e a ABNT NBR 14.931:2004.

No caso de barreiras de concreto armado, a armadura deve ser calculada na forma prevista na Norma ABNT NBR 6118:2014, de forma a atender as solicitações previstas nesta Norma. No caso de obras-de-arte especiais, o cálculo deve levar em conta o engastamento.

As superfícies de deslizamento da barreira não devem apresentar saliências ou reentrâncias maiores do que 10 mm, quando verificadas em extensão de 3 m.

O concreto das barreiras moldadas in loco deve ser curado com emprego de produto de cura química, com taxa mínima de aplicação igual a 250 ml/m², logo após as operações de acabamento superficial. Admite-se a adoção de procedimento equivalente, desde que capaz de evitar a perda de água do concreto, sem danificar a superfície recém-executada.

Eventuais defeitos oriundos de execução das barreiras, como abatimento de bordas, fissuras, desnivelamentos, cavidades e depressões, por exemplo, devem ser corrigidos prontamente.

O tubo de PVC previsto no projeto básico a ser fornecido pelo DER-DF, com função de condutor vertical para drenar a contribuição pluvial oriunda da pista de rolamento deve ser considerado e detalho no projeto executivo. Este tubo deve ser medido em metro linear instalado (m).

4.2.5.3. GUARDA CORPOS

Os guarda-corpos são elementos de proteção esbeltos, exclusivamente para o pedestre, e devem atender aos requisitos da Norma. DNIT 122/2009- ES, devendo ser tomados cuidados, na execução, com a qualidade do concreto e o cobrimento das armaduras e, na colocação, com o alinhamento e nivelamento.

As barreiras de concreto devem ser executadas com fôrmas fixas, por moldagem in loco, observando-se os requisitos desta Norma.

No caso de barreiras moldadas in loco, devem ser feitas juntas de dilatação espaçadas indicado no projeto a ser desenvolvido pela **CONTRATADA**, tomando como premissa o apresentado no projeto básico fornecido pelo DER-DF.

O projeto deve prever que, nos casos de interrupção de concretagem, deve ser obrigatória a execução de juntas de construção dotadas de dispositivos de transferência de esforços laterais, a fim de assegurar a continuidade da armadura.

O concreto da barreira deve ter a resistência característica à compressão simples (F_{ck}), medida aos 28 dias, igual ou maior que 25 MPa. Os materiais, a execução e o controle devem estar de acordo com as Normas ABNT NBR 12655:2015 e a ABNT NBR 14.931:2004.

4.2.5.4. RALO E DRENO

O conjunto de ralo hemisférico em ferro fundido e dreno com tubo de aço galvanizado com de DN apresentado no projeto básico desenvolvido pelo DER-DF a ser fornecido pela **FISCALIZAÇÃO**, apresenta uma proposta de solução de drenagem da Obra de Arte Especial. O projeto executivo deve ser desenvolvido seguindo tais diretrizes.

A locação e detalhamento do conjunto de dispositivos deve constar no Projeto Executivo desenvolvido pela **CONTRATADA**, bem como a indicação de manutenção dos mesmos.

Este serviço deve ser medido por unidade (un.) do ralo e o dreno em metro linear (m) instalado.

4.2.5.5. DEFENSAS METÁLICAS

Deverão ser executadas de acordo com projetos tipos fornecidos pelo DER/DF, levando em consideração também a NBR-6971:2012, considerando-se as seguintes particularidades:

- a) Tipo semi-maleável dupla com:
 - guia de deslizamento em perfil W-ABNT;
 - poste em perfil C-150;
 - espaçador;
 - calço;
 - plaqueta;
 - parafusos M16x25 com porcas e arruelas;
 - balizador refletivo;
 - parafuso M16x50 com porcas e arruelas.
- b) Os postes deverão ser espaçados de quatro metros.

- c) As guias de deslizamento deverão ser instaladas com altura do seu bordo superior, a 750 mm do solo.
- d) Os postes deverão ser chumbados no solo com concreto $f_{ck}=20\text{MPa}$.
- e) Serão utilizados dois tipos de defensas metálicas, sendo que os projetos-tipo serão fornecidos pelo DER/DF:
 - Defesa com Terminal Enterrado, composto por 4 módulos de defesa, variando na altura desde a posição de projeto até a extremidade totalmente enterrada, que deve ser firmemente fixada ao solo, através de peça apropriada.

4.2.5.6. TERMINAL ABSORVEDOR DE ENERGIA

Os amortecedores de impacto possuem a capacidade de absorver energia a uma taxa controlada, parando o veículo impactante em distância relativamente curta, e de uma forma que reduz o potencial de ferimentos severos nos ocupantes, sendo ideais para locais onde os objetos fixos não podem ser removidos, relocados, feitos colapsíveis, ou adequadamente protegidos por barreiras e defensas longitudinais.

São utilizados para prevenir que veículos errantes atinjam um objeto fixo, desacelerando gradualmente o veículo até sua parada segura no caso de impactos frontais, ou redirecionando o veículo para fora do perigo em impactos laterais. Servindo para diminuir a severidade dos acidentes, antes de prevenir que eles ocorram, e apresentam um alto retorno à segurança da via e a seus usuários.

Devem atender o disposto na norma NBR 15486:2016, NBR-6970:2012 e NBR 6971:2012.

4.2.5.7. TRANSIÇÕES E CONEXÕES ENTRE ELEMENTOS

Deve ser utilizada transição sempre que houver a necessidade de unir dois sistemas de contenção que apresentem diferentes níveis de rigidez.

A transição deve produzir um enrijecimento gradual, suave e contínuo, do sistema menos rígido para o mais rígido, de modo a minimizar ou prevenir o efeito de embolsamento, enganchamento ou penetração do sistema na área de transição.

A conexão entre dois sistemas deve ser feita com placa de conexão, possuir parafusos passantes e utilizar chapa metálica de conexão na parte posterior do elemento de concreto. Devem ser observados os requisitos estabelecidos na norma NBR 6971:2012.

Deverá ser implantado amortecedores de impacto em cada extremidade da barreira de Concreto, conforme projeto fornecido pelo DER-DF.

4.3. CUIDADOS AMBIENTAIS

A execução de obras rodoviárias apresenta alguns impactos sobre o meio ambiente, como alteração do sistema natural de drenagem e a degradação do solo. Assim, visando obter a adoção de boas práticas ambientais nas obras executadas pelo DER-DF e atendendo as exigências do Órgão licenciador e fiscalizador do meio ambiente no Distrito Federal, a CONTRATADA deverá dispor, durante toda a realização da obra, de 01 (um) Técnico Ambiental.

À equipe de profissionais de Meio Ambiente, cabe a implementação e intervenção, junto à equipe de obra da CONTRATADA, para que as atividades ambientais/florestais, afetas ao local da obra e caixas de empréstimos, propostas para prevenção, correção, mitigação e compensação ambiental, sejam efetivamente desenvolvidas e registradas.

Para cumprir as exigências do Órgão licenciador e fiscalizador do meio ambiente no Distrito Federal, tendo em vista os potenciais impactos ambientais desencadeados durante a obra, deverão ser adotadas pela **CONTRATADA**, as medidas a seguir:

4.3.1. CANTEIRO DE OBRAS

4.3.1.1. Instalação

- O canteiro de obras não poderá situar-se próximo às nascentes de cursos d'água;
- Tomar medidas de segurança contra o derramamento de óleo combustível e lubrificante e na disposição adequada do lixo e do esgoto sanitário, de modo a não poluir o lençol freático;
- Manter úmidas as superfícies sujeitas à poeira levantada pelo tráfego;
- O solo orgânico, (camada superficial que contém matéria orgânica, nutrientes minerais e micro-organismos) raspado das áreas a serem utilizadas, deverá ser acumulado em área não sujeita a erosão e reespalhado após a desmobilização do canteiro;

4.3.1.2. Desmobilização

- Executar a limpeza total do canteiro/pátio após a conclusão das obras, particularmente das áreas usadas para estoque de agregados e de asfalto e recolher os tanques de materiais betuminosos, tambores e outros materiais inservíveis e dispô-los em locais aprovados pelo DER-DF e pelo Órgão Ambiental.
- Os materiais resultantes da desmobilização do canteiro de obras, que ainda conservarem suas propriedades construtivas, a critério da FISCALIZAÇÃO do DER-DF, deverão ser encaminhados para o 4º Distrito Rodoviário, pela CONTRATADA;

- Recuperar o uso original das áreas utilizadas para pátio de máquinas ou instalações ao término das obras.

4.3.2. DESMATAMENTO, LIMPEZA E CAMINHO DE SERVIÇO

Para os serviços de desmatamento, limpeza do terreno e abertura de caminho de serviço, as diretrizes mínimas são:

- Limitar o desmatamento e a limpeza ao mínimo necessário às operações de construção e segurança do tráfego;
- Efetuar a remoção ou uso controlado dos restos vegetais da operação de desmatamento;
- Utilizar o solo orgânico removido do local da obra como reserva para recuperação das áreas exploradas para a construção;
- Implantar os caminhos de serviço e desvios (se necessário), preferencialmente, dentro da faixa de domínio;
- Efetuar a recuperação da vegetação nas áreas desmatadas para implantação dos caminhos de serviço e desvios;
- Demolir as obras provisórias, desimpedindo o escoamento nos talwegues e evitando a formação de caminhos preferenciais para a água.

4.3.3. LICENÇA AMBIENTAL

A Licença Ambiental Simplificada SEIGDF n.º 3/2021 - IBRAM/PRESI (58619878), a qual autoriza as obras de duplicação da rodovia DF-140, processo LAS n.º 00391-00020802/2017-08, o documento autorizativo emitido pelo IBRAM para execução das obras da ponte, bem como, a Autorização de Supressão Vegetal n.º 2053.9.2021.35750 (607007380) emitida para o corte das árvores que interferem com as obras de duplicação e de implantação da ponte (processo SEI de ASV n.º 00391-00008363/2020-52/registro no SINAFLO n.º 25306449) serão disponibilizados pela FISCALIZAÇÃO do DER-DF quando da entrega dos projetos básicos através do Executor do Contrato.

4.4. SERVIÇOS DE TERRAPLANAGEM

4.4.1. REMOÇÃO E ESTOCAGEM DO SOLO ORGÂNICO

Compreende a retirada da camada superficial de solo, que contém matéria orgânica, nutrientes minerais e micro-organismos, presente nas áreas destinadas a implantação das contenções e empréstimos. Este material, juntamente com os restos da vegetação (folhas, capim e pequenos galhos), deverá ser espalhado nos locais de solo exposto, dentro da faixa de domínio da DF-001, na recuperação de caixas de empréstimo e/ou espalhados no fundo das bacias de infiltração/detenção.

Os procedimentos gerais para esses serviços deverão obedecer à especificação DNIT 104/2009- ES. O serviço será medido pela área executada (m²). O transporte de material excedente será pago à parte.

4.4.2. ATERROS

Os aterros serão construídos de acordo com a especificação DNIT 108/2009-ES. O material será obtido de cortes e/ou áreas de interesse para movimentação de solo (escavação para reconformação dos taludes), conforme indicado em projeto, e compactado com grau mínimo de 100% do método DNIT 164/2013 ME (energia normal), sendo as últimas duas camadas, com espessura de 20 cm cada, compactadas com grau mínimo de 100% do método DNIT 164/2013 ME (energia intermediária).

Nos aterros com altura de até 0,30 m, serão executados serviços de escavação do subleito e posterior enchimento com material selecionado de modo a se obter no mínimo duas camadas com espessuras de 20 cm cada e grau de compactação não inferior a 100% do método DNIT 164/2013 ME (energia intermediária).

Em relação à verificação da umidade da referida camada, o teor de umidade presente na mesma, poderá apresentar desvio de umidade de $\pm 3,0\%$, em relação à umidade ótima obtida de compactação. Em hipótese alguma, será aceito para fins de liberação de camada a utilização do Umidímetro SPEEDY, devendo ser realizado, em substituição, o Ensaio de Umidade pelo Método Expedito da Frigideira e/ou Método da Estufa. Caso haja a intenção de utilizar outro método de ensaio, este deve ser apresentado à GETEC/DITEC para emissão de análise e parecer.

As caixas de empréstimo/bota-espera deverão ser localizadas, preferencialmente, dentro da faixa de domínio ao longo da rodovia, ou em locais específicos definidos em projeto e obedecer à especificação DNIT 107/2009-ES, bem como no que se refere à sua recuperação ambiental.

Os taludes de aterro deverão ser revegetados com grama batatais em sementes.

O serviço de compactação será medido em volume (m³), considerando a seção geométrica compactada.

4.4.3. CAIXAS DE EMPRÉSTIMO/BOTA-ESPERA

A execução das caixas de empréstimo/bota-espera deverá obedecer à Especificação DNIT 107/2009-ES e ao que se referem aos cuidados ambientais.

A medição será efetuada no corpo do aterro (m³).

4.5. PROJETO ASBUILT

A CONTRATADA deverá fornecer ao final dos trabalhos, Projetos, Memórias de Cálculo, e demais documentos de cunho técnico e gerencial, com a devida ART registrada no CREA/DF, onde deverá constar a descrição das atividades desenvolvidas e os produtos realizados.

O relatório final e todos os documentos de caráter técnico, deverão ter a indicação do Engenheiro Calculista e o seu respectivo número de registro junto ao CREA.

Os relatórios e projetos *AsBuilt* deverão ser apresentados em meio digital (PDF e DWG), no que couber acompanhados das respectivas ART's dos serviços executados.

A **CONTRATADA** deverá proceder de acordo com a Instrução de Projeto IP-DE-A00/010 – Elaboração de *AsBuilt* de Obras Rodoviárias do DER-SP.

O recebimento final dos produtos somente será feito após a realização de todas as análises necessárias e da entrega de toda a documentação pertinente, quando serão elaborados os Termos de Recebimento Provisório e Final por parte da **FISCALIZAÇÃO** do DER/DF.

A **CONTRATADA** deve proceder a entrega dos projetos “ASBUILT” após a conclusão da obra, seguindo a Instrução de Projeto – (IP-DE-A00/010) do DER-SP.

A última medição deverá ser aprovada e paga pela **FISCALIZAÇÃO**, somente após a entrega dos projetos “ASBUILT” da obra, cabendo a **FISCALIZAÇÃO** o recebimento e arquivamento de tais projetos no banco de dados do DER-DF, conforme Instrução Normativa N°2, de 09 de março de 2021.

5. DISPOSIÇÕES GERAIS

Os interessados antes de apresentarem suas propostas, deverão analisar toda a documentação referente a presente especificação, dirimindo todas as dúvidas de modo a não incorrerem em omissões, as quais se verificadas, não terão o condão de embasar eventuais pretensões de acréscimo dos preços propostos.

Possíveis indefinições, omissões, falhas ou incorreções das especificações ora fornecidas não poderão em hipótese alguma, constituir pretexto para a **CONTRATADA** cobrar serviços extras e/ou alterar a composição de seus preços unitários.

A **CONTRATADA** será considerada especializada nos serviços objeto desta contratação, o que significa que deverá ter considerado nos preços unitários propostos, todos os custos diretos e indiretos, tributos, tarifas, encargos sociais, etc., necessários à completa execução dos serviços.

Após a adjudicação do objeto, não será levada em conta qualquer reclamação ou solicitação, seja a que título for, de alteração dos preços constantes da proposta da **CONTRATADA**.

A **CONTRATADA** deverá alocar profissionais especializados para o desenvolvimento dos trabalhos.

Todas as questões, reclamações trabalhistas, demandas judiciais, ações por perdas ou danos e indenizações oriundas de erros, danos ou quaisquer prejuízos causados pela **CONTRATADA**, serão de sua inteira responsabilidade, não cabendo em hipótese alguma responsabilização solidária por parte do DER-DF nesta empreitada.

Os representantes da FISCALIZAÇÃO se reportarão diretamente ao(s) responsável(is) técnico(s) da CONTRATADA, ou a seu preposto formalmente indicado.

Os representantes da FISCALIZAÇÃO e toda pessoa por esta autorizada, terão livre acesso a todos os locais onde estejam sendo realizados os trabalhos, relacionados com o objeto da presente licitação, ainda que nas dependências da CONTRATADA ou de terceiros.

A CONTRATADA interromperá total ou parcialmente a execução dos serviços sempre que:

- Estiver previsto e determinado no Instrumento Convocatório ou no Contrato;
- For necessário para execução correta e fiel dos trabalhos, nos termos do Instrumento Convocatório e de acordo com estas especificações;
- Houver alguma falta cometida pela CONTRATADA, desde que esta, a juízo da FISCALIZAÇÃO, possa comprometer a qualidade dos trabalhos subsequentes e; A FISCALIZAÇÃO assim o determinar ou autorizar formalmente.

A FISCALIZAÇÃO não aceitará sob qualquer pretexto, a transferência de responsabilidade da CONTRATADA para terceiros.

A CONTRATADA não poderá impedir a vistoria ou avaliação dos relatórios, dos documentos e dos projetos em elaboração sempre que solicitada, devendo disponibilizar e encontrar-se prontamente disponível para isto, podendo pleitear a reprogramação deste pedido, desde que devidamente justificado por escrito e haja motivo cabível ao caso.

A elaboração dos produtos – relatórios, estudos, pareceres, projetos, plantas, memórias, etc. – deverão ser realizados nas instalações da CONTRATADA.

A CONTRATADA não poderá divulgar ou fornecer dados ou informações obtidas em razão deste contrato, e não será permitido utilizar o nome do DER-DF para fins comerciais ou em campanhas e material de publicidade, salvo com prévia autorização.

Os produtos – projetos, levantamentos, laudos, estudos, pareceres, relatórios, etc. – só serão considerados liberados para fins de faturamento pela entrega, por parte da CONTRATADA, condicionada à devida análise e aprovação pela FISCALIZAÇÃO.

O acompanhamento das atividades realizadas e as aprovações dos produtos entregues pela CONTRATADA por parte da FISCALIZAÇÃO, não exime a responsabilidade técnica da CONTRATADA sobre sua autoria, nem caracteriza responsabilidade técnica solidária do DER-DF.

Os trabalhos técnicos somente serão considerados concluídos, quando aprovados pela FISCALIZAÇÃO e acompanhados da(s) respectiva(s) ART(s). A simples entrega dos produtos ao DER/DF não garante e nem caracteriza que a etapa e/ou serviço foi concluído.

Deverão ser apresentados relatórios técnicos, projetos, memórias e outras documentações, se a FISCALIZAÇÃO do DER/DF julgar necessária.

O recebimento final dos produtos somente será feito após a realização de todas as análises necessárias e da entrega de toda a documentação pertinente, quando serão elaborados os Termos de Recebimento Provisório e Final por parte da **FISCALIZAÇÃO** do DER/DF.

5.1. RESPONSABILIDADES DA CONTRATADA

- Despesas com obrigações trabalhistas, fiscais e de acidentes de trabalho;
- Elaboração e apresentação do Plano de Ataque dos Serviços, que deverá ser submetido à aprovação da **FISCALIZAÇÃO** antes do início dos serviços;
- Todas as liberações e registros necessários junto ao CREA, concessionárias e órgãos fiscalizadores.
- Todos os trabalhos técnicos oriundos do contrato deverão possuir as respectivas Anotações de Responsabilidades Técnicas – ART's, e deverão ser apresentadas antes do início dos trabalhos e também conjuntamente na entrega dos produtos, quando da apresentação dos mesmos;

A **CONTRATADA** para a realização dos serviços deverá apresentar ao DER/DF, uma listagem com os nomes dos componentes da(s) equipe(s), comprovando a experiência através de quaisquer documentos relacionados a seguir: cópia da carteira de trabalho, currículos dos membros da equipe de nível superior, ARTs de obras com mesma similaridade, trabalhos e estudos publicados, dissertações de mestrado, teses de doutorado, etc.

A qualquer momento a **FISCALIZAÇÃO** poderá solicitar, a seu critério, a substituição imediata de qualquer membro da equipe, caso este venha a demonstrar falta de capacidade para a execução dos serviços, assim como comportamento incompatível com as tarefas a serem executadas.

A realização da medição final dos serviços constantes do contrato ficará condicionada à apresentação e anexação ao processo, do Relatório de Inspeção por parte da **FISCALIZAÇÃO**, dos demais documentos elaborados e necessários a comprovação dos serviços, na sua versão final, onde deverão constar os seguintes itens primordialmente:

- Descritivo sobre os métodos utilizados na execução dos serviços;
- Apresentação dos resultados tendo como base as normas da ABNT e;
- Apresentação das Anotações de Responsabilidade Técnicas (ART's), emitidas pelo CREA-DF e
- Entrega do Projeto AsBuit para a **FISCALIZAÇÃO** do DER-DF.

5.1.1. SEGURANÇA DO TRÁFEGO DURANTE A EXECUÇÃO DA OBRA

Deverá ser executada a sinalização para a execução das obras, bem como a operação de acordo com a orientação da **FISCALIZAÇÃO** do DER/DF e com o que preconiza o “Manual de Sinalização de Obras e Emergências em Rodovias” do DNIT – Publicação IPR – 738.

Os custos de todos os materiais necessários bem como da mão de obra deverão fazer parte das despesas indiretas da **CONTRATADA**, ou seja, não serão remunerados diretamente pelo DER-DF, uma vez que a quantidade de sinalização dependerá da forma de ataque dos serviços pela **CONTRATADA**, devendo ser seguidas as instruções abaixo:

- Deverá ser prevista a devida sinalização para o fechamento das entradas que dão acesso à rodovia, entradas estas que estejam na extensão determinada para a execução dos serviços, garantindo a segurança dos usuários na rodovia;
- As placas deverão ser móveis para que possam ser reposicionadas no decorrer do desenvolvimento dos serviços;
- Deverá ser prevista a sinalização noturna.
- Especial atenção deverá ser dada aos pontos de entrada e saída de máquinas e veículos na obra e nos locais onde ocorrer bloqueio e/ou estrangulamento da faixa de tráfego.

A CONTRATADA será responsável, exclusiva, por todo e qualquer acidente que ocorra na obra, em virtude de falhas de segurança.

5.2. EQUIPAMENTO MÍNIMO

A **CONTRATADA** deverá apresentar, juntamente com a proposta de preços, a relação completa dos equipamentos a serem utilizados na execução das obras devendo conter, necessariamente, o tipo, a quantidade, marca, modelo, ano de fabricação e condições de uso.

5.3. EQUIPE TÉCNICA/MÃO DE OBRA

Apresentação de Documentação

A **CONTRATADA** deverá apresentar, antes do início dos serviços, uma relação completa da equipe técnica/mão de obra a ser utilizada na realização dos trabalhos contendo, necessariamente a função de cada técnico de nível técnico envolvido na atividade a ser desenvolvida, a saber:

- Engenheiro calculista e supervisor ,
- Topógrafo;
- Laboratorista;
- Encarregado;
- Técnico de Meio Ambiente e de segurança do Trabalho;
- Auxiliares técnicos, de laboratório e topografia;

- Vigias

5.4. CRITÉRIOS DE MEDIÇÃO E PAGAMENTO

Os serviços serão medidos na sua totalidade e em conformidade com as atividades desenvolvidas, conforme a planilha orçamentária apresentada conjuntamente no Edital de Licitação, conforme as orientações da **FISCALIZAÇÃO** e as especificações técnicas deste Termo de Referência.

Os serviços serão pagos após a apresentação da ART – Anotação de Responsabilidade Técnica registrada no CREA, considerando-se a quantidade dos serviços realizados e devidamente acompanhados e aprovados pela **FISCALIZAÇÃO**.

Após a aprovação da medição pela **FISCALIZAÇÃO**, poderá a **CONTRATADA** emitir e apresentar a respectiva nota fiscal, devidamente acompanhada dos demais documentos pertinentes, para que o DER-DF possa efetuar o devido pagamento, nos termos do edital e do contrato.

As notas fiscais/faturas com a discriminação dos serviços executados deverão ser apresentadas à **FISCALIZAÇÃO** para o atesto das mesmas.

A última medição deverá ser aprovada e paga pela **FISCALIZAÇÃO**, somente após a entrega dos projetos “*ASBUILT*” da obra, cabendo a **FISCALIZAÇÃO** exclusivamente o recebimento, aprovação e arquivamento de tais projetos no banco de dados do DER-DF, conforme Instrução Normativa Nº2, de 09 de março de 2021.

5.5. PRAZO PARA A EXECUÇÃO DOS SERVIÇOS

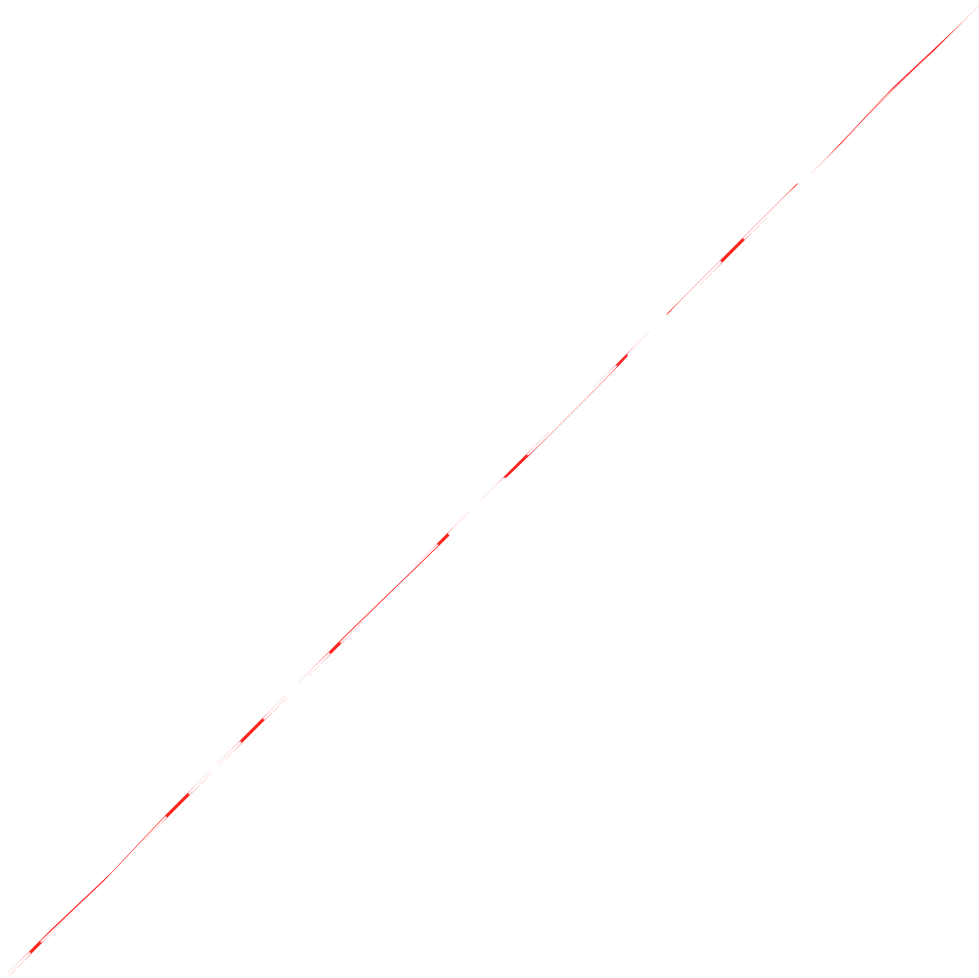
A **CONTRATADA** se compromete desta forma, que possui as devidas capacitações pessoais e materiais para a realização dos serviços contratados, sob pena de responsabilização pela sua não execução, obedecidos os princípios legais para tal.

Os serviços deverão ser executados num prazo de 4 (quatro) meses consecutivos (120 dias corridos), cabendo a **CONTRATADA** apresentar o respectivo cronograma físico-financeiro com o tempo e as respectivas etapas de execução ajustadas visando atender as condições para a realização do empreendimento no intervalo estipulado e submetê-lo à aprovação do Executor do Contrato antes do início das obras, bem como a apresentação do projeto executivo, a execução da obra e a entrega do *AsBuilt* e demais documentos finalizados (**Versão Final**) contados da data do recebimento pela **CONTRATADA** da Ordem de Serviço emitida pelo DER-DF.

Brasília, 04 de março de 2022

Eng.^a Civil Lívia Céfora R. da Rocha
Gerente de Estruturas
GEEST/DIEST/SUTEC/DER-DF

Eng.^a Civil Danielle Talita de L. Ferreira
Diretora de Estruturas
DIEST/SUTEC/DER-DF



ANEXO VII
RELATÓRIO DE ORÇAMENTO ESTIMATIVO



DERDF - Departamento de Estradas de Rodagem do Distrito Federal

Relatório do Orçamento - Sintético

Setor : GEORC - Gerência de Orçamento de Obras e Serviços de Engenharia
Ano : 2021
Orçamento : 1051 - IMPLANTAÇÃO DE PONTE SOBRE O RIO RIBEIRÃO SANTANA NA DF-140, INCLUINDO PROJETO EXECUTIVO.
Versão : 5 - ORÇAMENTO SEM DESONERAÇÃO - (OUT/21)
Extensão : 35,000 m
Tabela de origem : 164 - SINAPI - OUTUBRO_2021 - SEM Desoneração

Valores expressos em Reais (R\$)
Data orçamento: 04/02/2022
Data base: 01/10/2021

01 - CANTEIRO DE OBRAS

01.01 - Implantação do Canteiro

Código	Descrição do Serviço	BDI	Unid.	Qtde	Preço Unit.	Preço total
--------	----------------------	-----	-------	------	-------------	-------------

98525	LIMPEZA MECANIZADA DE CAMADA VEGETAL, VEGETAÇÃO E PEQUENAS ÁRVORES (DIÂMETRO DE TRONCO MENOR QUE 0,20 M), COM TRATOR DE ESTEIRAS.AF_05/2018	20,43	m2	400,000	0,39	156,00
100999	CARGA, MANOBRA E DESCARGA DE ENTULHO EM CAMINHÃO BASCULANTE 14 M³ - CARGA COM ESCAVADEIRA HIDRÁULICA (CAÇAMBA DE 0,80 M³ / 111 HP) E DESCARGA LIVRE (UNIDADE: T). AF_07/2020	20,43	T	60,000	5,63	337,80
95879	TRANSPORTE COM CAMINHÃO BASCULANTE DE 14 M³, EM VIA URBANA PAVIMENTADA, DMT ATÉ 30 KM (UNIDADE: TXKM). AF_07/2020	20,43	txkm	30,000	1,36	40,80
100574	ESPALHAMENTO DE MATERIAL COM TRATOR DE ESTEIRAS. AF_11/2019	20,43	m3	40,000	1,34	53,60
100576	REGULARIZAÇÃO E COMPACTAÇÃO DE SUBLEITO DE SOLO PREDOMINANTEMENTE ARGILOSO. AF_11/2019	20,43	m2	400,000	2,20	880,00
96622	LASTRO COM MATERIAL GRANULAR, APLICADO EM PISOS OU LAJES SOBRE SOLO, ESPESSURA DE *5 CM*. AF_08/2017	20,43	m3	6,000	224,83	1.348,98
98459	TAPUME COM TELHA METÁLICA. AF_05/2018	20,43	m2	176,000	157,72	27.758,72
97637	REMOÇÃO DE TAPUME/ CHAPAS METÁLICAS E DE MADEIRA, DE FORMA MANUAL, SEM REAPROVEITAMENTO. AF_12/2017	20,43	m2	176,000	2,66	468,16
CPU1861	Container 2 TEUs com revestimento térmico, janela e banheiro - inclusive montagem e desmontagem - utilização 5 vezes. (Escritório e Seção Técnica)	20,43	Un	1,000	15.594,43	15.594,43
CPU1862	Container 1 TEU duplo - inclusive montagem e desmontagem - utilização 5 vezes. (Refeitório)	20,43	Un	1,000	18.908,00	18.908,00

CPU1863	4 Container 1 TEU com banheiro - inclusive montagem e desmontagem - utilização 5 vezes (Banheiro e Vestiário)	20,43	Un	1,000	13.511,12	13.511,12
CPU1864	Container 3/4 TEU com janela - inclusive montagem e desmontagem - utilização 5 vezes (Guarita)	20,43	Un	1,000	5.761,20	5.761,20
CPU1865	Container 1 TEU duplo - inclusive montagem e desmontagem - utilização 5 vezes (Almoxarifado)	20,43	Un	1,000	18.908,00	18.908,00
CPU1442	Fornecimento e implantação de lixeira dupla, cestos em chapa de aço e pintura eletrostática.	20,43	Un	4,000	1.328,41	5.313,64
74209/1	PLACA DE OBRA EM CHAPA DE AÇO GALVANIZADO	20,43	m2	22,500	431,45	9.707,62
93214	EXECUÇÃO DE RESERVATÓRIO ELEVADO DE ÁGUA (1000 LITROS) EM CANTEIRO DE OBRA, APOIADO EM ESTRUTURA DE MADEIRA. AF_02/2016	20,43	Un	1,000	7.756,77	7.756,77
89355	TUBO, PVC, SOLDÁVEL, DN 20MM, INSTALADO EM RAMAL OU SUB-RAMAL DE ÁGUA - FORNECIMENTO E INSTALAÇÃO. AF_12/2014	20,43	m	20,000	21,02	420,40
41598M	ENTRADA PROVISÓRIA DE ENERGIA ELÉTRICA ÁREA TRIFÁSICA 40A EM POSTE MADEIRA	20,43	Un	1,000	2.954,06	2.954,06
98082	TANQUE SÉPTICO RETANGULAR, EM ALVENARIA COM BLOCOS DE CONCRETO, DIMENSÕES INTERNAS: 1,0 X 2,0 X 1,4 M, VOLUME ÚTIL: 2000 L (PARA 5 CONTRIBUINTES). AF_12/2020	20,43	Un	1,000	4.651,06	4.651,06
98094	SUMIDOURO RETANGULAR, EM ALVENARIA COM BLOCOS DE CONCRETO, DIMENSÕES INTERNAS: 0,8 X 1,4 X 3,0 M, ÁREA DE INFILTRAÇÃO: 13,2 M² (PARA 5 CONTRIBUINTES). AF_12/2020	20,43	Un	1,000	3.296,13	3.296,13
CPU1840	MOBILIÁRIO DE ESCRITÓRIO.	20,43	Un	36,000	640,20	23.047,20

CPU1838	CUSTOS DIVERSOS (energia, água e saneamento, telefone, limpeza, materiais de escritório, informática)	20,43	Un	36,000	155,52	5.598,72
93582	EXECUÇÃO DE CENTRAL DE ARMADURA EM CANTEIRO DE OBRA, NÃO INCLUSO MOBILIÁRIO E EQUIPAMENTOS. AF_04/2016	20,43	m2	20,000	333,48	6.669,60
93583	EXECUÇÃO DE CENTRAL DE FÔRMAS, PRODUÇÃO DE ARGAMASSA OU CONCRETO EM CANTEIRO DE OBRA, NÃO INCLUSO MOBILIÁRIO E EQUIPAMENTOS. AF_04/2016	20,43	m2	20,000	536,15	10.723,00
CPU1842	Laboratório de concreto (Tabela de consultoria DNIT)	20,43	mês	2,000	4.567,13	9.134,26
CPU1843	Laboratório de solos (Tabela de consultoria DNIT)	20,43	mês	2,000	5.105,23	10.210,46
CPU1844	Topografia - Instalações e equipamentos (Tabela de Consultoria DNIT)	20,43	mês	2,000	3.432,54	6.865,08

01.02 - Manutenção do Canteiro

Código	Descrição do Serviço	BDI	Unid.	Qtde	Preço Unit.	Preço total
CPU418	Manutenção de Canteiro de Obras	20,43	mês	2,000	1.041,28	2.082,56
Total do grupo:						212.157,37

02 - ADMINISTRAÇÃO LOCAL

Código	Descrição do Serviço	BDI	Unid.	Qtde	Preço Unit.	Preço total
CPU1246	Administração Local	20,43	Un	1,000	303.449,38	303.449,38
Total do grupo:						303.449,38

03 - PROJETO EXECUTIVO

Código	Descrição do Serviço	BDI	Unid.	Qtde	Preço Unit.	Preço total
CPU1270	Elaboração de projeto executivo de OAE	20,43	Un	1,000	65.865,20	65.865,20
CPU713	Sondagem de reconhecimento do subsolo - COTAÇÃO	20,43	m	160,000	110,07	17.611,20
CPU1931	Mobilização/Desmobilização e instalação de equipamento de sondagem (SPT) - COTAÇÃO	20,43	Un	2,000	2.167,74	4.335,48
CPU1932	Deslocamento entre furos (SPT) - COTAÇÃO	20,43	Un	4,000	401,42	1.605,68

Total do grupo: 89.417,56

04 - SERVIÇOS PRELIMINARES

Código	Descrição do Serviço	BDI	Unid.	Qtde	Preço Unit.	Preço total
99059	LOCACAO CONVENCIONAL DE OBRA, UTILIZANDO GABARITO DE TÁBUAS CORRIDAS PONTALETADAS A CADA 2,00M - 2 UTILIZAÇÕES. AF_10/2018	20,43	m	109,300	67,94	7.425,84
Total do grupo:						7.425,84

05 - INFRAESTRUTURA

05.01 - Estacas Pré-Moldadas

Código	Descrição do Serviço	BDI	Unid.	Qtde	Preço Unit.	Preço total
100656	ESTACA PRÉ-MOLDADA DE CONCRETO, SEÇÃO QUADRADA, CAPACIDADE DE 25 TONELADAS, INCLUSO EMENDA (EXCLUSIVE MOBILIZAÇÃO E DESMOBILIZAÇÃO). AF_12/2019	20,43	m	240,000	84,60	20.304,00
93599	TRANSPORTE COM CAMINHÃO BASCULANTE DE 14 M³, EM VIA URBANA PAVIMENTADA, ADICIONAL PARA DMT EXCEDENTE A 30 KM (UNIDADE: TXKM). AF_07/2020	20,43	txkm	3.581,710	0,52	1.862,48
CPU1302	Ensaio de Prova de Carga Dinâmica (Cotação)	20,43	Un	2,000	4.184,24	8.368,48
CPU1301	Ensaio de Prova de Carga Estática (Cotação)	20,43	Un	2,000	16.970,23	33.940,46

05.02 - Blocos e Vigas de Travamento

Código	Descrição do Serviço	BDI	Unid.	Qtde	Preço Unit.	Preço total
93358	ESCAVAÇÃO MANUAL DE VALA COM PROFUNDIDADE MENOR OU IGUAL A 1,30 M. AF_02/2021	20,43	m3	77,810	86,79	6.753,12
94962	CONCRETO MAGRO PARA LASTRO, TRAÇO 1:4,5:4,5 (EM MASSA SECA DE CIMENTO/ AREIA MÉDIA/ BRITA 1) - PREPARO MECÂNICO COM BETONEIRA 400 L. AF_05/2021	20,43	m3	2,710	440,09	1.192,64

96531	FABRICAÇÃO, MONTAGEM E DESMONTAGEM DE FÔRMA PARA BLOCO DE COROAMENTO, EM MADEIRA SERRADA, E=25 MM, 2 UTILIZAÇÕES. AF_06/2017	20,43	m2	64,960	158,00	10.263,68
98557	IMPERMEABILIZAÇÃO DE SUPERFÍCIE COM EMULSÃO ASFÁLTICA, 2 DEMÃOS AF_06/2018	20,43	m2	64,960	39,68	2.577,61
96547	ARMAÇÃO DE BLOCO, VIGA BALDRAME OU SAPATA UTILIZANDO AÇO CA-50 DE 12,5 MM - MONTAGEM. AF_06/2017	20,43	Kg	3.633,600	16,87	61.298,83
94965	CONCRETO FCK = 25MPA, TRAÇO 1:2,3:2,7 (EM MASSA SECA DE CIMENTO/ AREIA MÉDIA/ BRITA 1) - PREPARO MECÂNICO COM BETONEIRA 400 L. AF_05/2021	20,43	m3	36,340	536,45	19.494,59
92874	LANÇAMENTO COM USO DE BOMBA, ADENSAMENTO E ACABAMENTO DE CONCRETO EM ESTRUTURAS. AF_12/2015	20,43	m3	36,340	37,97	1.379,82
93382	REATERRO MANUAL DE VALAS COM COMPACTAÇÃO MECANIZADA. AF_04/2016	20,43	m3	41,470	31,52	1.307,13
95879	TRANSPORTE COM CAMINHÃO BASCULANTE DE 14 M³, EM VIA URBANA PAVIMENTADA, DMT ATÉ 30 KM (UNIDADE: TXKM). AF_07/2020	20,43	txkm	2.414,790	1,36	3.284,11
Total do grupo:						172.026,95

06 - MESOESTRUTURA

06.01 - Cortinas

Código	Descrição do Serviço	BDI	Unid.	Qtde	Preço Unit.	Preço total
94962	CONCRETO MAGRO PARA LASTRO, TRAÇO 1:4,5:4,5 (EM MASSA SECA DE CIMENTO/ AREIA MÉDIA/ BRITA 1) - PREPARO MECÂNICO COM BETONEIRA 400 L. AF_05/2021	20,43	m3	0,650	440,09	286,05

100341	FABRICAÇÃO, MONTAGEM E DESMONTAGEM DE FÔRMA PARA CORTINA DE CONTENÇÃO, EM CHAPA DE MADEIRA COMPENSADA PLASTIFICADA, E = 18 MM, 10 UTILIZAÇÕES. AF_07/2019	20,43	m2	89,200	41,60	3.710,72
98557	IMPERMEABILIZAÇÃO DE SUPERFÍCIE COM EMULSÃO ASFÁLTICA, 2 DEMÃOS AF_06/2018	20,43	m2	43,400	39,68	1.722,11
100345	ARMAÇÃO DE CORTINA DE CONTENÇÃO EM CONCRETO ARMADO, COM AÇO CA-50 DE 12,5 MM - MONTAGEM. AF_07/2019	20,43	Kg	1.432,200	15,86	22.714,69
94965	CONCRETO FCK = 25MPA, TRAÇO 1:2,3:2,7 (EM MASSA SECA DE CIMENTO/ AREIA MÉDIA/ BRITA 1) - PREPARO MECÂNICO COM BETONEIRA 400 L. AF_05/2021	20,43	m3	13,020	536,45	6.984,57
92874	LANÇAMENTO COM USO DE BOMBA, ADENSAMENTO E ACABAMENTO DE CONCRETO EM ESTRUTURAS. AF_12/2015	20,43	m3	13,020	37,97	494,36

06.02 - Travessas

Código	Descrição do Serviço	BDI	Unid.	Qtde	Preço Unit.	Preço total
92456	MONTAGEM E DESMONTAGEM DE FÔRMA DE VIGA, ESCORAMENTO METÁLICO, PÉ-DIREITO SIMPLES, EM CHAPA DE MADEIRA RESINADA, 4 UTILIZAÇÕES. AF_09/2020	20,43	m2	11,760	144,97	1.704,84
98557	IMPERMEABILIZAÇÃO DE SUPERFÍCIE COM EMULSÃO ASFÁLTICA, 2 DEMÃOS AF_06/2018	20,43	m2	11,760	39,68	466,63
92763	ARMAÇÃO DE PILAR OU VIGA DE UMA ESTRUTURA CONVENCIONAL DE CONCRETO ARMADO EM UM EDIFÍCIO DE MÚLTIPLOS PAVIMENTOS UTILIZANDO AÇO CA-50 DE 12,5 MM - MONTAGEM. AF_12/2015	20,43	Kg	345,000	15,65	5.399,25

94965	CONCRETO FCK = 25MPA, TRAÇO 1:2,3:2,7 (EM MASSA SECA DE CIMENTO/ AREIA MÉDIA/ BRITA 1) - PREPARO MECÂNICO COM BETONEIRA 400 L. AF_05/2021	20,43	m3	3,140	536,45	1.684,45
92874	LANÇAMENTO COM USO DE BOMBA, ADENSAMENTO E ACABAMENTO DE CONCRETO EM ESTRUTURAS. AF_12/2015	20,43	m3	3,140	37,97	119,22

06.03 - Alas

Código	Descrição do Serviço	BDI	Unid.	Qtde	Preço Unit.	Preço total
92419	MONTAGEM E DESMONTAGEM DE FÔRMA DE PILARES RETANGULARES E ESTRUTURAS SIMILARES, PÉ-DIREITO SIMPLES, EM CHAPA DE MADEIRA COMPENSADA RESINADA, 4 UTILIZAÇÕES. AF_09/2020	20,43	m2	75,140	94,62	7.109,74
98557	IMPERMEABILIZAÇÃO DE SUPERFÍCIE COM EMULSÃO ASFÁLTICA, 2 DEMÃOS AF_06/2018	20,43	m2	39,540	39,68	1.568,94
92763	ARMAÇÃO DE PILAR OU VIGA DE UMA ESTRUTURA CONVENCIONAL DE CONCRETO ARMADO EM UM EDIFÍCIO DE MÚLTIPLOS PAVIMENTOS UTILIZANDO AÇO CA-50 DE 12,5 MM - MONTAGEM. AF_12/2015	20,43	Kg	1.082,400	15,65	16.939,56
94965	CONCRETO FCK = 25MPA, TRAÇO 1:2,3:2,7 (EM MASSA SECA DE CIMENTO/ AREIA MÉDIA/ BRITA 1) - PREPARO MECÂNICO COM BETONEIRA 400 L. AF_05/2021	20,43	m3	9,840	536,45	5.278,66
92874	LANÇAMENTO COM USO DE BOMBA, ADENSAMENTO E ACABAMENTO DE CONCRETO EM ESTRUTURAS. AF_12/2015	20,43	m3	9,840	37,97	373,62

06.04 - Aparelho de Apoio

Código	Descrição do Serviço	BDI	Unid.	Qtde	Preço Unit.	Preço total
--------	----------------------	-----	-------	------	-------------	-------------

CPU1850	Aparelho de apoio de neoprene fretado para estruturas moldadas no local - fornecimento e instalação	20,43	dm3	73,440	152,83	11.223,83
CPU1851	Microconcreto para reparos e grauteamento - confecção em misturador e lançamento manual	20,43	m3	0,170	3.772,46	641,31
92514	MONTAGEM E DESMONTAGEM DE FÔRMA DE LAJE MACIÇA, PÉ-DIREITO SIMPLES, EM CHAPA DE MADEIRA COMPENSADA RESINADA, 4 UTILIZAÇÕES. AF_09/2020	20,43	m2	0,480	48,08	23,07

06.05 - Pilares

Código	Descrição do Serviço	BDI	Unid.	Qtde	Preço Unit.	Preço total
92419	MONTAGEM E DESMONTAGEM DE FÔRMA DE PILARES RETANGULARES E ESTRUTURAS SIMILARES, PÉ-DIREITO SIMPLES, EM CHAPA DE MADEIRA COMPENSADA RESINADA, 4 UTILIZAÇÕES. AF_09/2020	20,43	m2	23,120	94,62	2.187,61
92763	ARMAÇÃO DE PILAR OU VIGA DE UMA ESTRUTURA CONVENCIONAL DE CONCRETO ARMADO EM UM EDIFÍCIO DE MÚLTIPLOS PAVIMENTOS UTILIZANDO AÇO CA-50 DE 12,5 MM - MONTAGEM. AF_12/2015	20,43	Kg	489,600	15,65	7.662,24
94965	CONCRETO FCK = 25MPA, TRAÇO 1:2,3:2,7 (EM MASSA SECA DE CIMENTO/ AREIA MÉDIA/ BRITA 1) - PREPARO MECÂNICO COM BETONEIRA 400 L. AF_05/2021	20,43	m3	4,900	536,45	2.628,60
92874	LANÇAMENTO COM USO DE BOMBA, ADENSAMENTO E ACABAMENTO DE CONCRETO EM ESTRUTURAS. AF_12/2015	20,43	m3	4,900	37,97	186,05
Total do grupo:						101.110,12

07 - SUPERESTRUTURA

07.01 - Longarinas

Código	Descrição do Serviço	BDI	Unid.	Qtde	Preço Unit.	Preço total
--------	----------------------	-----	-------	------	-------------	-------------

92456	MONTAGEM E DESMONTAGEM DE FÔRMA DE VIGA, ESCORAMENTO METÁLICO, PÉ-DIREITO SIMPLES, EM CHAPA DE MADEIRA RESINADA, 4 UTILIZAÇÕES. AF_09/2020	20,43	m2	477,470	144,97	69.218,82
92772	ARMAÇÃO DE LAJE DE UMA ESTRUTURA CONVENCIONAL DE CONCRETO ARMADO EM UM EDIFÍCIO DE MÚLTIPLOS PAVIMENTOS UTILIZANDO AÇO CA-50 DE 12,5 MM - MONTAGEM. AF_12/2015	20,43	Kg	4.000,000	15,08	60.320,00
94965	CONCRETO FCK = 25MPA, TRAÇO 1:2,3:2,7 (EM MASSA SECA DE CIMENTO/ AREIA MÉDIA/ BRITA 1) - PREPARO MECÂNICO COM BETONEIRA 400 L. AF_05/2021	20,43	m3	40,000	536,45	21.458,00
92874	LANÇAMENTO COM USO DE BOMBA, ADENSAMENTO E ACABAMENTO DE CONCRETO EM ESTRUTURAS. AF_12/2015	20,43	m3	40,000	37,97	1.518,80

07.02 - Transversinas

Código	Descrição do Serviço	BDI	Unid.	Qtde	Preço Unit.	Preço total
92456	MONTAGEM E DESMONTAGEM DE FÔRMA DE VIGA, ESCORAMENTO METÁLICO, PÉ-DIREITO SIMPLES, EM CHAPA DE MADEIRA RESINADA, 4 UTILIZAÇÕES. AF_09/2020	20,43	m2	51,700	144,97	7.494,94
92772	ARMAÇÃO DE LAJE DE UMA ESTRUTURA CONVENCIONAL DE CONCRETO ARMADO EM UM EDIFÍCIO DE MÚLTIPLOS PAVIMENTOS UTILIZANDO AÇO CA-50 DE 12,5 MM - MONTAGEM. AF_12/2015	20,43	Kg	674,400	15,08	10.169,95
94965	CONCRETO FCK = 25MPA, TRAÇO 1:2,3:2,7 (EM MASSA SECA DE CIMENTO/ AREIA MÉDIA/ BRITA 1) - PREPARO MECÂNICO COM BETONEIRA 400 L. AF_05/2021	20,43	m3	6,740	536,45	3.615,67

92874	LANÇAMENTO COM USO DE BOMBA, ADENSAMENTO E ACABAMENTO DE CONCRETO EM ESTRUTURAS. AF_12/2015	20,43	m3	6,740	37,97	255,91
-------	---	-------	----	-------	-------	--------

07.03 - Lajes de Transição

Código	Descrição do Serviço	BDI	Unid.	Qtde	Preço Unit.	Preço total
97086	FABRICAÇÃO, MONTAGEM E DESMONTAGEM DE FORMA PARA RADIER, PISO DE CONCRETO OU LAJE SOBRE SOLO, EM MADEIRA SERRADA, 4 UTILIZAÇÕES. AF_09/2021	20,43	m2	17,820	146,97	2.619,00
94962	CONCRETO MAGRO PARA LASTRO, TRAÇO 1:4,5:4,5 (EM MASSA SECA DE CIMENTO/ AREIA MÉDIA/ BRITA 1) - PREPARO MECÂNICO COM BETONEIRA 400 L. AF_05/2021	20,43	m3	8,680	440,09	3.819,98
92772	ARMAÇÃO DE LAJE DE UMA ESTRUTURA CONVENCIONAL DE CONCRETO ARMADO EM UM EDIFÍCIO DE MÚLTIPLOS PAVIMENTOS UTILIZANDO AÇO CA-50 DE 12,5 MM - MONTAGEM. AF_12/2015	20,43	Kg	3.124,800	15,08	47.121,98
94966	CONCRETO FCK = 30MPA, TRAÇO 1:2,1:2,5 (EM MASSA SECA DE CIMENTO/ AREIA MÉDIA/ BRITA 1) - PREPARO MECÂNICO COM BETONEIRA 400 L. AF_05/2021	20,43	m3	26,040	552,05	14.375,38
92874	LANÇAMENTO COM USO DE BOMBA, ADENSAMENTO E ACABAMENTO DE CONCRETO EM ESTRUTURAS. AF_12/2015	20,43	m3	26,040	37,97	988,73

07.04 - Laje

Código	Descrição do Serviço	BDI	Unid.	Qtde	Preço Unit.	Preço total
92514	MONTAGEM E DESMONTAGEM DE FÔRMA DE LAJE MACIÇA, PÉ-DIREITO SIMPLES, EM CHAPA DE MADEIRA COMPENSADA RESINADA, 4 UTILIZAÇÕES. AF_09/2020	20,43	m2	397,600	48,08	19.116,60

92772	ARMAÇÃO DE LAJE DE UMA ESTRUTURA CONVENCIONAL DE CONCRETO ARMADO EM UM EDIFÍCIO DE MÚLTIPLOS PAVIMENTOS UTILIZANDO AÇO CA-50 DE 12,5 MM - MONTAGEM. AF_12/2015	20,43	Kg	9.830,600	15,08	148.245,44
94967	CONCRETO FCK = 40MPA, TRAÇO 1:1,6:1,9 (EM MASSA SECA DE CIMENTO/ AREIA MÉDIA/ BRITA 1) - PREPARO MECÂNICO COM BETONEIRA 400 L. AF_05/2021	20,43	m3	93,630	619,28	57.983,18
92874	LANÇAMENTO COM USO DE BOMBA, ADENSAMENTO E ACABAMENTO DE CONCRETO EM ESTRUTURAS. AF_12/2015	20,43	m3	93,630	37,97	3.555,13

07.05 - Guarda Rodas Simples Armado

Código	Descrição do Serviço	BDI	Unid.	Qtde	Preço Unit.	Preço total
100341	FABRICAÇÃO, MONTAGEM E DESMONTAGEM DE FÔRMA PARA CORTINA DE CONTENÇÃO, EM CHAPA DE MADEIRA COMPENSADA PLASTIFICADA, E = 18 MM, 10 UTILIZAÇÕES. AF_07/2019	20,43	m2	127,340	41,60	5.297,34
92763	ARMAÇÃO DE PILAR OU VIGA DE UMA ESTRUTURA CONVENCIONAL DE CONCRETO ARMADO EM UM EDIFÍCIO DE MÚLTIPLOS PAVIMENTOS UTILIZANDO AÇO CA-50 DE 12,5 MM - MONTAGEM. AF_12/2015	20,43	Kg	389,490	15,65	6.095,51
94966	CONCRETO FCK = 30MPA, TRAÇO 1:2,1:2,5 (EM MASSA SECA DE CIMENTO/ AREIA MÉDIA/ BRITA 1) - PREPARO MECÂNICO COM BETONEIRA 400 L. AF_05/2021	20,43	m3	16,190	552,05	8.937,68
92874	LANÇAMENTO COM USO DE BOMBA, ADENSAMENTO E ACABAMENTO DE CONCRETO EM ESTRUTURAS. AF_12/2015	20,43	m3	16,190	37,97	614,73

89578	TUBO PVC, SÉRIE R, ÁGUA PLUVIAL, DN 100 MM, FORNECIDO E INSTALADO EM CONDUTORES VERTICAIS DE ÁGUAS PLUVIAIS. AF_12/2014	20,43	m	17,000	53,19	904,23
-------	---	-------	---	--------	-------	--------

07.06 - Guarda Corpo

Código	Descrição do Serviço	BDI	Unid.	Qtde	Preço Unit.	Preço total
100341	FABRICAÇÃO, MONTAGEM E DESMONTAGEM DE FÔRMA PARA CORTINA DE CONTENÇÃO, EM CHAPA DE MADEIRA COMPENSADA PLASTIFICADA, E = 18 MM, 10 UTILIZAÇÕES. AF_07/2019	20,43	m2	84,720	41,60	3.524,35
92763	ARMAÇÃO DE PILAR OU VIGA DE UMA ESTRUTURA CONVENCIONAL DE CONCRETO ARMADO EM UM EDIFÍCIO DE MÚLTIPLOS PAVIMENTOS UTILIZANDO AÇO CA-50 DE 12,5 MM - MONTAGEM. AF_12/2015	20,43	Kg	346,500	15,65	5.422,72
94966	CONCRETO FCK = 30MPA, TRAÇO 1:2,1:2,5 (EM MASSA SECA DE CIMENTO/ AREIA MÉDIA/ BRITA 1) - PREPARO MECÂNICO COM BETONEIRA 400 L. AF_05/2021	20,43	m3	6,300	552,05	3.477,91
92874	LANÇAMENTO COM USO DE BOMBA, ADENSAMENTO E ACABAMENTO DE CONCRETO EM ESTRUTURAS. AF_12/2015	20,43	m3	6,300	37,97	239,21

07.07 - Revestimento do Tabuleiro

Código	Descrição do Serviço	BDI	Unid.	Qtde	Preço Unit.	Preço total
CPU1857	Concreto asfáltico - faixa C - areia e brita comerciais	20,43	T	50,400	1.168,64	58.899,45
95879	TRANSPORTE COM CAMINHÃO BASCULANTE DE 14 M³, EM VIA URBANA PAVIMENTADA, DMT ATÉ 30 KM (UNIDADE: TXKM). AF_07/2020	20,43	txkm	2.197,440	1,36	2.988,51
CPU1111	Aquisição e fornecimento de CAP 50/70 (OUT/2021)	15,00	T	3,024	5.126,60	15.502,83
CPU1112	Transporte de CAP 50/70	15,00	T	3,024	175,08	529,44

Total do grupo: 584.311,42

08 - OBRAS COMPLEMENTARES

08.01 - Pintura dos Dispositivos de Concreto

Código	Descrição do Serviço	BDI	Unid.	Qtde	Preço Unit.	Preço total
88493	APLICAÇÃO MECÂNICA DE PINTURA COM TINTA LÁTEX ACRÍLICA EM PAREDES, DUAS DEMÃOS. AF_06/2014	20,43	m2	550,980	12,25	6.749,50
88492	APLICAÇÃO MECÂNICA DE PINTURA COM TINTA LÁTEX ACRÍLICA EM TETO, DUAS DEMÃOS. AF_06/2014	20,43	m2	392,000	12,78	5.009,76

08.02 - Águas Pluviais

Código	Descrição do Serviço	BDI	Unid.	Qtde	Preço Unit.	Preço total
92335	TUBO DE AÇO GALVANIZADO COM COSTURA, CLASSE MÉDIA, CONEXÃO RANHURADA, DN 50 (2"), INSTALADO EM PRUMADAS - FORNECIMENTO E INSTALAÇÃO. AF_10/2020	20,43	m	3,500	141,08	493,78
CPU1652	Ralo Hemisférico em fofo, tipo abacaxi (Fornecimento e instalação), 09752/ORSE	20,43	Un	7,000	48,38	338,66

08.03 - Defesa Metálica e Amortecedor

Código	Descrição do Serviço	BDI	Unid.	Qtde	Preço Unit.	Preço total
CPU1855	Ancoragem de defesa semimaleável dupla - fornecimento e implantação	20,43	m	64,000	1.231,61	78.823,04
CPU1856	Terminal absorvedor de energia de abertura com nível de contenção TL3 para defesa metálica - fornecimento e implantação	20,43	Un	2,000	26.613,42	53.226,84
Total do grupo:						144.641,58

Total: 1.614.540,22

Total geral do orçamento: 1.614.540,22

Setor : GEORC - Gerência de Orçamento de Obras e Serviços de Engenharia

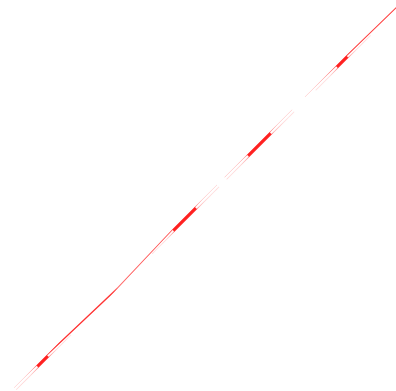
Valores expressos em Reais (R\$)

Ano : 2021 Data orçamento: 04/02/2022
Orçamento : 1051 - IMPLANTAÇÃO DE PONTE SOBRE O RIO RIBEIRÃO SANTANA NA DF-140, INCLUINDO PROJETO EXECUTIVO.
Versão : 5 - ORÇAMENTO SEM DESONERAÇÃO - (OUT/21)
Extensão : 35,000 m Data base: 01/10/2021
Tabela de origem : 164 - SINAPI - OUTUBRO_2021 - SEM Desoneração

Descrição do grupo	Total do grupo	Preço/m
CANTEIRO DE OBRAS	212.157,37	6.061,63
ADMINISTRAÇÃO LOCAL	303.449,38	8.669,98
PROJETO EXECUTIVO	89.417,56	2.554,78
SERVIÇOS PRELIMINARES	7.425,84	212,16
INFRAESTRUTURA	172.026,95	4.915,05
MESOESTRUTURA	101.110,12	2.888,86
SUPERESTRUTURA	584.311,42	16.694,61
OBRAS COMPLEMENTARES	144.641,58	4.132,61
Total geral	1.614.540,22	46.129,68

SCONet - Sistema de Custos e Orçamentos

DERDF



ANEXO VIII
CRONOGRAMA FÍSICO FINANCEIRO

Relatório do Cronograma

Setor : GEORC - Gerência de Orçamento de Obras e Serviços de Engenharia Valores expressos em Reais (R\$)
 Orçamento : 1051-5/2021 Data orçamento: 04/02/2022
 Descrição : IMPLANTAÇÃO DE PONTE SOBRE O RIO RIBEIRÃO SANTANA NA DF-140, INCLUINDO PROJETO EXECUTIVO.
 Versão : 5 - ORÇAMENTO SEM DESONERAÇÃO - (OUT/21)
 Extensão : 35,000 m Data base: 01/10/2021
 Prazo da obra : 120 dias

Item do Cronograma	30		60		90		120		Custo(R\$)	Percent.(%)
	Percent.(%)	Valor(R\$)	Percent.(%)	Valor(R\$)	Percent.(%)	Valor(R\$)	Percent.(%)	Valor(R\$)		
CANTEIRO DE OBRAS	100,00	212.157,37							212.157,37	100,00
ADMINISTRAÇÃO LOCAL	21,70	65.848,51	21,69	65.818,17	36,31	110.182,46	20,30	61.600,24	303.449,38	100,00
PROJETO EXECUTIVO	100,00	89.417,56							89.417,56	100,00
SERVIÇOS PRELIMINARES	100,00	7.425,84							7.425,84	100,00
INFRAESTRUTURA			100,00	172.026,95					172.026,95	100,00
MESOESTRUTURA					80,00	80.888,09	20,00	20.222,03	101.110,12	100,00
SUPERESTRUTURA							100,00	584.311,42	584.311,42	100,00
OBRAS COMPLEMENTARES							100,00	144.641,58	144.641,58	100,00
Desembolso Mensal	23,22	374.849,28	14,73	237.845,12	11,83	191.070,56	50,22	810.775,26	1.614.540,22	100,00
Desembolso Acumulado	23,22	374.849,29	37,95	612.694,41	49,78	803.764,97	100,00	1.614.540,22		

ANEXO IX
MINUTA DE CONTRATO

Contrato de Projeto de Obras nº ____/____ - ____,

O DISTRITO FEDERAL, POR INTERMÉDIO DO DEPARTAMENTO DE ESTRADAS DE RODAGEM DO DISTRITO FEDERAL – DER/DF E A ----- CELEBRAM CONTRATO POR ----- PARA A CONTRATAÇÃO DE PROJETO EXECUTIVO E DE IMPLANTAÇÃO DE OBRA DE ARTE ESPECIAL DO TIPO PONTE SOBRE O RIBEIRÃO SANTANA NA DF-140,

PROCESSO nº 0113-009709/2010

CLÁUSULA PRIMEIRA – DAS PARTES

CONTRATANTE - DER/DF: o **DISTRITO FEDERAL**, por intermédio do **DEPARTAMENTO DE ESTRADAS DE RODAGEM DO DISTRITO FEDERAL**, inscrito no CNPJ sob o nº 00.070.532/0001-03, com sede no Setor de Administração Municipal - SAM, Bloco “C”, Edifício Sede do DER/DF, Setores Complementares, CEP: 70620-030, Brasília/DF, representado pelo Senhor Diretor Geral, Engenheiro Civil **FAUZI NACFUR JÚNIOR**, Carteira CREA nº 8173/D-DF, Registro Nacional nº 0702027642, nomeado pelo Decreto de 02/01/2019, publicado no DODF nº 2, de 03/01/2019, página 10, com retificação publicada no DODF nº 3, de 14/05/2018, página 16 e de acordo com a delegação de competência prevista nas Normas de Execução Orçamentária, Financeira e Contábil do Distrito Federal, conforme art. 31 do Decreto nº 32.598/2010 e a XXXXXXXXXXXX, doravante denominada **CONTRATADA**, CNPJ nº XXXXXXXX, com sede EM XXXXXXXXXXXX – Brasília/DF, CEP: XXXXX, representada por XXXXXXXXXXXX na qualidade XXXXXXXX celebram o presente contrato, sob a regência da Lei n. 8.666 de 21 de junho de 1993, mediante as seguintes cláusulas:

CLÁUSULA SEGUNDA – DO PROCEDIMENTO

2.1. O presente Contrato obedece aos termos do Edital de Tomada de Preços nº _____ (SEI _____), da Proposta de (SEI. _____) e da Lei nº 8.666 21.06.93.

CLÁUSULA TERCEIRA – DO OBJETO

3.1. O Contrato tem por objeto a contratação de Projeto Executivo e de Implantação de Obra de Arte Especial do Tipo Ponte sobre o Ribeirão Santana na DF-140, consoante especifica o Edital de Tomada de Preços nº _____ (SEI _____) e a Proposta de (SEI _____), que passam a integrar o presente Termo.

CLÁUSULA QUARTA – DA FORMA E REGIME DE EXECUÇÃO

4.1. O Contrato será executado de forma indireta, sob o regime de empreitada por preço global, segundo o disposto nos arts. 6º e 10º da Lei nº 8.666/93.

CLÁUSULA QUINTA – DO VALOR

5.1. O valor total do Contrato é de _____ (_____), devendo a importância de _____ (_____) ser atendida à conta de dotações orçamentárias consignadas no orçamento corrente – Lei Orçamentária nº _____, de _____, enquanto a parcela remanescente será custeada à conta de dotações a serem alocadas no(s) orçamento(s) seguinte(s).

5.2. Os Contratos celebrados com prazo de vigência superior a doze meses, terão seus valores, anualmente, reajustados por índice adotado em lei, ou na falta de previsão específica, pelo Índice de Reajustamento IPCA - Índice Nacional de Preços ao Consumidor Amplo.

CLÁUSULA SEXTA – DA DOTAÇÃO ORÇAMENTÁRIA

6.1. A despesa correrá à conta da seguinte Dotação Orçamentária:

I – Unidade Orçamentária:

II – Programa de Trabalho: 28.782.6216.3005.0012 (*) AMPLIAÇÃO DE RODOVIAS-DF 140-SÃO SEBASTIÃO

III – Natureza da Despesa: 449051

IV – Fonte de Recursos: 100, ID-0

6.2. O empenho inicial é de _____ (_____), conforme Nota de Empenho nº _____, emitida em _____, sob o evento nº _____, na modalidade _____.

CLÁUSULA SÉTIMA - DO PREÇO E CRONOGRAMA FÍSICO-FINANCEIRO

7.1. Os preços unitários, por item de execução, são os resultantes da aplicação do coeficiente “K” de (_____), proposto sobre os custos indicados no orçamento sintético estimativo do DER.

7.2. O Cronograma Físico-Financeiro, apresentado pela Contratada em seu envelope contendo “Proposta” (SEI _____), passa a fazer parte do presente Termo Contratual, na forma de Anexo Único.

CLÁUSULA OITAVA – DO PAGAMENTO

8.1. O pagamento será feito, de acordo com as Normas de Execução Orçamentária, Financeira e Contábil do Distrito Federal, em parcela (s), mediante a apresentação de Nota Fiscal, devidamente atestada pelo Executor do Contrato.

8.2. Os serviços serão pagos conforme especificado no Termo de Referência e Instruções Particulares. Os preços serão os constantes da Proposta de Preços aprovada

8.3. O pagamento dar-se-á na forma do artigo 40, XIV, "a", da Lei n.º 8.666/93, podendo ocorrer em até 30 (trinta) dias, contados da data de emissão do respectivo ATESTADO DE EXECUÇÃO, através do BRB - Banco de Brasília S/A, via PAB-CBMDF (código 146).

8.4. Ocorrendo atraso no pagamento, desde que a licitante não tenha concorrido de alguma forma para o atraso, o valor devido deverá ser atualizado financeiramente desde a data final do período adimplemento de cada parcela, até a data do efetivo pagamento. A atualização financeira será feita, tendo como base a variação do IPCA/IBGE, ou outro indicador que venha substituí-lo, proporcionalmente aos dias de atraso.

8.5. Serão admitidas, desde que devidamente justificadas, compensações financeiras e penalizações, por eventuais atrasos, e descontos, por eventuais antecipações de pagamentos.

8.6. O DER/DF pagará à contratada, pelos serviços efetivamente executados, os preços integrantes da proposta aprovada. Fica expressamente estabelecido que os preços incluem todos os custos diretos e indiretos para a execução dos serviços de acordo com as condições previstas neste Edital e demais documentos da licitação, constituindo assim sua única remuneração aos trabalhos contratados e executados.

8.7. Para liquidação, as faturas serão apresentadas devidamente acompanhadas:

I – Certidão Negativa de Débitos Relativos às Contribuições Previdenciárias e às de Terceiros, expedida pela Secretaria da Receita Federal do Brasil (Anexo XI da Portaria Conjunta PGFN/RFB n.º 3, de 2.5.2007), observado o disposto no art. 4.º do Decreto n.º 6.106, de 30.4.2007;

II – Certificado de Regularidade do Fundo de Garantia por Tempo de Serviço – FGTS, fornecido pela CEF – Caixa Econômica Federal, devidamente atualizado (Lei n.º 8.036/90);

III – Prova de regularidade para com a Fazenda Federal mediante apresentação de Certidão Conjunta Negativa de Débitos relativos a Tributos Federais e à Dívida da União, expedida pela Procuradoria Geral da Fazenda Nacional – PGFN ou pela Secretaria da Receita Federal do Brasil, em plena validade;

IV – A empresa sediada, domiciliada ou com filial no Distrito Federal, deverá apresenta, também, prova de quitação com a Fazenda do Distrito Federal (Certidão de Regularidade com a Fazenda do Distrito Federal);

V – Certidão Negativa de Débitos Trabalhistas (CNDT), emitida pelo Tribunal Superior do Trabalho, nos termos da Lei 12.440/2011, em plena validade.

8.8. A contratada deverá provar, para fins do primeiro pagamento, a Anotação de Responsabilidade Técnica no CREA-DF, nos termos da Resolução n.º 425, de 18.12.98, do CONFEA e apresentar comprovante de matrícula das obras no Instituto Nacional de Seguridade Social - INSS.

8.9. Em período inferior a 01 (um) ano, os preços serão fixos e irrevogáveis, de acordo com artigo 28, da Lei n.º 9.069/95, ressalvada a hipótese prevista no art. 65, II, “d” da Lei n. 8.666/93. Ultrapassando esse período, os mesmos serão reajustados anualmente, nos termos da Lei 10.192, de 14 de fevereiro de 2001, adotando-se o Índice Nacional de Preços ao Consumidor Amplo - IPCA, apurado pelo Instituto Brasileiro de Geografia e Estatística - IBGE. O marco inicial para contagem da periodicidade de um ano, para efeito de reajuste, será a data de elaboração do orçamento.

CLÁUSULA NONA – DO PRAZO DE VIGÊNCIA

9.1. O prazo para execução dos serviços é de 120 (cento e vinte) dias, contados da data do efetivo recebimento, pela Contratada, da Ordem de Serviço.

9.2. O prazo de vigência contratual terá início na data da assinatura do Contrato e expirar-se-á 30 (trinta) dias após o término do prazo de execução.

CLÁUSULA DÉCIMA – DAS GARANTIAS

10.1. A Contratada deverá apresentar garantia de 5% (cinco por cento) do valor deste Contrato podendo optar por uma das formas estabelecidas no Art. 56, § 1º da Lei 8.666/93.

10.2. Conforme previsão constante no Ato convocatório, será ao final do contrato restituída a garantia em até 30 (trinta) dias, após requerida ao Diretor Geral do DER/DF.

10.3. Não serão devolvidos a garantia inicial, respectivos reforços e multas, no caso de rescisão do Contrato por culpa exclusiva da Contratada.

CLÁUSULA DÉCIMA PRIMEIRA – DA RESPONSABILIDADE

O DER/DF responderá pelos danos que seus agentes, nessa qualidade, causarem a terceiros, assegurado o direito de regresso contra o responsável nos casos de dolo e de culpa.

CLÁUSULA DÉCIMA SEGUNDA – DAS OBRIGAÇÕES E RESPONSABILIDADES DA CONTRATADA

Fica a Contratada responsável pelas obrigações relacionadas no Edital de Tomada de Preços n.º. / e na proposta aceita pela Administração e por quaisquer danos pessoais ou materiais causados por seus

empregados a terceiros, bem como o pagamento de salários, encargos sociais e trabalhistas, tributos e demais despesas eventuais, decorrentes da prestação de serviços.

12.1. A Contratada fica obrigada a apresentar:

I – até o quinto dia útil do mês subsequente, comprovante de recolhimento dos encargos previdenciários, resultantes da execução do Contrato;

II – comprovante de recolhimento dos encargos trabalhistas, fiscais e comerciais.

12.2. Constitui obrigação da Contratada o pagamento dos salários e demais verbas decorrentes da prestação de serviço.

12.3. A Contratada responderá pelos danos causados por seus agentes.

12.4. A Contratada se obriga a manter, durante toda a execução do contrato, em compatibilidade com as obrigações por ela assumidas, todas as condições de habilitação e qualificação exigidas na licitação.

12.5. Integra o presente Contrato o Edital de Tomada de Preços nº _____, Anexos e Especificações, bem como a proposta da Contratada, independentemente de transcrição.

CLÁUSULA DÉCIMA TERCEIRA – DA ALTERAÇÃO CONTRATUAL

13.1. Toda e qualquer alteração deverá ser processada mediante a celebração de Termo Aditivo, com amparo no art. 65 da Lei nº 8.666/93, vedada a modificação do objeto.

13.2. A alteração de valor contratual, decorrente do reajuste de preço, compensação ou penalização financeira, prevista no Contrato, bem como o empenho de dotações orçamentárias, suplementares, até o limite do respectivo valor, dispensa a celebração de aditamento.

CLÁUSULA DÉCIMA QUARTA -DO RECEBIMENTO DO PROJETO

14.1. O objeto do presente contrato será recebido, após efetuadas todas as etapas do Cronograma Físico-Financeiro e formalmente comunicado ao DER/DF:

I -Em caráter provisório, pelo responsável por seu acompanhamento e fiscalização, mediante termo circunstanciado, assinado pelas partes em até 15 (quinze) dias da comunicação escrita da Contratada;

II -Em caráter definitivo, por um servidor ou comissão, mediante termo circunstanciado, assinado pelas partes, após decorridos 90 (noventa) dias, comprovada a adequação do objeto aos termos contratuais;

14.2. O recebimento definitivo não exclui a responsabilidade civil pela segurança dos serviços, consoante Artigo 618 do Código Civil, nem a ética profissional pela perfeita execução do Contrato.

CLÁUSULA DÉCIMA QUINTA – DAS PENALIDADES

15.1. O atraso injustificado na execução, bem como a inexecução total ou parcial do Contrato sujeitará a Contratada à multa prevista no Edital, descontada da garantia oferecida ou judicialmente, sem prejuízo das sanções previstas no art. 87, da Lei nº 8.666/93, facultada ao DER/DF, em todo caso, a rescisão unilateral.

15.2. No caso de multa prevista no Artigo 86 da Lei de Regência, observar-se-á o disposto no Decreto 26.851/2006 e alterações posteriores:

I) multa de 0,33% por dia de atraso, na entrega de material ou execução dos serviços calculado sobre o valor correspondente à parte inadimplente, até o limite de 9,9%, que corresponderá a até 30 (trinta) dias de atraso;

II) multa de 0,66% por dia de atraso, na entrega de material ou execução de serviços, calculado, desde o primeiro dia de atraso, sobre o valor correspondente à parte inadimplente, em caráter excepcional, e a critério do órgão contratante, quando o atraso ultrapassar 30 (trinta) dias;

III) 5% sobre o valor total do contrato/nota de empenho, por descumprimento do prazo de entrega, sem prejuízo da aplicação do disposto nos incisos I e II deste artigo;

IV) 15% em caso de recusa injustificada pela Administração, recusa parcial ou total na entrega do material, recusa na conclusão do serviço, ou rescisão do contrato/nota de empenho, calculado sobre a parte inadimplente;

V) até 20% sobre o valor do contrato, pelo descumprimento de qualquer cláusula do contrato, exceto prazo de entrega.

15.3. O valor da multa será descontado de eventuais pagamentos devidos pelo DER/DF ou cobrado judicialmente.

CLÁUSULA DÉCIMA SEXTA – DA DISSOLUÇÃO

16.1. O Contrato poderá ser dissolvido de comum acordo, bastando, para tanto, manifestação escrita de uma das partes, com antecedência mínima de 60 (sessenta) dias, sem interrupção do curso normal da execução do Contrato.

CLÁUSULA DÉCIMA SÉTIMA – DA RECISÃO

17.1. O Contrato poderá ser rescindido por ato unilateral da Administração, reduzido a termo no respectivo processo, na forma prevista no Edital, observado o disposto no art. 78 da Lei nº 8.666/93, sujeitando-se a Contratada às consequências determinadas pelo art. 80 desse diploma legal, sem prejuízo das demais sanções cabíveis.

CLÁUSULA DÉCIMA OITAVA – DOS DÉBITOS PARA COM A FAZENDA PÚBLICA

18.1. Os débitos da Contratada para com o Distrito Federal, decorrentes ou não do ajuste, serão inscritos em Dívida Ativa e cobrados mediante execução na forma da legislação pertinente, podendo, quando for o caso, ensejar a rescisão unilateral do Contrato.

CLÁUSULA DÉCIMA NONA – DO EXECUTOR

19.1. O DER/DF designará um Executor para o Contrato, que desempenhará as atribuições previstas nas Normas de Execução Orçamentária, Financeira e Contábil.

CLÁUSULA VIGÉSIMA - DA RESPONSABILIDADE TÉCNICA

20.1. Ficam designados pela Contratada como Responsáveis Técnicos pela obra objeto do presente Contrato o(s) Engenheiro(s):..... e

CLÁUSULA VIGÉSIMA PRIMEIRA - DA PUBLICAÇÃO E DO REGISTRO

21.1. A eficácia do Contrato fica condicionada à publicação resumida do instrumento pela Administração, na Imprensa Oficial, até o quinto dia útil do mês seguinte ao de sua assinatura, para ocorrer no prazo de vinte dias daquela data, após o que deverá ser providenciado o registro do instrumento pela Procuradoria-Geral do Distrito Federal.

CLÁUSULA VIGÉSIMA SEGUNDA – DO FORO

22.1. Fica eleito o foro de Brasília, Distrito Federal, para dirimir quaisquer dúvidas relativas ao cumprimento do presente Contrato.

Brasília, ____ de _____ de 2021

Pelo Distrito Federal:

Pela Contratada: