

**DEPARTAMENTO DE ESTRADAS DE RODAGEM DO DISTRITO FEDERAL – DER/DF
SUPERINTENDÊNCIA TÉCNICA - SUTEC**

**PROJETO EXECUTIVO DE ENGENHARIA PARA EXECUÇÃO DA PAVIMENTAÇÃO DAS VIAS DE ACESSO ÀS ESCOLAS - PROGRAMA
“CAMINHO DAS ESCOLAS”.**

Referência: Escola Classe Santa Helena

Rodovia: DF-440

Trecho: Fim do asfalto DF-440 (km 2,1) até Entr. VC-263

Subtrecho: Entr. VC-249 até Entr. VC-263

Extensão: 6,10 km

Código SRDF: 440EDF0030 / 440EDF0050

Rodovia: DF-440

Lote: 02

**VOLUME 02 – PROJETO EXECUTIVO DE DRENAGEM
Projeto de Execução – Acesso nº 17 (Escola Classe Santa Helena)**

JUNHO/2021

**DEPARTAMENTO DE ESTRADAS DE RODAGEM DO DISTRITO FEDERAL – DER/DF
SUPERINTENDÊNCIA TÉCNICA - SUTEC**

PROJETO EXECUTIVO DE ENGENHARIA PARA EXECUÇÃO DA PAVIMENTAÇÃO DAS VIAS DE ACESSO ÀS ESCOLAS - PROGRAMA “CAMINHO DAS ESCOLAS”.

**Rodovia: DF-440
Extensão: 6,10 km
Supervisão: SUTEC/DER-DF
Coordenação: Comissão Executora - IS- SUTEC - 09/12/2016
Elaboração: ASTEC Engenharia Ltda
Contrato: Nº 29/2016
Processo: Nº 113.014.965/2017
Edital: Nº 010/2014**

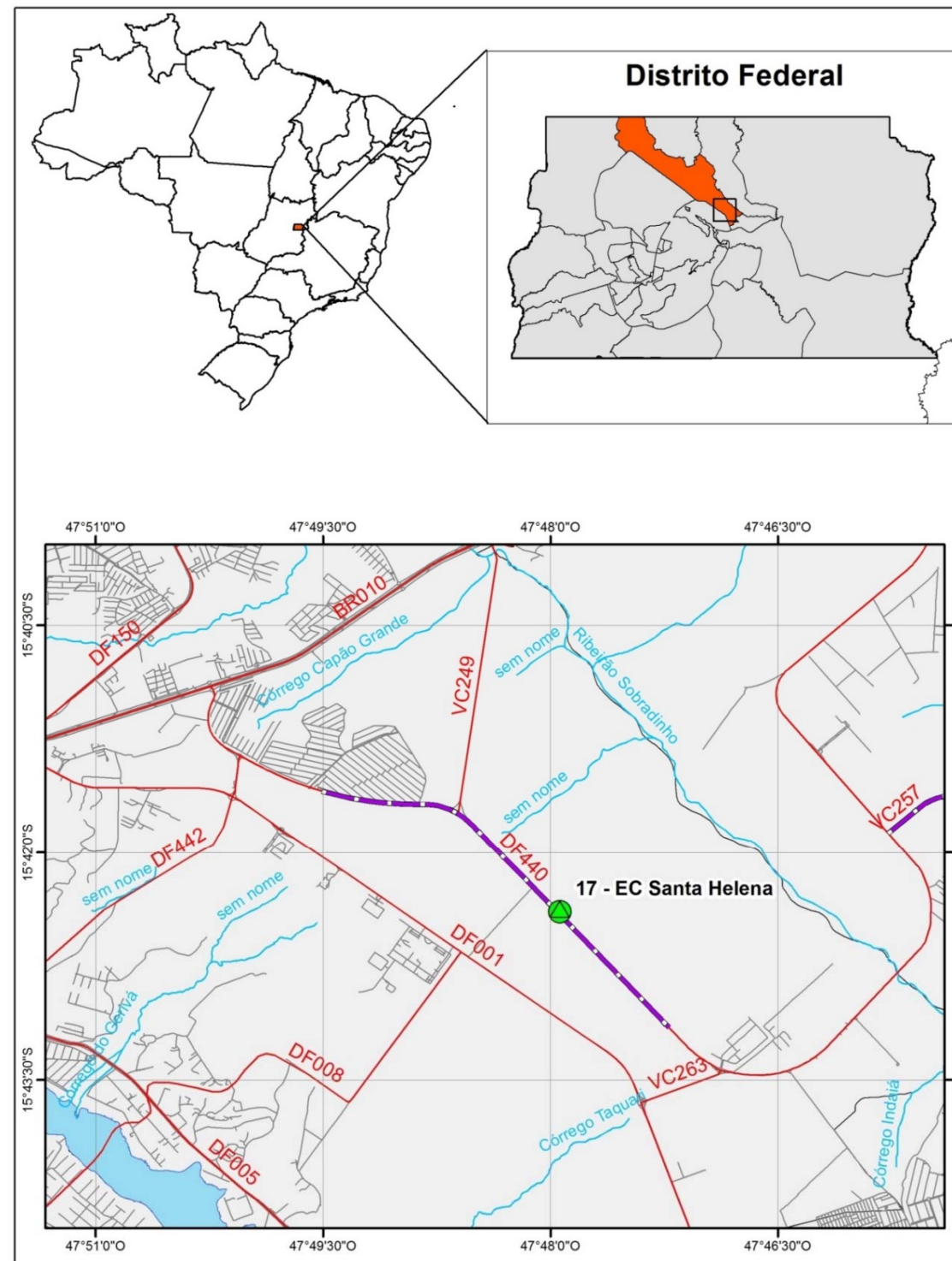
**VOLUME 02 – PROJETO EXECUTIVO DE DRENAGEM
Projeto de Execução – Acesso nº 17 (Escola Classe Santa Helena)**

1. APRESENTAÇÃO	4
2. PROJETO DE DRENAGEM	9

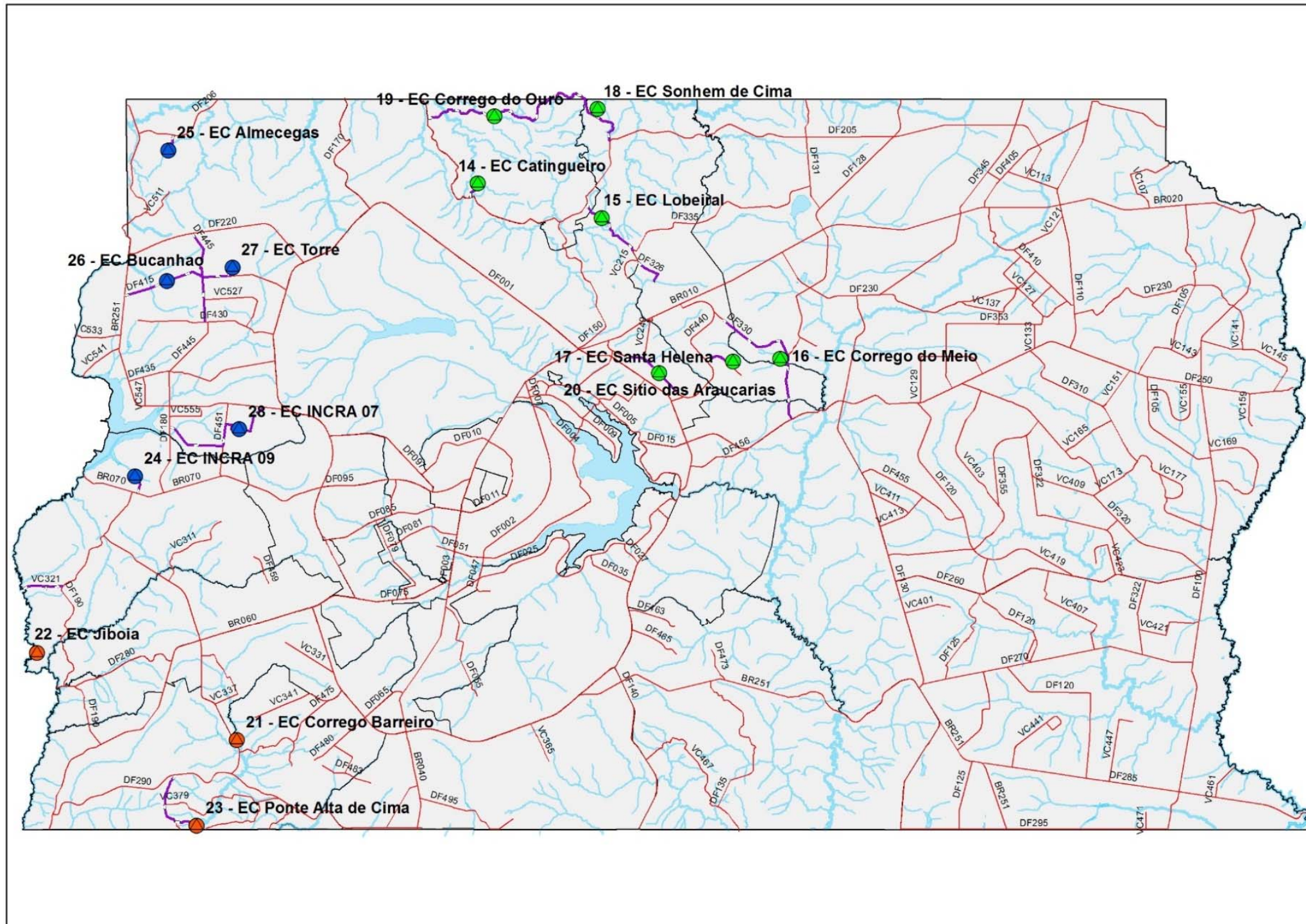
1. APRESENTAÇÃO

A Astec Engenharia Ltda., sediada à Rua Antonio Frederico Ozanan, 157, Bairro Vila Redentora, São José do Rio Preto – SP, apresenta ao DER/DF – Departamento de Estradas de Rodagem do Distrito Federal o **Volume 2 – Projeto Executivo de Drenagem (Projeto de Execução - Acesso nº 17 Escola Classe Santa Helena)**, referente à Elaboração dos Projetos Executivos de Engenharia para Execução de Pavimentação das Vias de Acesso às escolas, incluindo projetos de Ciclovias e Obras de Arte Especiais, Lote II, conforme dados abaixo:

Rodovia:	Acesso nº 17
Lote:	Lote II
Extensão:	6,10 km
Supervisão:	SUTEC/DER-DF
Elaboração:	Astec Engenharia Ltda.
Edital:	Nº 010/2014
Processo:	Nº 113.014.965/2017
Contrato:	Nº 29/2016



Rodovia : Acesso nº 17	Elaboração dos Projetos Executivos de Engenharia para Execução de Pavimentação das Vias de Acesso às escolas, incluindo projetos de Ciclovias e Obras de Arte Especiais, Lote II. MAPA DE SITUAÇÃO
Lote : Lote II	
Extensão : 6,1 km	



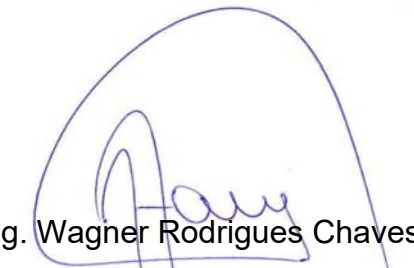
Rodovia : Acesso nº 17	
Lote : Lote II	Elaboração dos Projetos Executivos de Engenharia para Execução de Pavimentação das Vias de Acesso às escolas, incluindo projetos de Ciclovias e Obras de Arte Especiais, Lote II.
Extensão : 6,1 km	MAPA GERAL

Elaboração: Astec Engenharia Ltda.

Contrato: Nº 29/2016

Processo: Nº 113.014.965/2017

São José do Rio Preto, 25 de junho de 2021.

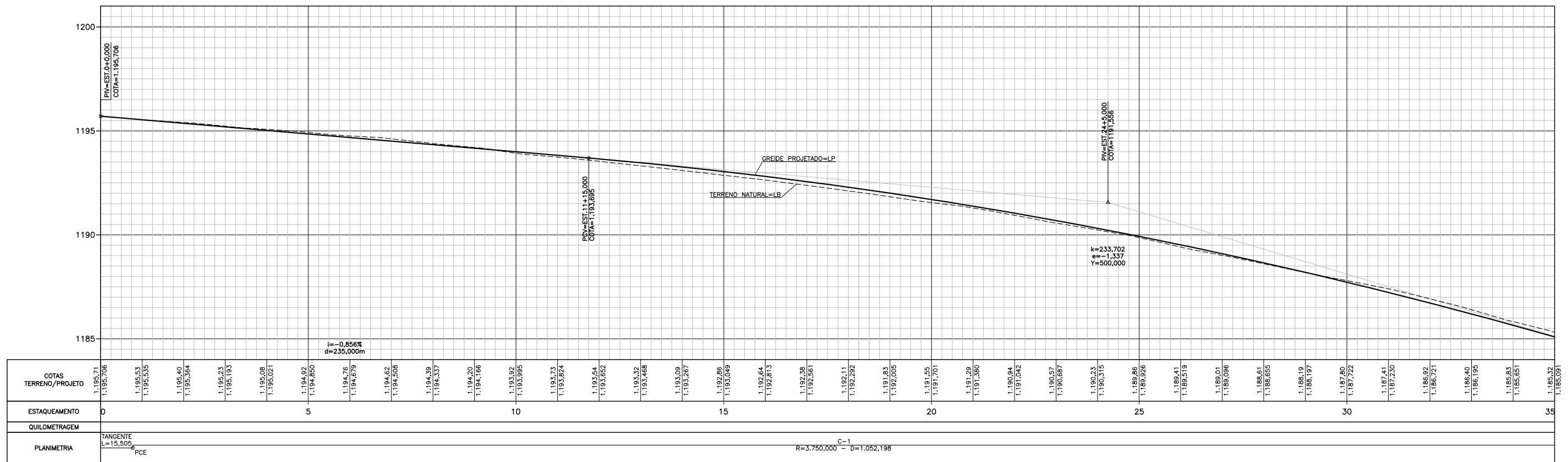
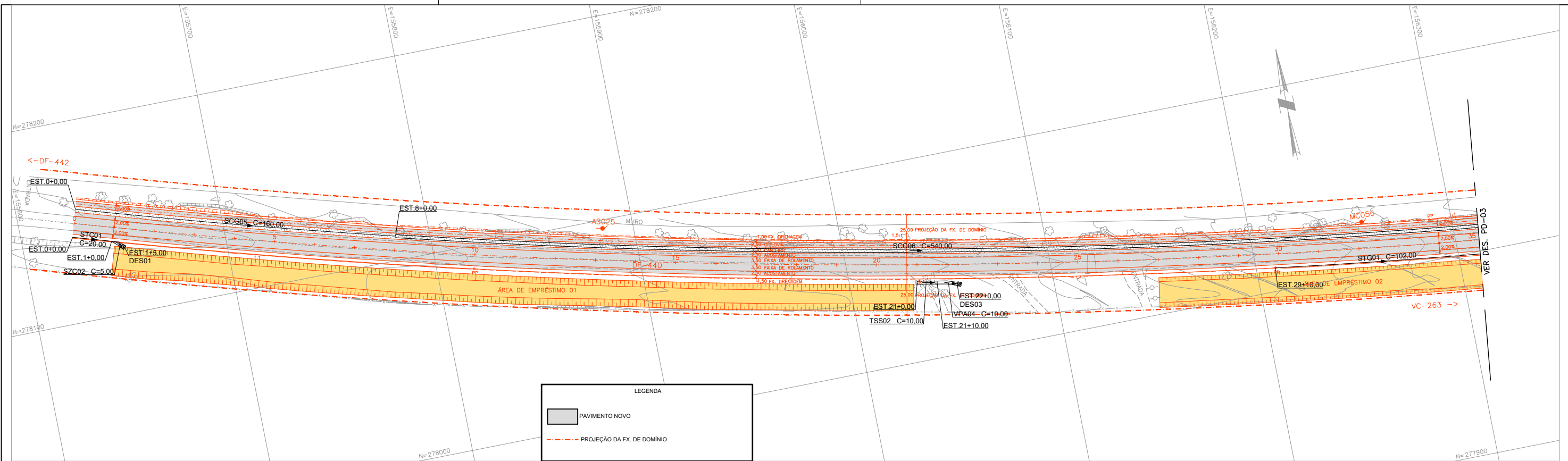


Eng. Wagner Rodrigues Chaves

CREA/SP – 0601618610

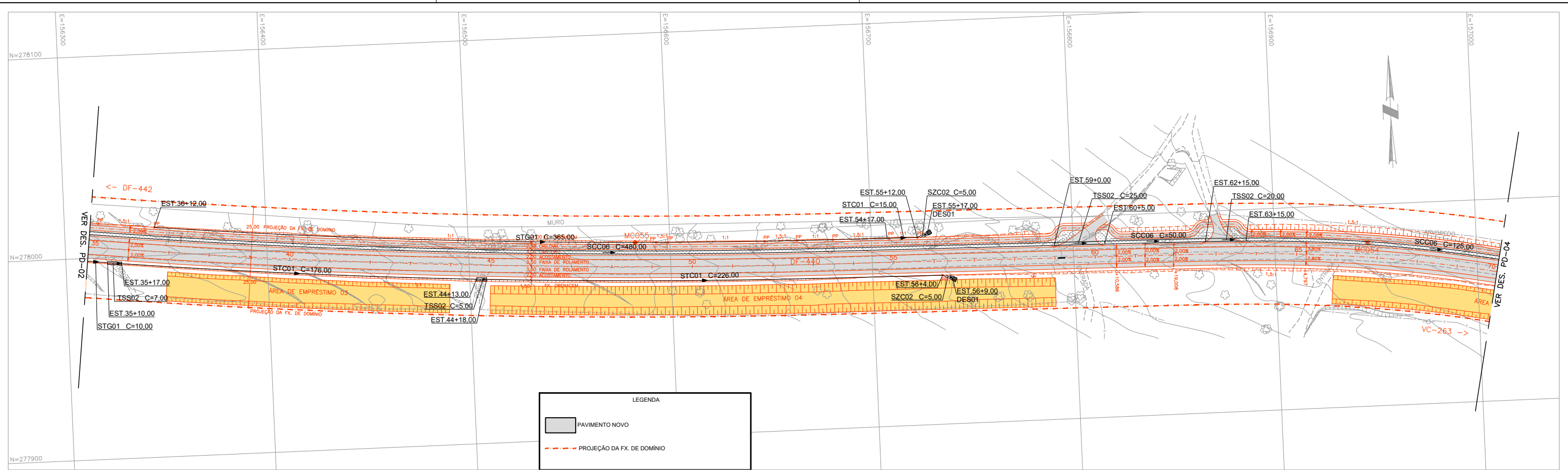
COORDENADOR GERAL

2. PROJETO DE DRENAGEM



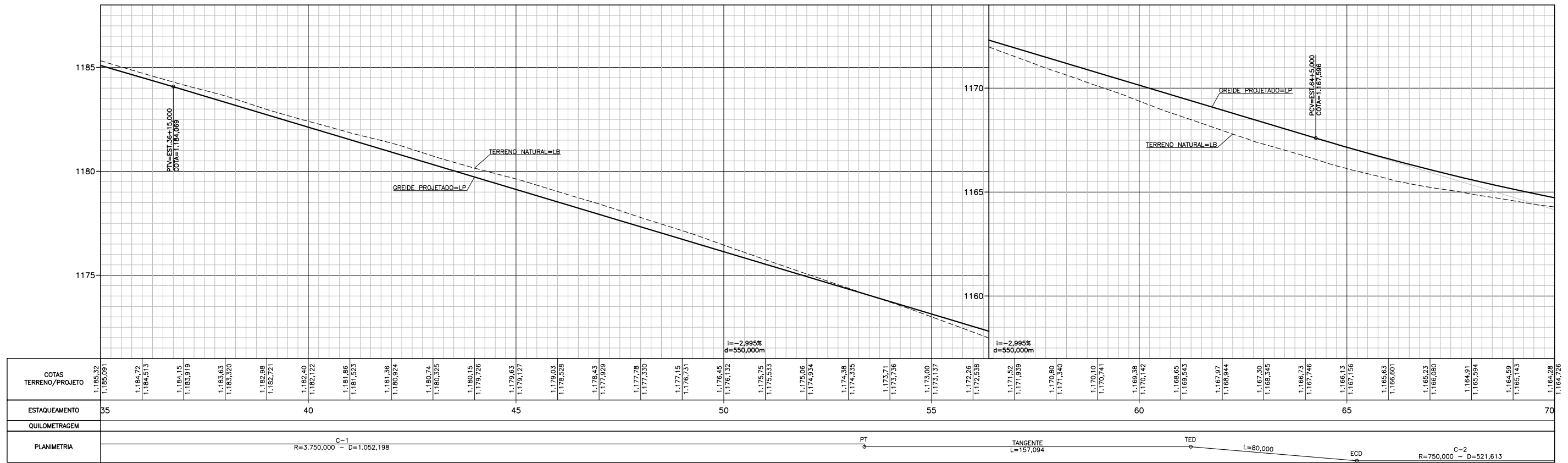
NOTA:
1. VER NOTAS, LEGENDAS E ABREVIÇÕES NA FOLHA PD-01

Observações:	Elaboração:	Projeto:	GDF SEMOB	DEPARTAMENTO DE ESTRADAS DE RODAGEM DO DISTRITO FEDERAL	
	Coord:			Projeto:	DER DF
	Verif:	Arquivo:	SUTEC	PROJETO EXECUTIVO - ESCOLA 17 - CLASSE SANTA HELENA	
				Escala: 1:2000	TRAÇADO EM PLANTA E PERFIL



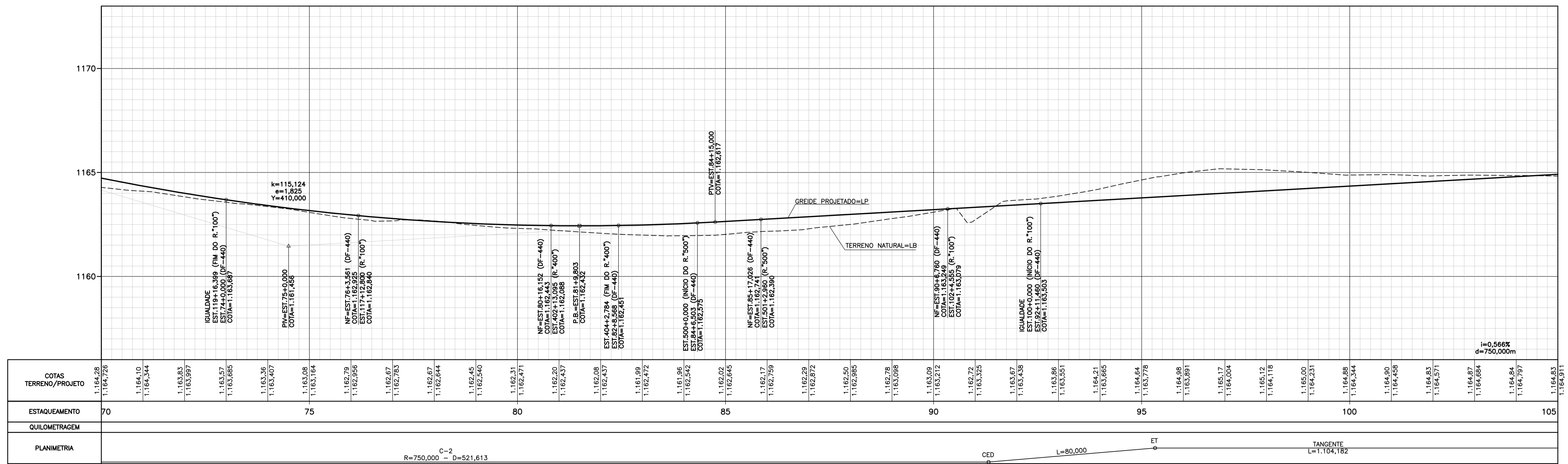
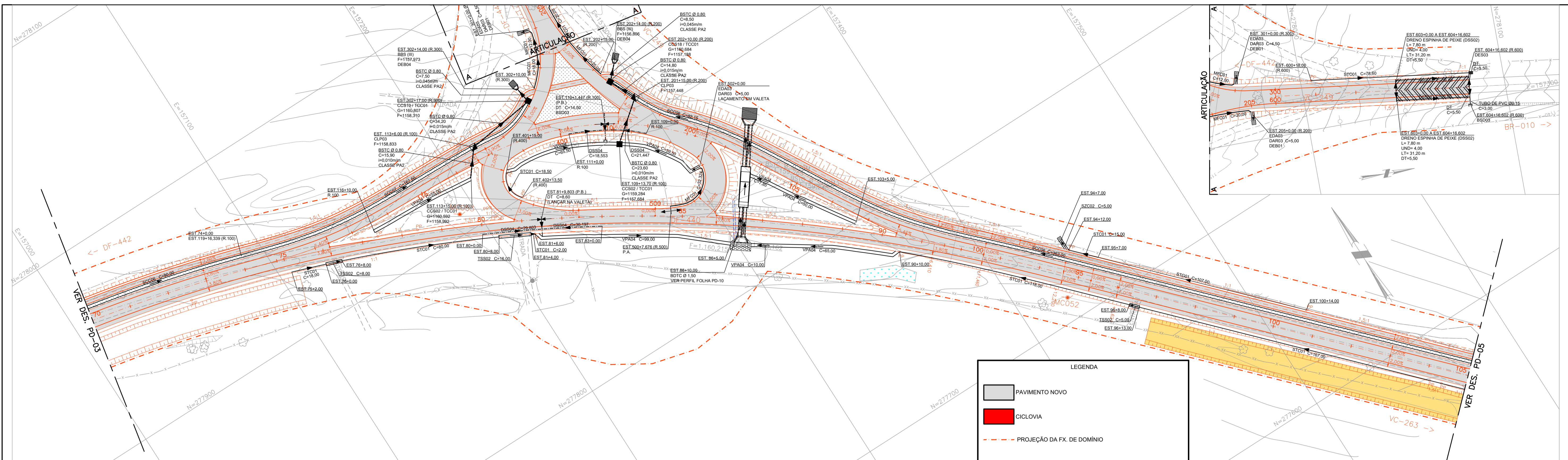
LEGENDA

PAVIMENTO NOVO
 PROJEÇÃO DA FX. DE DOMÍNIO



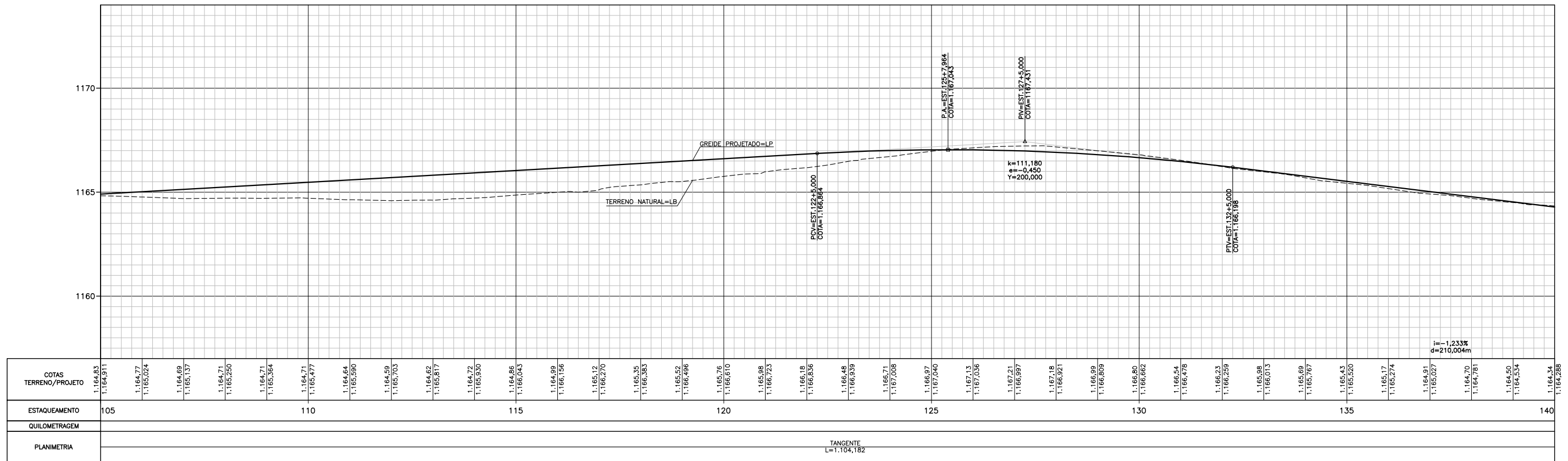
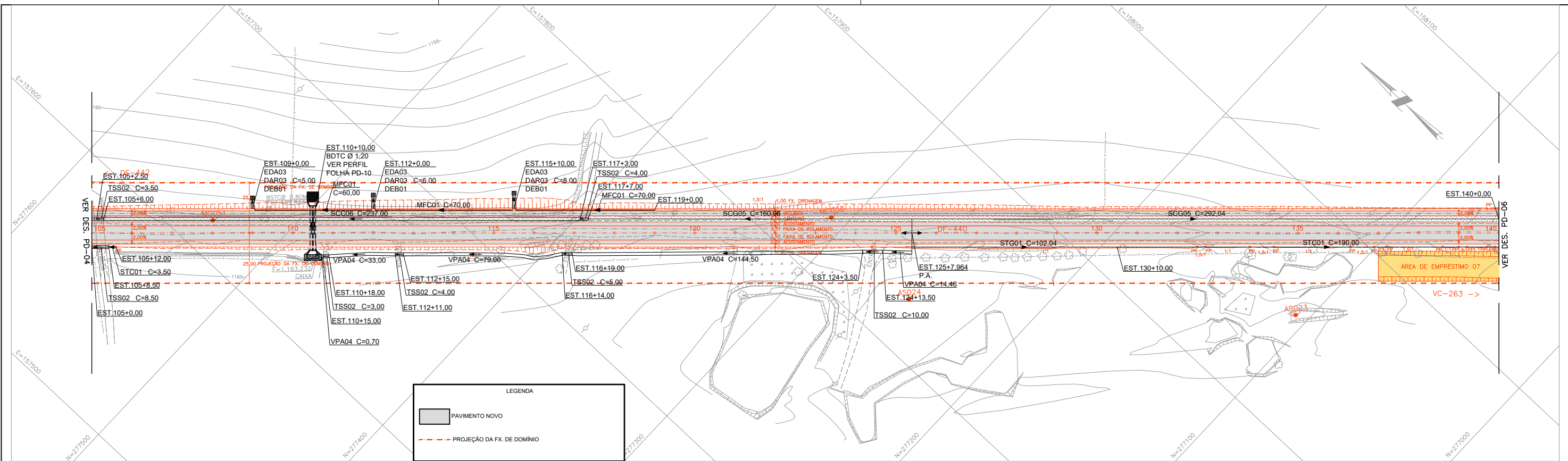
NOTA:
1. VER NOTAS, LEGENDAS E ABREVIações NA FOLHA PD-01

Observações:	Elaboração:		Projeto:	GDF SEMOB	DEPARTAMENTO DE ESTRADAS DE RODAGEM DO DISTRITO FEDERAL
	Coord:	Projeto:	Cálculo:		RODOVIA: DF-440
	Verif:	Arquivo:	Desenho:	SUTEC	TRECHO: FIM DO ASFALTO DF-440 (KM 2,1) ATÉ ENTR. VC-263
			Data:	MARÇO/2021	EXTENSÃO: 6,10
				Escala:	1:2000
					PROJETO EXECUTIVO - ESCOLA 17 - CLASSE SANTA HELENA
					TRAÇADO EM PLANTA E PERFIL



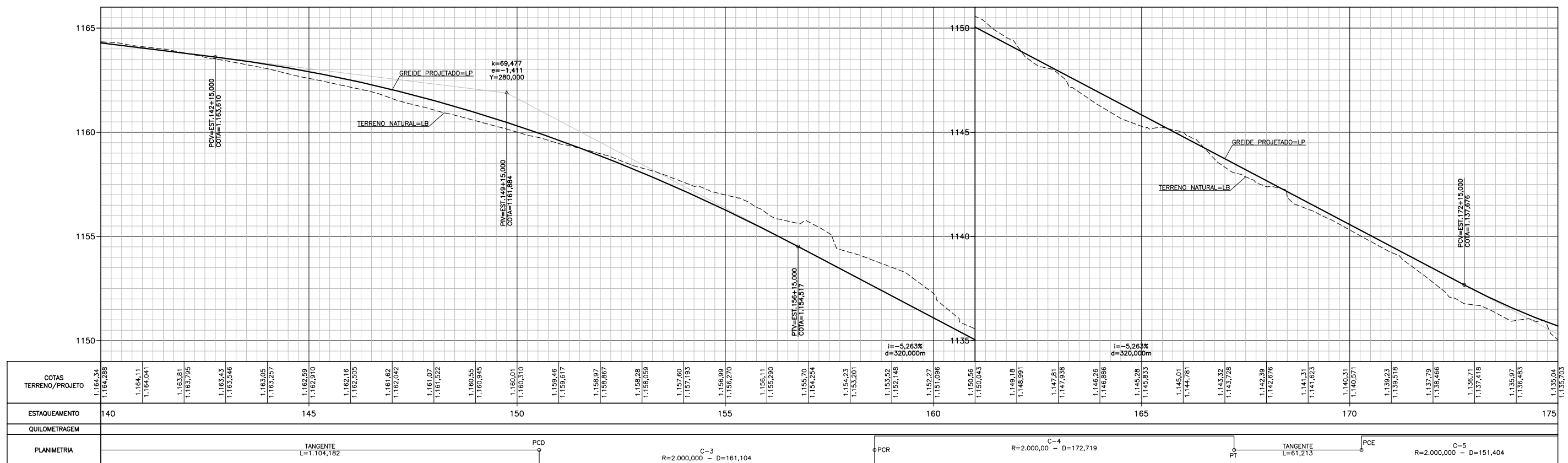
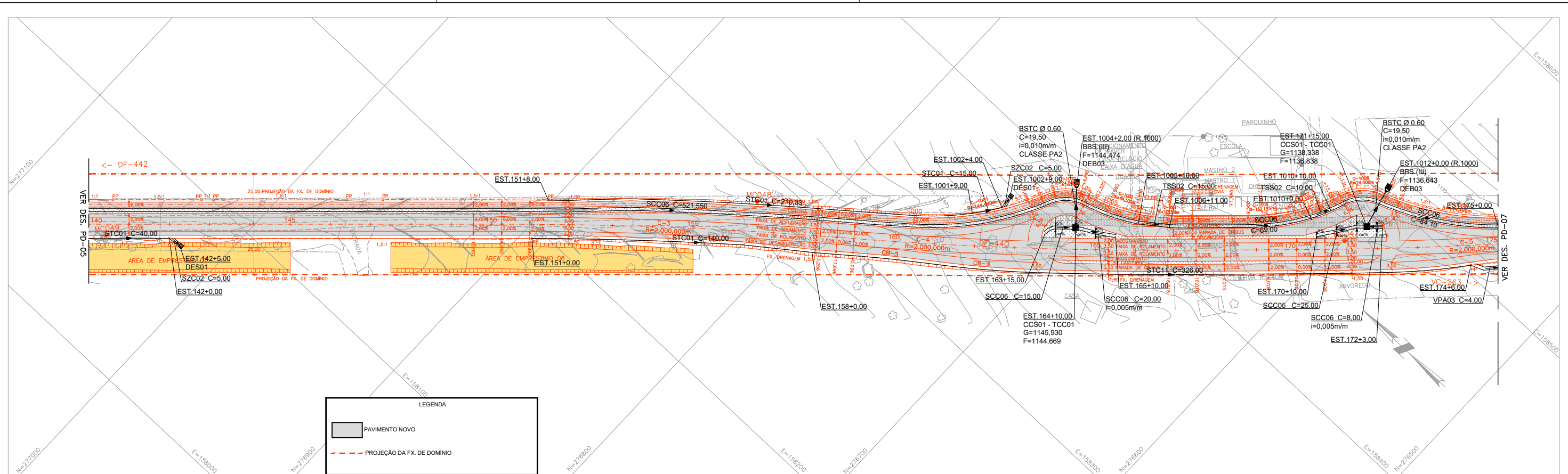
NOTA:
1. VER NOTAS, LEGENDAS E ABREVIACOES NA FOLHA PD-01

Observações:	Elaboração:	Projeto:	GDF SEMOB	DEPARTAMENTO DE ESTRADAS DE RODAGEM DO DISTRITO FEDERAL			
	Coord:			Projeto:	DER DF	Folha:	
	Verif:	Arquivo:	Desenho:	RODOVIA: DF-440		TRECHO: FIM DO ASFALTO DF-440 (KM 2,1) ATÉ ENTRON. VC-263	PD - 04-B
			Data: MARÇO/2021	SUTEC	EXTENSÃO: 6,10		
					Escala: 1:2000	PROJETO EXECUTIVO - ESCOLA 17 - CLASSE SANTA HELENA	
						TRAÇADO EM PLANTA E PERFIL	



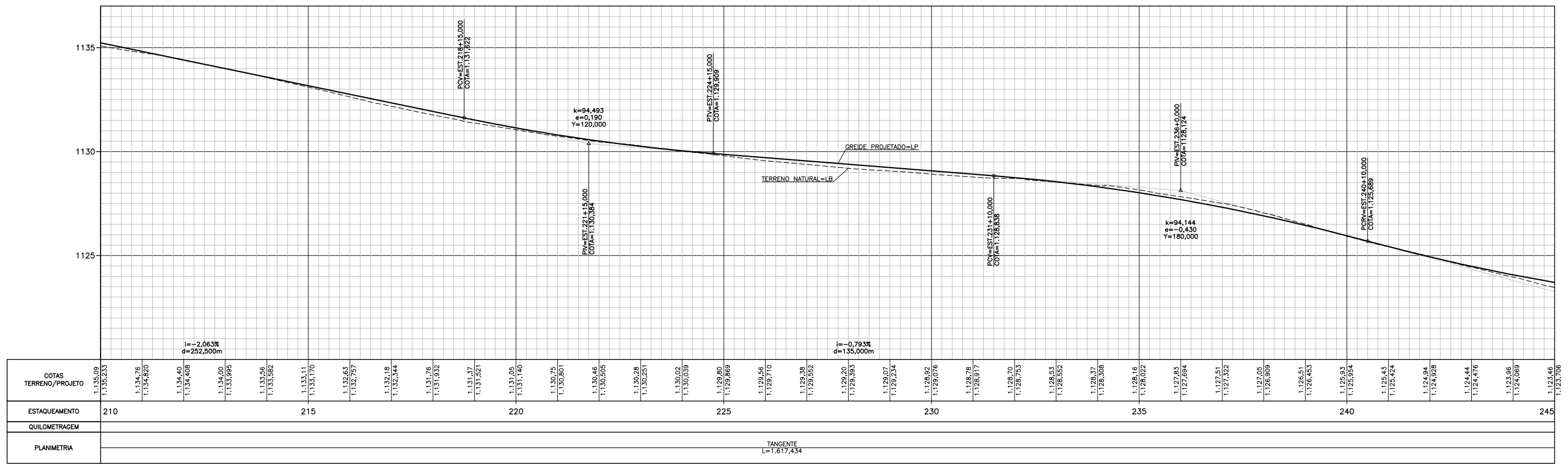
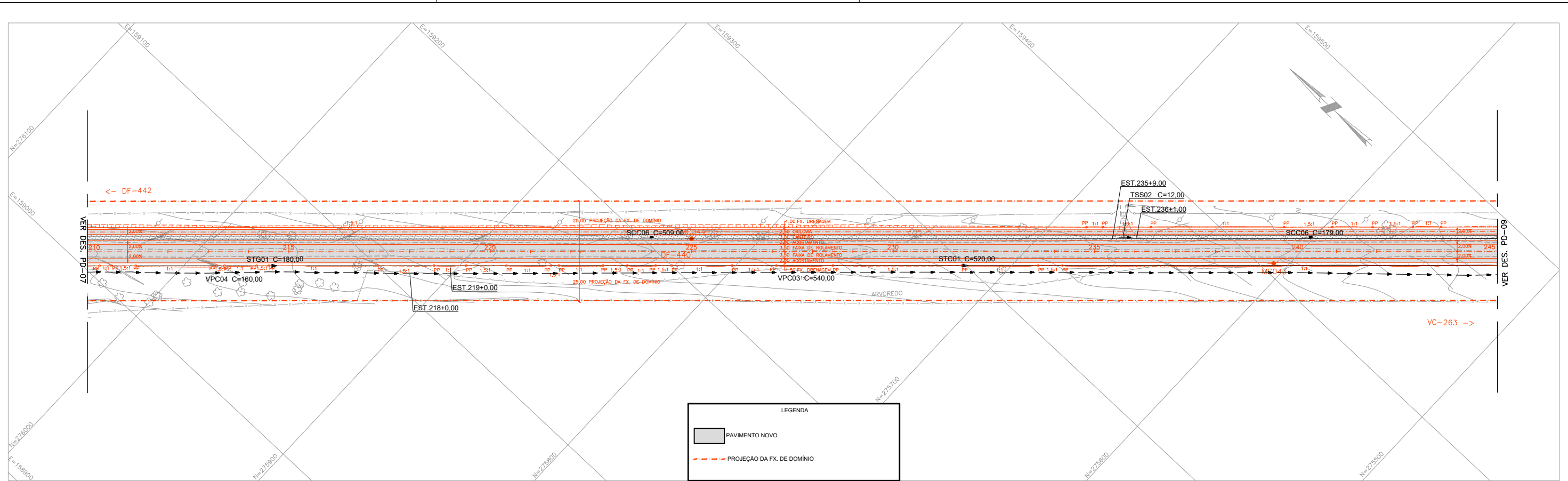
NOTA:
1. VER NOTAS, LEGENDAS E ABREVIÇÕES NA FOLHA PD-01

Observações:	Elaboração:		Projeto:	GDF SEMOB	DEPARTAMENTO DE ESTRADAS DE RODAGEM DO DISTRITO FEDERAL		
	Coord:		Wagner Rodrigues Chaves	Cálculo:		RODOVIA: DF-440	Folha: PD - 05-B
	Verif:			Desenho:		TRECHO: FIM DO ASFALTO DF-440 (KM 2,1) ATÉ ENTR. VC-263	
	Projeta: José Carlos Mugayar		Data: MARÇO/2021	SUTEC	EXTENSÃO: 6,10	PROJETO EXECUTIVO - ESCOLA 17 - CLASSE SANTA HELENA	
Arquivo:				Escala: 1:2000	TRAÇADO EM PLANTA E PERFIL		



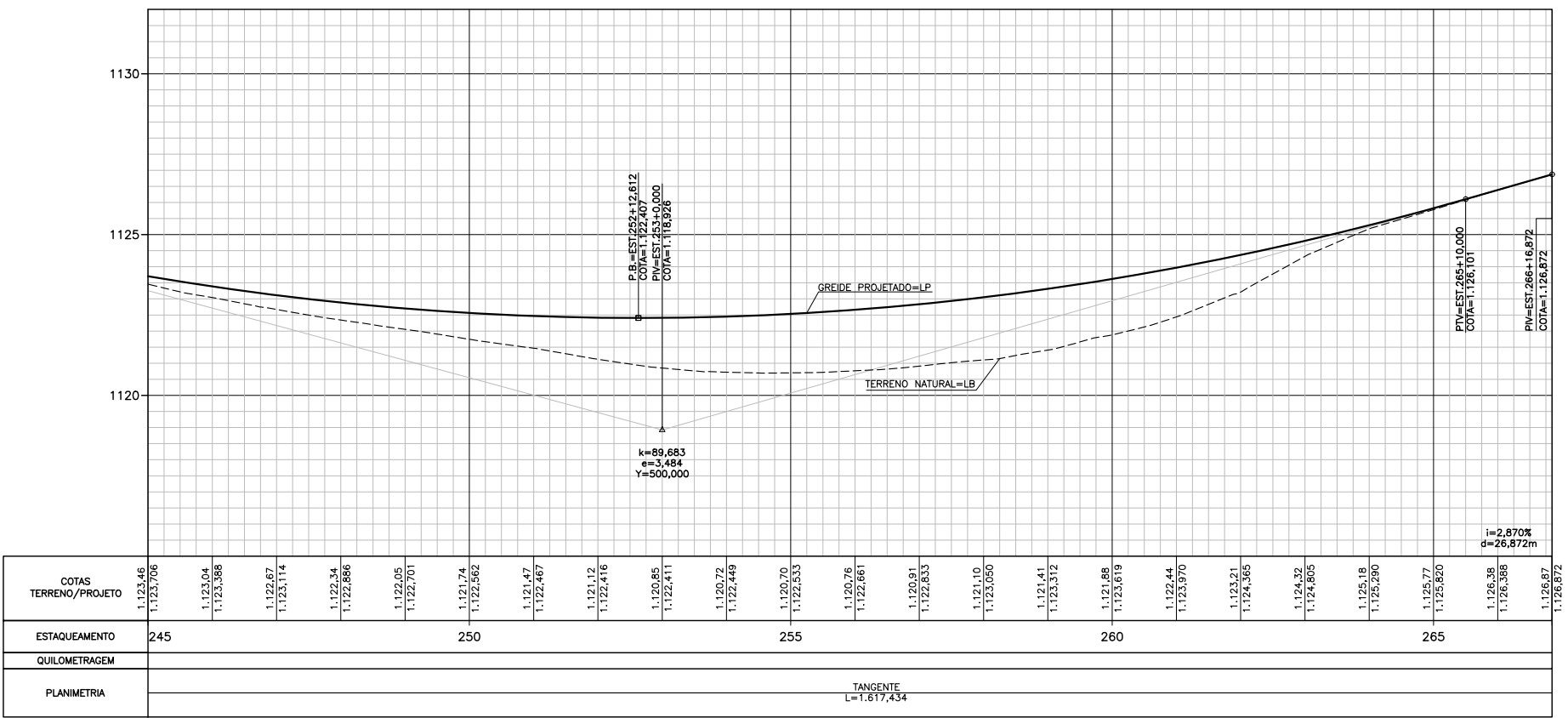
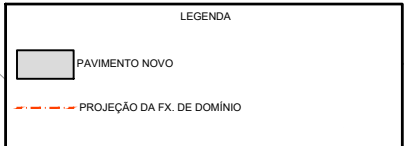
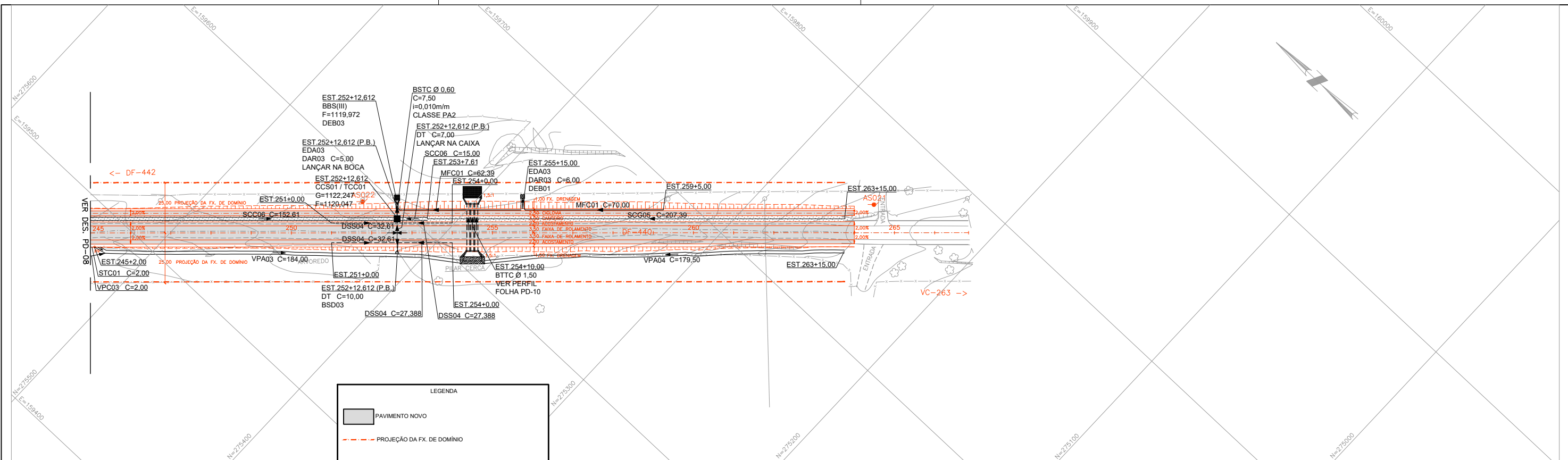
NOTA:
1. VER NOTAS, LEGENDAS E ABREVIÇÕES NA FOLHA PD-01

Observações:	Elaboração:			Projeto:	GDF SEMOB	DEPARTAMENTO DE ESTRADAS DE RODAGEM DO DISTRITO FEDERAL	
	Coord:			Wagner Rodrigues Chaves	Projeta:	José Carlos Mugayar	RODOVIA: DF-440
	Verif:		Arquivo:		Desenho:	DER DF	TRECHO: FIM DO ASFALTO DF-440 (KM 2,1) ATÉ ENTR. VC-263
					Data:	MARÇO/2021	SUTEC
							Folha: PD - 06-B
							PROJETO EXECUTIVO - ESCOLA 17 - CLASSE SANTA HELENA
							TRAÇADO EM PLANTA E PERFIL



NOTA:
1. VER NOTAS, LEGENDAS E ABREVIÇÕES NA FOLHA PD-01

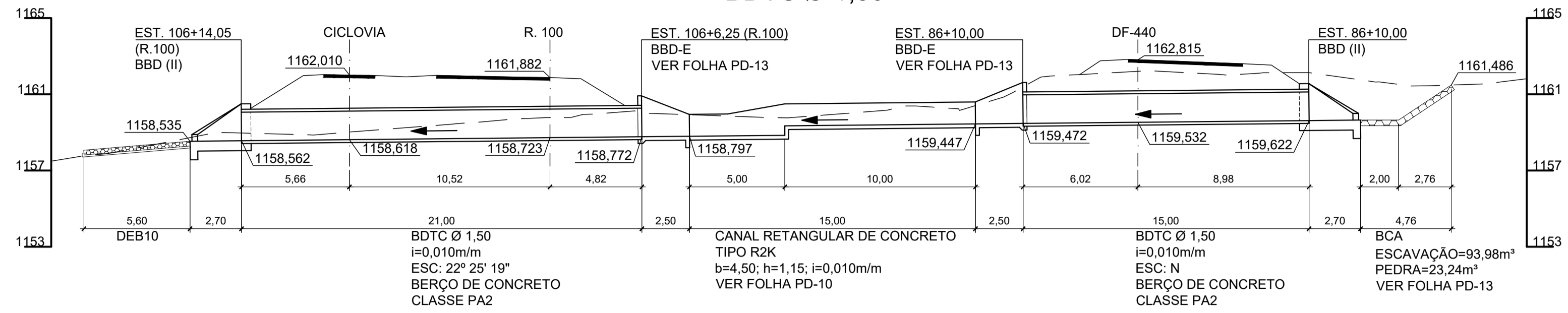
Observações:	Elaboração:			Projeto:	GDF SEMOB	DEPARTAMENTO DE ESTRADAS DE RODAGEM DO DISTRITO FEDERAL	
	Coord:			Wagner Rodrigues Chaves	Projeta:	José Carlos Mugayar	RODOVIA: DF-440
	Verif:		Arquivo:		Desenho:	DER DF	TRECHO: FIM DO ASFALTO DF-440 (KM 2,1) ATÉ ENTR. VC-263
					Data:	MARÇO/2021	SUTEC
							Folha: PD - 08-B
							PROJETO EXECUTIVO - ESCOLA 17 - CLASSE SANTA HELENA
							TRAÇADO EM PLANTA E PERFIL



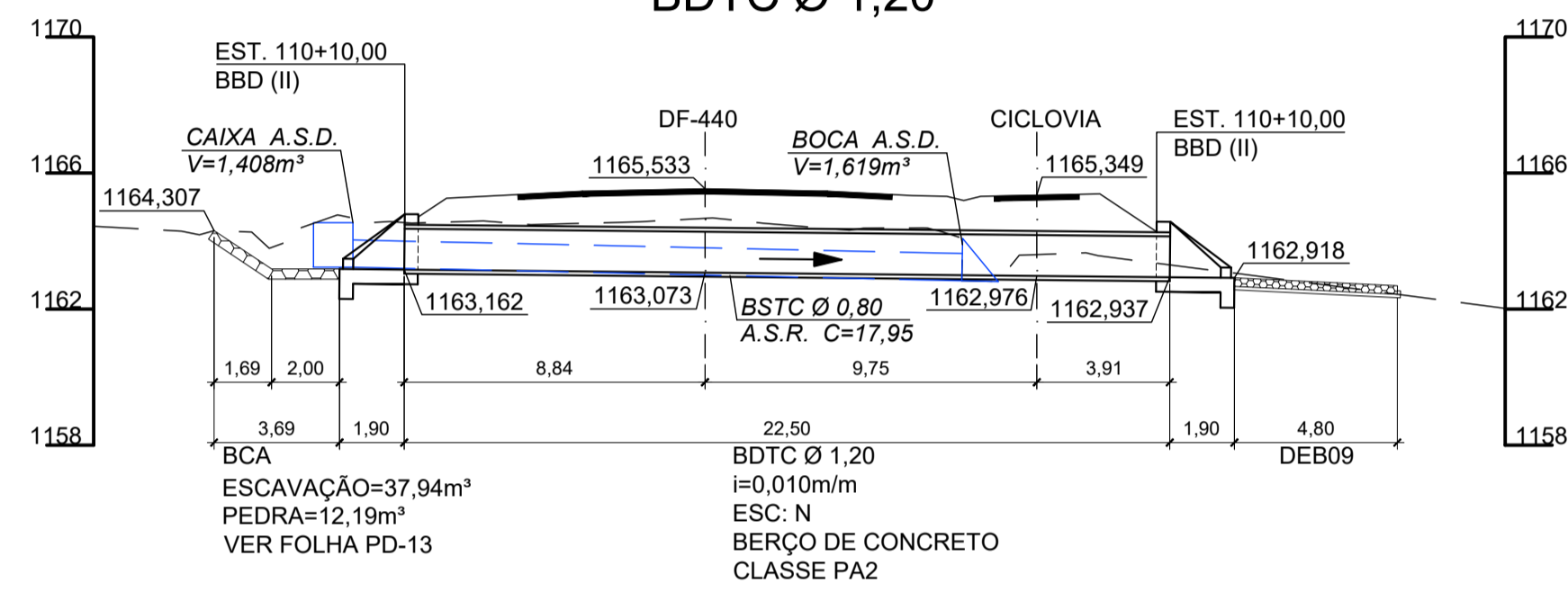
NOTA:
1. VER NOTAS, LEGENDAS E ABREVIÇÕES NA FOLHA PD-01

Observações:	Elaboração:		Projeto:	GDF SEMOB		DEPARTAMENTO DE ESTRADAS DE RODAGEM DO DISTRITO FEDERAL	
	Coord:		Wagner Rodrigues Chaves	Projeta:	José Carlos Mugayar		TRECHO: FIM DO ASFALTO DF-440 (KM 2,1) ATÉ ENTR. VC-263
	Verif:			Arquivo:			EXTENSÃO: 6,10
							Escala: 1:2000
			Data:	MARÇO/2021	SUTEC	PROJETO EXECUTIVO - ESCOLA 17 - CLASSE SANTA HELENA TRACADO EM PLANTA E PERFIL	

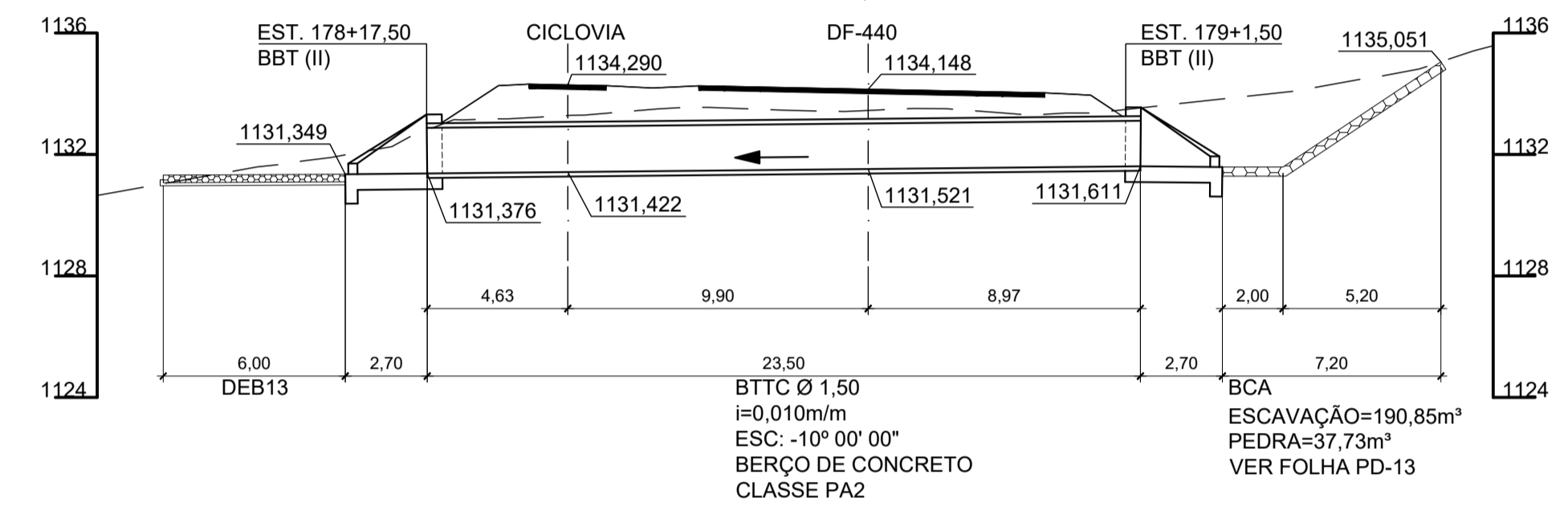
PERFIL DO BUEIRO NA EST. 86+10,00
BDTC Ø 1,50



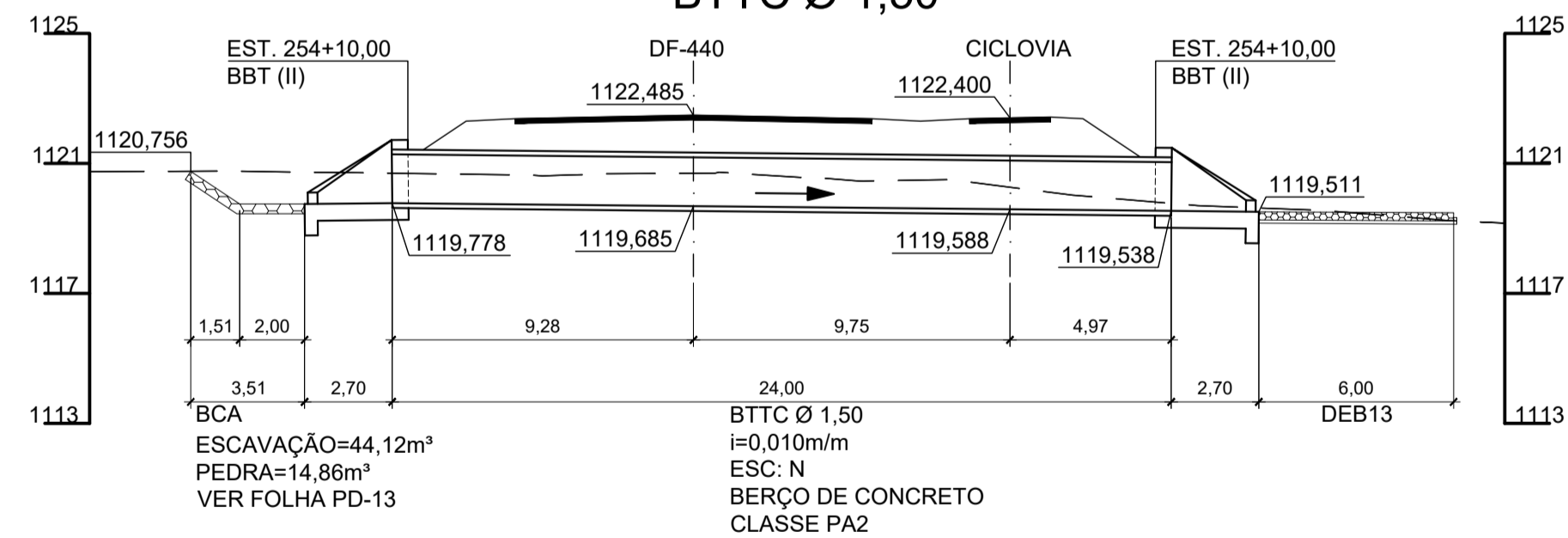
PERFIL DO BUEIRO NA EST. 110+10,00
BDTC Ø 1,20



PERFIL DO BUEIRO NA EST. 179+0,00
BTTC Ø 1,50



PERFIL DO BUEIRO NA EST. 254+10,00
BTTC Ø 1,50



LEGENDA:

---	TERRENO NATURAL
—	PLATAFORMA
- - -	LINHA DE EIXO
→	SENTIDO
- - -	BUEIRO À SER REMOVIDO

NOTA:
1- VER NOTAS, LEGENDAS E ABREVIACÕES NA FOLHA PD-01.

Elaboração:



Coord:
Wagner Rodrigues Chaves

Verif:

Projeta:
José Carlos Mugayar

Arquivo:

Projeto:

Cálculo:

Desenho:

Data:
SETEMBRO/2018

GDF
SEMOB



SUTEC

DEPARTAMENTO DE ESTRADAS DE RODAGEM
DO DISTRITO FEDERAL

RODOVIA: DF-440

TRECHO: FIM DO ASFALTO DF-440 (KM 2,1) ATÉ ENTR. VC-263

EXTENSÃO: 6,10

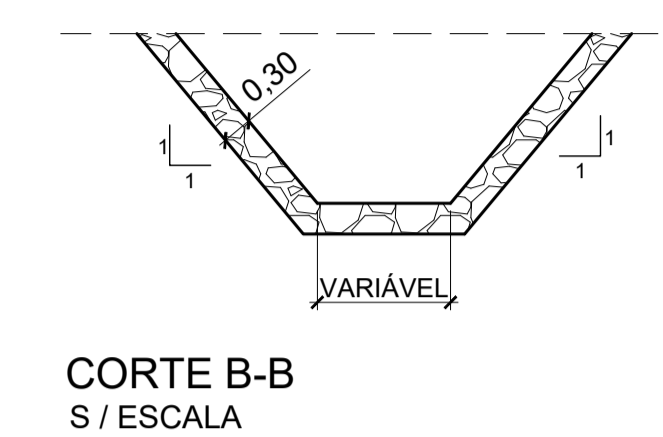
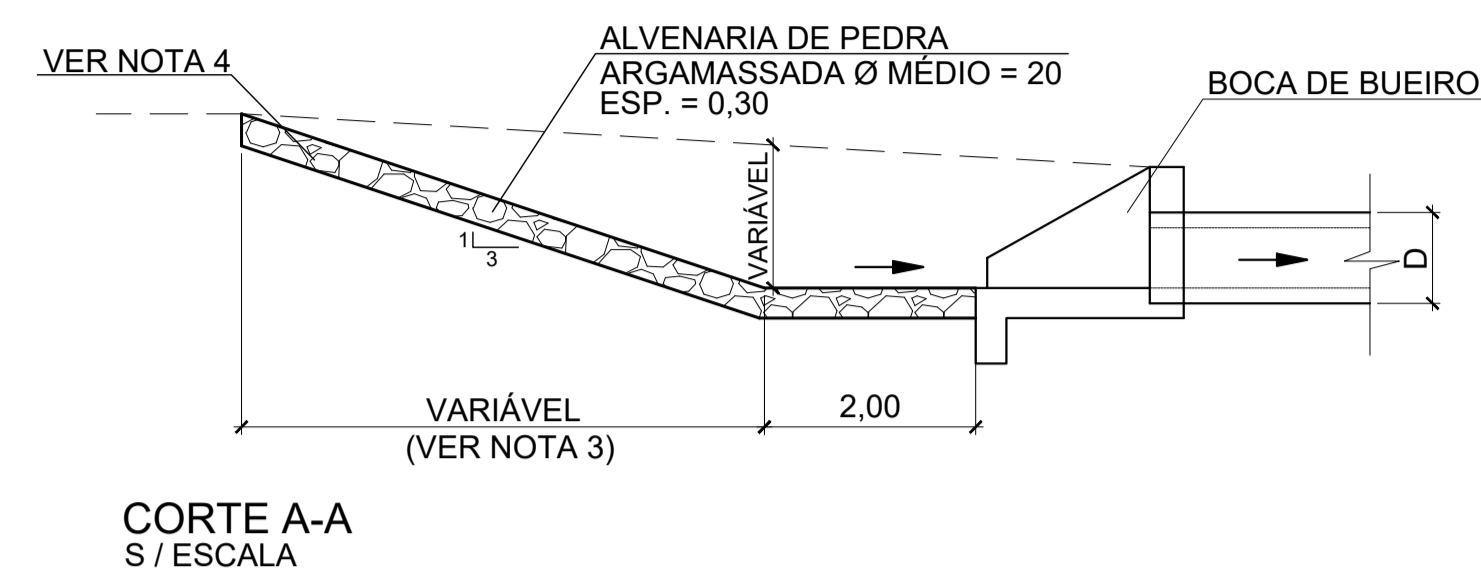
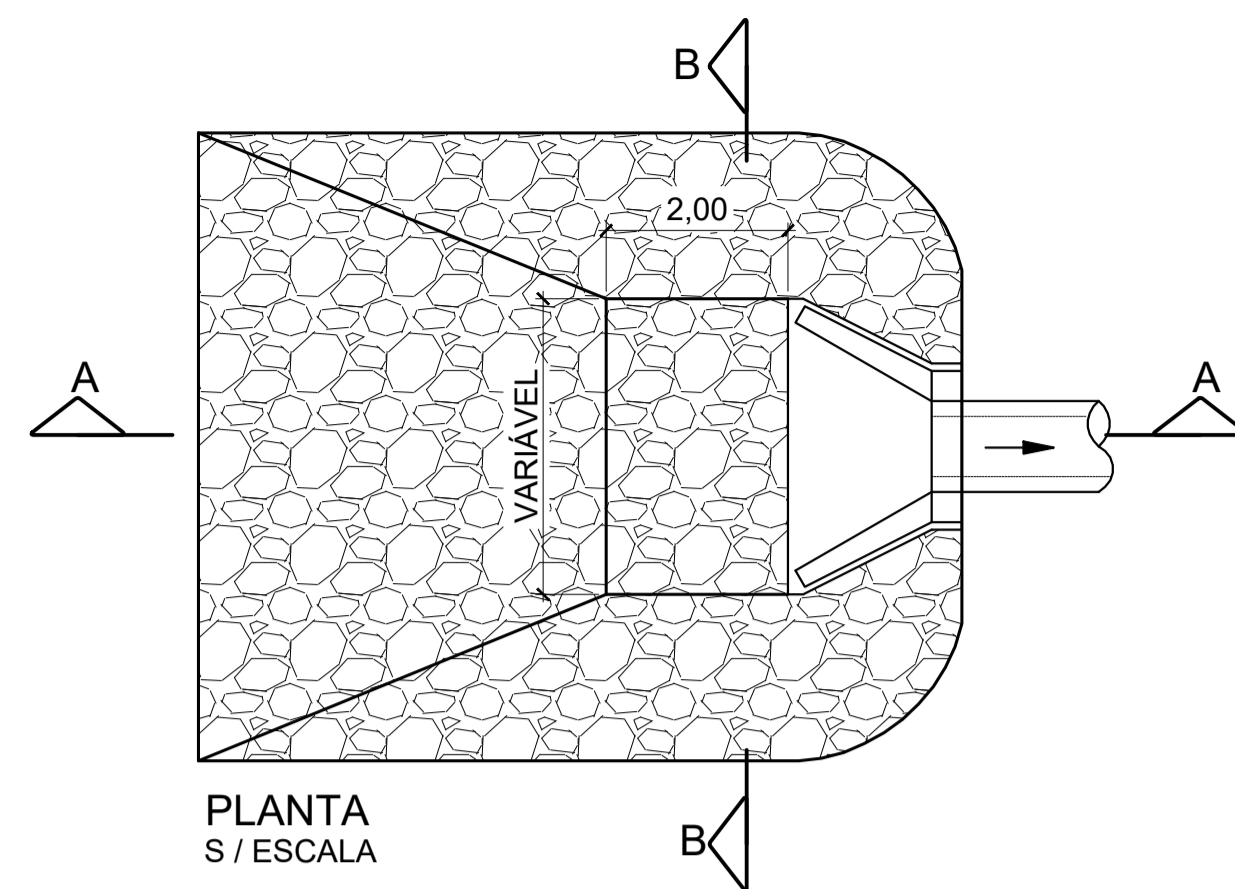
Folha:

PD - 10-A

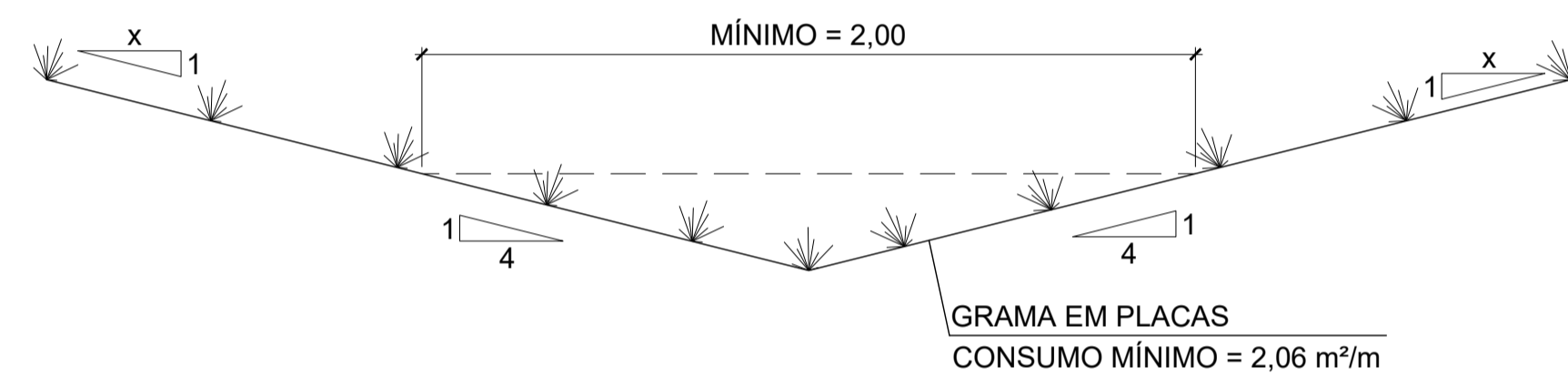
Escala:
1:400

PROJETO EXECUTIVO - ESCOLA 17 - CLASSE SANTA HELENA
PROJETO DRENAGEM - PERFIL

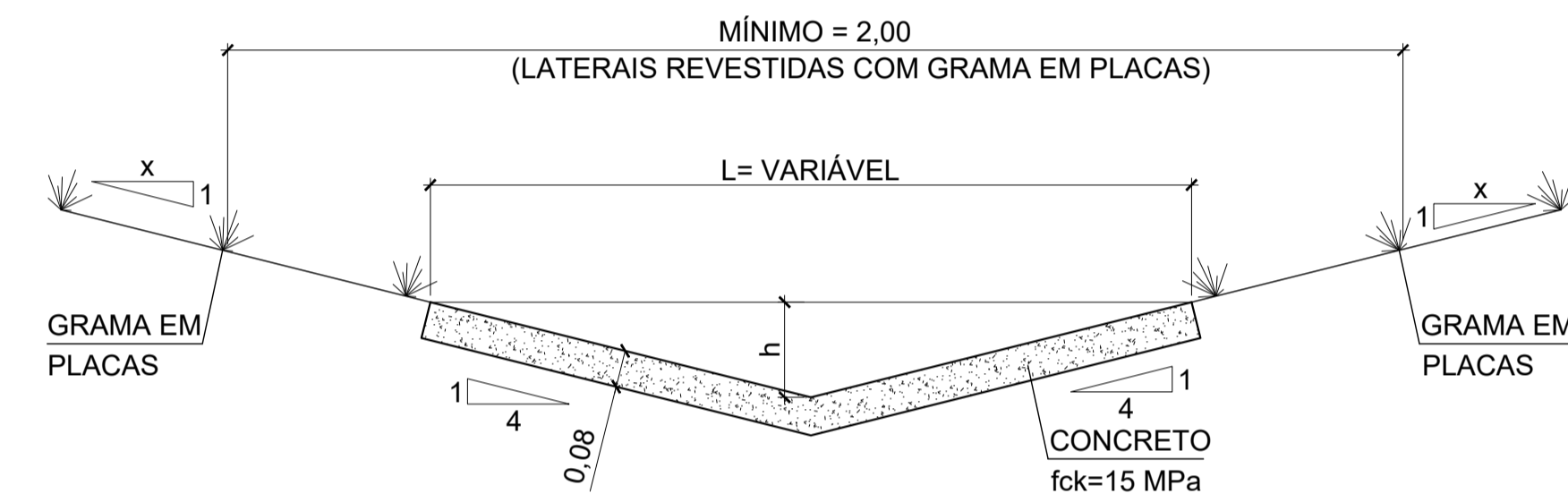
BACIA DE CAPTAÇÃO PARA BUEIROS ENTERRADOS - BCA



SARJETA DE CANTEIRO CENTRAL DE GRAMA - SCG05

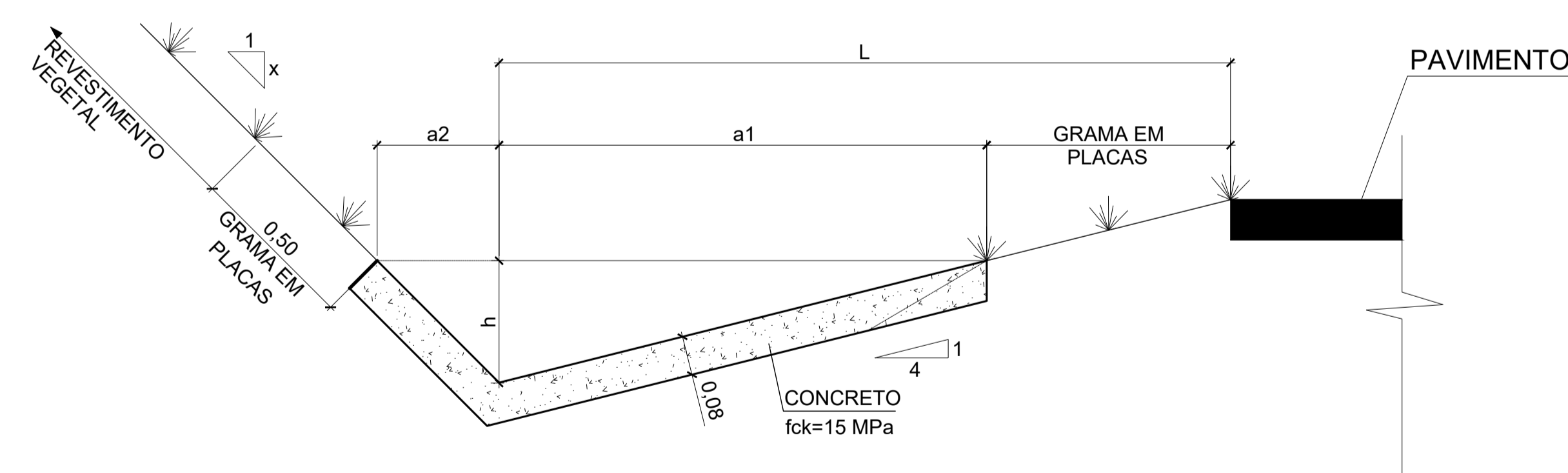


SARJETA DE CANTEIRO CENTRAL DE CONCRETO



TIPO	DIMENSÕES		CONCRETO fck = 15 MPa (m²/m)	GRAMA EM PLACAS (m²/m)
	L	h		
SCC06	1,60	0,20	0,132	0,41
SCC07	2,00	0,25	0,165	—

SARJETA DE CORTE TIPO - STC11



TIPO	TALUDE X:1	DIMENSÕES (m)			CONSUMO MÉDIO		
		a1	a2	h	FORMAS (m²/m)	GRAMA EM PLACAS (m²/m)	CONCRETO fck = 15 MPa (m²/m)
STC11	1,00	1,50	0,375	0,375	0,014	(L-1,00)	0,169

NOTAS:

- 1 - DIMENSÕES EM METROS, EXCETO ONDE INDICADO;
- 2 - DEVERÁ SER MANTIDA UMA DECLIVIDADE MÍNIMA DE 0,5% NAS VALETAS;
- 3 - CASO EXISTA A NECESSIDADE DE EXECUTAR BACIA DE CAPTAÇÃO MAIS CONFINADA, AJUSTAR INCLINAÇÃO DO TALUDE ATÉ 1,5:1,0 (H:V);
- 4 - PARA TALVEGUES DEFINIDOS, O REVESTIMENTO COM ALVENARIA DE PEDRA DEVE SER EXECUTADO ATÉ O NÍVEL DO TERRENO NATURAL, PARA OS DEMAIS CASOS A ALTURA DO REVESTIMENTO DEVE SER LIMITADA À ALTURA DA BOCA;
- 5 - AS SARJETAS DE CONCRETO DEVERÃO SER DOTADAS DE JUNTA SECA A CADA 15 METROS.

Observações:

Elaboração:



Coord: Wagner Rodrigues Chaves

Verif:

Projeta: José Carlos Mugayar

Arquivo:

Projeto:

Cálculo:

Desenho:

Data: SETEMBRO/2018

GDF SEMOB



SUTEC

DEPARTAMENTO DE ESTRADAS DE RODAGEM DO DISTRITO FEDERAL

RODOVIA: DF-440

TRECHO: FIM DO ASFALTO DF-440 (KM 2,1) ATÉ ENTR. VC-263

EXTENSÃO: 6,10

Escala: S/ ESCALA

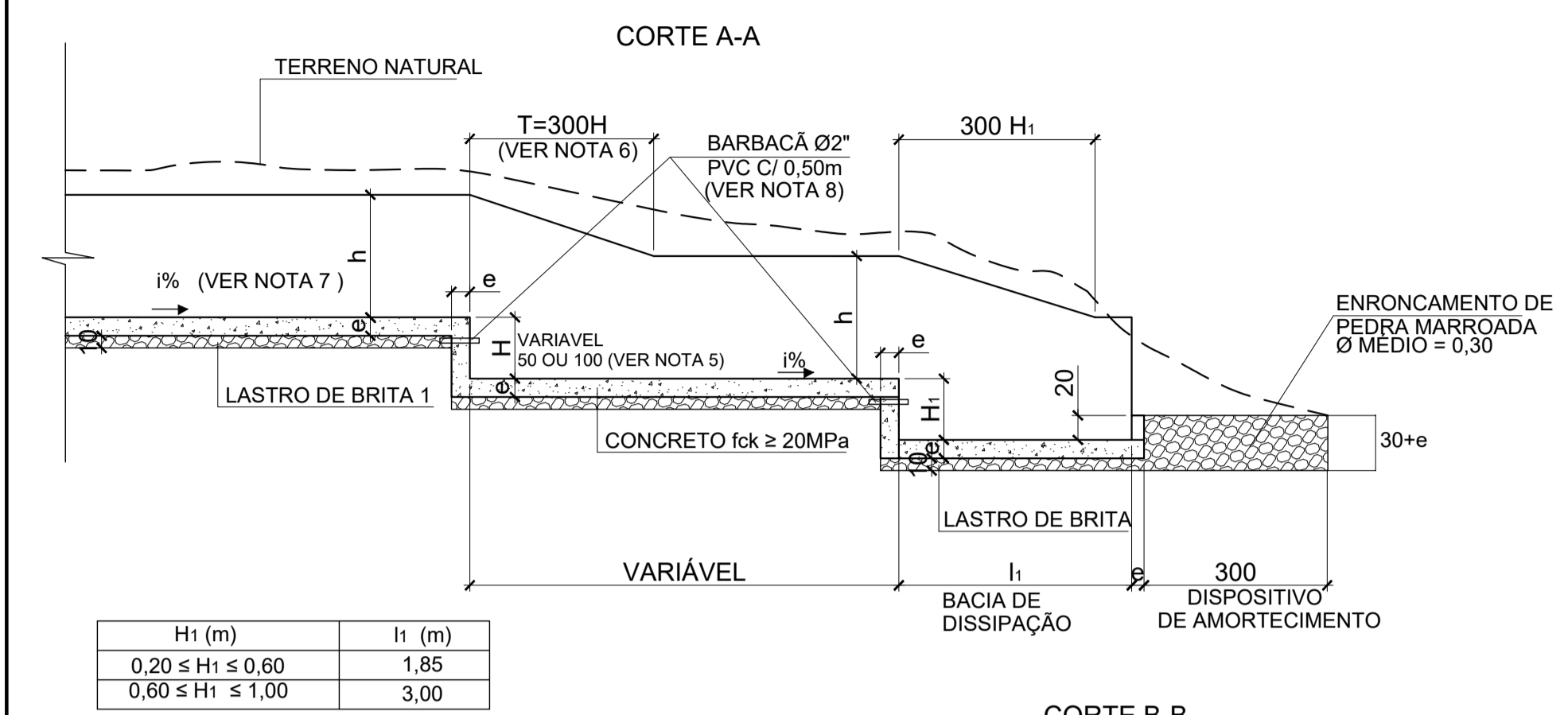
PROJETO EXECUTIVO - ESCOLA 17 - CLASSE SANTA HELENA DISPOSITIVOS ESPECIAIS

Folha:

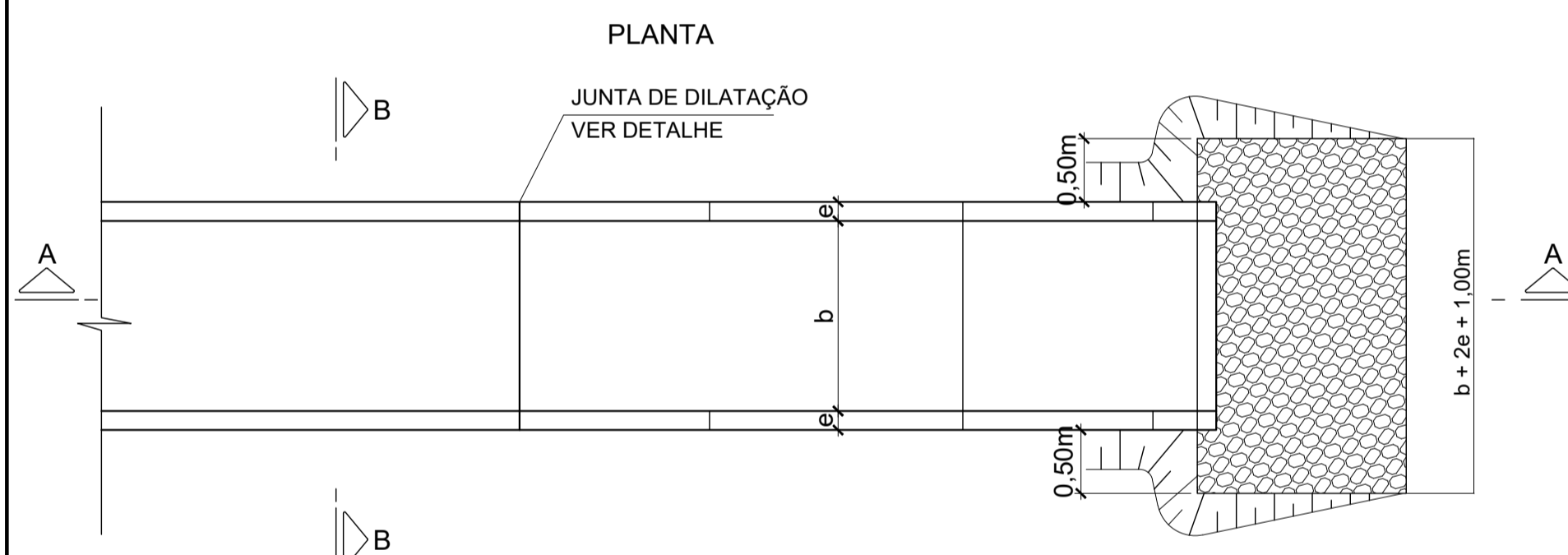
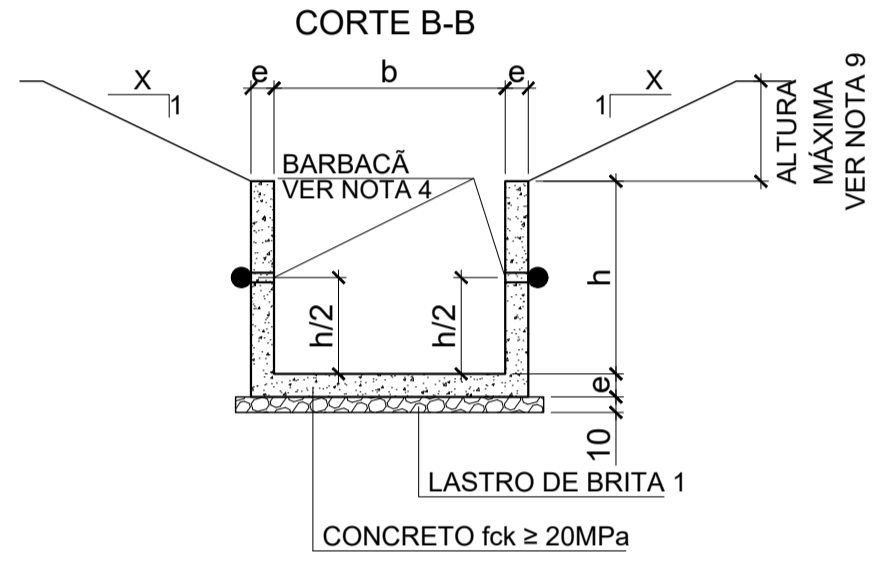
PD - 11-A

DETALHE PARA CANAL RETANGULAR
TIPO R1 CONCRETO SIMPLES
TIPO R2 CONCRETO ARMADO
ESC.: 1:50

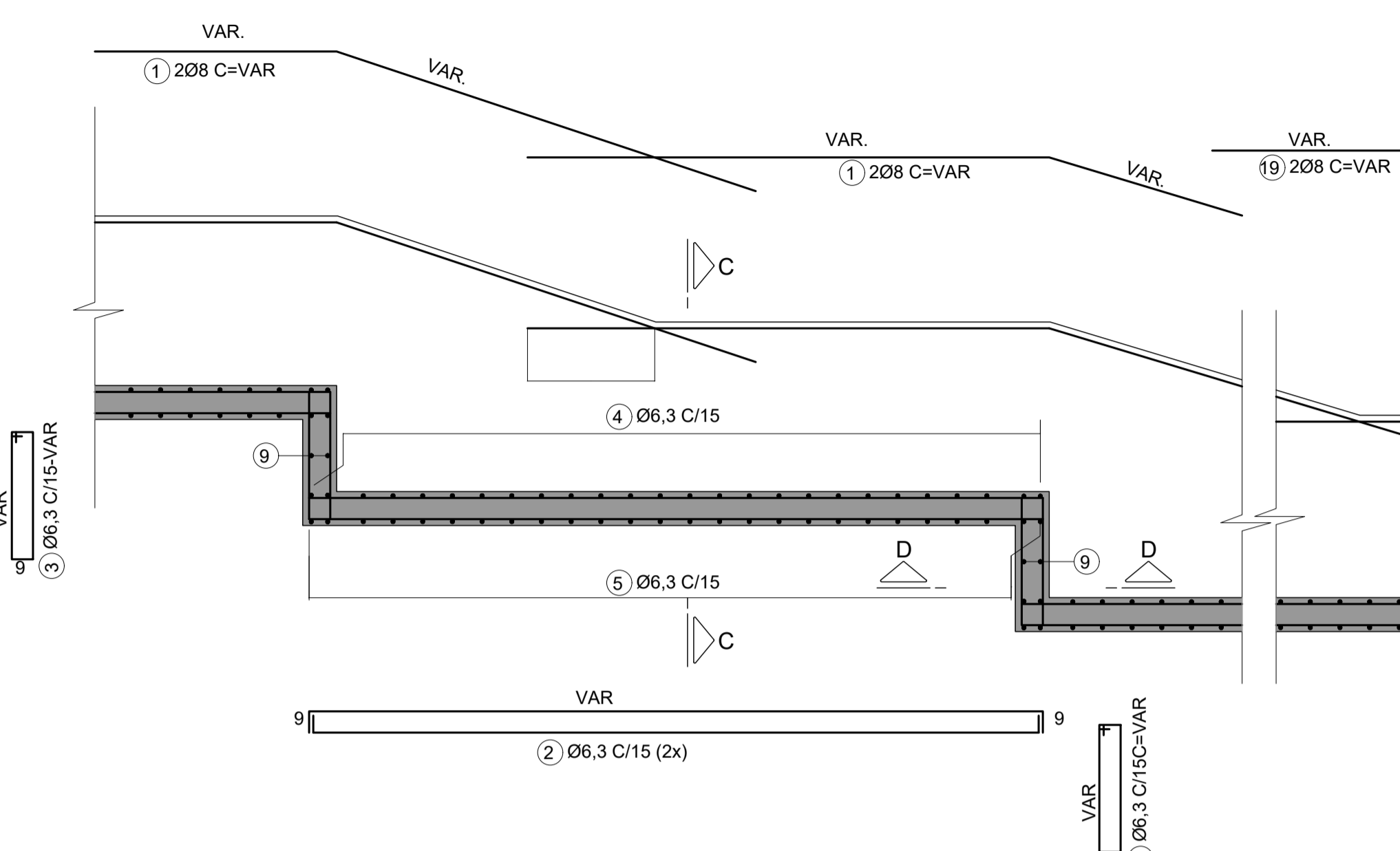
CANAL RETANGULAR DE CONCRETO TIPO R



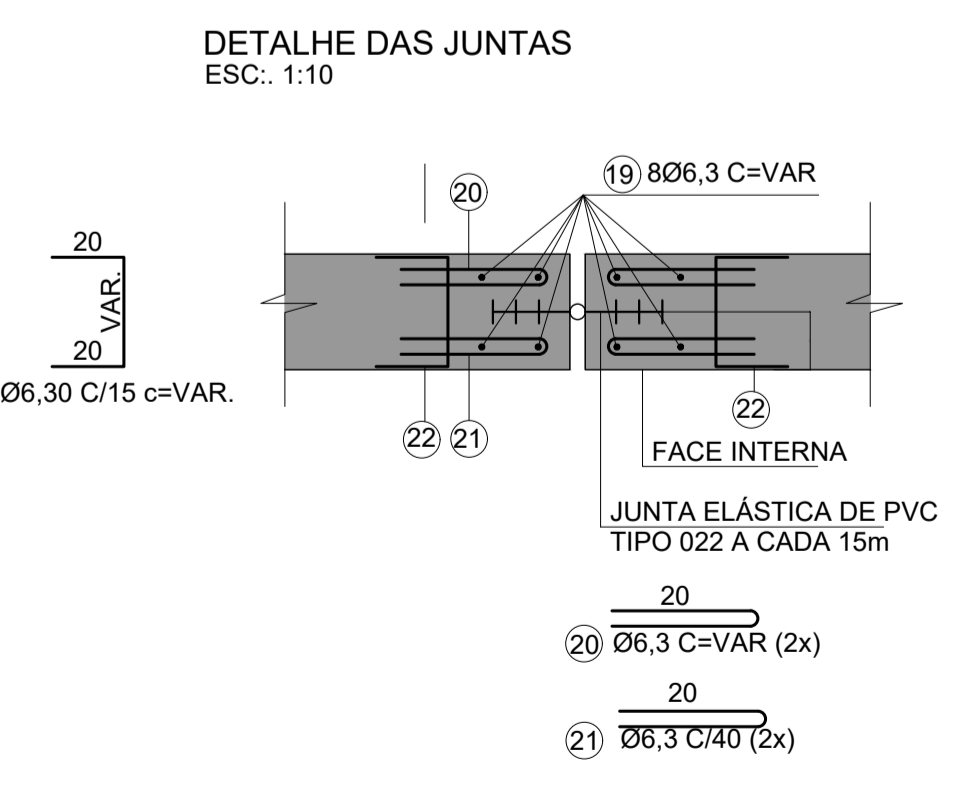
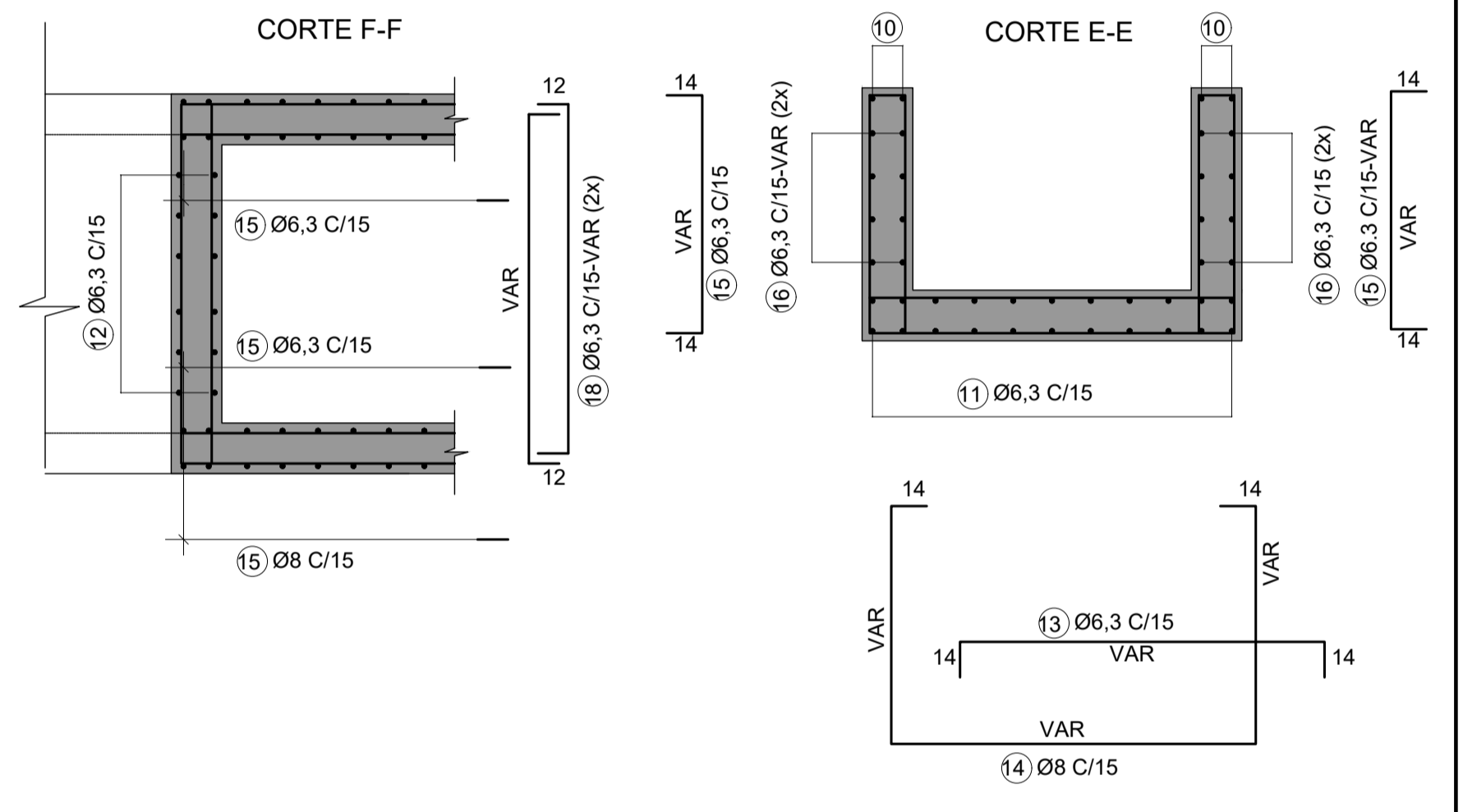
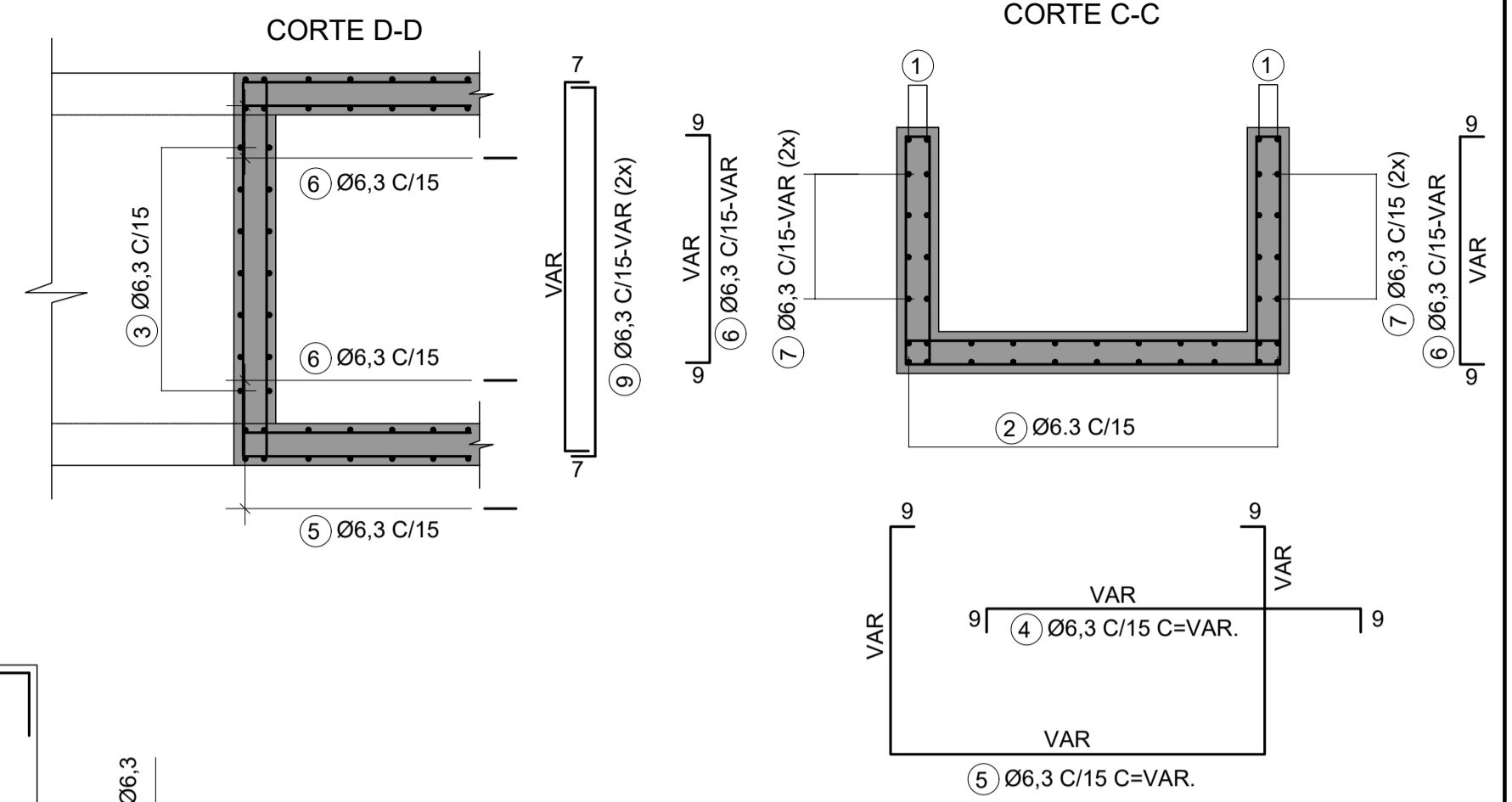
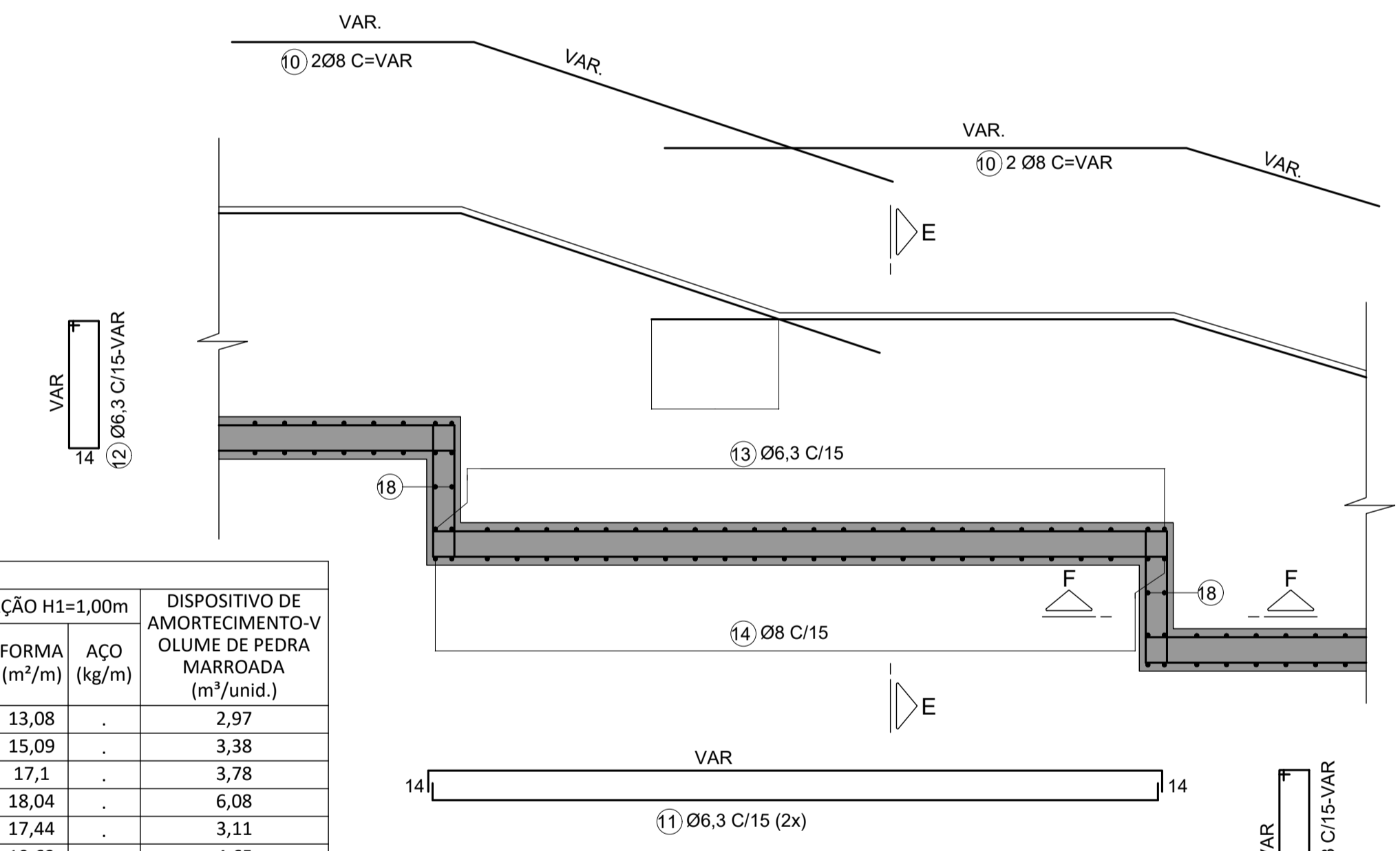
H1 (m)	li (m)
0,20 ≤ H1 ≤ 0,60	1,85
0,60 ≤ H1 ≤ 1,00	3,00



ARMAÇÃO TIPO 1 DO CANAL - TIPOS R2A a R2E
ESC.: 1:25



ARMAÇÃO TIPO 2 DO CANAL - TIPOS R2F a R2R
ESC.: 1:25



CANAL TIPO	CANAL (VER NOTA 12)				BACIA DE DISSIPAÇÃO H1=0,50m				BACIA DE DISSIPAÇÃO H1=1,00m				DISPOSITIVO DE AMORTECIMENTO-V VOLUME DE PEDRA MARROADA (m³/unid.)
	CONCRETO (m³/m)	BRITA (m³/m)	FORMA (m²/m)	AÇO (kg/m)	CONCRETO (m³/m)	BRITA (m³/m)	FORMA (m²/m)	AÇO (kg/m)	CONCRETO (m³/m)	BRITA (m³/m)	FORMA (m²/m)	AÇO (kg/m)	
R1A	0,31	0,14	2,10	-	0,76	0,28	6,17	-	1,46	0,44	13,08	-	2,97
R1B	0,41	0,17	2,70	-	0,94	0,34	7,49	-	1,74	0,54	15,09	-	3,38
R1C	0,5	0,20	3,30	-	1,12	0,40	8,81	-	2,03	0,63	17,1	-	3,78
R1D	0,75	0,37	3,30	-	1,68	0,74	9,74	-	2,88	1,17	18,04	-	6,08
R1E	0,44	0,15	3,50	-	0,99	0,30	8,92	-	1,82	0,47	17,44	-	3,11
R1F	0,78	0,23	4,00	-	1,76	0,47	10,52	-	3,11	0,74	19,62	-	4,65
R1G	1,2	0,44	4,00	-	2,71	0,90	11,78	-	4,54	1,41	20,88	-	7,8
R1H	0,72	0,18	4,40	-	1,61	0,37	11,00	-	2,89	0,58	20,56	-	3,9
R1I	0,78	0,21	4,40	-	1,75	0,43	11,18	-	3,09	0,67	20,74	-	4,35
R2A	0,32	0,14	2,10	16,59	0,76	0,28	6,17	39,4	1,46	0,44	13,08	75,69	2,97
R2B	0,41	0,17	2,70	21,25	0,94	0,34	7,49	48,73	1,74	0,54	15,09	90,2	3,38
R2C	0,5	0,20	3,30	25,34	1,12	0,40	8,81	58,06	2,03	0,63	17,10	105,24	3,78
R2D	0,75	0,37	3,30	36,97	1,68	0,74	9,74	87,09	2,88	1,17	18,04	149,3	6,08
R2E	0,44	0,15	3,50	22,61	0,99	0,30	9,92	51,32	1,82	0,47	17,44	94,35	3,11
R2F	0,78	0,23	4,00	29,80	1,76	0,47	10,52	91,24	3,11	0,74	19,62	161,22	4,65
R2G	1,2	0,44	4,00	44,14	2,71	0,90	11,78	140,49	4,54	1,41	20,88	235,35	7,8
R2H	0,72	0,18	4,40	27,74	1,61	0,37	11,00	83,46	2,89	0,59	20,56	140,82	3,9
R2I	0,78	0,21	4,40	29,80	1,75	0,43	11,18	90,72	3,09	0,67	20,74	160,19	4,35
R2J	0,94	0,26	5,00	35,27	2,08	0,53	12,65	107,83	3,61	0,83	22,90	187,14	5,1
R2K	1,44	0,51	5,00	54,03	3,21	1,05	14,15	166,41	5,31	1,63	24,40	275,27	8,85
R2L	0,96	0,24	5,60	35,94	2,1	0,49	13,7	108,86	3,66	0,77	24,64	189,73	4,8
R2M	1,04	0,28	5,60	38,68	2,28	0,57	13,94	118,2	3,93	0,9	24,88	203,73	5,4
R2N	1,2	0,36	5,60	44,14	2,64	0,74	14,42	136,86	4,49	1,15	25,36	231,72	6,6
R2P	1,2	0,32	6,40	44,14	2,61	0,66	15,74	135,3	4,44	1,02	27,60	230,17	6
R2Q	1,16	0,26	7,20	42,77	2,49	0,53	16,94	129,08	4,29	0,83	29,72	221,36	5,1
R2R	1,36	0,36	7,20	49,60	2,94	0,74	17,54	152,41	4,95	1,15	20,32	256,61	6,6

CANAL TIPO	b (m)	h (m)	e (m)
R1A/R2A	0,90	0,45	0,15
R1B/R2B	1,20	0,60	0,15
R1C/R2C	1,50	0,75	0,15
R1D/R2D	3,20	0,75	0,15
R1E/R2E	1,00	0,80	0,15
R1F/R2F	1,70	0,90	0,20
R1G/R2G	3,80	0,90	0,20
R1H/R2H	1,20	1,00	0,20
R1I/R2I	1,50	1,00	0,20
R2J	2,00	1,15	0,20
R2K	4,50	1,15	0,20
R2L	1,80	1,30	0,20
R2M	2,20	1,30	0,20
R2N	3,00	1,30	0,20
R2P	2,60	1,50	0,20
R2Q	2,00	1,70	0,20
R2R	3,00	1,70	0,20

- NOTAS**
- MEDIDAS EM CENTÍMETRO, EXCETO ONDE INDICADO;
 - CARACTERÍSTICAS DOS MATERIAIS:
 - CONCRETO ESTRUTURAL - CLASSE C20 (fck > 20 MPa)
 - CONSUMO MÍNIMO DE CIMENTO = 300 kg/m³ DE CONCRETO
 - CONCRETO MAGRO - CLASSE C10 (fck > 10 MPa)
 - AÇO CA-50 (fyk = 500 MPa);
 - COBRIMENTO DA ARMADURA C = 3,0cm
 - OS BARBACÁS LATERAIS DEVERÃO SER EXECUTADOS QUANDO OCORRER AFLORAMENTO DE ÁGUA NA ESCAVAÇÃO DO CANAL ACIMA DO NÍVEL DO LASTRO. ESPAÇADOS DE 2,0m LONGITUDINALMENTE.
 - OS DEGRAUS PARA OS CANAIS DE CONCRETO SIMPLES TIPO - R1 DEVERÃO TER ALTURA MÁXIMA DE 0,50m.
 - EM SITUAÇÕES DESFAVORÁVEIS A DIMENSÃO T PODERÁ SER LIMITADA EM ATÉ 1,50xH.
 - i=1% SALVO INDICAÇÃO EM CONTRÁRIO NAS PLANTAS DE PROJETO
 - OS BARBACÁS DOS DEGRAUS DEVERÃO TER A EXTREMIDADE DE MONTANTE ENVOLTA COM MANTA GEOTEXTIL TIPO A, AMARRADA COM FIO DE NYLON.
 - OS CANAIS DEVERÃO SER AFASTADOS DE NO MÍNIMO 3,00m DO PÉ DO ATERRO. A ALTURA MÁXIMA DO TALUDE DE CORTE NÃO DEVERÁ EXCEDER 1,0m E A INCLINAÇÃO MÁXIMA DO TALUDE DEVERÁ SER 1,5:1 (X:1)
 - PODERÃO SER UTILIZADAS OUTRAS DIMENSÕES PARA OS CANAIS R1 E R2, COM h MÁXIMO DE 1,00 PARA O R1 E 1,70m P/ O R2. DEVERÃO SER FORNECIDOS PARA CADA CASO AS DIMENSÕES b, h, e E a ARMAÇÃO TIPO.
 - OS VALORES INDICADOS NA TABELA DEVEM SER COMPROVADOS POR MEIO DE ATESTADO DE CONFORMIDADE DADO PELO FABRICANTE CONTENDO OS RESULTADOS DOS ENSAIOS REALIZADOS PARA O LOTE DE FABRICAÇÃO RESPECTIVO.
 - QUANTIDADES VÁLIDAS APENAS PARA TRECHOS DE CANAL SEM DEGRAUS.

PROPRIEDADES DE MANTAS GEOTÉXTEIS NÃO TECIDAS - VER NOTA 11

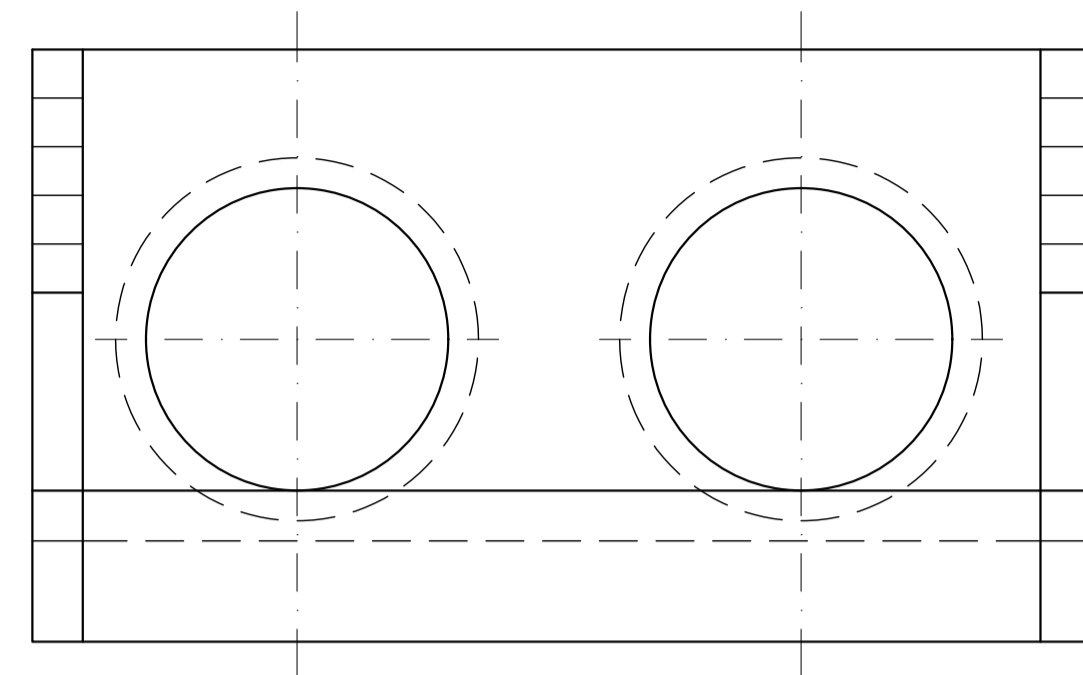
PROPRIEDADE	NORMA	MANTA GEOTÉXTEL TIPO A
RESISTÊNCIA À TRAÇÃO FAIXA LARGA	ABNT NBR 12824	≥ 12 kN/m²
ALONGAMENTO	ABNT NBR 12824	≤ 75%
RESISTÊNCIA À TRAÇÃO GRAB	ASTM D 4632	≥ 500N*
RESISTÊNCIA AO PUNÇIONAMENTO CBR	ABNT NBR 13359	≥ 2,3 kN
PERMEABILIDADE	ASTM D 4491	≥ 0,35 cm/s
ABERTURA APARENTE AOS (0)	ASTM D 4751	0,11 a 0,21 mm
MATÉRIA PRIMA		POLIÉSTER

Observações:

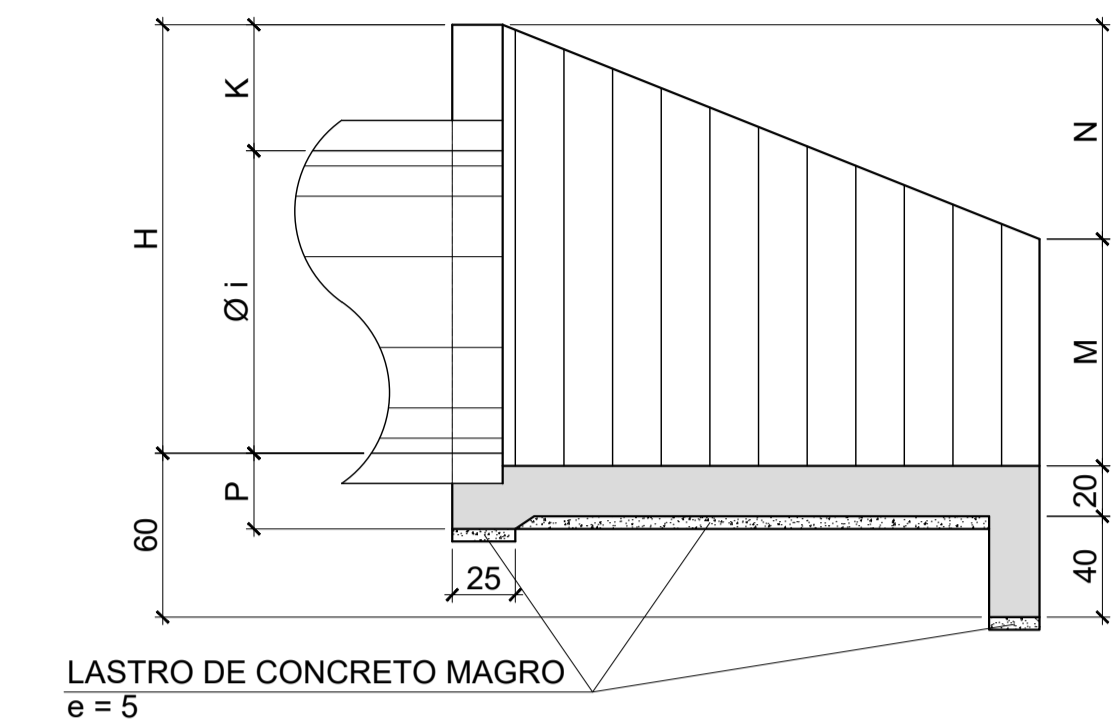
Elaboração:		Projeto:	GDF SEMOB	DEPARTAMENTO DE ESTRADAS DE RODAGEM DO DISTRITO FEDERAL	
Coord:	Wagner Rodrigues Chaves	Cálculo:		RODOVIA: DF-440	
Verif:	José Carlos Mugayar	Desenho:		TRECHO: FIM DO ASFALTO DF-440 (KM 2,1) ATÉ ENTR. VC-263	
		Data:	SETEMBRO/2018	EXTENSÃO: 6,10	
			SUTEC	Escala:	INDICADAS
				PROJETO EXECUTIVO - ESCOLA 17 - CLASSE SANTA HELENA DISPOSITIVOS ESPECIAIS	

Folha: PD - 12-A

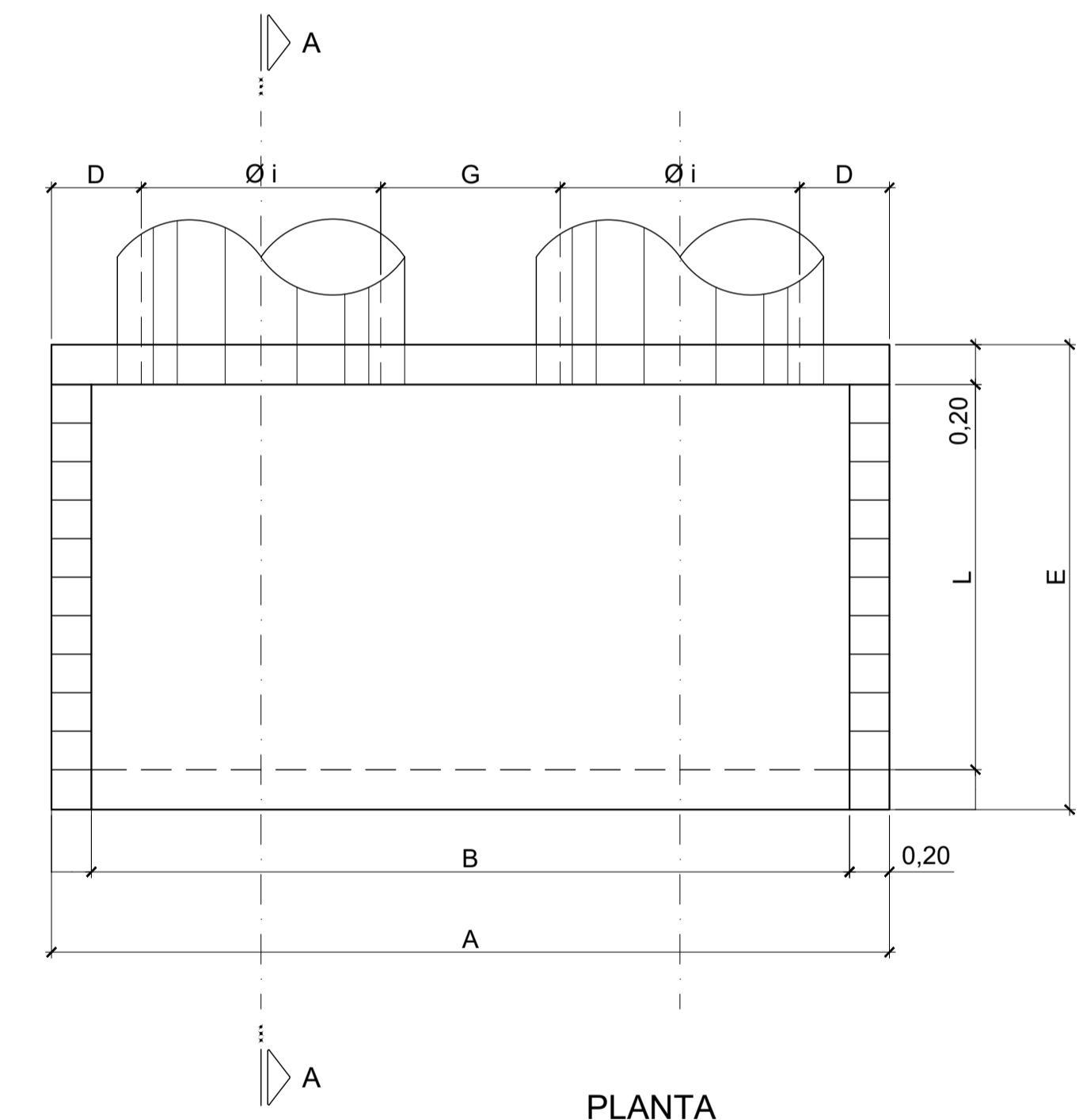
BOCA DE BUEIRO DUPLO TUBULAR EM CONCRETO ARMADO - TIPO BBD-E



VISTA FRONTAL



CORTE A-A



PLANTA

Ø i (m)	TABELA DE DIMENSÕES (cm)										
	A	B	D	E	G	H	K	L	M	N	P
1,00	360	320	45	195	70	145	45	155	75	70	30
1,20	420	380	45	233	90	175	55	193	90	85	30
1,50	490	450	45	270	100	215	65	230	115	100	35

TABELA DE QUANTIDADES		
Ø i (m)	QUANTIDADES PARA 1 BOCA	
1,00	CONCRETO (m³)	3,16
	FORMA (m²)	19,44
	LASTRO (m²)	0,35
1,20	CONCRETO (m³)	4,37
	FORMA (m²)	26,26
	LASTRO (m²)	0,49
1,50	CONCRETO (m³)	6,03
	FORMA (m²)	35,64
	LASTRO (m²)	0,66

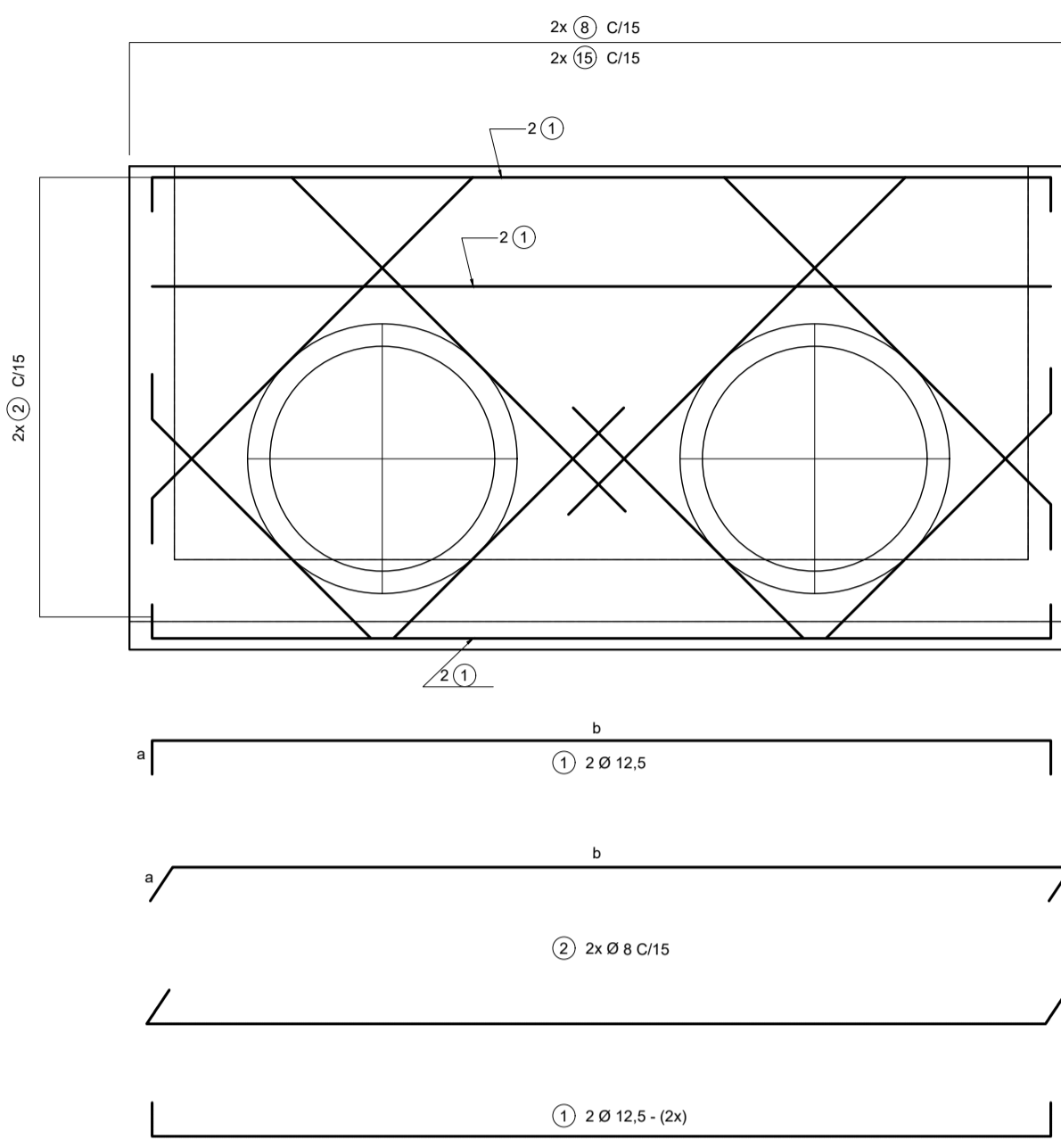
NOTAS:

1. MEDIDAS EM cm, EXCETO ONDE INDICADO;
2. CARACTERÍSTICAS DOS MATERIAIS:
 - CONCRETO ESTRUTURAL - CLASSE C25 (fck > 25 MPa)
 - CONSUMO MÍNIMO DE CIMENTO = 300 kg/m³
 - CONCRETO MAGRO - CLASSE C10 (fck > 10 MPa)
 - AÇO CA-50 (fyk > 500 MPa)
3. COBRIMENTO DA ARMADURA = 3 cm;
4. PARA ARMAÇÃO VER FOLHA PD-12;
5. TENSÃO ADMISSÍVEL NO SOLO DE FUNDAÇÃO $\sigma \geq 0,1$ MPa, A LIBERAÇÃO DEVERÁ SER FEITA POR ENGENHEIRO GEOTÉCNICO ESPECIALIZADO;
6. OS TUBOS DEVERÃO SER ASSENTADOS DE MODO QUE A BOLSA FIQUE POSICIONADA NO LADO DE MONTANTE DO BUEIRO, NA BOCA DE ENTRADA, PARA MELHORAR AS CONDIÇÕES HIDRÁULICAS DE ENTRADA;

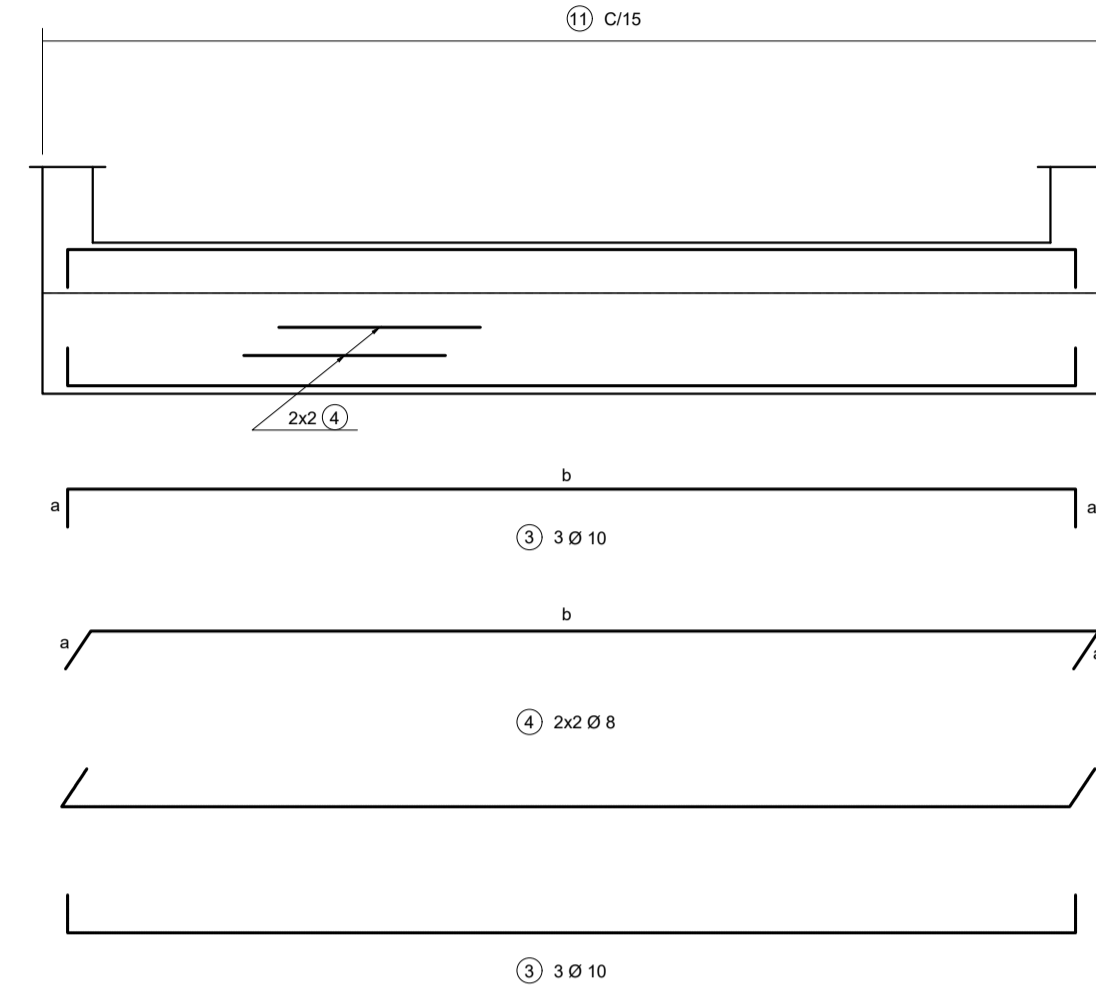
Observações:	Elaboração:		Projeto:	GDF SEMOB	DEPARTAMENTO DE ESTRADAS DE RODAGEM DO DISTRITO FEDERAL	
	Coord:	Projeto:	Cálculo:		RODOVIA: DF-440	Folha:
	Verif:	Arquivo:	Desenho:		TRECHO: FIM DO ASFALTO DF-440 (KM 2,1) ATÉ ENTR. VC-263	PD - 13-A
				Data: SETEMBRO/2018	SUTEC	Escala: S/ESCALA

ARMAÇÃO PARA BOCA DE BUEIRO DUPLO TUBULAR EM CONCRETO ARMADO - TIPO BBD-E

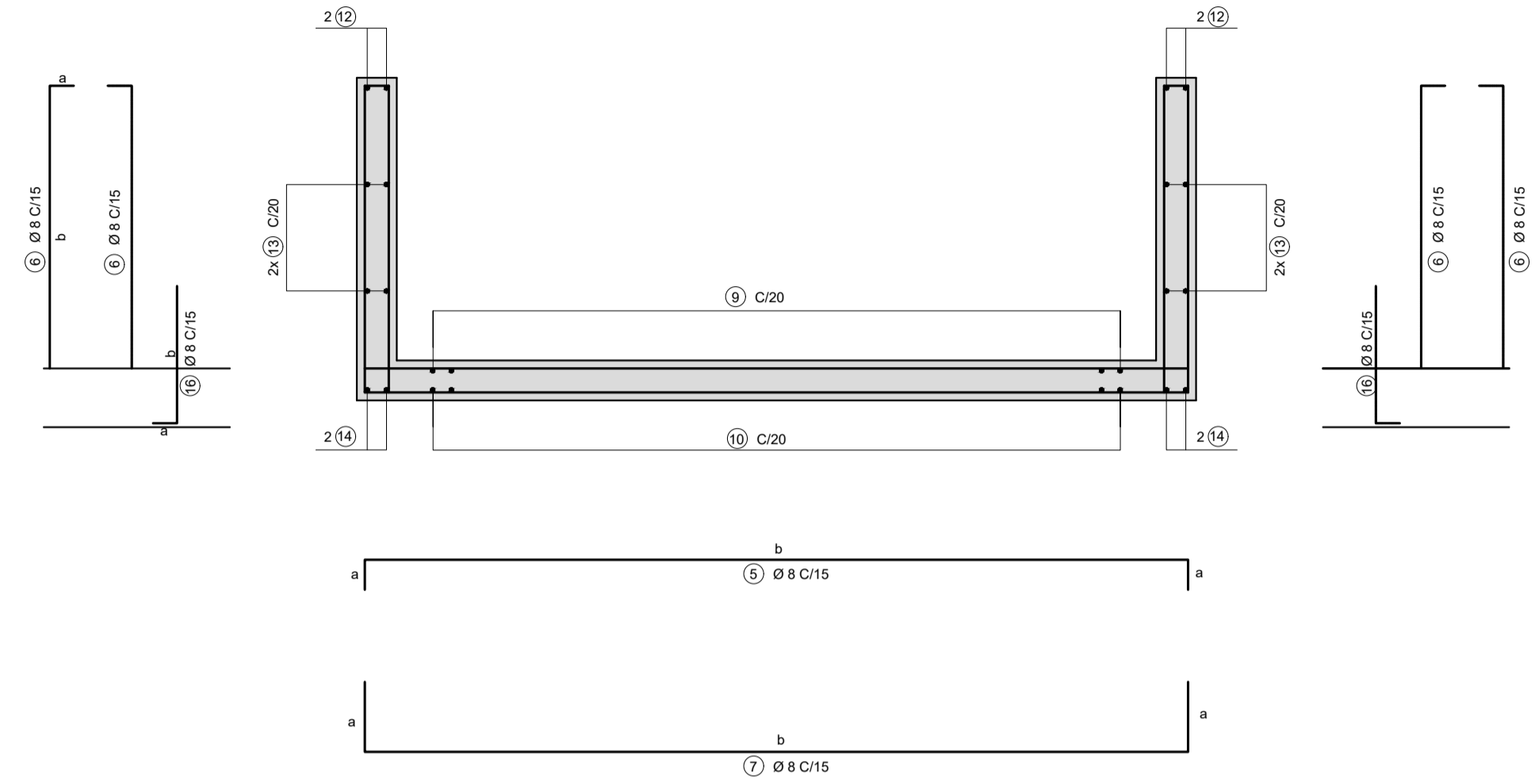
Ajustar ferragem na forma
 (Ø 20 C25 - 100)
 Ajustar ferragem na forma
 (Ø 20 C25 - 100)



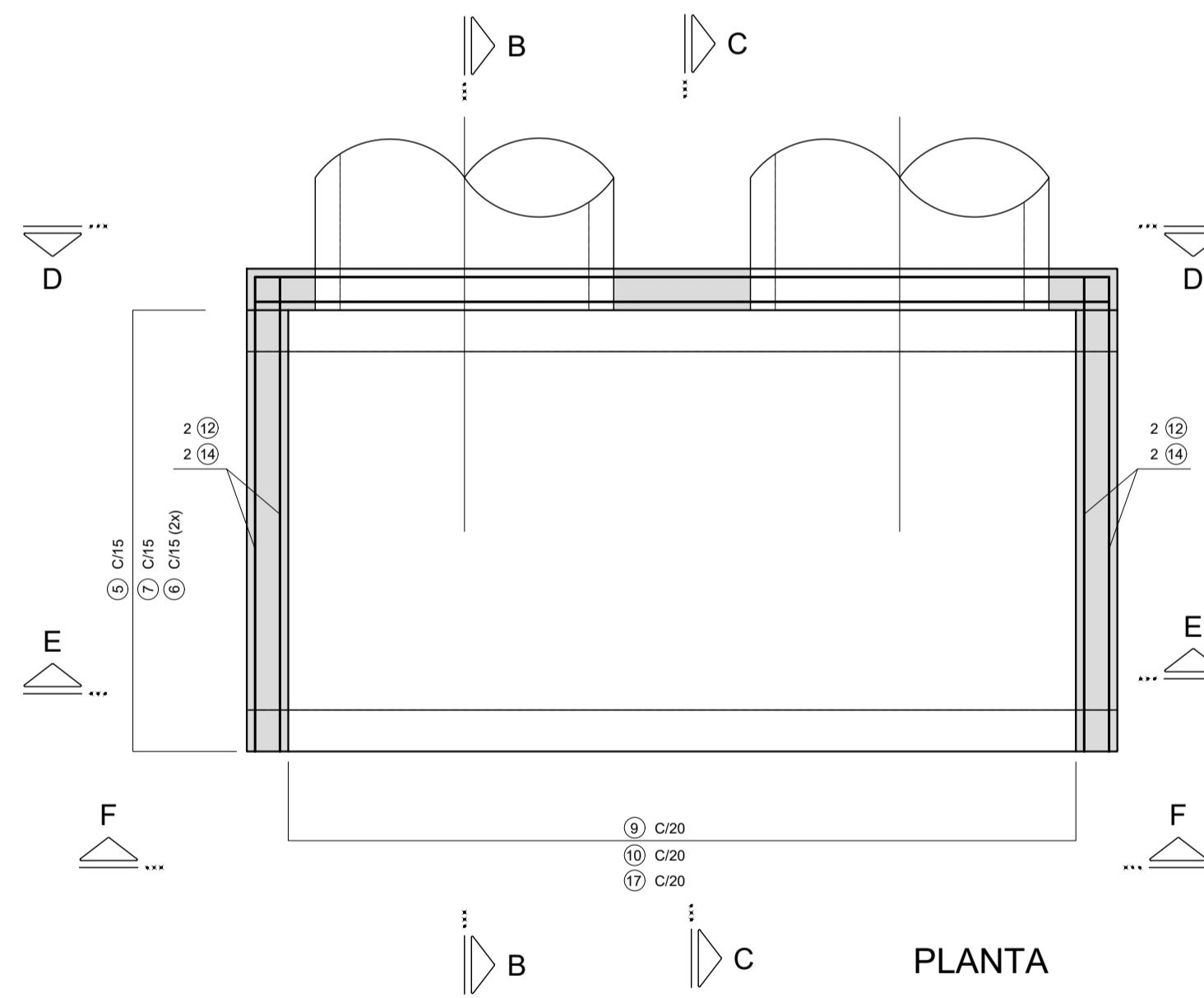
VISTA D-D



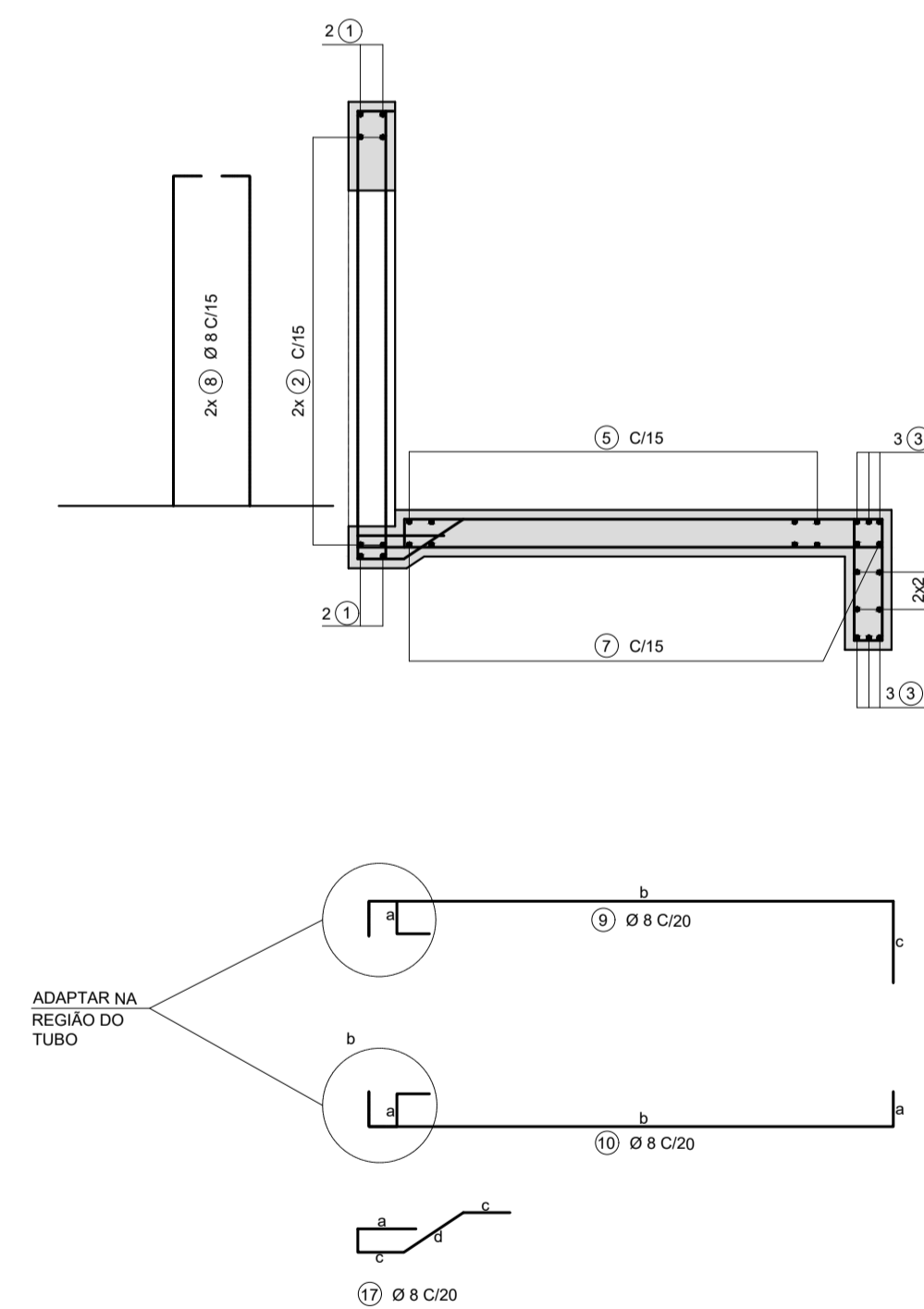
VISTA F-F



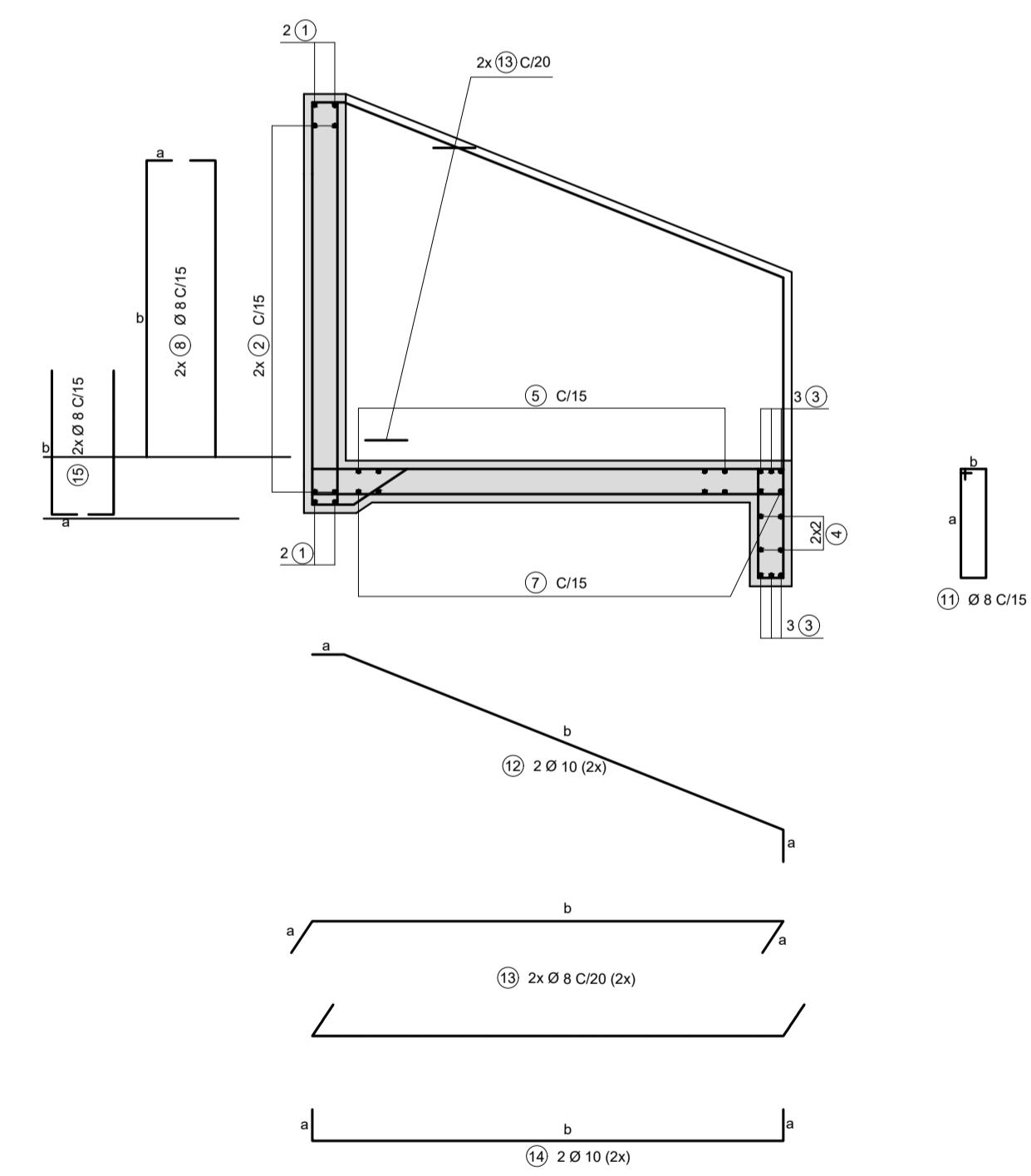
CORTE E-E



PLANTA



CORTE B-B



CORTE C-C

LISTA DE FERROS Ø 1,50 m								
POS.	Ø	QUAN.	DIMENSÕES				COMPRIMENTOS	
			a	b	c	d	UNIT.	TOTAL
1	12,5	6	20	484	---	---	524	3144
2	8	32	14	484	---	---	512	16384
3	10	6	20	484	---	---	524	3144
4	8	4	14	484	---	---	512	2048
5	8	15	14	484	---	---	512	7680
6	8	72	14	VAR.	---	---	CM=176	12672
7	8	18	50	484	---	---	584	10512
8	8	68	14	212	---	---	226	15368
9	8	23	14	264	50	---	328	7544
10	8	23	14	264	---	---	292	6716
11	8	33	54	14	---	---	155	5115
12	10	4	16	266	---	---	298	1192
13	8	48	14	VAR.	---	---	CM=175	8400
14	10	4	14	264	---	---	292	1168
15	8	68	14	60	---	---	74	5032
16	8	36	14	50	---	---	64	2304
17	8	23	45	29	20	41	155	3565
18	12,5	16	265	---	---	---	265	4240

RESUMO AÇO CA-50			
Ø (mm)	COMPR. (m)	PESO (kg)	
8	1033,40	413	
10	55,04	34	
12,5	73,28	73	
TOTAL		520	

- NOTAS:
- MEDIDAS EM cm, EXCETO ONDE INDICADO;
 - CARACTERÍSTICAS DOS MATERIAIS:
 - CONCRETO ESTRUTURAL - CLASSE C25 (fck > 25 MPa)
 - COM USO DE CIMENTO CP: III - RS
 - CONSUMO MÍNIMO DE CIMENTO = 300 kg/m³
 - CONCRETO MAGRO - CLASSE C10 (fck > 10 MPa)
 - AÇO CA-50 (fyk > 500 MPa)
 - COBRIMENTO DA ARMADURA = 3 cm;
 - OS FERROS QUE INTERFERIREM COM AS ABERTURAS DEVERÃO SER CORTADOS E DOBRADOS;
 - PARA FORMA VER FOLHA PD-11;

Observações:	Elaboração:			Projeto:	GDF SEMOB	DEPARTAMENTO DE ESTRADAS DE RODAGEM DO DISTRITO FEDERAL	
	Coord:	Projeto:	Wagner Rodrigues Chaves	José Carlos Mugayar	Cálculo:	RODOVIA: DF-440	
	Verif:	Arquivo:	Wagner Rodrigues Chaves	José Carlos Mugayar	Desenho:	TRECHO: FIM DO ASFALTO DF-440 (KM 2,1) ATÉ ENTR. VC-263	
					Data:	SETEMBRO/2018	EXTENSÃO: 6,10
						ESCALA: S/ ESCALA	PROJETO EXECUTIVO - ESCOLA 17 - CLASSE SANTA HELENA DISPOSITIVOS ESPECIAIS

NOTA DE SERVIÇO - DRENOS							
DRENOS					BOCA DE SAÍDA DE DRENO		Observação
Estaca		Lado	Tipo	Comprimento (m)	Lado	Tipo	
Inicial	Final						
111+0,00	110+1,447	E	DSS04	18,55	-	-	R.100
110+1,447	110+1,447	T	DT	14,50	E	BSD03	R.100
110+1,447	109+0,00	E	DSS04	21,45	-	-	
178+0,00	179+9,816	D	DSS04	29,82	-	-	
179+9,816	179+9,816	T	DT	13,50	D	BSD03	
179+9,816	181+0,00	D	DSS04	30,18	-	-	
251+0,00	252+12,612	E	DSS04	32,61	-	-	
252+12,612	252+12,612	T	DT	7,00	-	-	LANÇAR NA CAIXA
252+12,612	254+0,00	E	DSS04	27,39	-	-	
251+0,00	252+12,612	D	DSS04	32,61	-	-	
252+12,612	252+12,612	T	DT	10,00	D	BSD03	
252+12,612	254+0,00	D	DSS04	27,39	-	-	
603+0,00	604+16,602	E	DSS04	36,60	-	-	R.600
603+0,00	604+16,602	D	DSS04	36,60	-	-	R.600

Quadro Resumo de Dreno	
Tipo	Extensão (m)
DSS04	293,20
DRENO TRANSVERSAL	50,60

Quadro Resumo de Boca de Saída de Dreno	
Tipo	Quantidade (un)
BSD03	3

	DT	DSS04
ESCAVAÇÃO	8,096	46,912
MATERIAL DRENANTE	8,096	

NOTA DE SERVIÇO - DRENOS ESPINHA DE PEIXE							
DRENOS					Observação		
Estaca		Lado	Tipo	Comprimento da Espinha (m)		ESPAÇAMENTO ENTRE AS ESPINHAS (m)	Comprimento Total (m)
Inicial	Final						
603+0,00	603+0,00	LE	DT	-	-	5,50	LANÇAR NO DISSIPADOR
603+0,00	604+16,602	LE	DSS02	7,80	10,00	31,20	R.600
604+16,602	604+16,602	LE	DT	-	-	5,50	R.600
603+0,00	603+0,00	LD	DT	-	-	5,50	R.600
603+0,00	604+16,602	LD	DSS02	7,80	10,00	31,20	R.600
604+16,602	604+16,602	LD	DT	-	-	5,50	BSD03

Quadro Resumo de Dreno	
Tipo	Extensão (m)
DSS02	62,40
DRENO TRANSVERSAL	22,00

	DT	DSS02
ESCAVAÇÃO	3,52	9,984
MATERIAL DRENANTE	3,52	

Quadro Resumo de Boca de Saída de Dreno	
Tipo	Quantidade (un)
BSD03	1

NOTA DE SERVIÇO - TRANSPOSIÇÃO DE SEGMENTOS DE SARJETA						
Localização		Lado	Tipo	Extensão (m)	Observação	
Inicial	Final					
58+18,00	59+10,00	E	TSS02	12,00		
63+5,00	63+15,00	E	TSS02	10,00		
105+2,50	105+6,00	E	TSS02	3,50		
117+3,00	117+7,00	E	TSS02	4,00		
1005+16,00	1006+11,00	E	TSS02	15,00	R.1000	
1010+0,00	1010+10,00	E	TSS02	10,00	R.1000	
207+10,00	208+2,00	E	TSS02	12,00		
235+9,00	236+1,00	E	TSS02	12,00		
21+0,00	21+10,00	D	TSS02	10,00		
35+10,00	35+17,00	D	TSS02	7,00		
44+13,00	44+18,00	D	TSS02	5,00		
76+0,00	76+8,00	D	TSS02	8,00		
80+8,00	81+4,00	D	TSS02	16,00		
96+8,00	96+13,00	D	TSS02	5,00		
105+0,00	105+8,50	D	TSS02	8,50		
110+15,00	110+18,00	D	TSS02	3,00		
112+11,00	112+15,00	D	TSS02	4,00		
116+14,00	116+19,00	D	TSS02	5,00		
124+3,50	124+13,50	D	TSS02	10,00		

Quadro Resumo de Transposição de Sarjeta	
Tipo	Extensão (m)
TSS02	160,00
Total	160,00

NOTA DE SERVIÇO DE DEMOLIÇÃO DE DISPOSITIVOS DE CONCRETO				
Localização	Posição Relativa	Volume Concreto (m³)		Observação
		Simples	Armado	
110+10,90	D	-	1,408	CAIXA A.S.D.
110+10,90	E	-	1,619	BOCA A.S.D.

Resumo das Quantidades de Demolição de Concreto		
Concreto Simples (m³)	Concreto Armado (m³)	
0,00	3,027	

NOTA DE SERVIÇO - REMOÇÃO DE BUEIROS			
Localização (Estaca)	Posição Relativa	Extensão (m)	Observação
86+6,00	E	19,50	BDTC Ø 0,80
110+10,90	E	17,95	BSTC Ø 0,80
177+9,50	E	20,00	BDTC Ø 0,60

Resumo das Quantidades de Remoção de Bueiro	
Extensão (m)	Total
	57,45

NOTA DE SERVIÇO - VALETAS						
Localização		Lado	Tipo	Extensão (m)	Dissipador de Energia	Observação
Inicial	Final					
21+10,00	22+0,00	D	VPA04	10,00	DES03	
116+10,00	113+15,00	E	VPA04	55,00	-	R.100
401+15,00	109+13,70	D	VPA04	65,50	-	R.400 / R.100
109+13,70	502+0,00	D	VPA04	59,50	-	R.100 / R.500
106+2,85	103+5,00	E	VPA04	57,85	-	R.100
81+6,00	86+5,00	D	VPA04	99,00	-	
86+15,00	90+10,00	D	VPA04	75,00	-	
110+14,30	110+15,00	D	VPA04	0,70	-	
110+18,00	112+11,00	D	VPA04	33,00	-	
112+15,00	116+14,00	D	VPA04	79,00	-	
116+19,00	124+3,50	D	VPA04	144,50	-	
124+13,50	125+7,964	D	VPA04	14,46	-	
174+6,00	178+17,65	D	VPA03	91,65	-	
179+7,00	180+2,00	D	VPA04	15,00	-	
180+2,00	195+17,00	D	VPC04	315,00	-	
195+17,00	218+0,00	D	VPC04	443,00	-	
218+0,00	250+0,00	D	VPC03	640,00	-	
249+0,00	254+6,00	D	VPA03	106,00	-	
254+15,50	263+15,00	D	VPA04	179,50	-	

Quadro Resumo de Valetas	
Tipo	Extensão (m)
VPA03	197,65
VPA04	888,01
VPC03	640,00
VPC04	758,00
Total	2.483,66

Quadro Resumo de Dissipador para Valeta	
Tipo	Quantidade (un)
DES03	1
TOTAL	1

Observações:

Elaboração:



Coord: Wagner Rodrigues Chaves
Verif:

Projetista: José Carlos Mugayar
Arquivo:

Projeto:

Cálculo:

Desenho:

Data: SETEMBRO/2018

GDF SEMOB



DEPARTAMENTO DE ESTRADAS DE RODAGEM DO DISTRITO FEDERAL

RODOVIA: DF-440

TRECHO: FIM DO ASFALTO DF-440 (KM 2,1) ATÉ ENTR. VC-263

EXTENSÃO: 6,10

Escala: INDICADAS

PROJETO EXECUTIVO - ESCOLA 17 - CLASSE SANTA HELENA

Folha:

PD - 15-A

NOTA DE SERVIÇO

NOTA DE SERVIÇO - MEIO-FIO, ENTRADAS E DESCIDAS D'ÁGUA EM ATERRO										
Meio-Fio				Entrada d'Água		Descidas d'Água		Dissipador	Observação	
Estaca		Lado	Tipo	Comprimento (m)	Lado	Tipo	Tipo			Comprimento (m)
Inicial	Final									
302+10,00	301+0,00	D	MFC01	30,00	D	EDA03	DAR03	4,50	DEB01	R.300
202+15,00	205+0,00	D	MFC01	45,00	D	EDA03	DAR03	5,00	DEB01	R.200
500+7,676	502+0,00	E	MFC01	32,32	E	EDA03	DAR03	5,00	-	R.500
109+0,00	112+0,00	E	MFC01	60,00	E	EDA03	DAR03	5,00	DEB01	
112+0,00	115+10,00	E	MFC01	70,00	E	EDA03	DAR03	6,00	DEB01	
115+10,00	119+0,00	E	MFC01	70,00	E	EDA03	DAR03	8,00	DEB01	
252+12,612	255+15,00	E	MFC01	62,39	E	EDA03	DAR03	5,00	-	LANÇAR NA BOCA
255+15,00	259+5,00	E	MFC01	70,00	E	EDA03	DAR03	6,00	DEB01	

Quadro Resumo de Meio Fio	
Tipo	Extensão (m)
MFC01	439,71
Total	439,71

Quadro Resumo de Dissipador	
Tipo	Quantidade
DEB01	6,00
Total	6,00

Quadro Resumo de Entrada d'água	
Tipo	Quantidade
EDA03	8,00
Total	8,00

Quadro Resumo de Descidas d'água	
Tipo	Extensão (m)
DAR03	44,50
Total	44,50

NOTA DE SERVIÇO - SARJETA DE CANTEIRO CENTRAL					
Localização		Lado E/D	Tipo	Extensão (m)	OBSERVAÇÕES
Inicial	Final				
0+0,00	8+0,00	E	SCG05	160,00	
8+0,00	59+0,00	E	SCC06	1020,00	
60+5,00	62+15,00	E	SCC06	50,00	
63+15,00	74+0,00	E	SCC06	205,00	
74+0,00	302+17,00	E	SCC07	167,50	DF-440 / R.300
202+10,00	105+2,50	E	SCC06	445,15	R.200 / DF-440
105+6,00	117+3,00	E	SCC06	237,00	
117+7,00	125+7,964	E	SCG05	160,96	
125+7,964	140+0,00	E	SCG05	292,04	
140+0,00	1005+16,00	E	SCC06	521,55	DF-440 / R.1000
1006+11,00	1010+0,00	E	SCC06	69,00	R.1000
1010+10,00	175+0,00	E	SCC06	84,10	R.1000 / DF-440
175+0,00	179+9,816	E	SCC07	89,82	
163+15,00	164+10,00	E	SCC06	15,00	
164+10,00	165+10,00	E	SCC06	20,00	
170+10,00	171+15,00	E	SCC06	25,00	
171+15,00	172+3,00	E	SCC06	8,00	
179+9,816	182+15,00	E	SCC06	65,18	
182+15,00	196+7,72	E	SCG05	272,72	
196+7,72	207+10,00	E	SCG05	222,28	
208+2,00	235+9,00	E	SCC06	547,00	
236+1,00	252+12,612	E	SCC06	331,61	
252+12,612	253+7,61	E	SCC06	15,00	
253+7,61	263+15,00	E	SCG05	207,39	

Resumo das quantidades de Sarjeta de Canteiro Central	
Tipo	Extensão (m)
SCG05	1.315,39
SCC06	3.658,59
SCC07	257,32
Total	5.231,30

NOTA DE SERVIÇO - SARJETA TRIANGULAR						
Localização		Lado E/D	Tipo	Extensão (m)	Dissipador	OBSERVAÇÕES
Inicial	Final					
36+12,00	54+17,00	E	STG01	365,00	-	
54+17,00	55+12,00	E	STC01	15,00	-	
600+18,00	604+16,602	E	STC01	78,60	DES03	R.600
94+12,00	95+7,00	E	STC01	15,00	-	
95+7,00	100+14,00	E	STG01	107,00	-	
151+8,00	1001+9,00	E	STG01	210,33	-	DF-440 / R.1000
1001+9,00	1002+4,00	E	STC01	15,00	-	R.1000
0+0,00	1+0,00	D	STC01	20,00	-	
29+18,00	35+10,00	D	STG01	112,00	-	
35+17,00	44+13,00	D	STC01	176,00	-	
44+18,00	56+4,00	D	STC01	226,00	-	
75+2,00	76+0,00	D	STC01	18,00	-	
76+8,00	80+8,00	D	STC01	80,00	-	
81+4,00	81+6,00	D	STC01	2,00	-	
402+13,50	401+15,00	D	STC01	18,50	-	R.400
90+10,00	96+8,00	D	STC01	118,00	-	
96+13,00	105+0,00	D	STC01	167,00	-	
105+8,50	105+12,00	D	STC01	3,50	-	
125+7,964	130+10,00	D	STG01	102,04	-	
130+10,00	142+0,00	D	STC01	230,00	-	
151+0,00	158+0,00	D	STC01	140,00	-	
158+0,00	174+6,00	D	STC11	326,00	-	
180+2,00	188+10,00	D	STC01	168,00	-	
196+7,72	219+0,00	D	STG01	452,28	-	
219+0,00	245+2,00	D	STC01	522,00	-	

Resumo das quantidades de Sarjeta Triangular	
Tipo	Extensão (m)
STC01	2.012,60
STC11	326,00
STG01	1.348,65
Total	3.687,25

Resumo das quantidades de Dissipador para Sarjeta Triangular	
Tipo	Quantidade (un)
DES03	1,00

NOTA DE SERVIÇO - SARJETA TRAPEZOIDAL DE CONCRETO						
Estaca		Extensão (m)	Lado	Tipo	Dissipador	Observação
Inicial	Final					
55+12,00	55+17,00	5,00	E	SZC02	DES01	
94+7,00	94+12,00	5,00	E	SZC02	DES01	
1002+4,00	1002+9,00	5,00	E	SZC02	DES01	R.1000
1+0,00	1+5,00	5,00	D	SZC02	DES01	
56+4,00	56+9,00	5,00	D	SZC02	DES01	
142+0,00	142+5,00	5,00	D	SZC02	DES01	

Quadro Resumo de Sarjeta Trapezoidal de Concreto	
Tipo	Extensão (m)
SZC02	30,00

Quadro Resumo de Dissipador para Sarjeta Trapezoidal de Concreto	
Tipo	Quantidade (un)
DES01	6,00

Observações:

Elaboração:



Coord: Wagner Rodrigues Chaves

Projeto: José Carlos Mugayar

Verif:

Arquivo:

Projeto:

Cálculo:

Desenho:

Data:

SETEMBRO/2018

GDF SEMOB



SUTEC

DEPARTAMENTO DE ESTRADAS DE RODAGEM DO DISTRITO FEDERAL

RODOVIA: DF-440

TRECHO: FIM DO ASFALTO DF-440 (KM 2,1) ATÉ ENTR. VC-263

EXTENSÃO: 6,10

Folha:

PD - 16-C

Escala: INDICADAS

PROJETO EXECUTIVO - ESCOLA 17 - CLASSE SANTA HELENA

NOTA DE SERVIÇO

NOTA DE SERVIÇO - DRENOS							
DRENOS					BOCA DE SAÍDA DE DRENO		Observação
Estaca		Lado	Tipo	Comprimento (m)	Lado	Tipo	
Inicial	Final						
111+0,00	110+1,447	E	DSS04	18,55	-	-	R.100
110+1,447	110+1,447	T	DT	14,50	E	BSD03	R.100
110+1,447	109+0,00	E	DSS04	21,45	-	-	
178+0,00	179+9,816	D	DSS04	29,82	-	-	
179+9,816	179+9,816	T	DT	13,50	D	BSD03	
179+9,816	181+0,00	D	DSS04	30,18	-	-	
251+0,00	252+12,612	E	DSS04	32,61	-	-	
252+12,612	252+12,612	T	DT	7,00	-	-	LANÇAR NA CAIXA
252+12,612	254+0,00	E	DSS04	27,39	-	-	
251+0,00	252+12,612	D	DSS04	32,61	-	-	
252+12,612	252+12,612	T	DT	10,00	D	BSD03	
252+12,612	254+0,00	D	DSS04	27,39	-	-	
603+0,00	604+16,602	E	DSS04	36,60	-	-	R.600
603+0,00	604+16,602	D	DSS04	36,60	-	-	R.600

Quadro Resumo de Dreno	
Tipo	Extensão (m)
DSS04	293,20
DRENO TRANSVERSAL	50,60

Quadro Resumo de Boca de Saída de Dreno	
Tipo	Quantidade (un)
BSD03	3

	DT	DSS04
ESCAVAÇÃO	8,096	46,912
MATERIAL DRENANTE	8,096	

NOTA DE SERVIÇO - DRENOS ESPINHA DE PEIXE							
DRENOS					Observação		
Estaca		Lado	Tipo	Comprimento da Espinha (m)		ESPAÇAMENTO ENTRE AS ESPINHAS (m)	Comprimento Total (m)
Inicial	Final						
603+0,00	603+0,00	LE	DT	-	-	5,50	LANÇAR NO DISSIPADOR
603+0,00	604+16,602	LE	DSS02	7,80	10,00	31,20	R.600
604+16,602	604+16,602	LE	DT	-	-	5,50	R.600
603+0,00	603+0,00	LD	DT	-	-	5,50	R.600
603+0,00	604+16,602	LD	DSS02	7,80	10,00	31,20	R.600
604+16,602	604+16,602	LD	DT	-	-	5,50	BSD03

Quadro Resumo de Dreno	
Tipo	Extensão (m)
DSS02	62,40
DRENO TRANSVERSAL	22,00

	DT	DSS02
ESCAVAÇÃO	3,52	9,984
MATERIAL DRENANTE	3,52	

Quadro Resumo de Boca de Saída de Dreno	
Tipo	Quantidade (un)
BSD03	1

NOTA DE SERVIÇO - TRANSPOSIÇÃO DE SEGMENTOS DE SARJETA						
Localização		Lado	Tipo	Extensão (m)	Observação	
Inicial	Final					
59+0,00	60+5,00	E	TSS02	25,00		
62+15,00	63+15,00	E	TSS02	20,00		
105+2,50	105+6,00	E	TSS02	3,50		
117+3,00	117+7,00	E	TSS02	4,00		
1005+16,00	1006+11,00	E	TSS02	15,00	R.1000	
1010+0,00	1010+10,00	E	TSS02	10,00	R.1000	
207+10,00	208+2,00	E	TSS02	12,00		
235+9,00	236+1,00	E	TSS02	12,00		
21+0,00	21+10,00	D	TSS02	10,00		
35+10,00	35+17,00	D	TSS02	7,00		
44+13,00	44+18,00	D	TSS02	5,00		
76+0,00	76+8,00	D	TSS02	8,00		
80+8,00	81+4,00	D	TSS02	16,00		
96+8,00	96+13,00	D	TSS02	5,00		
105+0,00	105+8,50	D	TSS02	8,50		
110+15,00	110+18,00	D	TSS02	3,00		
112+11,00	112+15,00	D	TSS02	4,00		
116+14,00	116+19,00	D	TSS02	5,00		
124+3,50	124+13,50	D	TSS02	10,00		

Quadro Resumo de Transposição de Segmentos de Sarjeta	
Tipo	Extensão (m)
TSS02	182,00
Total	182,00

NOTA DE SERVIÇO DE DEMOLIÇÃO DE DISPOSITIVOS DE CONCRETO				
Localização	Posição Relativa	Volume Concreto (m³)		Observação
		Simples	Armado	
110+10,90	D	-	1,408	CAIXA A.S.D.
110+10,90	E	-	1,619	BOCA A.S.D.

Resumo das Quantidades de Demolição de Concreto	
Concreto Simples (m³)	Concreto Armado (m³)
0,00	3,027

NOTA DE SERVIÇO - REMOÇÃO DE BUEIROS			
Localização (Estaca)	Posição Relativa	Extensão (m)	Observação
86+6,00	E	19,50	BDTC Ø 0,80
110+10,90	E	17,95	BSTC Ø 0,80
177+9,50	E	20,00	BDTC Ø 0,60

Resumo das Quantidades de Remoção de Bueiro	
Extensão (m)	Total
57,45	

NOTA DE SERVIÇO - VALETAS						
Localização		Lado	Tipo	Extensão (m)	Dissipador de Energia	Observação
Inicial	Final					
10+0,00	21+1,00	D	VPA04	221,00	-	
21+10,00	22+0,00	D	VPA04	10,00	DES03	
113+15,00	116+10,00	E	VPA04	55,00	-	R.100
401+15,00	109+13,70	D	VPA04	65,50	-	R.400 / R.100
109+13,70	502+0,00	D	VPA04	59,50	-	R.100 / R.500
106+2,85	103+5,00	E	VPA04	57,85	-	R.100
81+6,00	86+5,00	D	VPA04	99,00	-	
86+15,00	90+10,00	D	VPA04	75,00	-	
110+14,30	110+15,00	D	VPA04	0,70	-	
110+18,00	112+11,00	D	VPA04	33,00	-	
112+15,00	116+14,00	D	VPA04	79,00	-	
116+19,00	124+3,50	D	VPA04	144,50	-	
124+13,50	125+7,964	D	VPA04	14,46	-	
174+6,00	178+17,65	D	VPA03	91,65	-	
179+7,00	180+2,00	D	VPA04	15,00	-	
180+2,00	196+0,00	D	VPC04	318,00	-	
196+0,00	218+0,00	D	VPC04	440,00	-	
218+0,00	245+2,00	D	VPC03	542,00	-	
245+2,00	254+6,00	D	VPA03	184,00	-	
254+15,50	263+15,00	D	VPA04	179,50	-	

Quadro Resumo de Valetas	
Tipo	Extensão (m)
VPA03	275,65
VPA04	1.109,01
VPC03	542,00
VPC04	758,00
Total	2.684,66

Quadro Resumo de Dissipador para Valeta	
Tipo	Quantidade (un)
DES03	1
TOTAL	1

Observações:

Elaboração:



Coord: Wagner Rodrigues Chaves

Projeto: José Carlos Mugayar

Verif:

Arquivo:

Projeto:

GDF SEMOB

DEPARTAMENTO DE ESTRADAS DE RODAGEM DO DISTRITO FEDERAL

Cálculo:



RODOVIA: DF-440

TRECHO: FIM DO ASFALTO DF-440 (KM 2,1) ATÉ ENTR. VC-263

EXTENSÃO: 6,10

Folha:

PD - 17-C

Desenho:

SUTEC

Escala: INDICADAS

PROJETO EXECUTIVO - ESCOLA 17 - CLASSE SANTA HELENA

Data: SETEMBRO/2018

NOTA DE SERVIÇO

QUADRO RESUMO DAS QUANTIDADES DO PROJETO DE DRENAGEM				
Item	Código	Descrição	Unidade	Total
1	804023	Corpo BSTC D=0,60m AC/BC/PC - PA2	m	53,50
2	804031	Corpo BSTC D=0,80 m AC/BC/PC - PA2	m	104,50
3	804199	Corpo BDTC D=1,20m AC/BC/PC - PA2	m	22,50
4	804207	Corpo BDTC D=1,50m AC/BC/PC - PA2	m	36,00
5	804311	Corpo BTTC D=1,50m AC/BC/PC - PA2	m	47,50
6	2004504	Escavação mecaniz. de vala em mater. de 1a cat.	m³	1.434,55
7	4915671	Reaterro e compactação p/ bueiro	m³	837,16
8	2108165	Escoramento descontinuo para valas	m³	616,60
9	804377	Boca BSTC D=0,60m Normal AC/BC/PC	und	4,00
10	804385	Boca BSTC D=0,80 m normal AC/BC/PC	und	2,00
11	804425	Boca BDTC D=1,20m Normal AC/BC/PC	und	2,00
12	804433	Boca BDTC D=1,50m Normal AC/BC/PC	und	2,00
13	804457	Boca BTTC D=1,50m Normal AC/BC/PC	und	4,00
14	2003345	Sarjeta trapezoidal de concreto - SZC 02 AC/BC	m	25,00
15	2003338	Sarjeta triangular de grama - STG 01	m	1.348,65
16	2003319	Sarjeta triangular de concreto - STC 01 AC/BC	m	2.012,60
17	2003307	Valeta prot.de cortes c/revest.concr.VPC 03 AC/BC	m	542,00
18	2003309	Valeta prot.de cortes c/revest.concr.VPC 04 AC/BC	m	758,00
19	2003313	Valeta prot.de aterro c/revest.concr.VPA 03 AC/BC	m	275,65
20	2003315	Valeta prot.de aterro c/revest.concr.VPA 04 AC/BC	m	1.109,01
21	2003369	Meio-fio de concreto - MFC 01 AC/BC	m	439,71
22	2003335	Entrada d'água - EDA 03 AC/BC	und	8,00
23	2003393	Descida d'água tipo rap.canal retang.-DAR 03 AC/BC	m	44,50
24	2003359	Transposição de segmentos de sarjetas-TSS 02 AC/BC	m	182,00
25	2003607	Dreno PEAD subsuperficial - DSS 02 BC	m	62,40
26	2003611	Dreno PEAD subsuperficial - DSS 04 BC	m	293,20
27	2004504	Escavação mecânica de vala em mat.1a cat.	m³	56,90
28	2003613	Boca de saída p/dreno sub-superficial-bsd 03 AC/BC	und	4,00
29	2003441	Dissipador de energia - DES 01 AC/PC	und	5,00
30	2003445	Dissipador de energia - DES 03 AC/PC	und	2,00
31	2003449	Dissipador de energia - DEB 01 AC/BC/PC	und	6,00
32	2003453	Dissipador de energia - DEB 03 AC/BC/PC	und	4,00
33	2003455	Dissipador de energia - DEB 04 AC/BC/PC	und	2,00
34	2003465	Dissipador de energia - DEB 09 AC/BC/PC	und	1,00
35	2003467	Dissipador de energia - DEB 10 AC/BC/PC	und	1,00
36	2003473	Dissipador de energia - DEB 13 AC/BC/PC	und	2,00
37	2003646	Caixa de ligação e passagem - CLP 03 AC/BC	und	2,00
38	2003477	Caixa coletora de sarjeta - CCS 01 - com grelha de concreto - TCC 01 AC/BC	und	4,00
39	2003479	Caixa coletora de sarjeta - CCS 02 - com grelha de concreto - TCC 01 AC/BC	und	2,00
40	2003495	Caixa coletora de sarjeta - CCS 10 - com grelha de concreto - TCC 01 AC/BC	und	1,00
41	2003511	Caixa coletora de sarjeta - CCS 18 - com grelha de concreto - TCC 01 AC/BC	und	1,00
43	1600438	Demolição de dispositivos de concreto armado	m³	3,03
44	1600404	Remoção de bueiros existentes	m	57,45
DISPOSITIVOS ESPECIAIS				
BOCA DE BUEIRO				
45	-	Boca BBD-E D=1,50m Normal AC/BC/PC	und	2,00
SARJETA DE CANTEIRO CENTRAL				
46	-	Sarjeta canteiro central de grama - SCG 05	m	1.315,39
47	-	Sarjeta canteiro central de concreto - SCC 06 AC/BC	m	3.658,59
48	-	Sarjeta canteiro central de concreto - SCC 07 AC/BC	m	257,32
SARJETA TRIANGULAR DE CONCRETO				
49	-	Sarjeta triangular de concreto - STC 11 AC/BC	m	326,00
DRENO TRANSVERSAL				
50	-	Dreno transversal - DT	m	72,60
51	2004504	Escavação mecânica de vala em mat.1a cat.	m³	11,62
52	903845	Brita Comercial	m³	11,62
CANAL RETANGULAR DE CONCRETO				
53	-	Canal Retangular de Concreto Tipo R2K	m	15,00
BACIA DE CAPTAÇÃO				
54	-	Alvenaria de pedra argamassada AC/BC/PC	m³	80,38
55	2004504	Escavação mecaniz. de vala em mater. de 1a cat.	m³	366,89

Observações:

Elaboração:



Coord: Wagner Rodrigues Chaves

Projetista: José Carlos Mugayar

Verif:

Arquivo:

Projeto:

Cálculo:

Desenho:

Data: SETEMBRO/2018

GDF SEMOB



SUTEC

DEPARTAMENTO DE ESTRADAS DE RODAGEM DO DISTRITO FEDERAL

RODOVIA: DF-440

TRECHO: FIM DO ASFALTO DF-440 (KM 2,1) ATÉ ENTR. VC-263

EXTENSÃO: 6,10

Escala: INDICADAS

PROJETO EXECUTIVO - ESCOLA 17 - CLASSE SANTA HELENA

Folha:

PD - 18-C

QUADRO DE RESUMO DAS QUANTIDADES