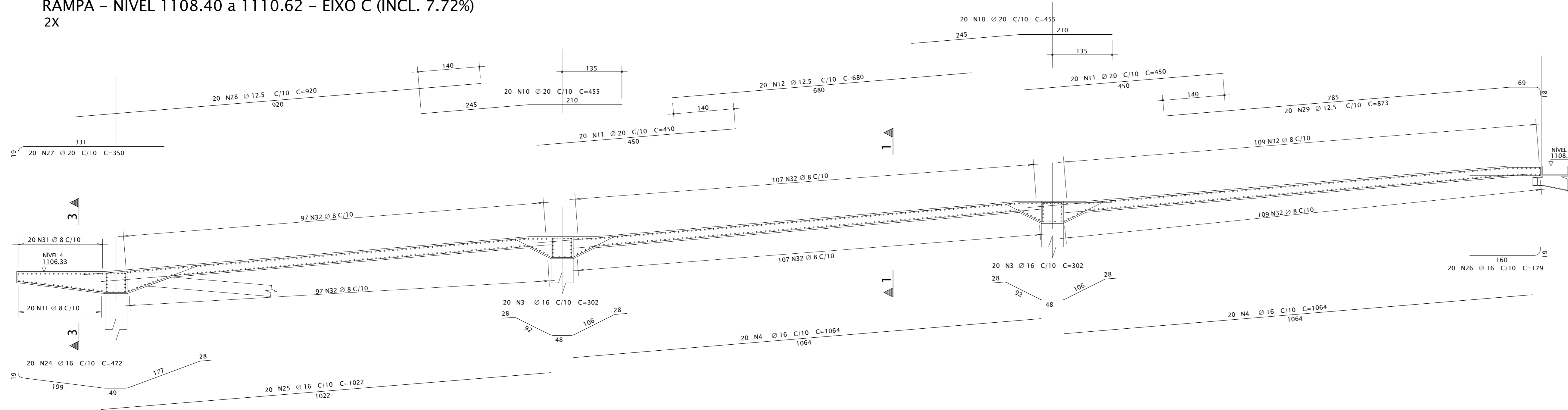
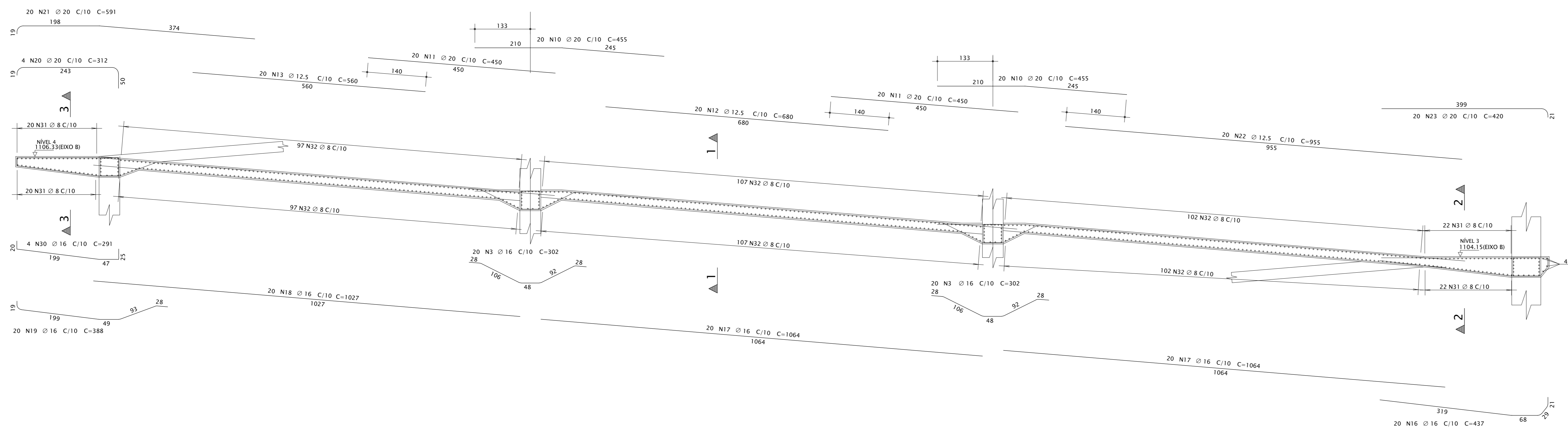


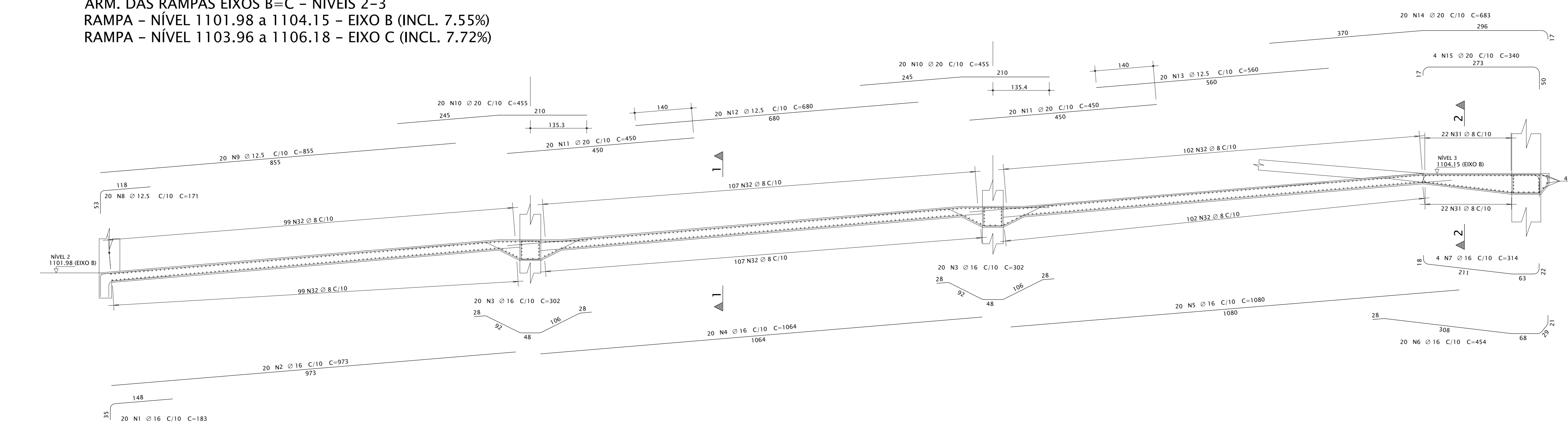
ARM. DAS RAMPAS EIXOS B e C
 ESC. 1:50
 ARM. DAS RAMPAS EIXOS B=C - NÍVEIS 4-5
 RAMPA - NÍVEL 1106.33 a 1108.50 - EIXO B (INCL. 7.55%)
 RAMPA - NÍVEL 1108.40 a 1110.62 - EIXO C (INCL. 7.72%)
 2X



ARM. DAS RAMPAS EIXOS B=C - NÍVEIS 3-4
 RAMPA - NÍVEL 1104.15 a 1106.33 - EIXO B (INCL. 7.55%)
 RAMPA - NÍVEL 1106.18 a 1108.40 - EIXO C (INCL. 7.72%)



ARM. DAS RAMPAS EIXOS B=C - NÍVEIS 2-3
 RAMPA - NÍVEL 1101.98 a 1104.15 - EIXO B (INCL. 7.55%)
 RAMPA - NÍVEL 1103.96 a 1106.18 - EIXO C (INCL. 7.72%)

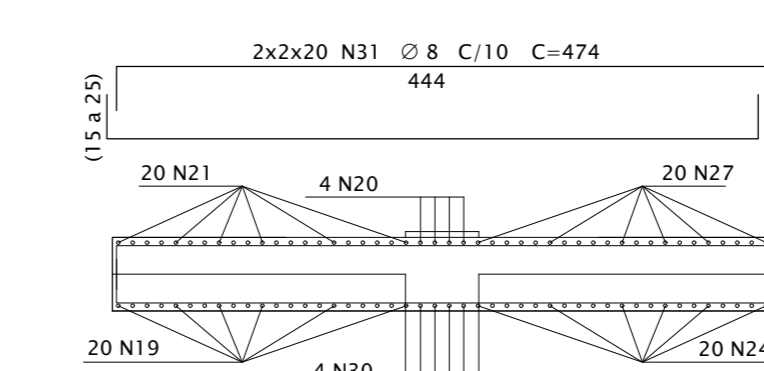


ACO	POS	BIT (mm)	QUANT	COMPIMENTO UNIT (cm)	TOTAL (cm)
ARM. DAS RAMPAS EIXOS B e C (X2)					
S0A	1	16	40	183	7320
S0A	2	16	40	973	38920
S0A	3	16	240	302	72480
S0A	4	16	120	1064	127680
S0A	5	16	40	1080	43200
S0A	6	16	40	454	18160
S0A	7	16	8	314	2512
S0A	8	12.5	40	171	6840
S0A	9	12.5	40	855	34200
S0A	10	20	240	455	109200
S0A	11	20	240	450	108000
S0A	12	12.5	120	680	81600
S0A	13	12.5	80	560	44800
S0A	14	20	40	683	27320
S0A	15	20	8	340	2720
S0A	16	16	40	437	17480
S0A	17	16	80	1064	85120
S0A	18	16	40	1027	41080
S0A	19	16	40	388	15520
S0A	20	20	8	312	2496
S0A	21	20	40	430	17200
S0A	22	12.5	40	955	38200
S0A	23	20	40	430	17200
S0A	24	16	40	472	18880
S0A	25	16	40	1022	40880
S0A	26	16	40	179	7160
S0A	27	20	40	350	14000
S0A	28	12.5	40	920	36800
S0A	29	12.5	40	875	34920
S0A	30	16	8	291	2328
S0A	31	8	236	474	121344
S0A	32	8	3768	224	830912

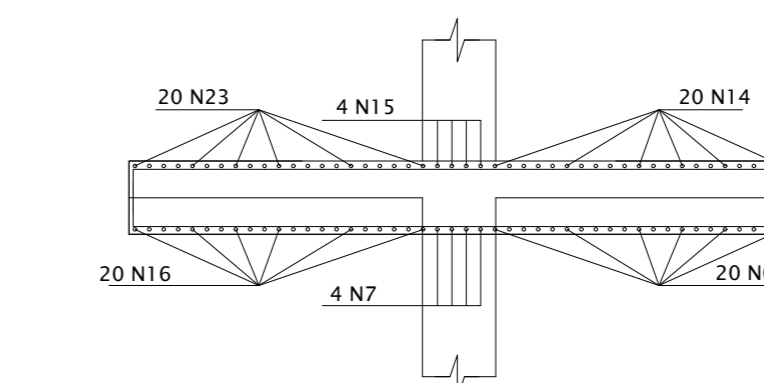
ACO	BIT (mm)	COMPR (cm)	PESO (kg)
S0A	8	9519	3760
S0A	12.5	2774	2671
S0A	16	5387	8091
S0A	20	3042	7501
Peso Total S0A =			22433 kg

NOTAS GERAIS:

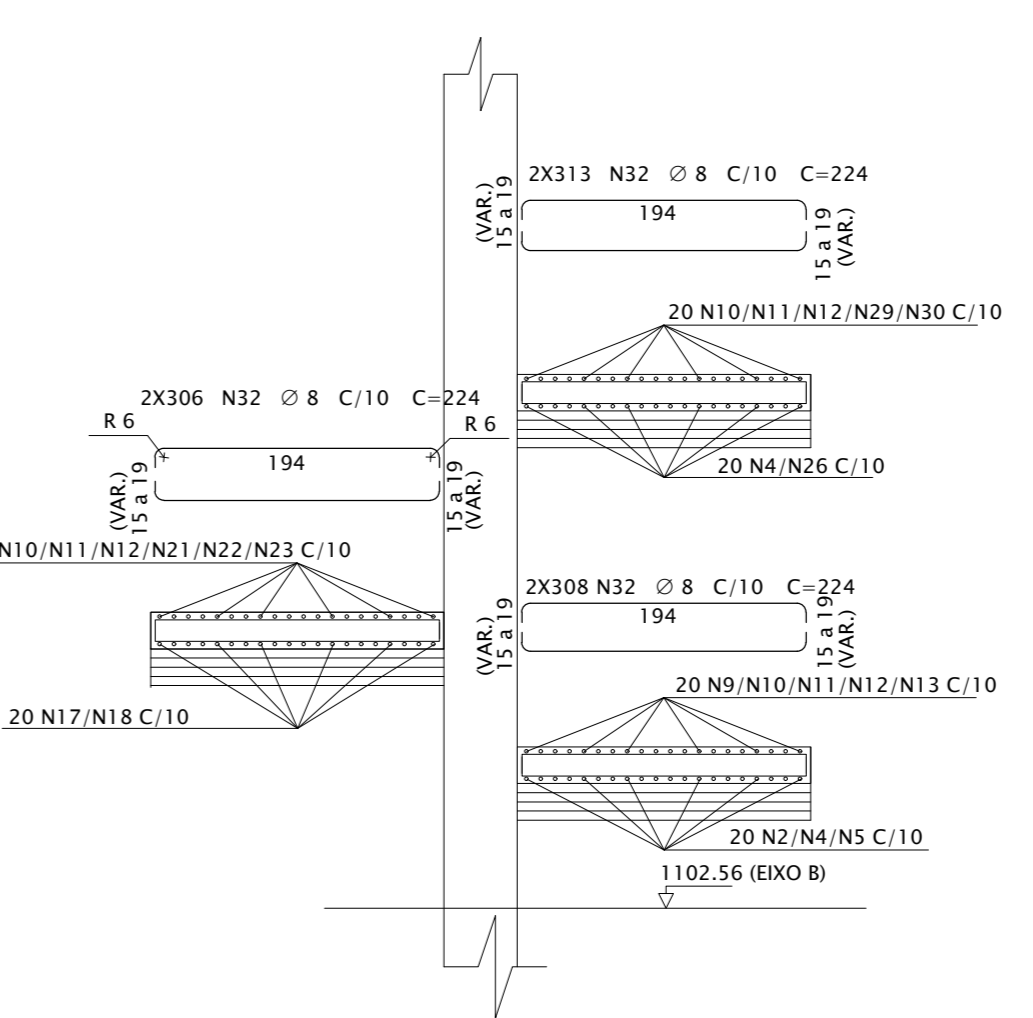
- Materiais:
 - 1.1 Concreto:
 - Fck > ou = 30 Mpa (C30)
 - Módulo de elasticidade: Ec > 36Gpa
 - Relação a/c < ou = 0,60(c.a.)/0,55(c.p.)
 - 40% M.A.S.B
 - Consumo de cimento > 400 Kg/m³;
 - 1.2 Cobrimentos da estrutura: (típicos, exceto anotado)
 - vigas e pilares=3,0cm
 - lajes=2,5cm
- Medidas em centímetros, níveis em metros.



CORTE 3-3



CORTE 2-2



CORTE 1-1

DOBRAMENTO PADRÃO DE BARRAS E GANCHOS

Ø	RAIOS DE DOBRAMENTO		
	CA-25	CA-50	CA-60
< 20	2Ø	2,5Ø	3Ø
≥ 20	2,5Ø	4Ø	5Ø

(1): SE DIFERENTES DO PADRÃO, ESTÃO INDICADOS NOS DIAGRAMAS
 (2): VALORES PARA GANCHOS DE ESTRIBOS (Sa > 5cm; 100 > 7cm)
 (3): PARA ESTRIBOS COM Ø < 10, R=1,5Ø

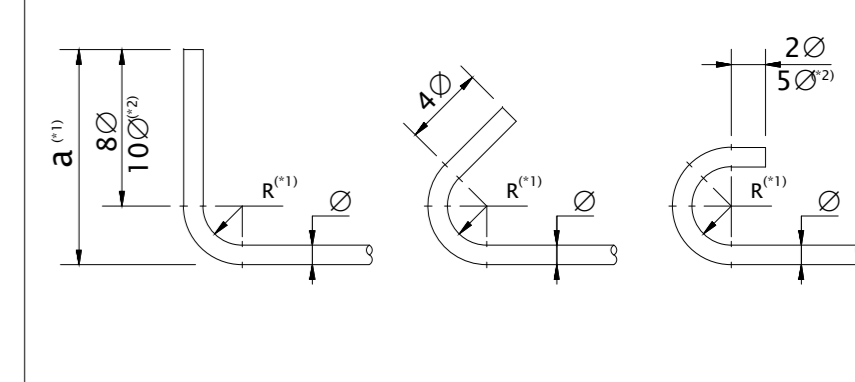


TABELA DE DOBRAMENTOS MÍNIMOS

Ø (mm)	R (mm)	A (cm)	C (cm)	DOBRAMENTO
12.5	3	4.5	7	
16	4	5.5	9	
20	8	10	16	
25	10	12.5	20	
32	12.8	16	25	

01	REVISÃO	12/08/2018	
02	EMPENHO TÉCNICO	16/07/2019	
03	REVISÃO		

REVISÕES

DER DF Interligado

PROJETO DE OBRAS DE ARTE ESPECIAIS

BRT-DF SISTEMA DE TRANSPORTE DO EIXO NORTE
 BRASÍLIA-DF - SUBTRECHO 03
 Nº 13 - ESTAÇÃO NOVA PETRÓPOLIS

ESCALA: NENHUMA DATA: ABRIL/2018 FOLHA: 01

ARMARÇAS DAS RAMPAS - EIXOS B e C PROJETO: DE-PS/BP020-EST_01/13/CT-006 06/08