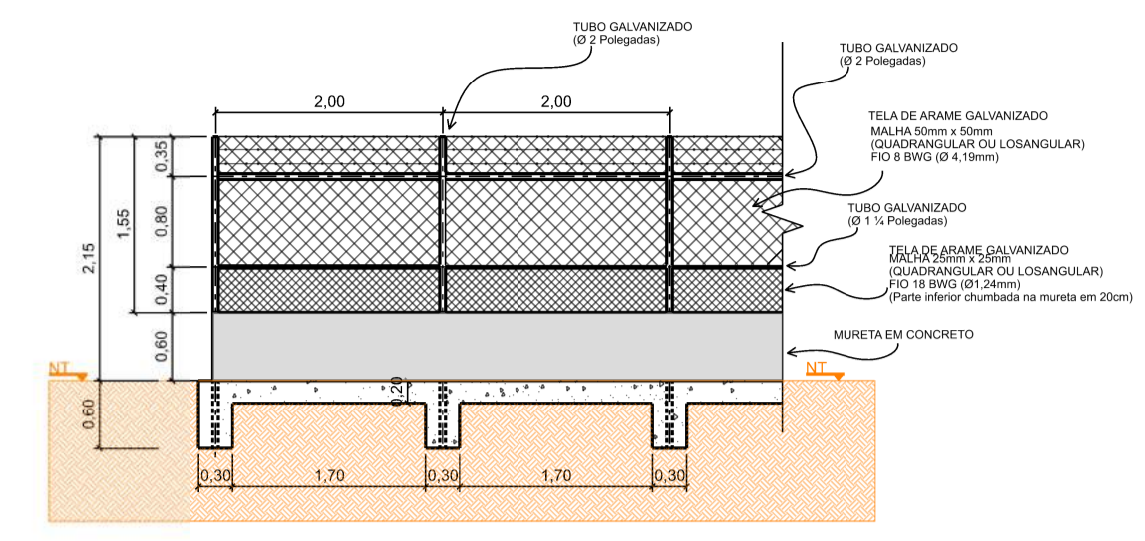


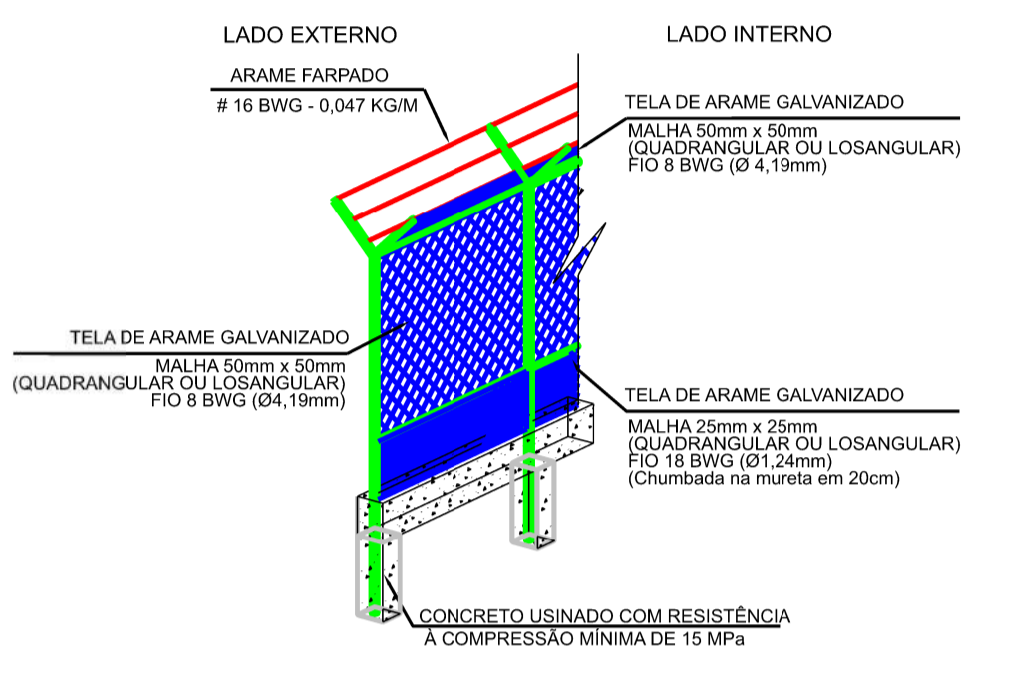
PONTE SOBRE O RIBEIRÃO PALMEIRAS  
 LOCAÇÃO E DETALHAMENTO DOS ALAMBRADOS DIRECIONADORES DE FAUNA  
 Escala: 1:500

- NOTAS:**
- Este projeto faz parte do conjunto de medidas mitigadoras de proteção à fauna (cercamento com muretas e alambrados direcionadores de fauna) a serem instaladas na DF-131, conforme o Processo SEI Nº 00113-00013687/2018-12 e com a Informação Técnica Nº 07/2021 - IBRAM, relativos à Estação Ecológica de Águas Emendadas - ESECAE.
  - Detalhamento e especificações da OAE sobre o Ribeirão Palmeiras e outras medidas mitigadoras a serem instaladas na DF-131, ver folhas específicas.
  - Extensão do cercamento com muretas direcionadoras de fauna:
    - Lateral direita sentido DF-205 à DF-128 (108,29m + 108,28m) = 216,57m
    - Lateral esquerda sentido DF-205 à DF-128 (107,16m + 108,20m) = 215,36m
    - EXTENSÃO TOTAL DO CERCAMENTO PARA A PONTE DO RIBEIRÃO PALMEIRAS = 430,95m

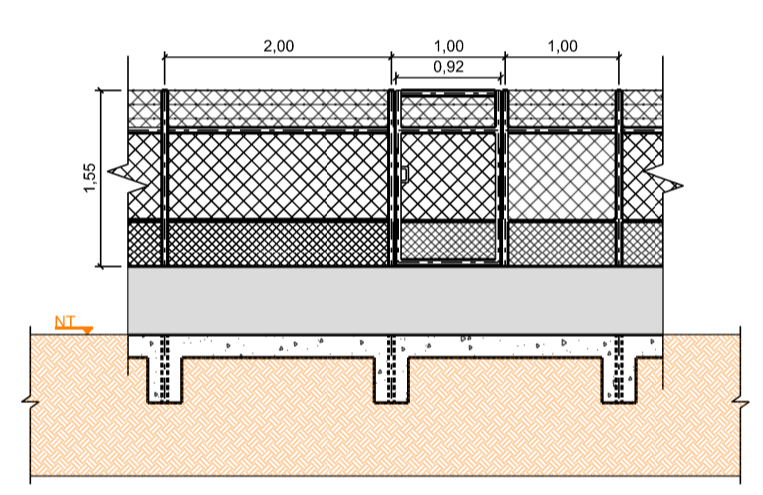
- LEGENDA:**
- FAIXA DE GRAMA
  - CERCAMENTO DA PASSAGEM DE FAUNA COM MURETAS E ALAMBRADOS DIRECIONADORES DE FAUNA (Ver detalhes em folhas específicas)
  - Portão
  - PORTÃO PARA VISITAÇÃO E MANUTENÇÃO A SER INSTALADO (Ver Detalhe 3)
  - FAIXA DE DOMÍNIO - DER-DF
  - CICLOVIA A SER CONSTRUÍDA



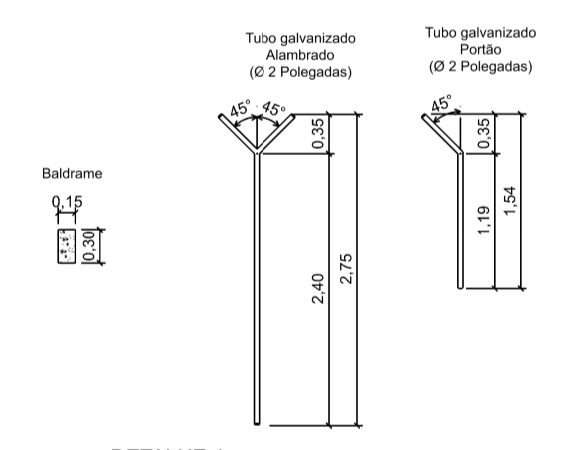
DETALHE 1  
 VISTA DO ALAMBRADO DIRECIONADOR DE FAUNA COM MURETA EM CONCRETO  
 Sem escala



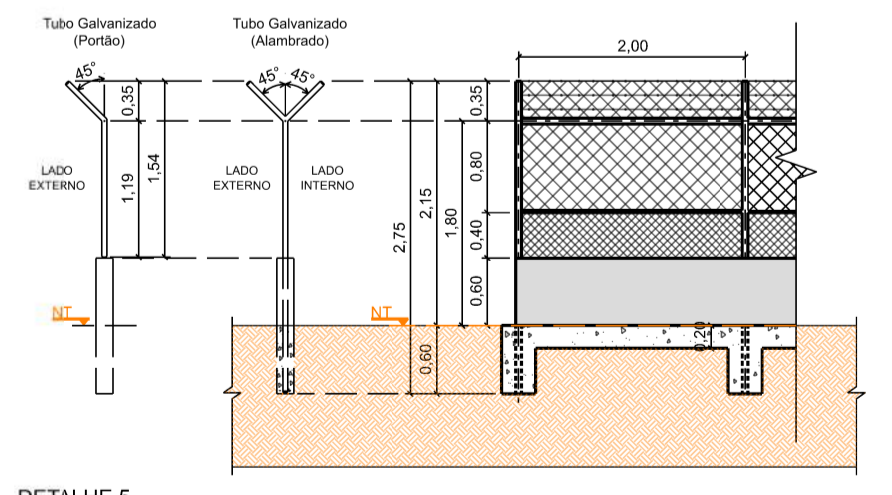
DETALHE 2  
 ALAMBRADO DIRECIONADOR DE FAUNA COM MURETA EM CONCRETO  
 Vista isométrica - Sem escala



DETALHE 3  
 PORTÃO PARA VISITAÇÃO/MANUTENÇÃO  
 Escala: 1:25



DETALHE 4  
 BALDRAMES E TUBOS GALVANIZADOS  
 Sem escala



DETALHE 5  
 CORTE ESQUEMÁTICO DOS TUBOS GALVANIZADOS  
 Sem escala

|   |                             |   |                             |
|---|-----------------------------|---|-----------------------------|
| DEPARTAMENTO DE ESTRADAS DE RODAGEM DO DISTRITO FEDERAL |                             |   |                             |
|   |                             | SUBESPECIALIDADE/DESCRIÇÃO<br><b>ESTAÇÃO ECOLÓGICA DE ÁGUAS EMENDADAS - ESECAE</b><br><b>DF-131 - PONTE SOBRE O RIBEIRÃO PALMEIRAS</b><br><b>LOCAÇÃO DOS ALAMBRADOS DIRECIONADORES DE FAUNA</b> |                             |
| ETAPA DE PROJETO  | RODOVIA                     | TRECHO  | RESP. TÉCN.                 |
| EXECUTIVO   | DF-131                      | 131EDF0030  | PLÍNIO FABRÍCIO M. FRAGASSI |
| ESCALA HV   | SUBTRECHO                   |   | CREA: 66 431/D-MG           |
| 1:500   | Km 4,3                      |   | SECTOR:                     |
| FOLHA   | CODIGO                      |   | DER/SITECDMM                |
| 01/01   | DE_VD_DF131-003009_E-AM_021 |   | DESENHO:                    |
|   |                             |   | JUNIO CEZAR A. BARBOSA      |
|   |                             |   | MATR. 0197478-5             |