

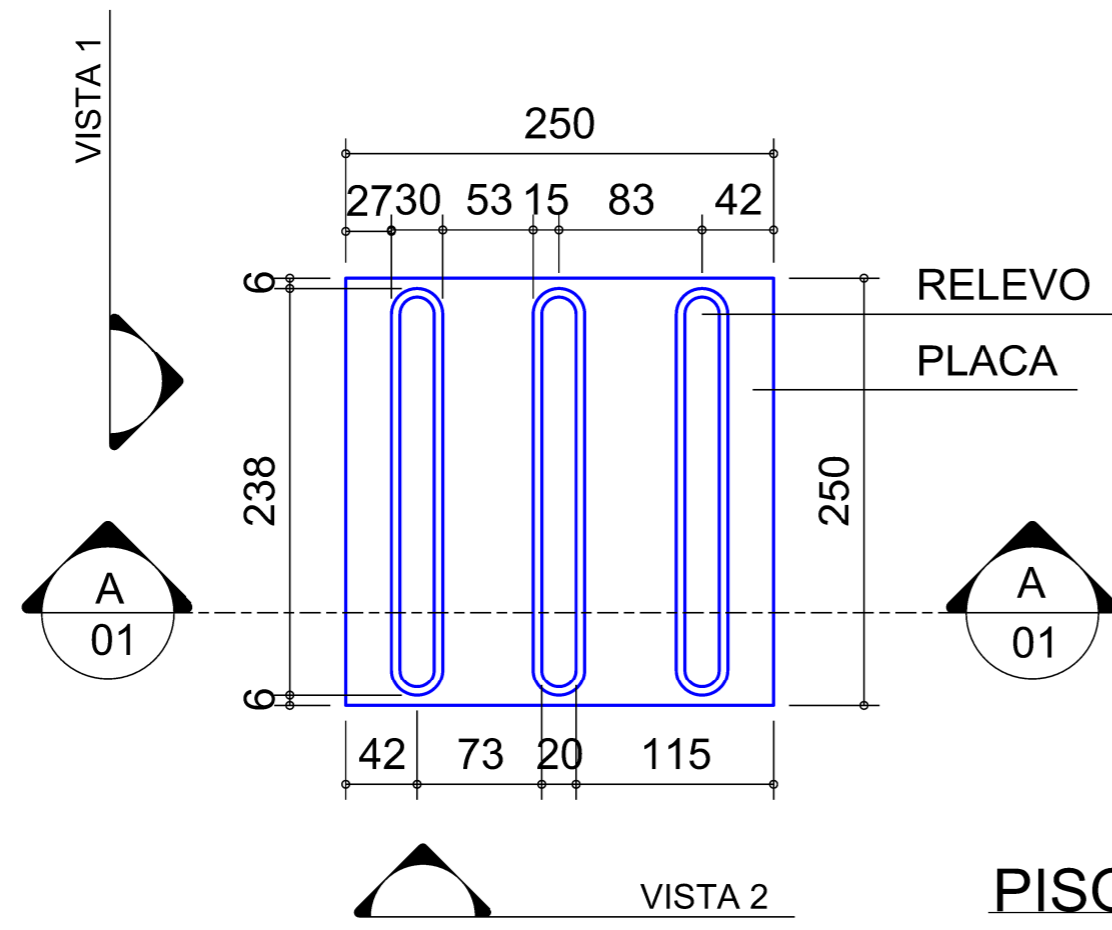
LEGENDA

-  PISO TÁTIL DIRECIONAL
-  PISO TÁTIL DE ALERTA
-  MAPA TÁTIL
-  GUARDA CORPO

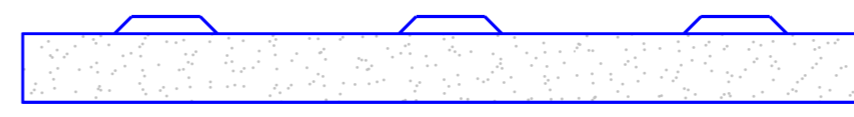
DEPARTAMENTO DE ESTRADAS DE RODAGEM DO DISTRITO FEDERAL			
	SUBESPECIALIDADE/DESCRIÇÃO		
	PROJETO DE ACESSIBILIDADE - PASSARELA 07 PLANTA LOCAÇÃO PISO TÁTIL E MAPA TÁTIL		
ETAPA DE PROJETO	RODOVIA	TRECHO	RESP. TEC.:
EXECUTIVO	DF-095 (EPCL)	095EDF0050	HELENA M VAVALLO
ESCALA HV	SUBTRECHO		CAU:
1:500	km 8,3 ao km 8,5		A60655-3
FOLHA	CÓDIGO		SETOR:
01/01	DE_VD_DF095-008009_E-UR_019		GEPRO
			DESENHO
			LÍVIA ROCHA
			MATRÍCULA
			189.877-9

DETALHAMENTO SINALIZAÇÃO TÁTIL HORIZONTAL

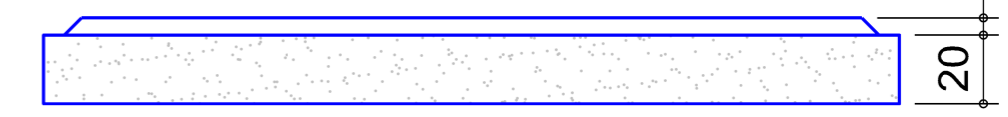
PISO RÍGIDO - CONCRETO



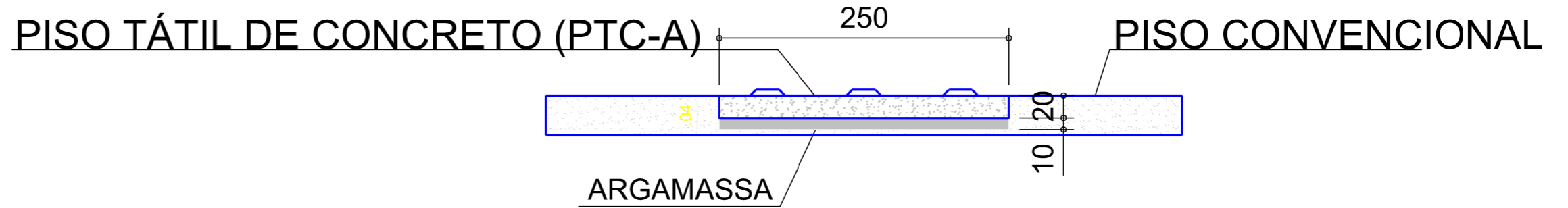
PLANTA BAIXA
PISO TÁTIL DIRECIONAL
ESC.:1/10



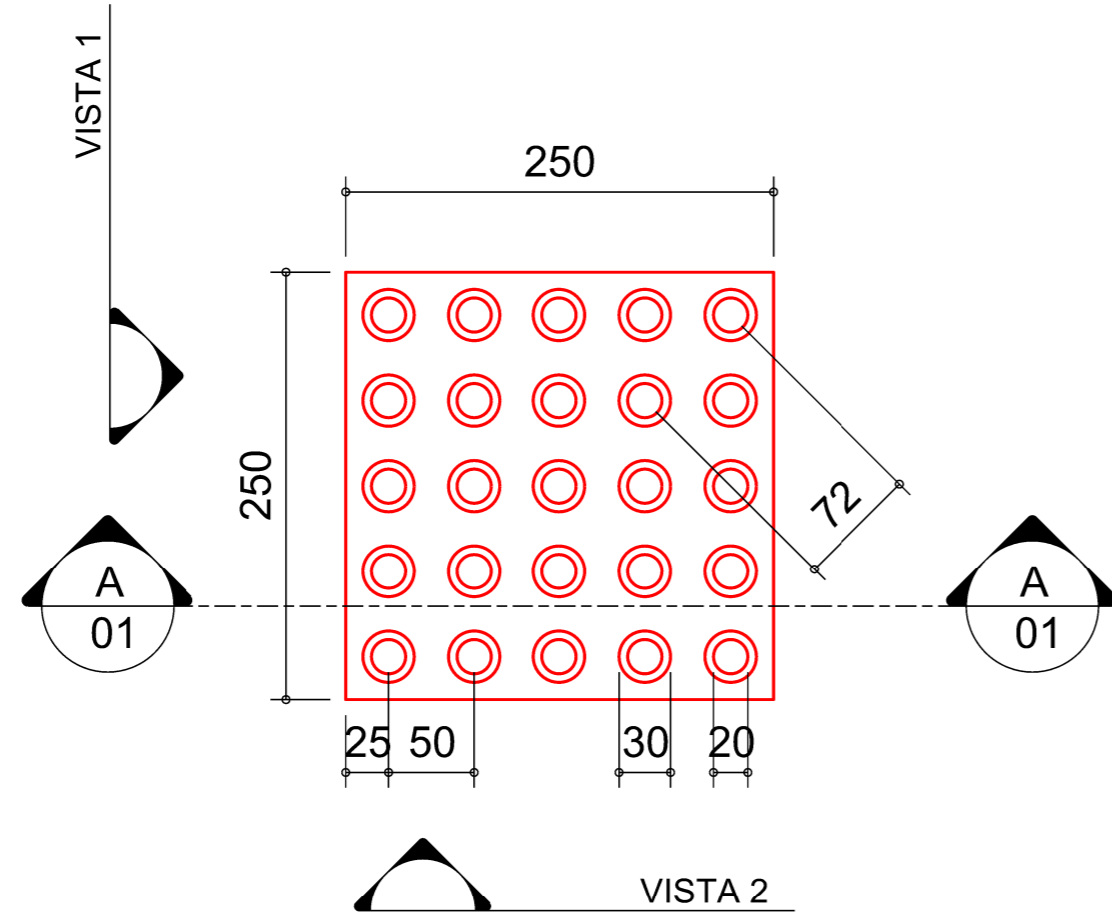
VISTA 2
PISO TÁTIL DIRECIONAL
ESC.:1/5



VISTA 1
PISO TÁTIL DIRECIONAL
ESC.:1/5



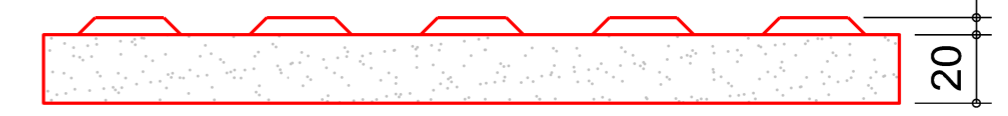
CORTE A-A
PISO TÁTIL DIRECIONAL
ESC.:1/5



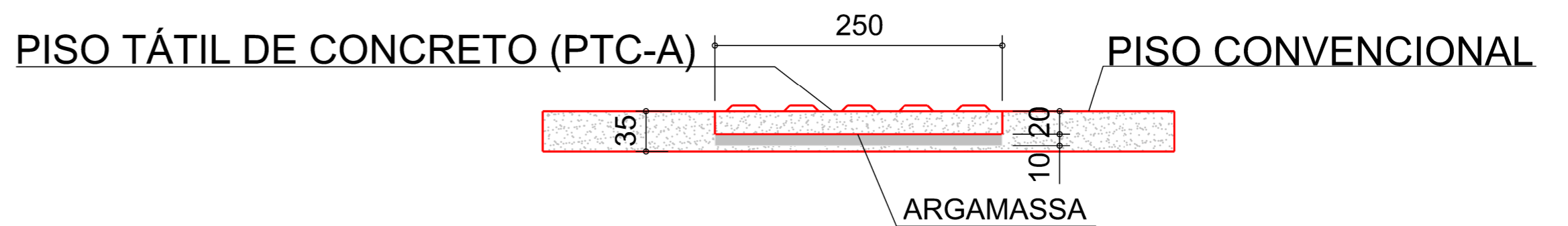
PLANTA BAIXA
PISO TÁTIL ALERTA
ESC.:1/10



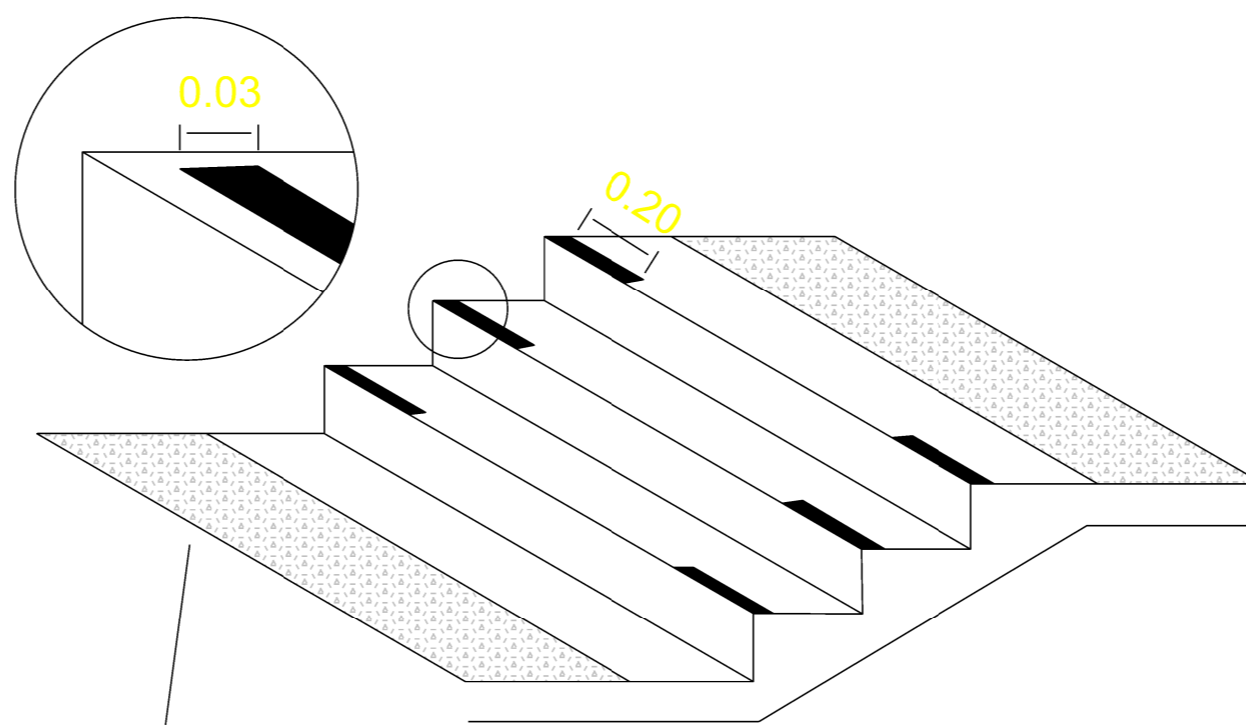
VISTA 2
PISO TÁTIL ALERTA
ESC.:1/5



VISTA 1
PISO TÁTIL ALERTA
ESC.:1/5



CORTE B-B
PISO TÁTIL ALERTA
ESC.:1/5



SINALIZAÇÃO VISUAL DE DEGRAUS EM BORRACHA, COR PRETO OU AMARELO, DIM.: 20X3CM COM FIXAÇÃO ATRAVÉS DE COLA CONTATO.

DEPARTAMENTO DE ESTRADAS DE RODAGEM DO DISTRITO FEDERAL



SUBESPECIALIDADE/DESCRIÇÃO

PROJETO DE ACESSIBILIDADE - PASSARELAS 07

ESCALA H/V

SEM ESCALA

RODOVIA

DF-095 (EPCL)

TRECHO

095EDF0050

SUBTRECHO

km 8,3 ao km 8,5

CÓDIGO

DE_VD_DF095-008010_E-UR_019

RESP.TÉC.:

HELENA M VAVALLO

CAU:

A60655-3

DESENHO

MATRÍCULA

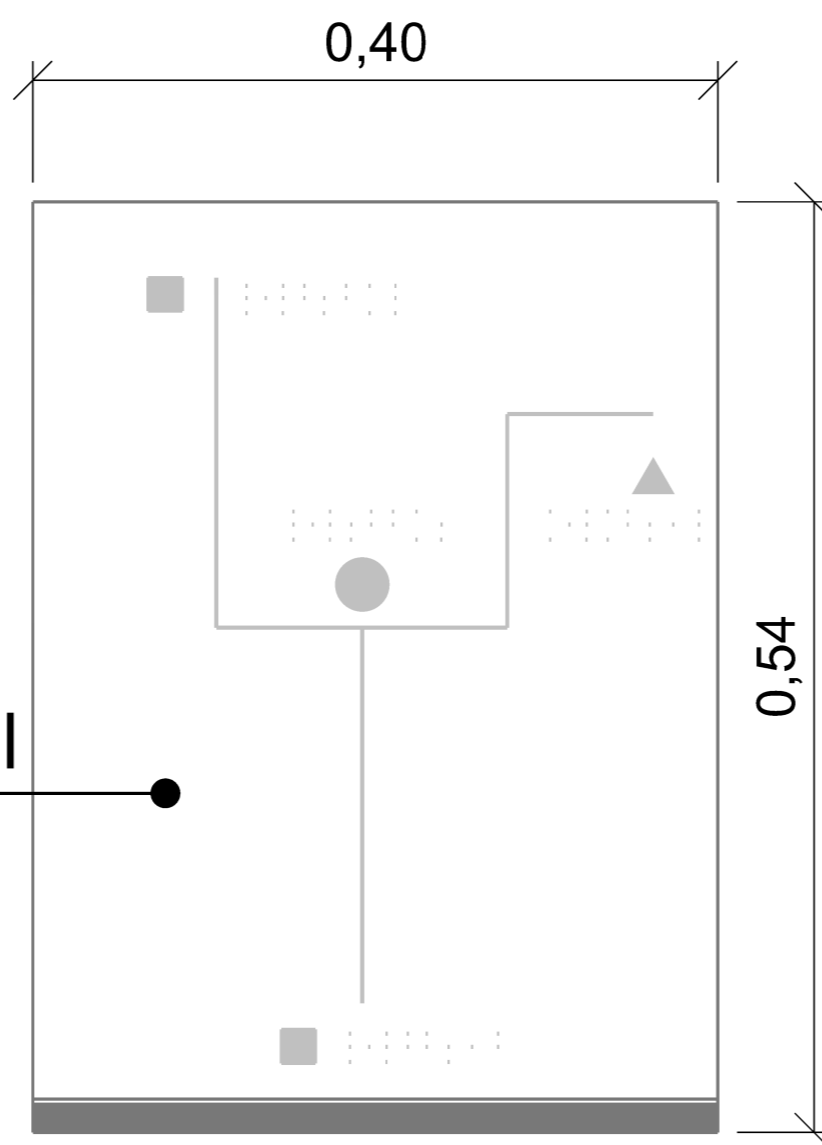
FOLHA

01/01

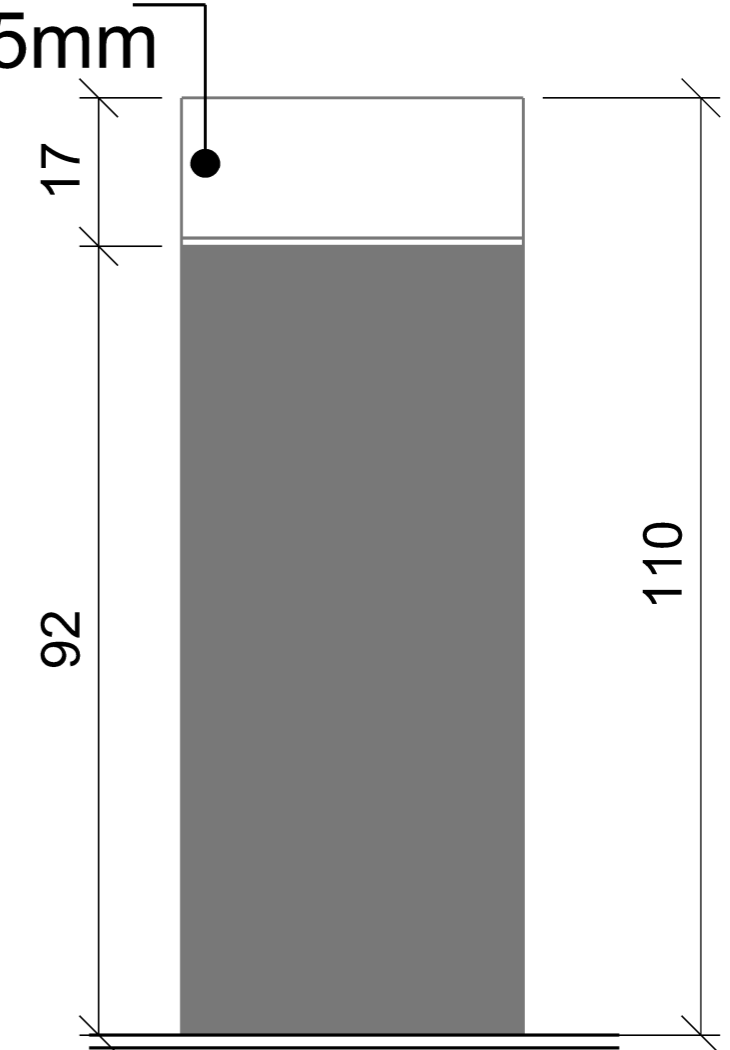
PEDESTAL MAPA TÁTIL

Acrílico esp. 4mm
Fixação com
espaçadores de 25mm

Inscrições em braile e
representação da trilha tátil
sobre placa de acrílico.
Representação em baixo
relevo

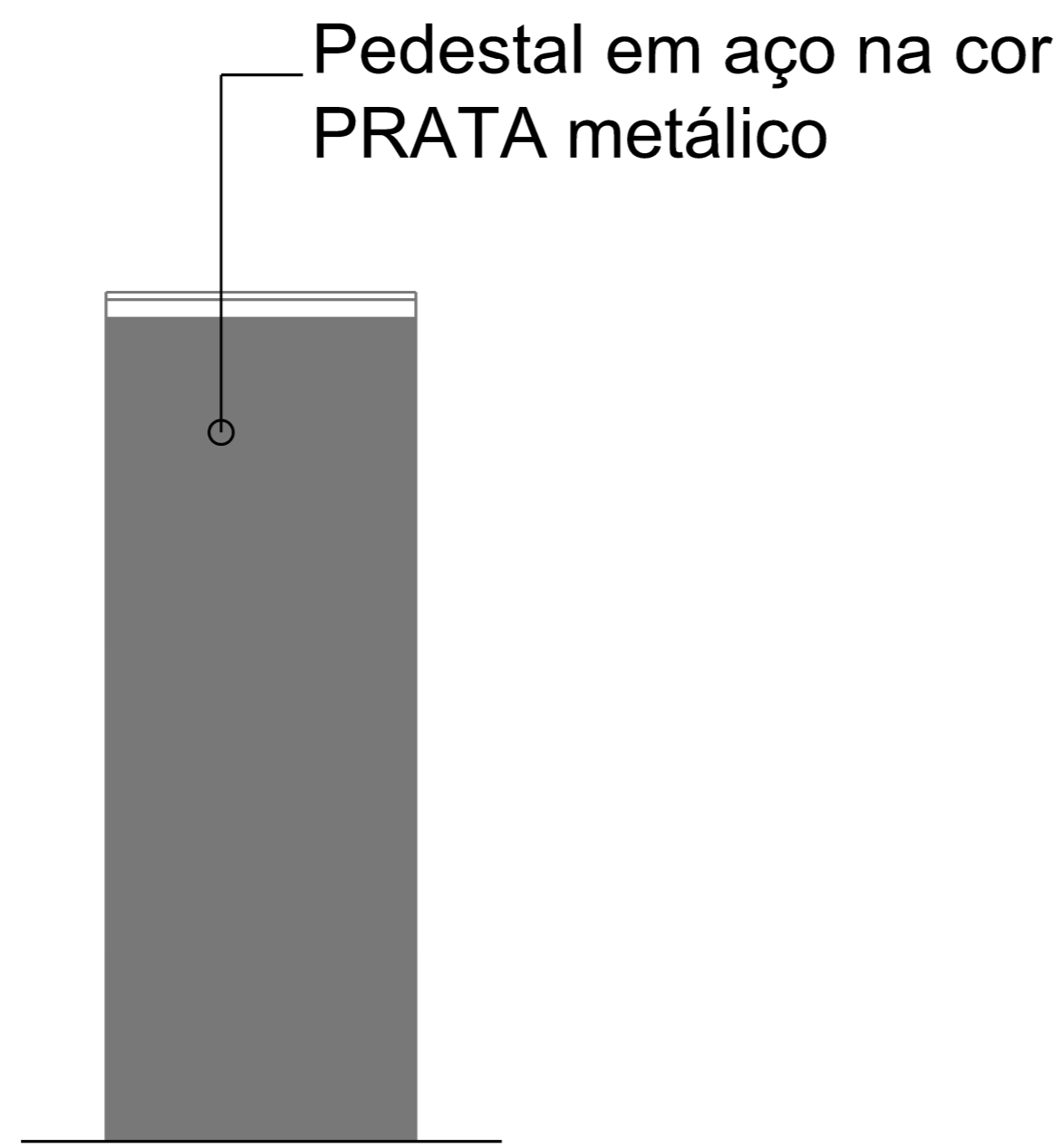


VISTA SUPERIOR
MAPA TÁTIL
Esc: 1:20

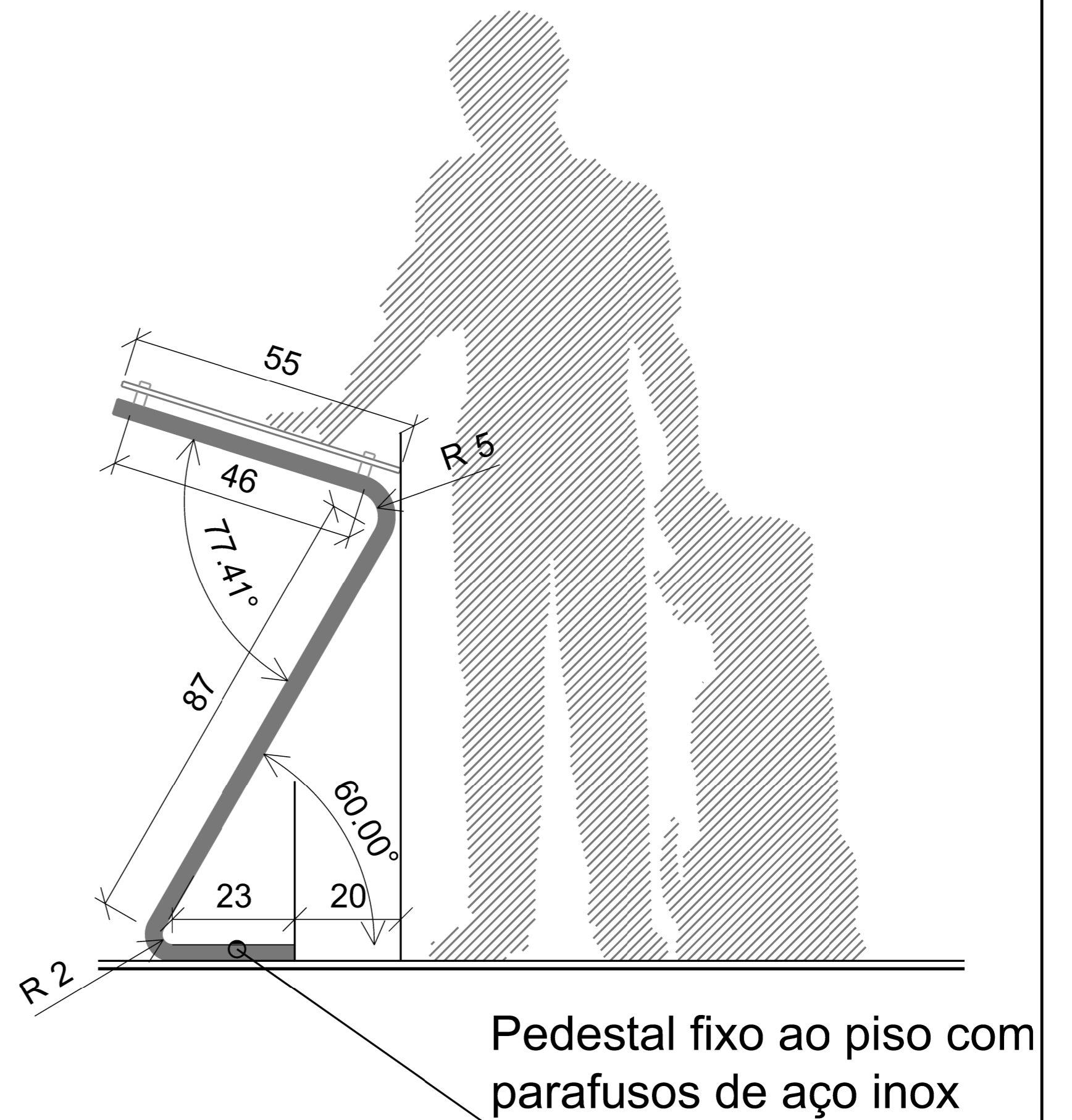


VISTA FRONTAL
MAPA TÁTIL
Esc: 1:25

MÓDULO ESPECÍFICO P/ ACESSIBILIDADE
PROJETO TIPO



VISTA POSTERIOR
MAPA TÁTIL
Esc: 1:25



VISTA LATERAL
MAPA TÁTIL
Esc: 1:25

DEPARTAMENTO DE ESTRADAS DE RODAGEM DO DISTRITO FEDERAL



SUBESPECIALIDADE/DESCRIÇÃO

PROJETO DE ACESSIBILIDADE - PASSARELAS 07

ESCALA H/V

1:25

RODOVIA

DF-095 (EPCL)

TRECHO

095EDF0050

SUBTRECHO

km 8,3 ao km 8,5

CÓDIGO

DE_VD_DF095-008010_E-UR_019

RESP.TÉC.:

HELENA M VAVALLO

DESENHO

HELENA M VAVALLO

FOLHA

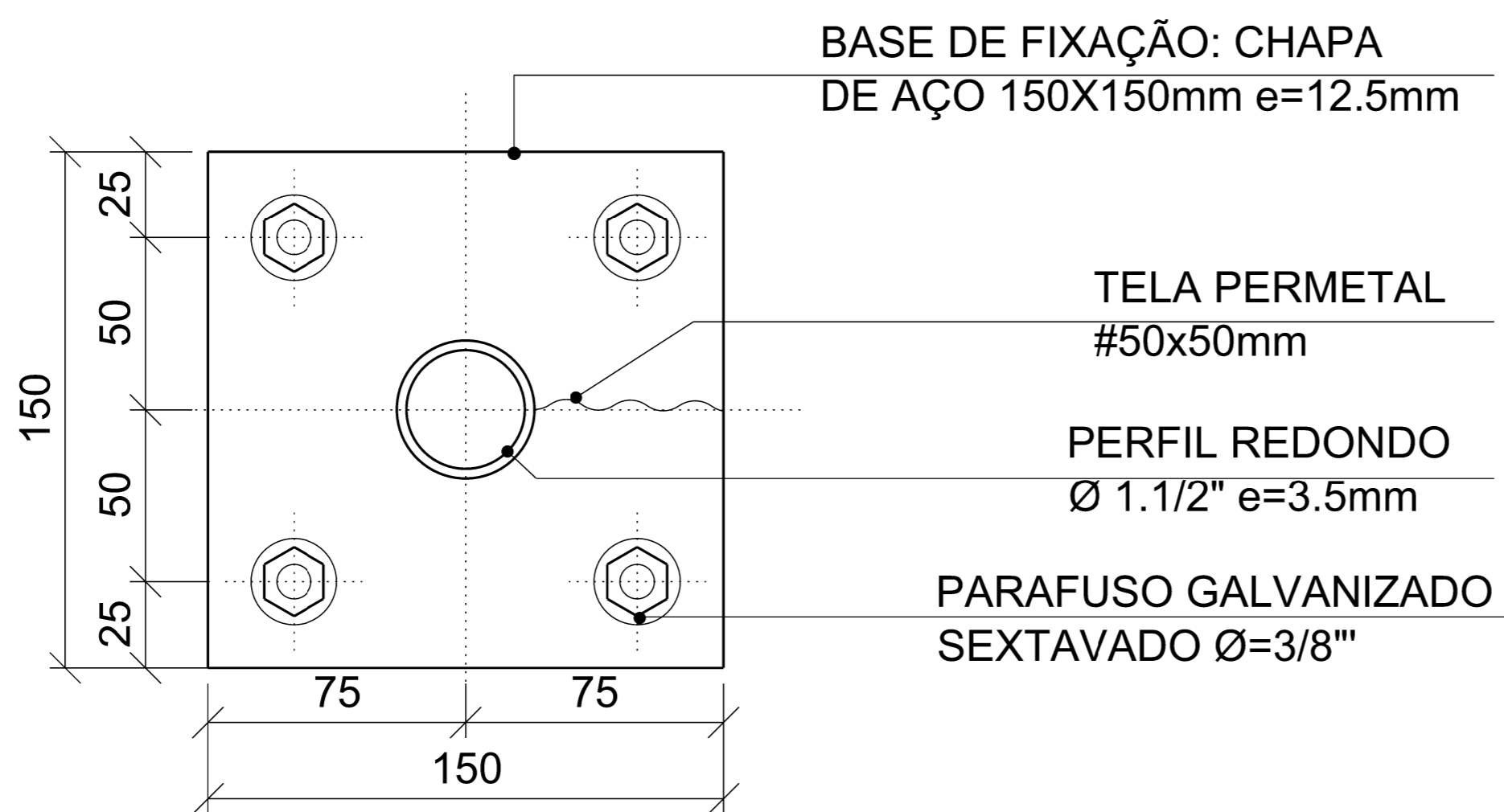
01/01

CAU:

A60655-3

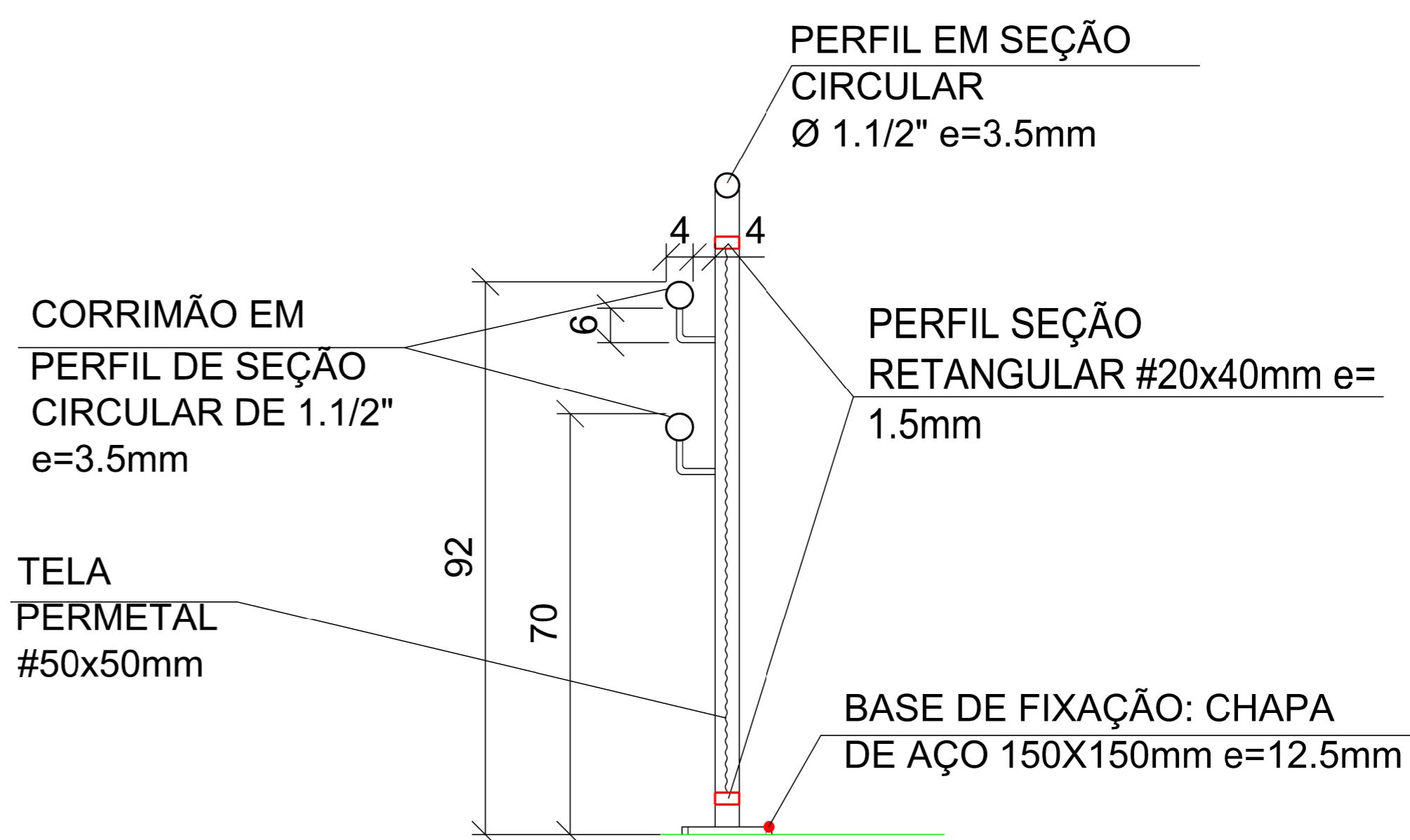
CAU

A60655-3



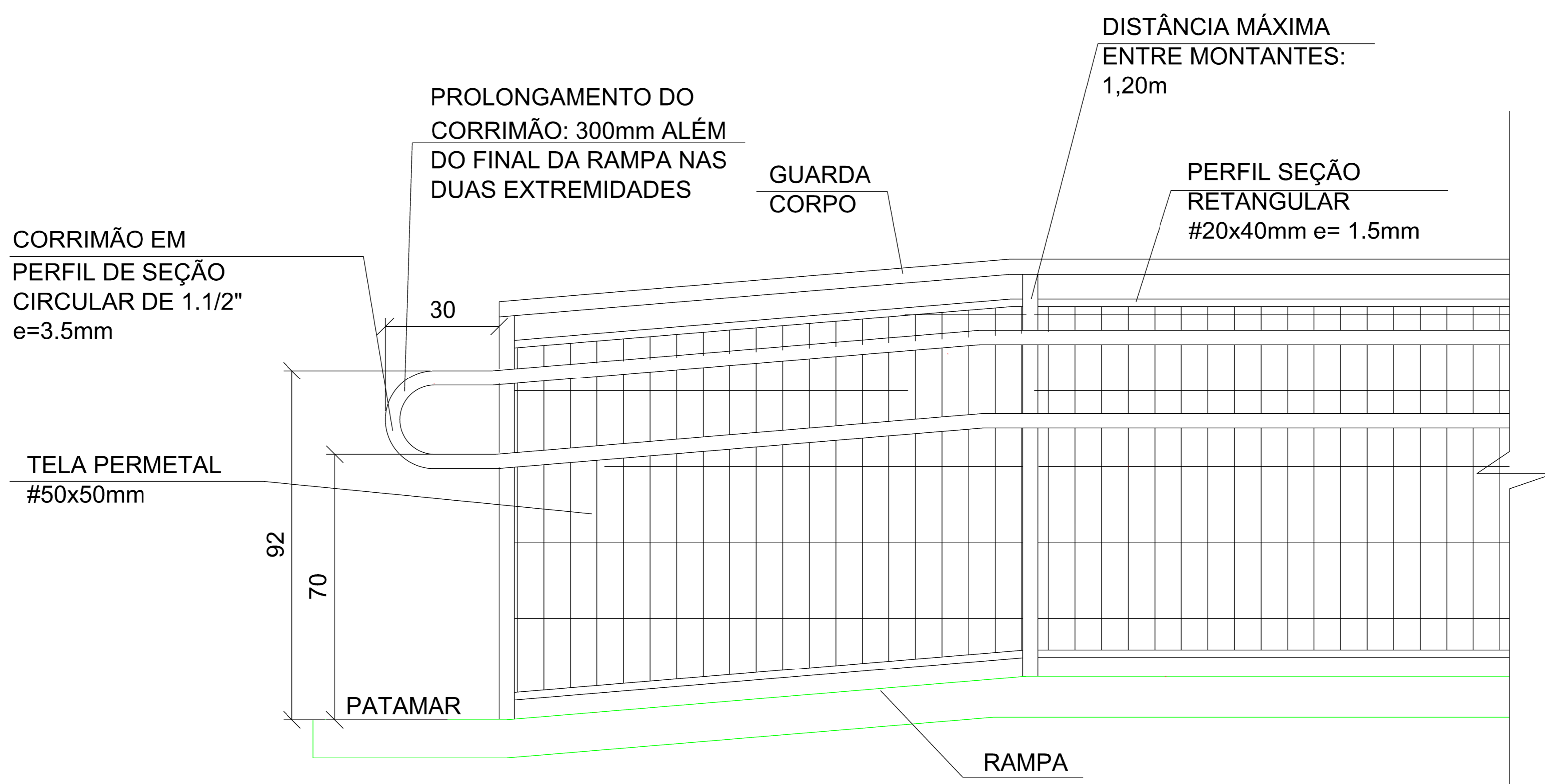
PLANTA FIXAÇÃO GUARDA CORPO

Esc: 1:10



CORTE TRANSVERSAL CORRIMÃO E GUARDA CORPO

Esc: 1:25



VISTA LATERAL CORRIMÃO E GUARDA CORPO

Esc: 1:25

DEPARTAMENTO DE ESTRADAS DE RODAGEM DO DISTRITO FEDERAL



SUBESPECIALIDADE/DESCRIÇÃO

PROJETO DE ACESSIBILIDADE - PASSARELAS 07

ESCALA H/V

1:25

RODOVIA

DF-095 (EPCL)

TRECHO

095EDF0050

SUBTRECHO

km 8,3 ao km 8,5

CÓDIGO

DE_VD_DF095-008009_E-UR_019

RESP.TÉC.:

HELENA M VAVALLO

DESENHO

HELENA M VAVALLO

FOLHA

01/01

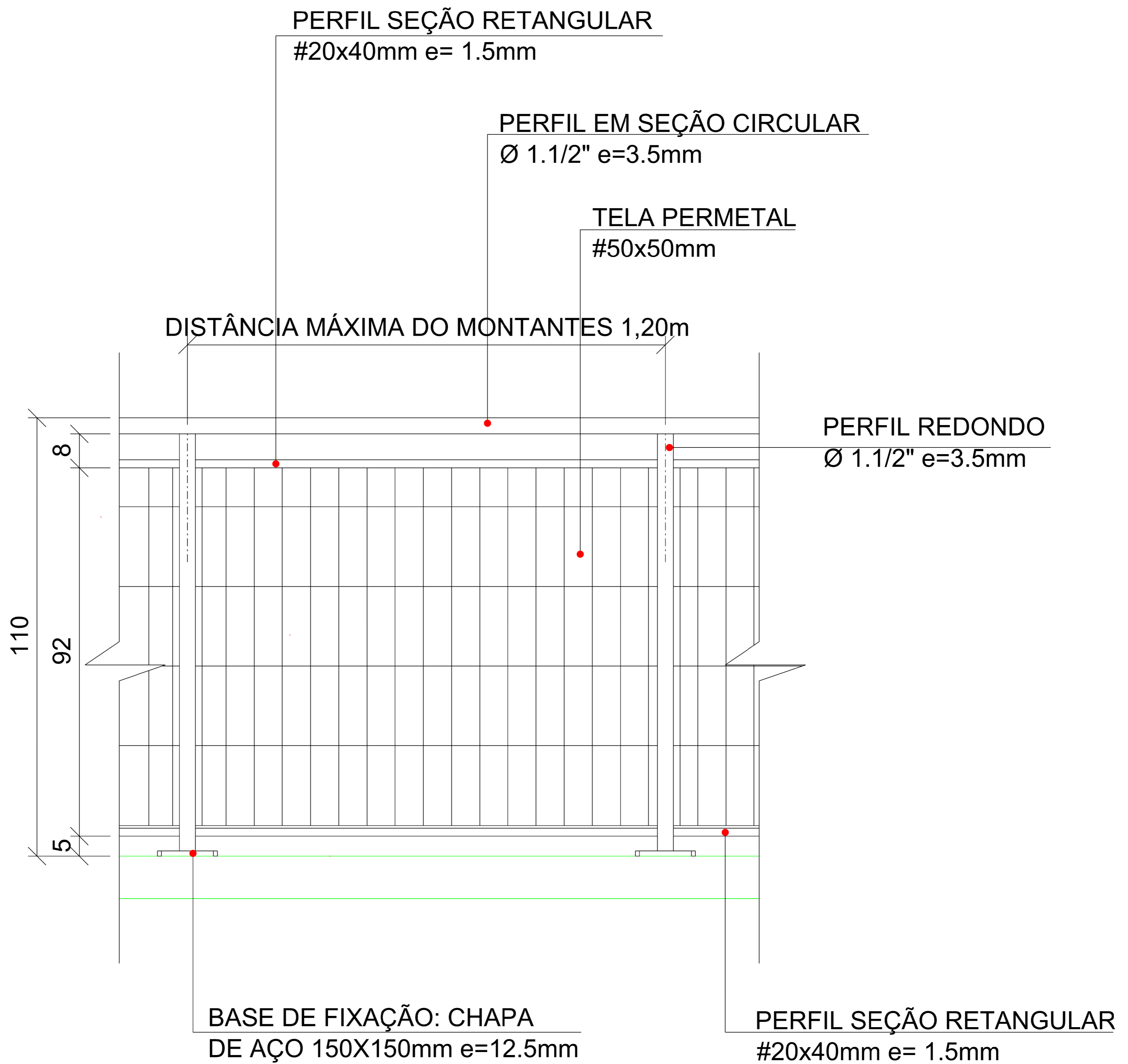
CAU:

A60655-3

CAU


A60655-3

DETALHAMENTO GUARDA-CORPO



VISTA LATERAL GUARDA CORPO
Esc: 1: 20

DEPARTAMENTO DE ESTRADAS DE RODAGEM DO DISTRITO FEDERAL

	SUBESPECIALIDADE/DESCRIÇÃO		ESCALA H/V
	PROJETO DE ACESSIBILIDADE - PASSARELAS 07		1:20
RODOVIA	TRECHO	SUBTRECHO	
DF-095 (EPCL)	095EDF0050	km 8,3 ao km 8,5	
CÓDIGO	RESP.TÉC.:	DESENHO	FOLHA
DE_VD_DF095-008010_E-UR_019	HELENA M VAVALLO	HELENA M VAVALLO	01/01
	CAU:	MATRÍCULA	
	A60655-3	A60655-3	