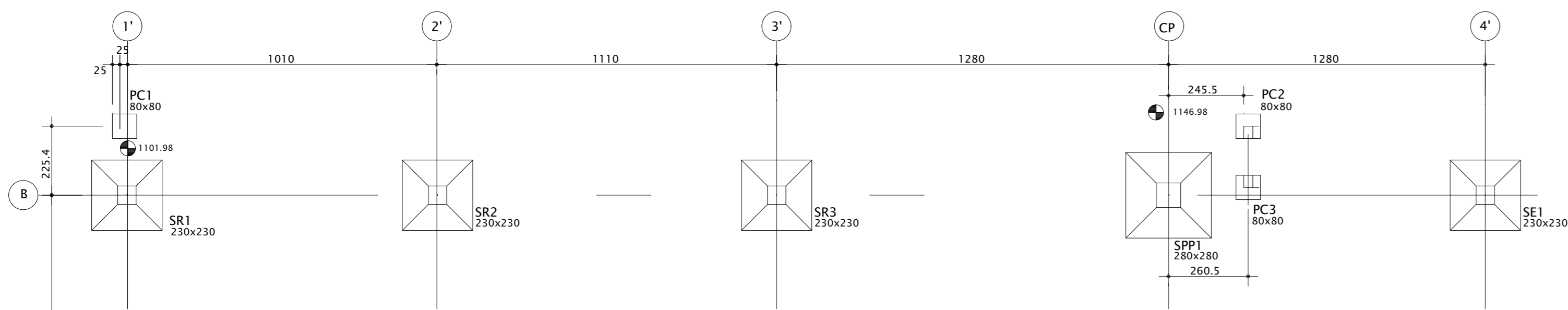
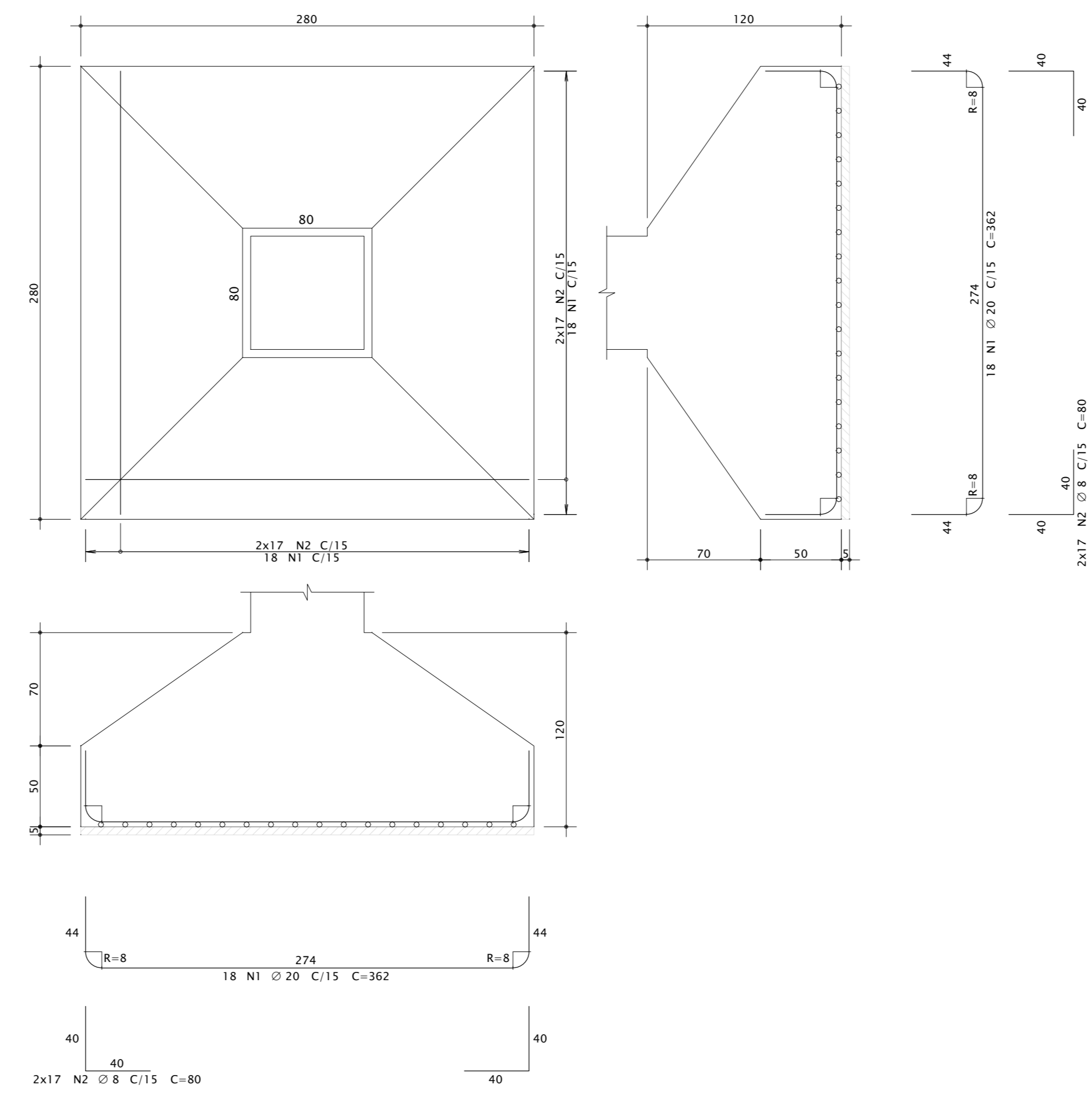


PASSARELA EIXO B - NÍVEL 1101.98



SPP1 / SPP2 / SPP3 (ESCALA 1:25)



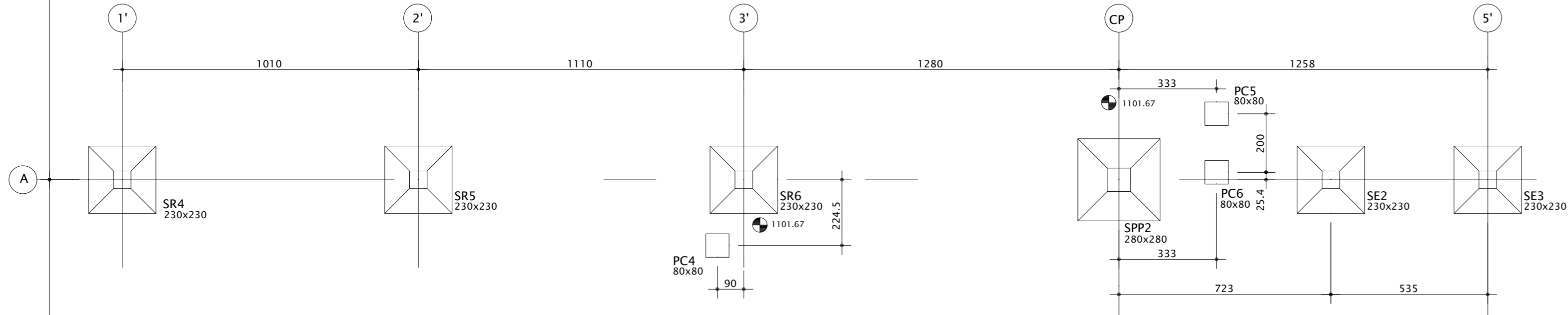
NOTAS GERAIS:

- Materiais:
  - 1.1 Concreto:
    - Fck > ou = 30 Mpa (C30)
    - Módulo de elasticidade: Ec > 36Gpa
    - Relação a/c < ou = 0,60(a.a.)/0,53(c.p.) em massa
    - Consumo de cimento > 400 Kg/m<sup>3</sup>;
    - Sapatas=5,0cm
  - 1.2 Cobrimentos da estrutura: (tipicos, exceto anotado)
  - 1.3 Aço:
    - Armadura frouxa/concreto armado: CA-50(fyk=500Mpa)/CA-60(fyk=600Mpa);
- Obrigatório controle tecnológico do concreto conf. NBR 12654 e NBR 12655;
- Normas:
  - 3.1 ABNT-NBR 6118:2004 - Projeto de estruturas de concreto;
  - 3.2 ABNT-NBR 6122:2010 - Projeto e execução de fundações;
  - 3.3 ABNT-NBR 14931:2004 - Execução de estruturas de concreto.
- Verificar medidas na obra;
- Tensão admissível do solo = 6.0 Kgf/cm<sup>2</sup>;
- Não retirar medidas "em escala" do desenho por quaisquer métodos (gráficos, computacionais, etc.);
- Medidas em centímetros, níveis em metros;
- Dimensão máxima do agregado do concreto: 19mm;
- Atentar para SPDA estrutural;
- As dimensões das sapatas indicadas no projeto foram estimadas com base no laudo de sondagem executado no local. Caso haja aterro ou escavação, o autor do projeto de fundações deverá ser informado para calcular as novas dimensões;
- As sapatas, em hipótese alguma, podem ser assentadas sobre aterros. Havendo esta condição o autor do projeto deve ser informado.

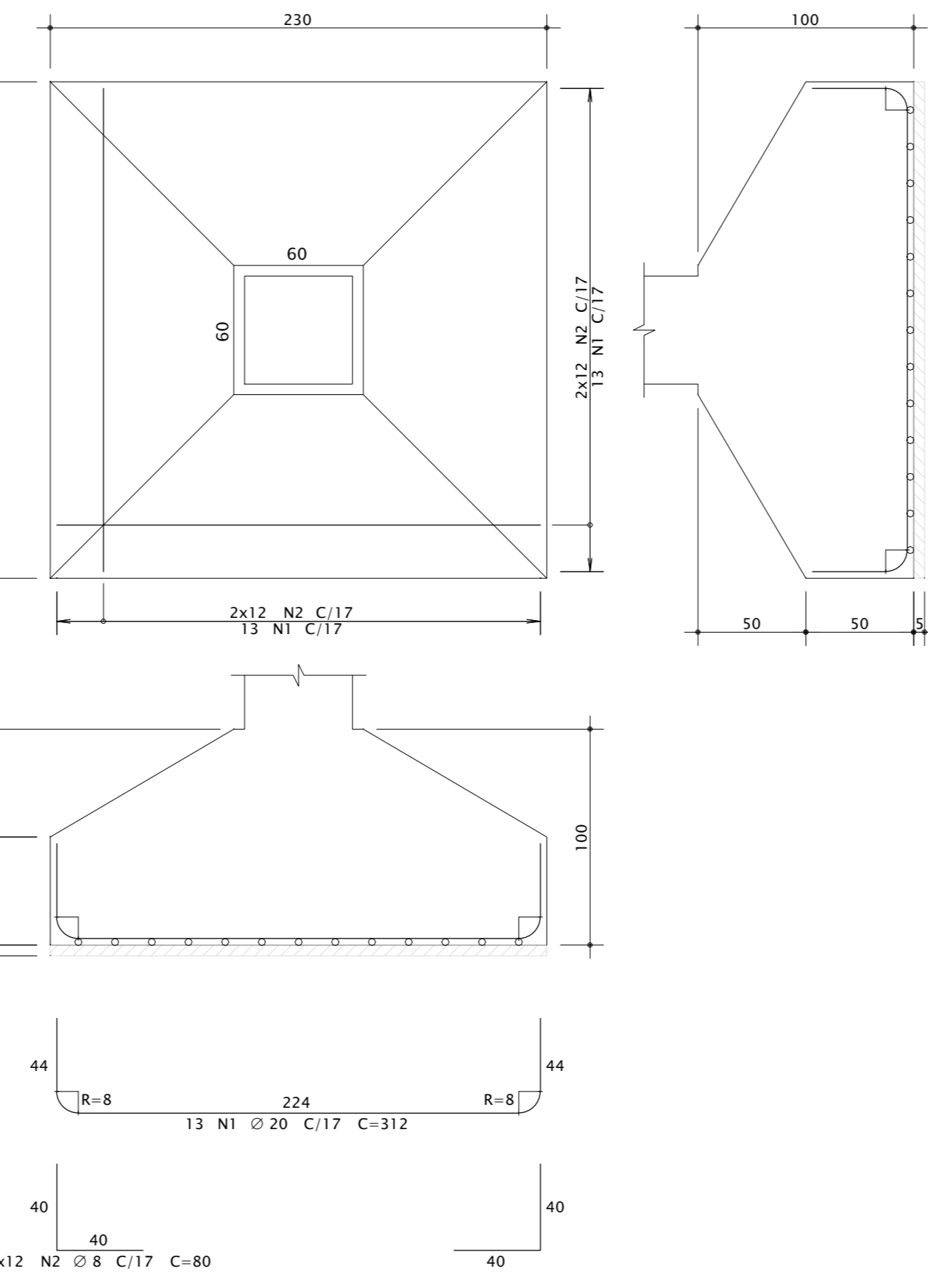
ACO	POS	BIT	QUANT	COMPIMENTO	UNIT	TOTAL
		(mm)			(cm)	(cm)
SPP1/SPP2/SPP3 (DX)						
S0A	1	20	108	362	3996	
S0A	2	8	204	86	16320	
SPR1 a SPR9 (DX)						
S0A	1	20	234	312	7308	
S0A	2	8	432	86	34560	
SPE1 /SPE2/SPE3/SPE4 (XX)						
S0A	1	20	112	342	38304	
S0A	2	8	208	86	16640	
SPC1 a SPC9 (XX)						
S0A	1	10	36	231	8316	
S0A	2	5	27	311	8397	
S0A	3	10	36	233	8388	

RESUMO ACO CA 50-60			
ACO	BIT	COMPR	PESO
	(mm)	(m)	(kg)
S0B	5	84	13
S0A	8	675	267
S0A	10	167	103
S0A	20	1504	3759
Peso Total S0B =			13 kg
Peso Total S0A =			4079 kg

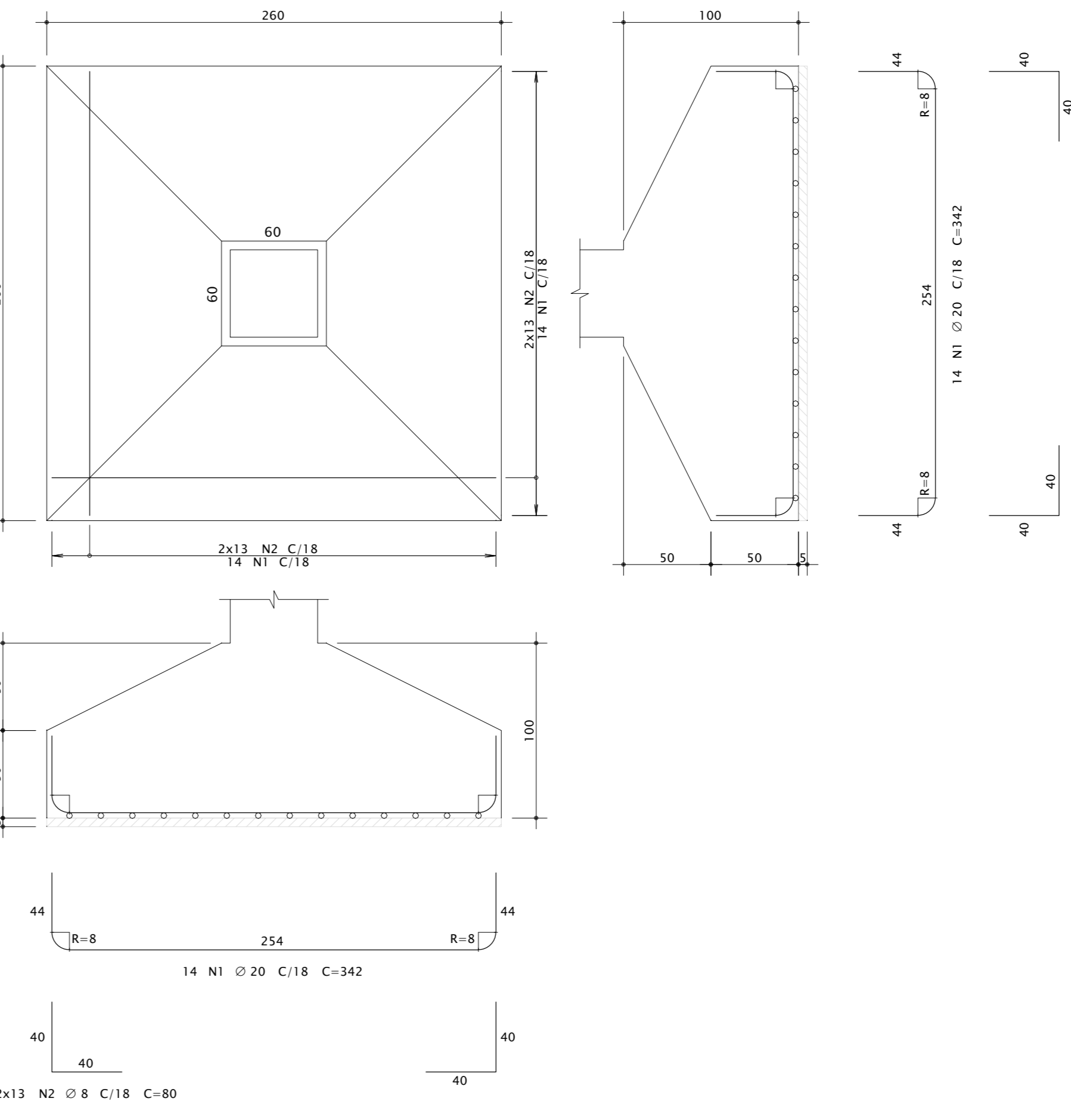
PASSARELA EIXO A - NÍVEL 1101.67



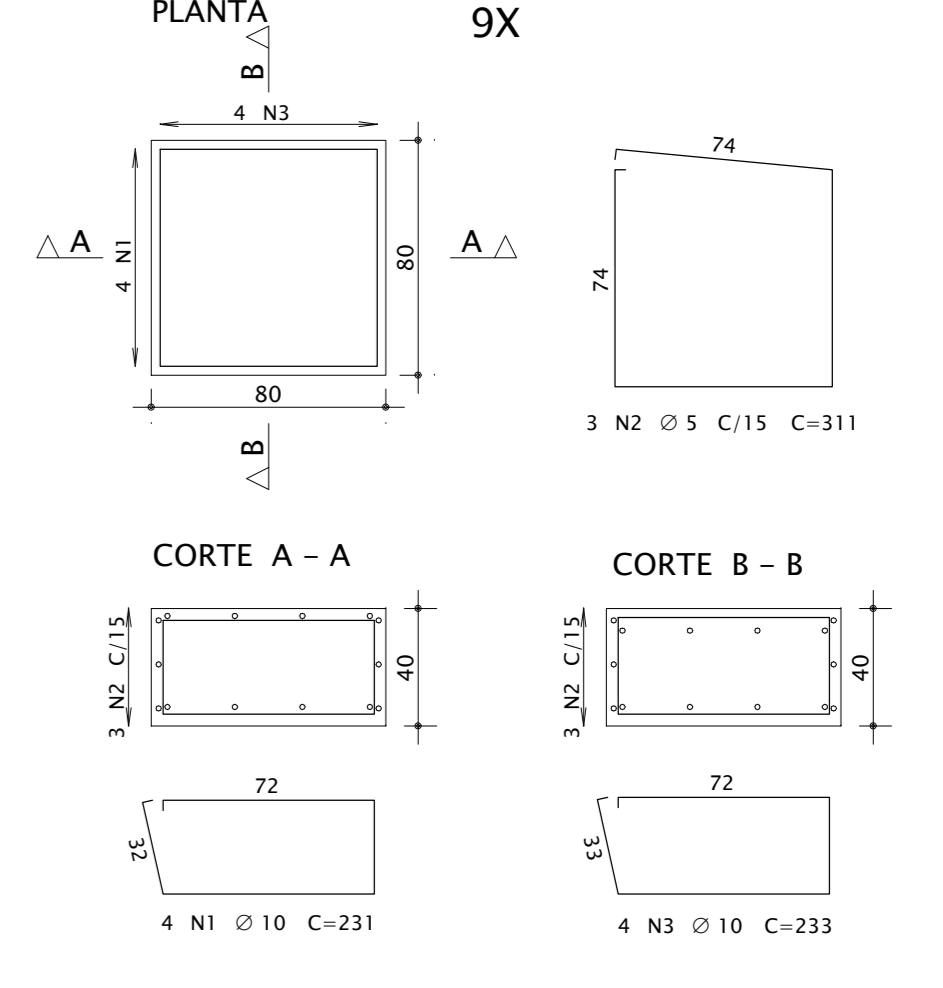
SPR1 a SPR9 (ESCALA 1:25)



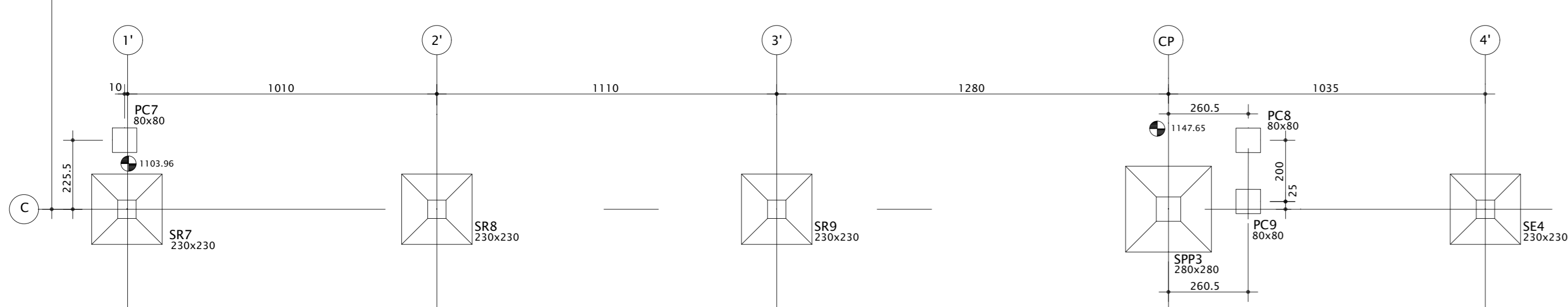
SPE1 /SPE2/SPE3/SPE4 (ESCALA 1:25)



SPC1 a SPC9 (ESCALA 1:25)



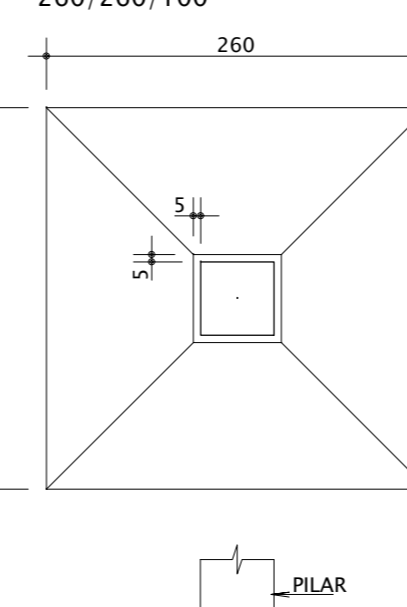
PASSARELA EIXO C - NÍVEL 1103.96



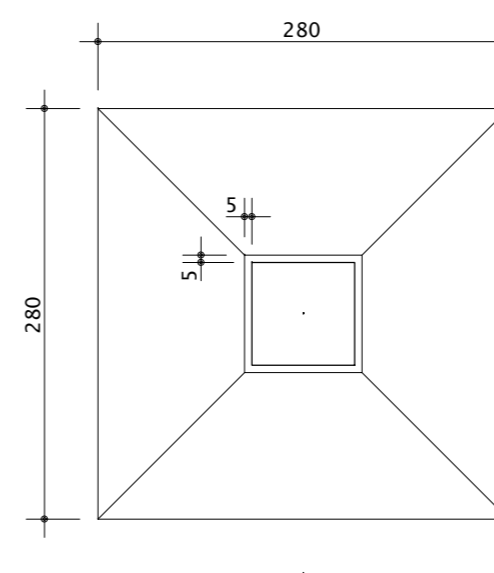
SE1 (ESCALA 1:25)



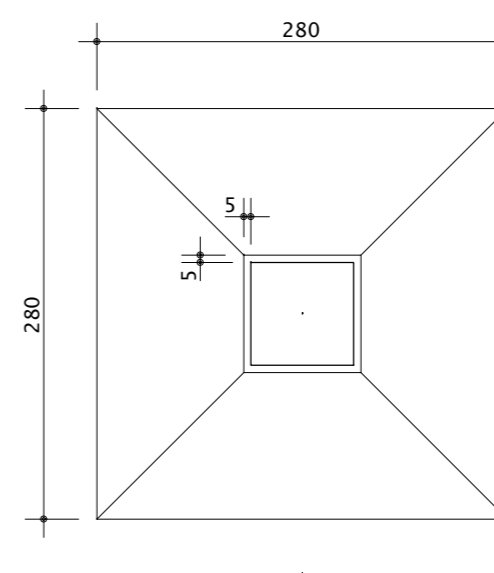
SE2/SE3/SE4 (ESCALA 1:25)



SPP1 (ESCALA 1:25)



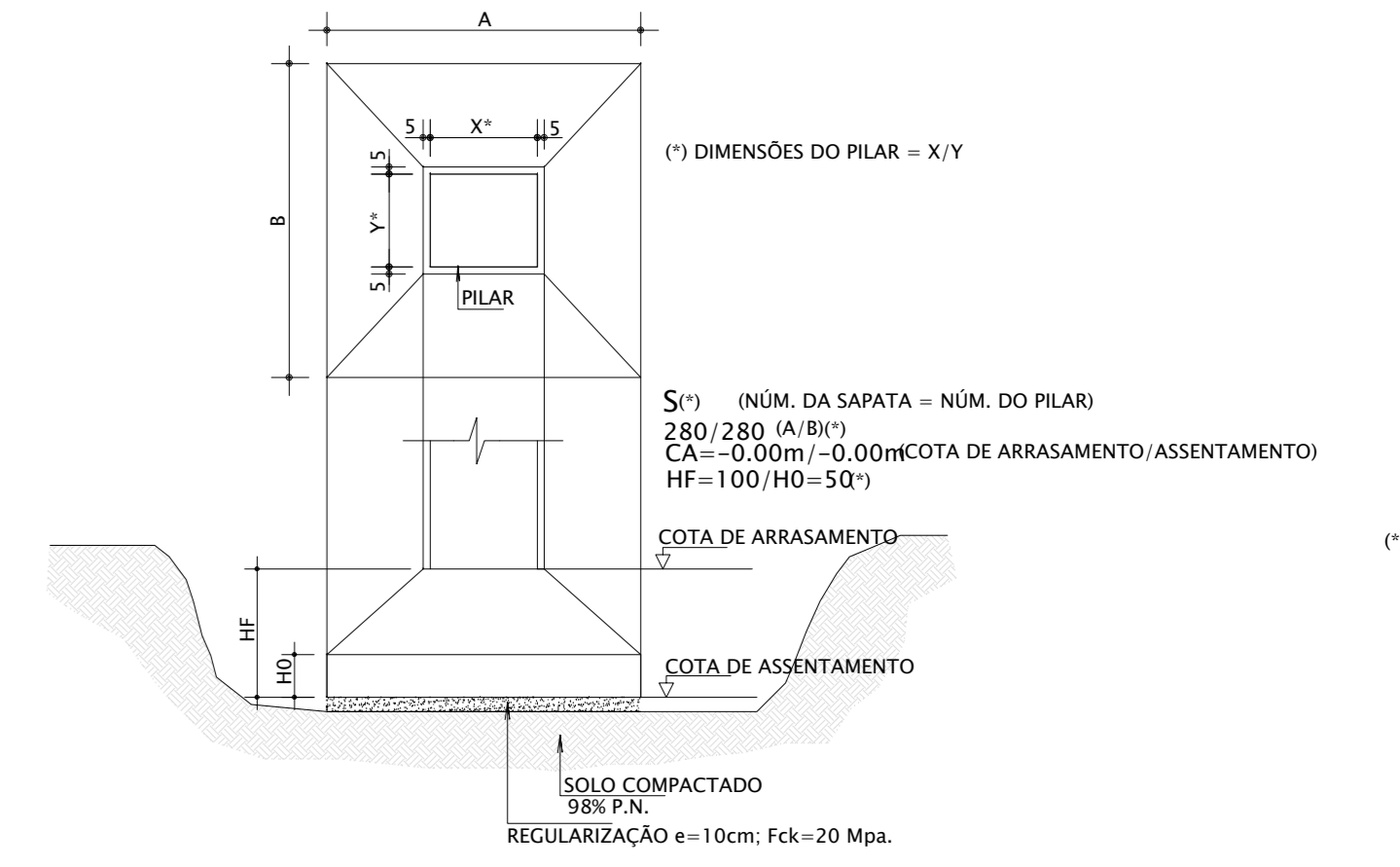
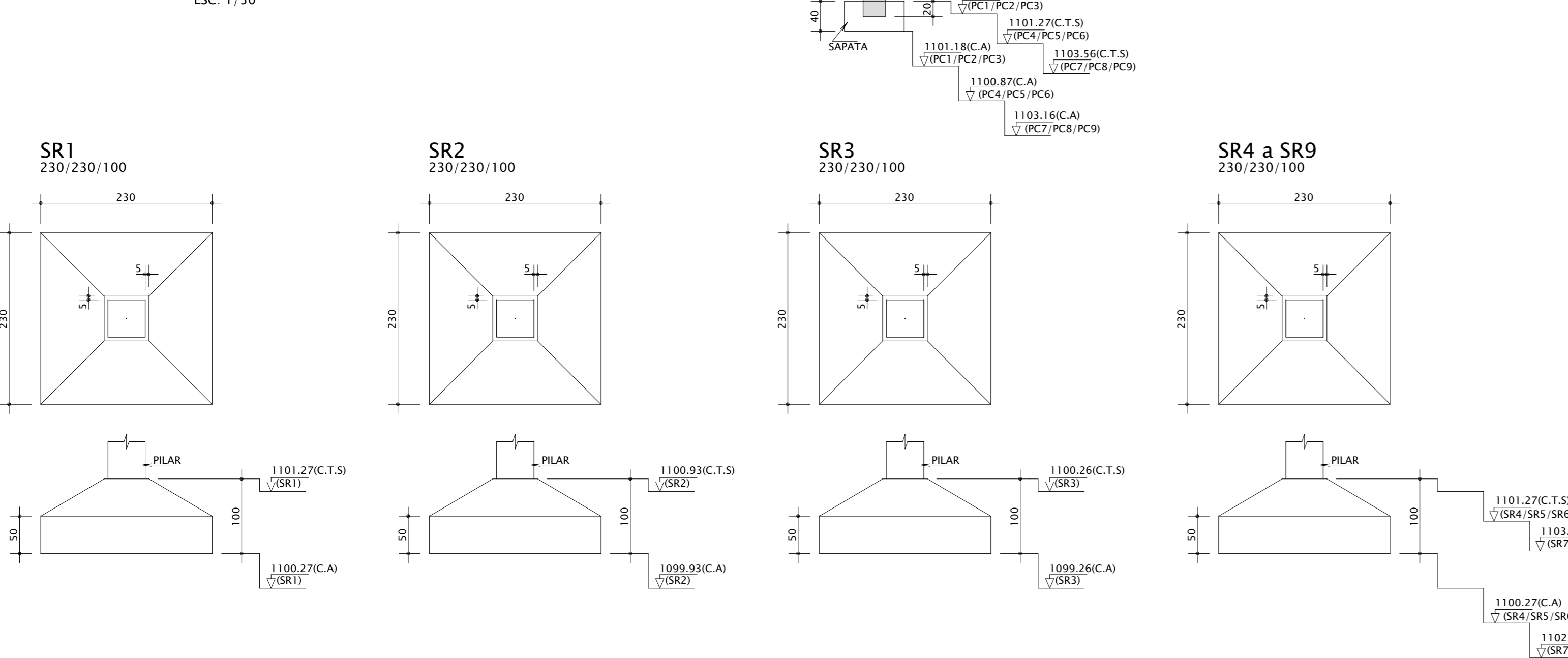
SPP2/SPP3 (ESCALA 1:25)



FORMAS DO BLOCOS - ESTAÇÃO 13



DETALHE DAS SAPATAS



DETALHE GENÉRICO DAS SAPATAS

ESCALA: 1:50

REVISÕES			
01	REVISÃO DAS COTAS ASSENTAMENTO SAPATAS	03/05/2018	
02	EMISSÃO FINAL	16/07/2015	
03	REVISÃO	VERIFICAÇÃO	APPROVAÇÃO

**DER DF** **Interlegado** **Constituição**  
**PROJETO DE OBRAS DE ARTE ESPECIAIS**  
**BRT-DF SISTEMA DE TRANSPORTE DO EIXO NORTE**  
**BRASILIA/DF - SUBTRECHO 03**  
**Nº 13 - ESTAÇÃO NOVA PETRÓPOLIS**  
 PLANTA DE FUNDAÇÕES E ARMADURAS DAS SAPATAS  
 ESCALA: NENHUMA DATA: JUNHO/2015 FOLHA: 01/01  
 PROJETO: DE-PS/BR020-EST\_01/SLD-001