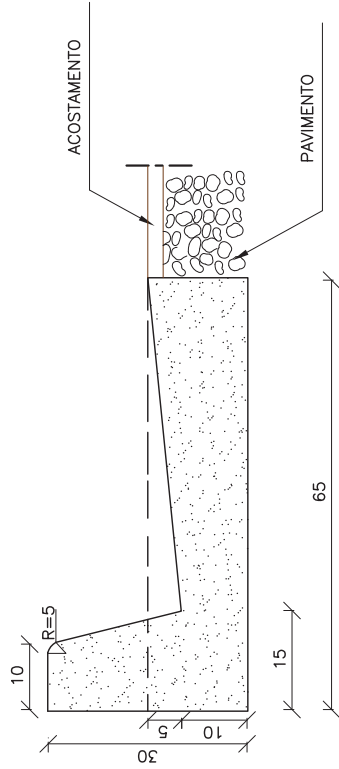


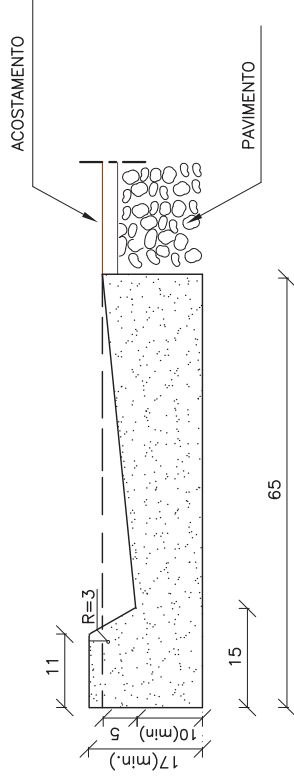
# MEIOS-FIOS DE CONCRETO (I)

MFC01



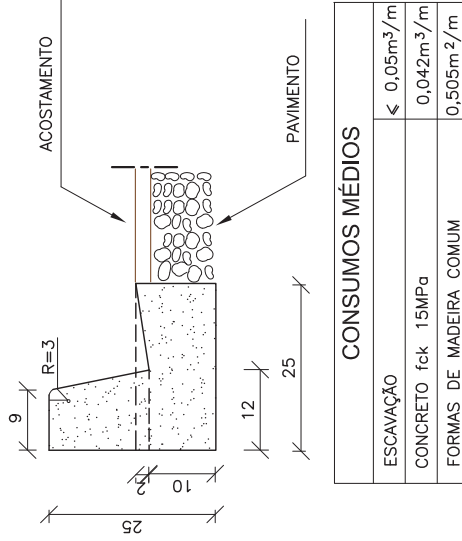
CONSUMOS MÉDIOS	
ESCAVAÇÃO	< 0,10m <sup>3</sup> /m
CONCRETO fck 15MPa	0,103m <sup>3</sup> /m
FORMAS DE MADEIRA COMUM	0,710m <sup>2</sup> /m

MFC02



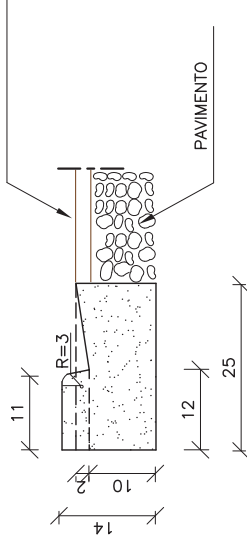
CONSUMOS MÉDIOS	
ESCAVAÇÃO	< 0,10m <sup>3</sup> /m
CONCRETO fck 15MPa	0,087m <sup>3</sup> /m
FORMAS DE MADEIRA COMUM	0,49m <sup>2</sup> /m

MFC03



CONSUMOS MÉDIOS	
ESCAVAÇÃO	< 0,05m <sup>3</sup> /m
CONCRETO fck 15MPa	0,042m <sup>3</sup> /m
FORMAS DE MADEIRA COMUM	0,505m <sup>2</sup> /m

MFC04



CONSUMOS MÉDIOS	
ESCAVAÇÃO	< 0,05m <sup>3</sup> /m
CONCRETO fck 15MPa	0,031m <sup>3</sup> /m
FORMAS DE MADEIRA COMUM	0,33m <sup>2</sup> /m

NOTAS:

- 1 - Dimensões em cm
- 2 - Em geral os meios-fios serão pré-moldados podendo ser também moldados "IN LOCO" por extrusão (formas deslizantes)
- 3 - Os meios-fios serão executados em segmentos alternados de 3m, sendo as juntas secas, com pintura asfáltica (CAP)

MT

DEPARTAMENTO NACIONAL DE INFRA-ESTRUTURA DE TRANSPORTES - DNIT

IPR

MEIOS-FIOS DE CONCRETO (I)  
(MFC 01 a MFC 04)

ALBUM DE PROJETOS-TIPO DE DISPOSITIVOS DE DRENAGEM

DESENHO  
1.10