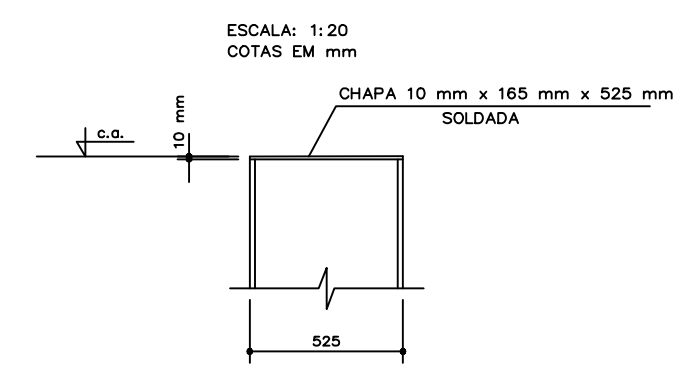
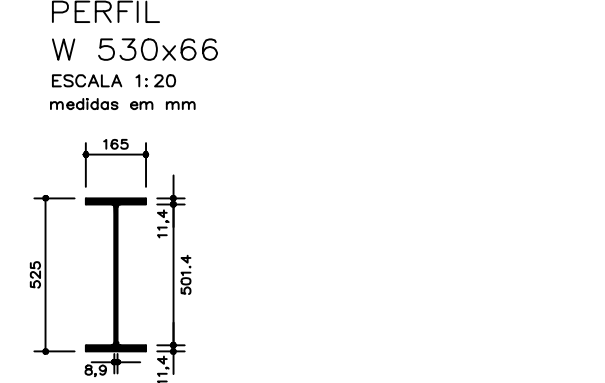


PREPARAÇÃO DA CABEÇA DAS ESTACAS



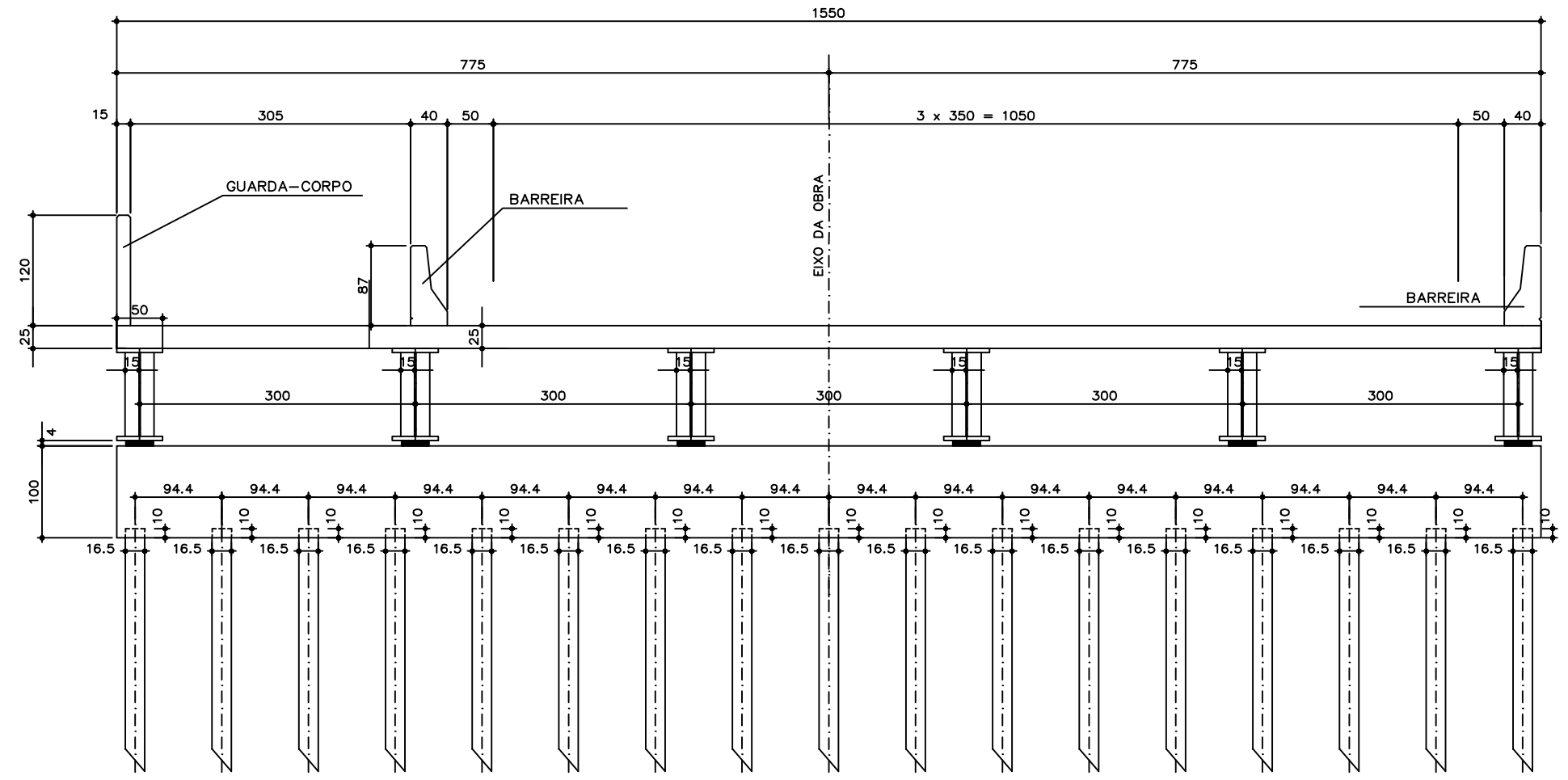
ESTACAS METÁLICAS CRAVADAS



QUADRO DE AÇO SAC-350 - Fundação

PEÇA	SEÇÃO	ESP. CHAPA mm	COMPR. UNIT. mm (L)	QUANTIDADE (Q)	PESO UNITÁRIO (kg/m)	PESO TOTAL (kg)
1	W 530 x 66	-	13,50 a 15,50	62	66,00	62.370
2	165 x 525 mm	10,0	-	62	6,80	422
TOTAL						62.792

COTA DE APOIO DAS ESTACAS 1.054,00 metros
Determinada pela sondagem SP-01 SOLTEC Engª OBRA 1385
Rodovia DF-079 (EPVP) 01/11/2000 Córrego Samambaia



NOTAS:
1. CARGAS NAS ESTACAS:
VERTICAIS: = 30,0 t (x)
HORIZONTAIS: 1,0 t CADA ESTACA, NA COTA DE ARRASAMENTO

NOTAS:
1. AÇO SAC-350 e A 572 G 50.
2. LIGAÇÕES COM SOLDA ELÉTRICA ELETRODO AWS 7018
3. SOLDAS DE EMENDAS DOS VS COM PENETRAÇÃO TOTAL E RECORTE EM V.
4. SOLDA DA PEÇA EM CORDÕES, VARIANDO DE 50 mm A 300 mm.
5. SOLDA DAS DEMAIS PEÇAS EM TODA A VOLTA, COM FILETE IGUAL A ESPESURA DA CHAPA MAIS FINA.
6. CONCRETO DA LAJE FUNDO : f_{ck} = 30 MPa.
7. ESTRUTURA DE CONCRETO ARMADO: f_{ck} = 30 MPa.
8. CONFERIR COTAS PELO PROJETO GEOMÉTRICO
9. DETALHAMENTOS EM PROJETOS ESPECÍFICOS
10. TODAS AS COTAS EM MILÍMETROS ou CENTÍMETROS EXCETO ONDE INDICADO DE OUTRA FORMA
11. AÇO CA-50 e CA-60
12. DOBRAMENTO DOS FERROS CONFORME PREVISTO NA ABNT NBR 6153
13. RECOBRIMENTO DAS PEÇAS EM CONTATO COM O SOLO = 4,0 cm a 5,0 cm

Nº	REVISÕES	DATA	VISTO	DATA	APROVO

DER-DF Departamento de Estradas de Rodagem do Distrito Federal		
TÍTULO/ESPECIFICAÇÃO DO DOCUMENTO		
PROJETO DE OBRA DE ARTE ESPECIAL (O.A.E.)		
DF-079 (EPVP) / PONTE SOBRE Córrego SAMAMBAIA		
DETALHAMENTO ESTRUTURA MISTA - EXT. 20,00 m		
ETAPA DE PROJETO	LOCAL	PROJETO
BÁSICO	DF-079 (EPVP)	
ESCALA	TRECHO/SUBTRECHO	CÁLCULO
INDICADA	DF-79 (EPVB) A DF-085(EPTO)	
FOLHA	ESPECIALIDADE/SUBESPECIALIDADE	DESENHO
01/03	ESTRUTURA FUNDAÇÃO E CANAL - DETALHAMENTO	
REVISÃO	CÓDIGO	DATA
R-0	DE-PT-DF079-075-085-B-CT-000	NOV/18